



## АЛЬБОМ ТЕХНИЧЕСКИХ РЕШЕНИЙ

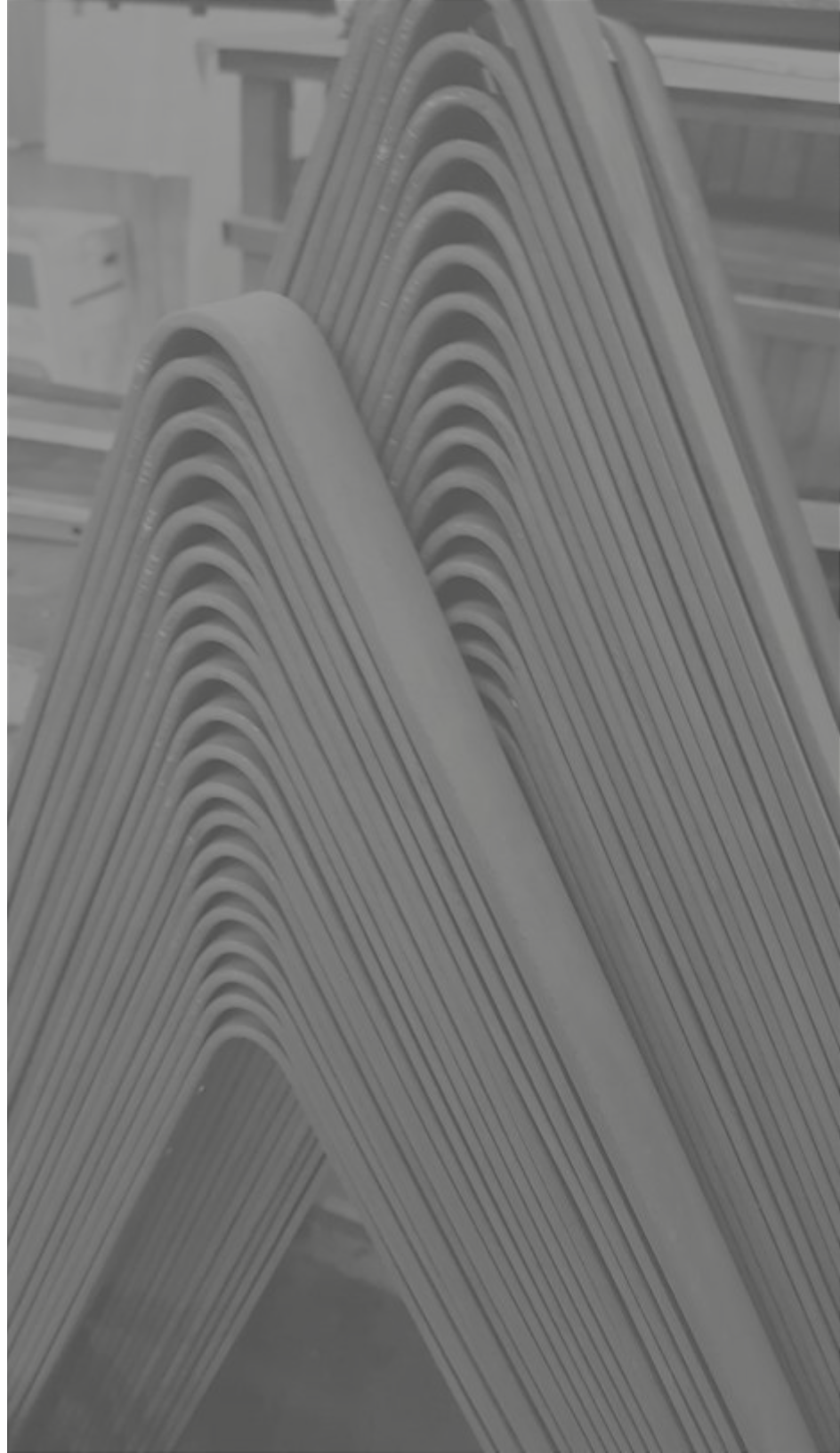
серия ЭКОНОМ

Настоящий альбом посвящен вопросам проектирования Элементов безопасности кровли Snegos® серии Эконом, которые применяются на скатных кровлях и плоских кровлях.

Альбом технических решений содержит материалы для проектирования и рабочие чертежи узлов и конструкций, информацию о комплектации изделий и особенностях монтажа: снегозадержателей, кровельных ограждений для скатных кровель, кровельных ограждений для парапетных кровель, и переходных мостиков.

Вся продукция Snegos® испытана и сертифицирована.

**Элементы безопасности кровли Snegos® –  
высокотехнологичные решения,  
надежность конструкций, изысканный дизайн и  
легкость монтажа.**



## СОДЕРЖАНИЕ:

О компании .....	4
Снегозадержатели трубчатые Snegos .....	6
Кровельные ограждения Snegos для скатных кровель .....	7
Кровельные ограждения Snegos для плоских кровель и парапетов .....	10
Кровельные переходные мостики Snegos .....	11

### МАТЕРИАЛЫ ДЛЯ ПРОЕКТИРОВАНИЯ И РАБОЧИЕ ЧЕРТЕЖИ

<b>ЭЛЕМЕНТЫ БЕЗОПАСНОСТИ КРОВЛИ НА МЕТАЛЛОЧЕРЕПИЦУ</b> .....	12
Снегозадержатель «Эконом» 1,5 .....	13
Снегозадержатель «Эконом» 1,2 .....	16
Ограждение кровельное «Эконом» (угол наклона кровли от 0 до 10 градусов) .....	19
Ограждение кровельное «Эконом» (угол наклона кровли от 10 до 20 и от 20 до 30 градусов) .....	22
Мостик кровельный переходной 300/40 1м .....	25
Мостик кровельный переходной 300/40 1,25м .....	28
Мостик кровельный переходной 300/40 3м .....	31

### ЭЛЕМЕНТЫ БЕЗОПАСНОСТИ КРОВЛИ НА ПРОФИЛИРОВАННЫЕ ЛИСТЫ С ВЫСОТОЙ ДО 35мм

Снегозадержатель «Эконом» 1,5 .....	34
Снегозадержатель «Эконом» 1,2 .....	35
Ограждение кровельное «Эконом» (угол наклона кровли от 0 до 10 градусов) .....	38
Ограждение кровельное «Эконом» (угол наклона кровли от 10 до 20 и от 20 до 30 градусов) .....	41
Кровельное ограждение «Эконом Плюс-600» .....	44
Кровельное ограждение «Эконом Плюс-900» .....	47
Кровельное ограждение «Эконом Плюс-1200» .....	50
Кровельное ограждение «Эконом Плюс-600» ОЦ. ....	53
Кровельное ограждение «Эконом Плюс-900» ОЦ. ....	56
Кровельное ограждение «Эконом Плюс-1200» ОЦ. ....	59
Мостик кровельный переходной 300/40 1м .....	62
Мостик кровельный переходной 300/40 1,25м .....	65
Мостик кровельный переходной 300/40 3м .....	68

### ЭЛЕМЕНТЫ БЕЗОПАСНОСТИ КРОВЛИ НА ПРОФИЛИРОВАННЫЕ ЛИСТЫ С ВЫСОТОЙ БОЛЕЕ 35мм И СЭНДВИЧ-ПАНЕЛИ

Снегозадержатель «Эконом» 1,5 .....	74
Снегозадержатель «Эконом» 1,2 .....	75
Ограждение кровельное «Эконом» (угол наклона кровли от 0 до 10 градусов) .....	78
Ограждение кровельное «Эконом» (угол наклона кровли от 10 до 20 и от 20 до 30 градусов) .....	81
Кровельное ограждение «Эконом Плюс-600» .....	84
Кровельное ограждение «Эконом Плюс-900» .....	87
Кровельное ограждение «Эконом Плюс-1200» .....	90
Кровельное ограждение «Эконом Плюс-600» ОЦ. ....	93
Кровельное ограждение «Эконом Плюс-900» ОЦ. ....	96
Кровельное ограждение «Эконом Плюс-1200» ОЦ. ....	99
Мостик кровельный переходной 300/40 1м .....	102
Мостик кровельный переходной 300/40 1,25м .....	105
Мостик кровельный переходной 300/40 3м .....	108

<b>ЭЛЕМЕНТЫ БЕЗОПАСНОСТИ НА ФАЛЬЦЕВУЮ КРОВЛЮ</b> .....	114
Снегозадержатель «Эконом» 1,5 для фальцевой кровли .....	115
Снегозадержатель «Эконом» 1,2 для фальцевой кровли .....	118
Кровельное ограждение «Эконом Плюс-600» для фальцевой кровли .....	121
Кровельное ограждение «Эконом Плюс-900» для фальцевой кровли .....	124
Кровельное ограждение «Эконом Плюс-1200» для фальцевой кровли .....	127
Кровельное ограждение «Эконом Плюс-600» ОЦ. для фальцевой кровли .....	130
Кровельное ограждение «Эконом Плюс-900» ОЦ. для фальцевой кровли .....	133
Кровельное ограждение «Эконом Плюс-1200» ОЦ. для фальцевой кровли .....	136
Мостик кровельный переходной 300/40 1м .....	139
Мостик кровельный переходной 300/40 1,25м .....	142
Мостик кровельный переходной 300/40 3м .....	145

### ЭЛЕМЕНТЫ БЕЗОПАСНОСТИ ДЛЯ ПЛОСКИХ КРОВЕЛЬ И ПАРАПЕТОВ

Ограждение кровельное Эконом (угол наклона кровли от 0 до 10 градусов) .....	148
Кровельное ограждение «Эконом Плюс-600» для парапета .....	149
Кровельное ограждение «Эконом Плюс-900» для парапета .....	152
Кровельное ограждение «Эконом Плюс-1200» для парапета .....	155
Кровельное ограждение «Эконом Плюс-600» ОЦ. для парапета .....	158
Кровельное ограждение «Эконом Плюс-900» ОЦ. для парапета .....	161
Кровельное ограждение «Эконом Плюс-1200» ОЦ. для парапета .....	162
Кровельное ограждение «Эконом Плюс-600» для парапета с боковым креплением .....	167
Кровельное ограждение «Эконом Плюс-900» для парапета с боковым креплением .....	170
Кровельное ограждение «Эконом Плюс-1200» для парапета с боковым креплением .....	173
Кровельное ограждение «Эконом Плюс-600» ОЦ. для парапета с боковым креплением .....	176
Кровельное ограждение «Эконом Плюс-900» ОЦ. для парапета с боковым креплением .....	179
Кровельное ограждение «Эконом Плюс-1200» ОЦ. для парапета с боковым креплением .....	182

Сертификаты и патенты .....	185
Протоколы испытаний .....	188



## О КОМПАНИИ

**Snegos®** — производственная компания с многолетней историей, безупречной репутацией, дружелюбной атмосферой, сложившимся корпоративным этикетом и устоявшимися принципами работы с клиентами.

Компания основана в 1997 году. Начав свою деятельность с кровельных работ, компания постепенно заявила о себе в качестве эксперта всех видов общестроительных работ, также производстве кровельных и фасадных материалов.

Необходимость по-новому выразить свою индивидуальность, способствовала регистрации товарного знака. Начиная с 2012 года продукция собственного производства, в частности элементы безопасности кровли, выпускается под брендом Snegos®.

Благодаря собственному опыту производства, разработкам и инновациям российский бренд Snegos® вывел линейку востребованных товаров, качество и характеристики которых учитывают все актуальные потребности рынка.

Сегодня клиенты Snegos® получают сертифицированную продукцию, проходящую многоступенчатый контроль качества на каждом этапе производства.

Элементы безопасности кровли Snegos® установлены на исторических зданиях, театрах, музеях, железнодорожных вокзалах, институтах, объектах жилого фонда, промышленных объектах, на объектах частного домостроения. В частности, музей истории архитектуры и промышленной техники Урала, Екатеринбургский музей изобразительных искусств, дом Севастьянова, институт физики металлов УрО РАН, Екатеринбургский медицинский научный центр Профилактики и охраны здоровья рабочих промышленных предприятий Роспотребнадзора, торгово-производственная компания ПепсиКо, главное Управление МЧС России по Свердловской области "Управление надзорной деятельности" и многие другие.

За долгие годы наработаны долгосрочные партнерские отношения как с покупателями, так и с поставщиками. Достижения в области производства высококачественных товаров, обслуживания и строительно-монтажных работ оценены множеством благодарных клиентов по всей России.

На сегодняшний день у компании 8 филиалов, обширная дилерская сеть и точки розничных продаж, которые расположены в Уральском Федеральном округе, Центральном Федеральном округе, Пермском крае, Ханты-Мансийском Автономном округе и Южном Федеральном округе. Сотрудники компаний-партнеров проходят курс обучения и обладают высококвалифицированными знаниями предлагаемого ассортимента. Компаниям обеспечивается рекламная и информационная поддержка, предоставляются раздаточные материалы, материалы для размещения на сайтах компаний и других интернет-источниках, практикуется совместное участие в рекламных кампаниях и мероприятиях. Для презентации продукции предоставляются выставочные стенды с образцами. Для розничной продажи создано готовое решение - торговые модули.

# СНЕГОЗАДЕРЖАТЕЛИ Snegos®



Снегозадержатели применяются на скатных кровлях с целью удержания снега и препятствуют его самопроизвольному сходу с крыши. Удержание снега необходимо для предотвращения несчастных случаев, которые могут возникнуть при падении снежных масс во времена оттепелей, что может привести к человеческим травмам, а также нанесению ущерба объектам, расположенным на ней (мансардные окна, элементы вентиляционных выходов, антенны, водосточные системы), транспортным средствам и придомовым постройкам.

Количество рядов снегозадержателей рассчитывается исходя из угла наклона кровли и снегового района. В Таблице показан шаг, с которым снегозадержатели могут устанавливаться на кровле. Данные, указанные в таблице, не учитывают возможности установки снегозадержателей в тех местах, где могут образовываться снеговые «мешки». В этом случае место и шаг установки снегозадержателей должен определяться дополнительно, исходя из условий проекта.

Примечание.

Значение шага установки - есть расстояние между осями трубок снегозадержателей в соседних рядах.

Снеговые районы	1	2	3	4	5	6
Примеры городов	Астрахань, Чита	Ставрополь, Краснодар, Ростов-на-Дону	Москва, Санкт-Петербург, Екатеринбург, Воронеж, Челябинск, Тюмень, Барнаул	Нижний Новгород, Новосибирск, Красноярск, Томск, Новокузнецк, Сургут	Пермь, Уфа	Горные районы Кавказа, Урала, Восточное побережье Камчатки
Снеговая нагрузка кг/м <sup>2</sup>	80	120	180	240	320	560
Угол наклона кровли	Шаг, м					
0-20 град.	7,5	6,5	5,5	4,5	3,8	3
20-30 град.	5,3	4,8	4	3,3	3	2,5

Снегозадержатели Snegos® Эконом производятся с использованием электросварных труб круглого сечения диаметром 25 мм с толщиной стенки 0,8 мм.

Стойки снегозадержателей выполнены из оцинкованной стали толщиной 1,2 и 1,5 мм.

Трубки и стойки снегозадержателей покрыты антикоррозийным порошково-полимерным покрытием толщиной 90 - 120 мкм.

Комплект крепежа включает в себя: оцинкованные саморезы с шестигранной головкой, кровельные шайбы и резиновые прокладки.

# **КРОВЕЛЬНЫЕ ОГРАЖДЕНИЯ Snegos®**

## **для скатных кровель**

Кровельные ограждения – кровельный элемент, отвечающий за безопасность человека при проведении эксплуатационных, ремонтных и других видов работ на кровле.

Кровельные ограждения Snegos® - это комплекс современных и надежных решений.

Кровельные ограждения Snegos®, разработанных с учетом требований ГОСТ 53524-2009.

Ограждения устанавливаются по всему периметру кровли. Комплекты ограждений образуют непрерывную линию любой длины, за счет применения в конструкции труб, имеющих обжим специальной формы с одной стороны, образующий штекерное соединение.

Порошково-полимерное покрытие позволяет надежно предохраняет основные металлические комплектующие ограждений от коррозии.

### **Кровельные ограждения Эконом**

Кровельные ограждения «Эконом» применяются только на крышах с малым уклоном.

L-образная стойка выполнена из холоднокатанной полосы шириной 40мм и толщиной 4мм. Металлические трубки ограждения – электросварные ст.3 длиной 3000мм, имеют плоскоовальное сечение 30x15 мм с толщиной стенки 1мм.

Металлические трубки крепятся к стойкам при помощи скоб, изготовленных из оцинкованной стали толщиной 1,5мм.

Высота ограждения 600 мм, длина 3000 мм.





## **Кровельные ограждения Эконом плюс**

Опоры и крепления опоры выполнены из оцинкованной стали толщиной 1,5м 08пс. Трубки ограждения металлические электросварные ст.3 длиной 3000мм, имеют круглое сечение диаметром 25 мм с толщиной стенки 1мм. В каждой опоре предусмотрена система регулировочных отверстий, позволяющая установить их в вертикальном положении на кровлях с углом наклона ската от 0 до 35 градусов.

Кровельные ограждения «Эконом плюс» выпускаются высотой 600, 900 и 1200 мм. Длина ограждений составляет 3000 мм.

## **Кровельные ограждения Эконом плюс ОЦ.**

Опоры и крепления опоры выполнены из оцинкованной стали толщиной 1,5м 08пс. Металлические трубки ограждения – оцинкованные электросварные ст.3 длиной 3000мм, имеют плоскоовальное сечение 30\*15 мм с толщиной стенки 1мм. В каждой опоре предусмотрена система регулировочных отверстий, позволяющая установить их в вертикальном положении на кровлях с углом наклона ската от 0 до 35 градусов.

Кровельные ограждения «Эконом плюс» ОЦ. выпускаются высотой 600, 900 и 1200 мм. Длина ограждений составляет 3000 мм.



Нормативный документ	Тип кровли	Высота ограждения кровельного	Примечание
<p>Конструктивные требования: между двумя любыми планками (двумя горизонтальными) кровельного ограждения должно быть расстояние не более 300 мм, а между двумя опорами ограждения (вертикальными планками) не может быть расстояния более 1000 мм.</p> <p>Требования к высоте ограждения кровельного:</p> <ul style="list-style-type: none"> <li>- на эксплуатируемой кровле производственного здания (без парапета) высота опор кровельного ограждения должна быть не менее 600 мм;</li> <li>- на кровле жилого здания высота опоры будет не менее 1200 мм;</li> <li>- на административных зданиях высота опоры должна равняться 900 мм (или же больше);</li> <li>- на общественных зданиях высота опоры ограждения будет не менее 900 мм;</li> <li>- если эксплуатируемая кровля имеет высоту более 30 метров, высота опоры ограждения равна 1200 мм, если же кровля располагается ниже, достаточно и 1100 мм.</li> </ul>			
<p>СП 4 п.7.16 СВОД ПРАВИЛ Системы противопожарной защиты ОГРАНИЧЕНИЕ РАСПРОСТРАНЕНИЯ ПОЖАРА НА ОБЪЕКТАХ ЗАЩИТЫ Требования к объектно- планировочным и конструктивным решениям СП 4.13130.2013</p>	<p>В зданиях и сооружениях с уклоном кровли не более 12 процентов включительно, высотой до карниза или верха наружной стены (парапета) более 10 метров, а также в зданиях и сооружениях с уклоном кровли более 12 процентов, высотой до карниза более 7 метров следует предусматривать ограждения на кровле не менее 600 мм в соответствии с требованиями ГОСТ Р 53254. Независимо от высоты здания указанные ограждения следует предусматривать для эксплуатируемых плоских кровель, балконов, лоджий, наружных галерей, открытых наружных лестниц, лестничных маршей и площадок.</p>	<p>Не менее 600 мм</p>	<p>ГОСТ Р 53254-2009 4.9 Ограждения кровли не должны пересекать выход на кровлю с площадок лестниц. 5.1 Конструкции вертикальных лестниц, лестничных маршей, площадок, ограждений к ним и ограждений кровли (в дальнейшем - конструкции) должны изготавливаться в соответствии с требованиями настоящего стандарта, ГОСТ 23118, ГОСТ 23120, ГОСТ 25772 и СНиП 3.03.01-87 - по рабочим чертежам, утвержденным в установленном порядке. 5.2 Основные размеры конструкций должны соответствовать требованиям технической документации на их изготовление. 5.3 Размещение и монтаж конструкций должны производиться в соответствии с требованиями ГОСТ 23118, СНиП 3.03.01-87 и СП 1.13130.2009 5.4 Сварные швы конструкций должны соответствовать ГОСТ5264 и СНиП 3.03.01-87. Заводские и монтажные стыки элементов конструкций не должны иметь острых выступов, кромок и заусенцев. На поверхности конструкций не должно быть окалины и ржавчины. 5.5 Конструкции должны быть огрунтованы и окрашены в соответствии с требованиями ГОСТ 9.032 и СНиП 2.03.11-85. Класс покрытия не ниже пятого. 5.6 Элементы конструкций должны быть надежно присоединены друг к другу, а конструкции в целом надежно прикреплены к стене и кровле здания. Наличие трещин в заделке балок в стене и разрывы металла не допускаются.</p>
<p>СП 118 п. 6.16 СВОД ПРАВИЛ ОБЩЕСТВЕННЫЕ ЗДАНИЯ И СООРУЖЕНИЯ СП 118.13330.2012.</p>	<p>Высота ограждений опасных перепадов на путях движения должна быть не менее 900 мм, а ограждения террас, эксплуатируемых кровель должна быть не менее 1200 мм; ограждений неэксплуатируемых кровель - не менее 600 мм (в высоту ограждений кровель при наличии парапета включают его высоту).</p>	<p>Не менее 900 мм/ 1200 мм</p>	
<p>СП 54 п. 8.3 СВОД ПРАВИЛ ЗДАНИЯ ЖИЛЫЕ МНОГОКВАРТИРНЫЕ СП 54.13330.2016</p>	<p>Высота ограждений наружных лестничных маршей и площадок, балконов, лоджий, террас, кровли и в местах опасных перепадов должна быть не менее 1200 мм.</p>	<p>Не менее 1200 мм</p>	
<p>СП 1 п.5.4.20 СВОД ПРАВИЛ СИСТЕМЫ ПРОТИВОПОЖАРНОЙ ЗАЩИТЫ Эвакуационные пути и выходы СП 1.13130.2020</p>	<p>Высота ограждений лестниц, балконов, лоджий, террас, кровли и в местах опасных перепадов должна быть не менее 1200 мм. Ограждения должны быть непрерывными.</p>	<p>Не менее 1200 мм</p>	



## **КРОВЕЛЬНЫЕ ОГРАЖДЕНИЯ Snegos® для плоских кровель и парапетов**

Кровельные ограждение «Эконом плюс» и «Эконом плюс» ОЦ. изготавливаются высотой 600, 900 и 1200 мм.

Длина ограждений составляет 3000 мм.

Опоры и крепления опоры выполнены из оцинкованной стали толщиной 1,5м 08пс.

Трубки ограждения «Эконом плюс» металлические электросварные ст.3 длиной 3000мм, имеют круглое сечение диаметром 25 мм с толщиной стенки 1мм.

Металлические трубки ограждения «Эконом плюс ОЦ.» – оцинкованные электросварные ст.3 длиной 3000мм, имеют плоскоовальное сечение 30x15 мм с толщиной стенки 1мм.

Кровельные ограждения Snegos® для плоских кровель выпускаются с двумя видами креплений: на парапет (горизонтальное) и с боковым (вертикальным) креплением к парапету.

# КРОВЕЛЬНЫЕ ПЕРЕХОДНЫЕ МОСТИКИ Snegos®

Проведение ремонтных работ и обслуживание коммуникационных систем необходимы на кровле как частного дома, так и производственного сооружения.

Кровельные переходные мостики Snegos® обеспечивают безопасное перемещение поперек ската кровли при обслуживании дымоходов, систем вентиляции, мансардных окон, антенн и пр. Помимо этого переходные мостики защищают кровельное покрытие от случайных механических повреждений и деформации при проведении различных работ, тем самым увеличивая срок его эксплуатации.

Полотно мостика представляет собой цельнометаллическую конструкцию – П-образный профиль со специальной перфорацией. Перфорация, а также элементы выпрессовки усиливают конструкцию и предотвращают скольжение. Полотно выполнено из холоднокатанной стали, толщиной 1,5мм.

Крепежные и регулировочные стойки изготовлены из оцинкованной стали толщиной 1,5мм.

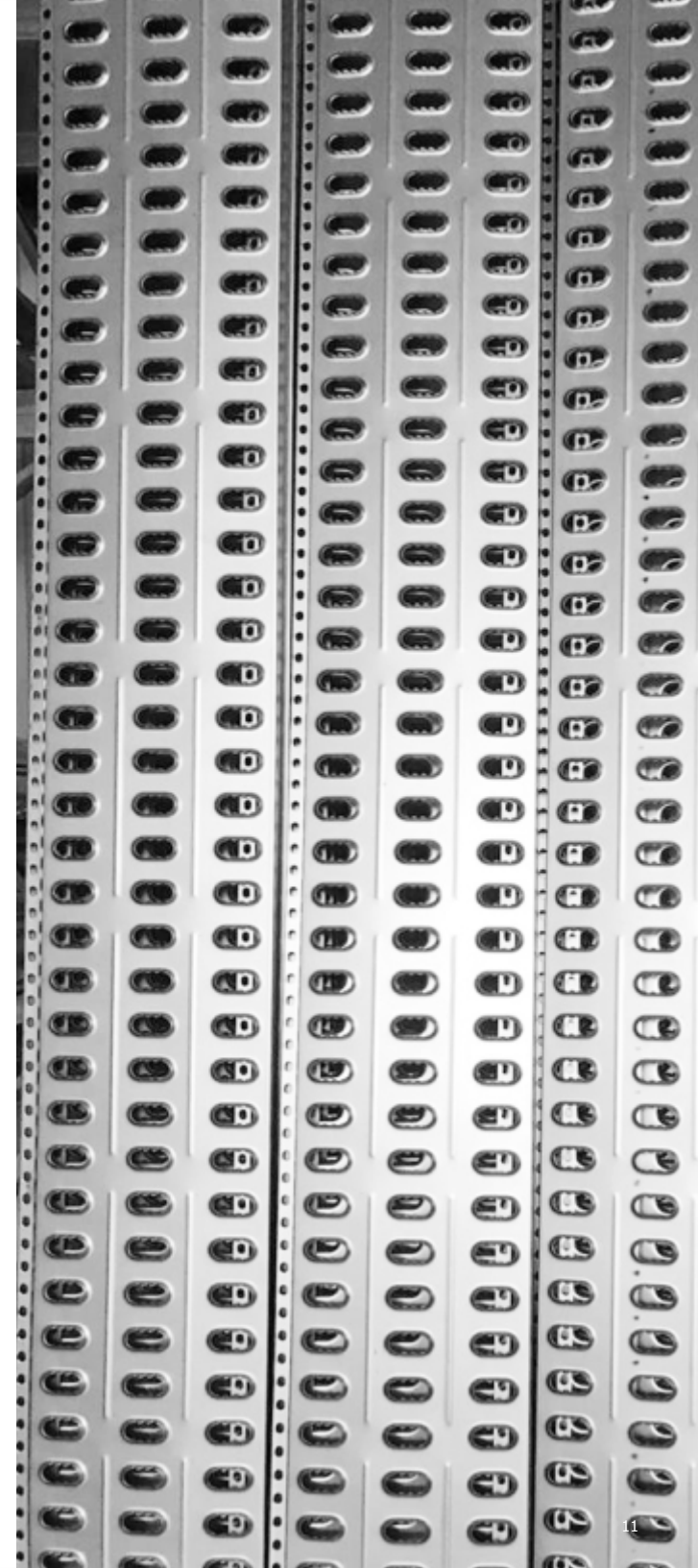
Система регулировочных отверстий в стойках позволяет устанавливать полотно мостика горизонтально (максимальный угол наклона кровли на которую могут быть установлены мостики - 45 градусов).

Стойки разработаны для установки на металлочерепицу, профлист, гибкую черепицу и фальцевую кровлю.

Входящие в комплект поставки стыковочные элементы позволяют наращивать полотна мостиков в линию необходимой длины.

Стойки и полотно мостика покрыты антикоррозийным декоративным покрытием. В данном случае применяется технология порошково-полимерной покраски.

Стандартная длина мостиков 1000, 1250 и 3000 мм.



# Элементы безопасности кровли **Snegos**<sup>®</sup> на металлочерепицу

серия ЭКОНОМ

Снегозадержатель «Эконом» 1,5

Снегозадержатель «Эконом» 1,2

Ограждение кровельное «Эконом» (угол наклона кровли от 0 до 10 градусов)

Ограждение кровельное «Эконом» (угол наклона кровли от 10 до 20 и от 20 до 30 градусов )

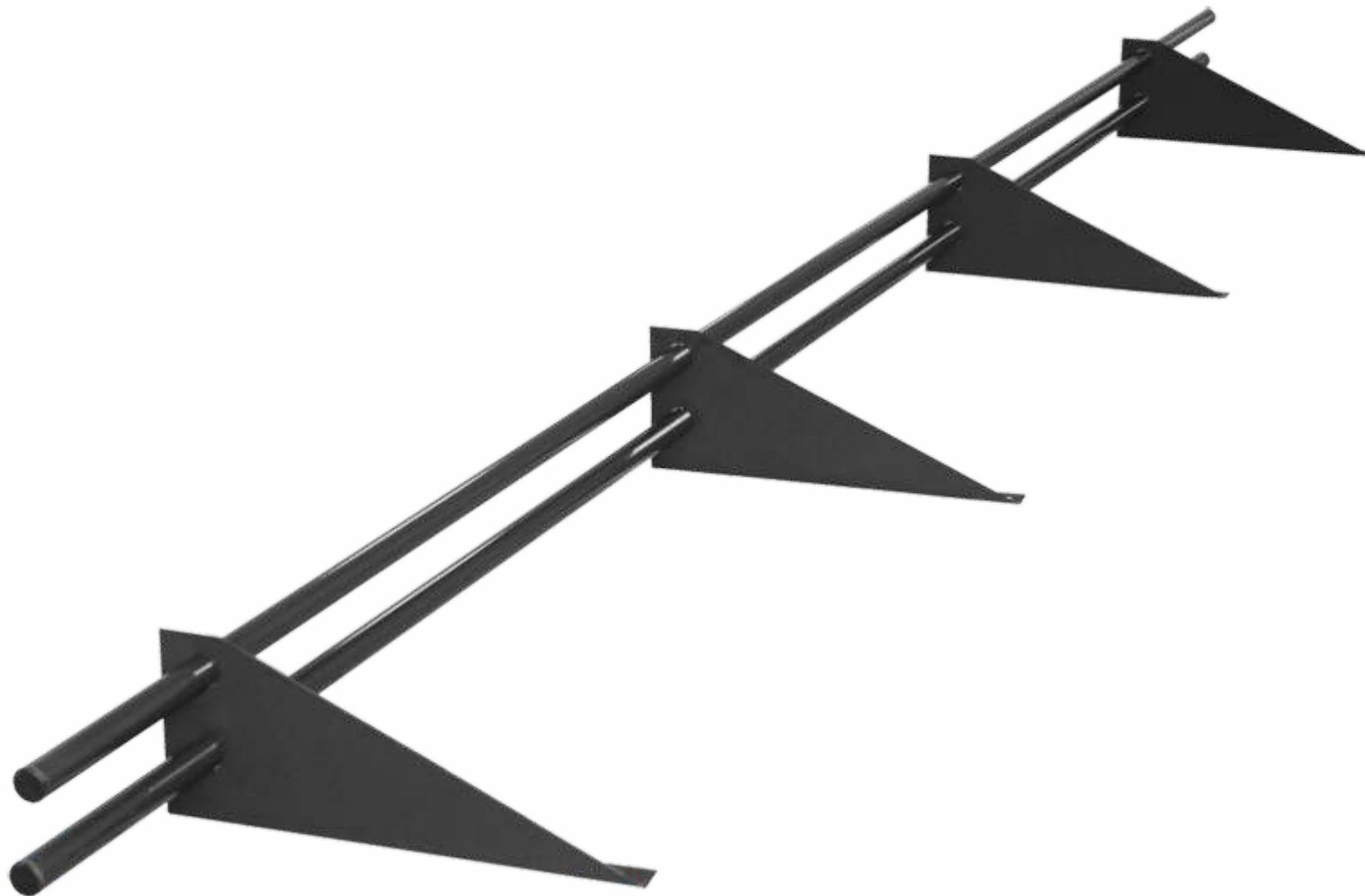
Мостик кровельный переходной 300/40 1м

Мостик кровельный переходной 300/40 1,25м

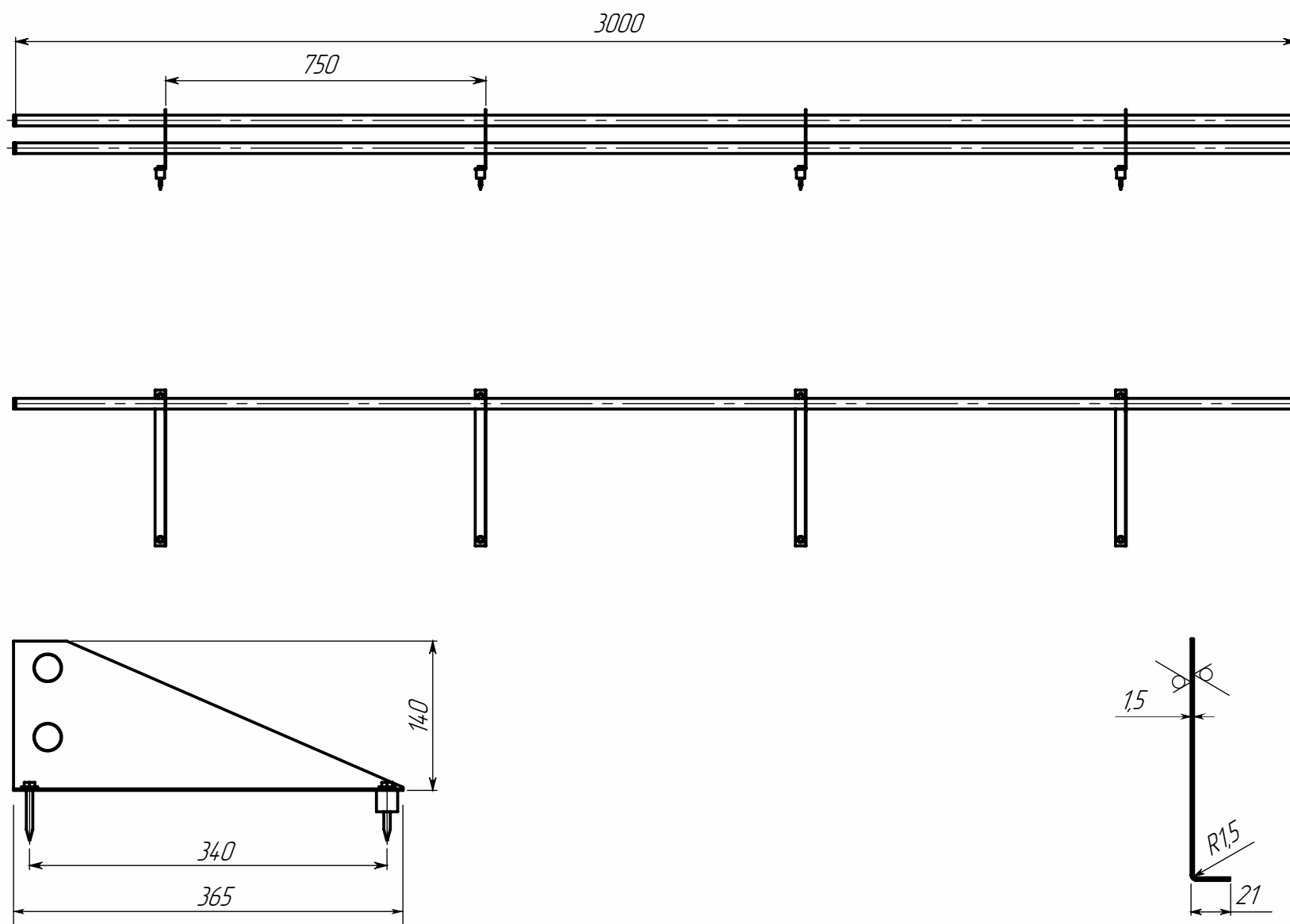
Мостик кровельный переходной 300/40 3м

## Снегозадержатель трубчатый Snegos Эконом 1,5

ЭБК-СТЭ-ОПП-3000

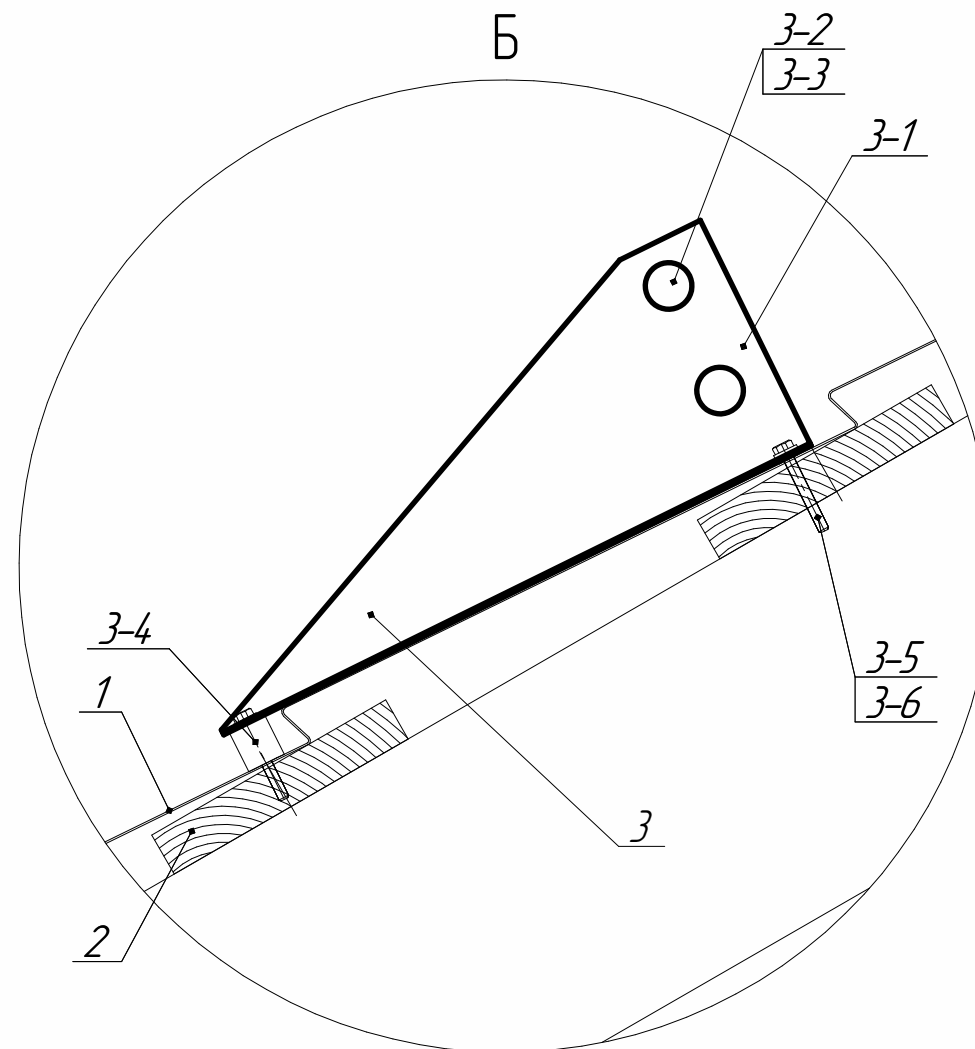
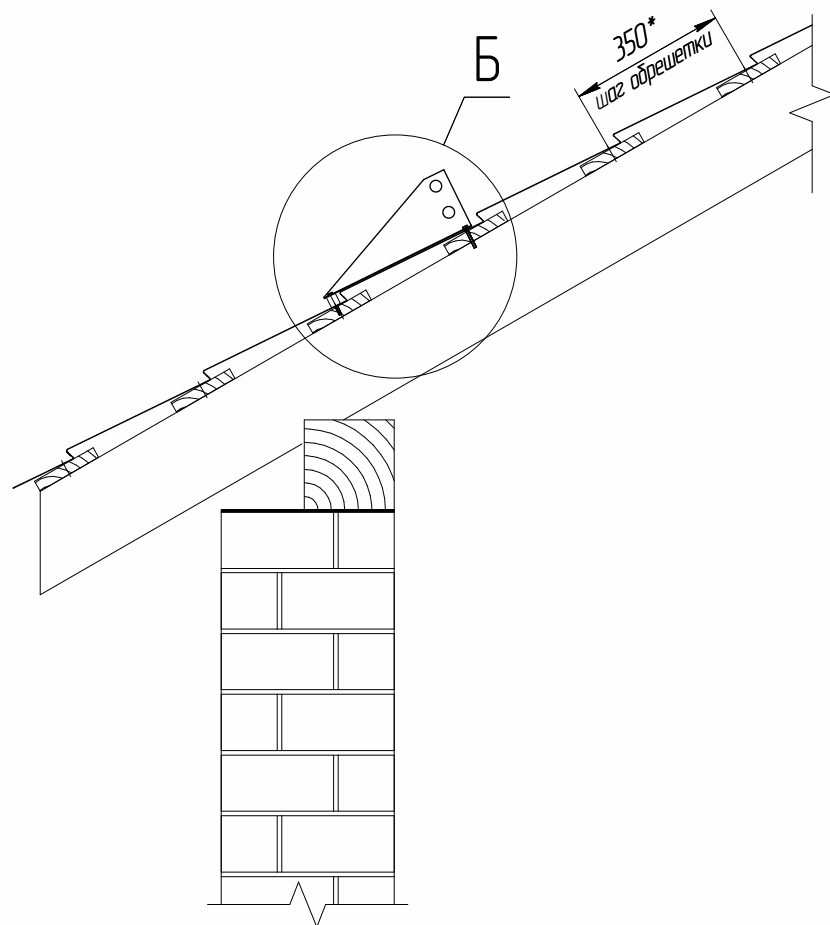


# Снегозадержатель трубчатый Snegos Эконом 1,5. Сборочный чертеж



## Узел крепления снегозадержателя ЭБК-СТЭ-ОПП-3000 Snegos Эконом 1,5 к металлочерепице

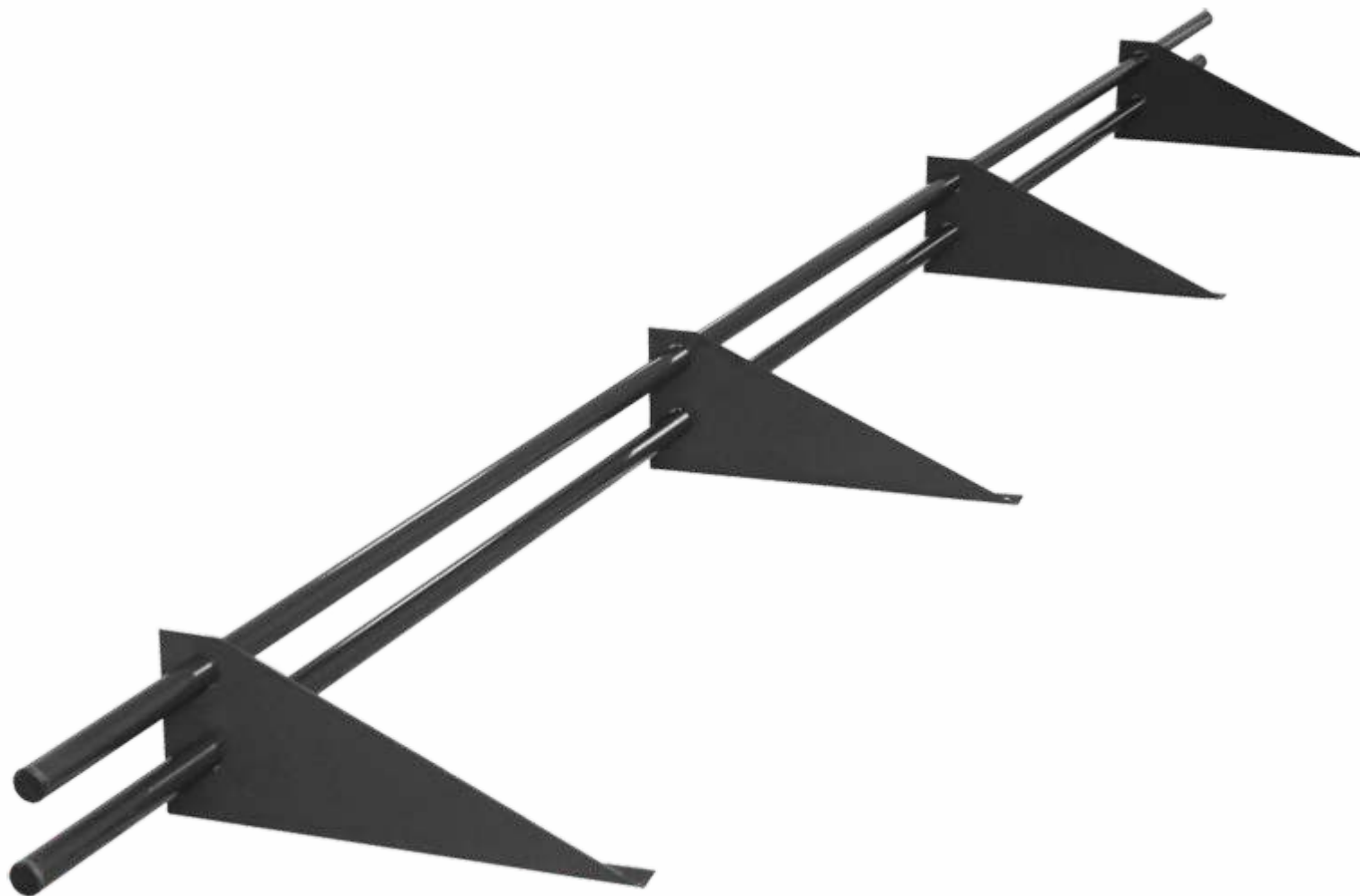
1. Кровельное покрытие металлочерепица
2. Обрешетка- доска
3. Снегозадержатель "ЭБК-СТЭ-ОПП-3000 Snegos Эконом"
- 3.1. Стойка снегозадержателя -4 шт.
- 3.2. Труба снегозадержателя круглая -2шт.
- 3.3. Заглушка трубки пластиковая -2шт.
- 3.4. Компенсирующая прокладка резиновая -4шт.
- 3.5. Саморез с шестигранной головкой 6x50 - 8шт.
- 3.6 Прокладка резиновая под саморез -8шт.



- \*-Стандартное крепление стойки рассчитано на шаг обрешетки 350 мм
- Возможно изготовление стойки под другой шаг обрешетки

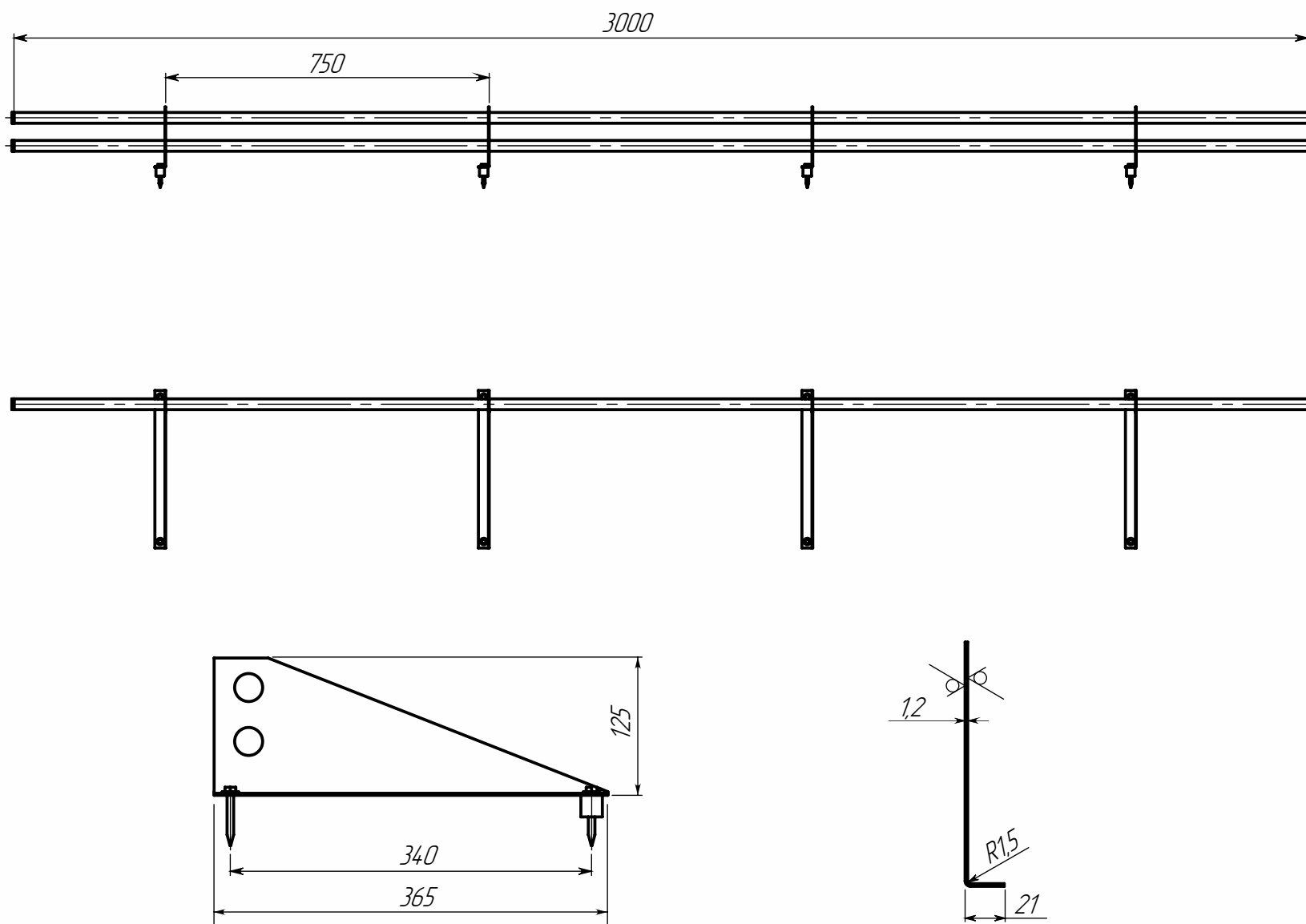
## Снегозадержатель трубчатый Snegos Эконом 1,2

ЭБК-СТЭ-ОПП-3000



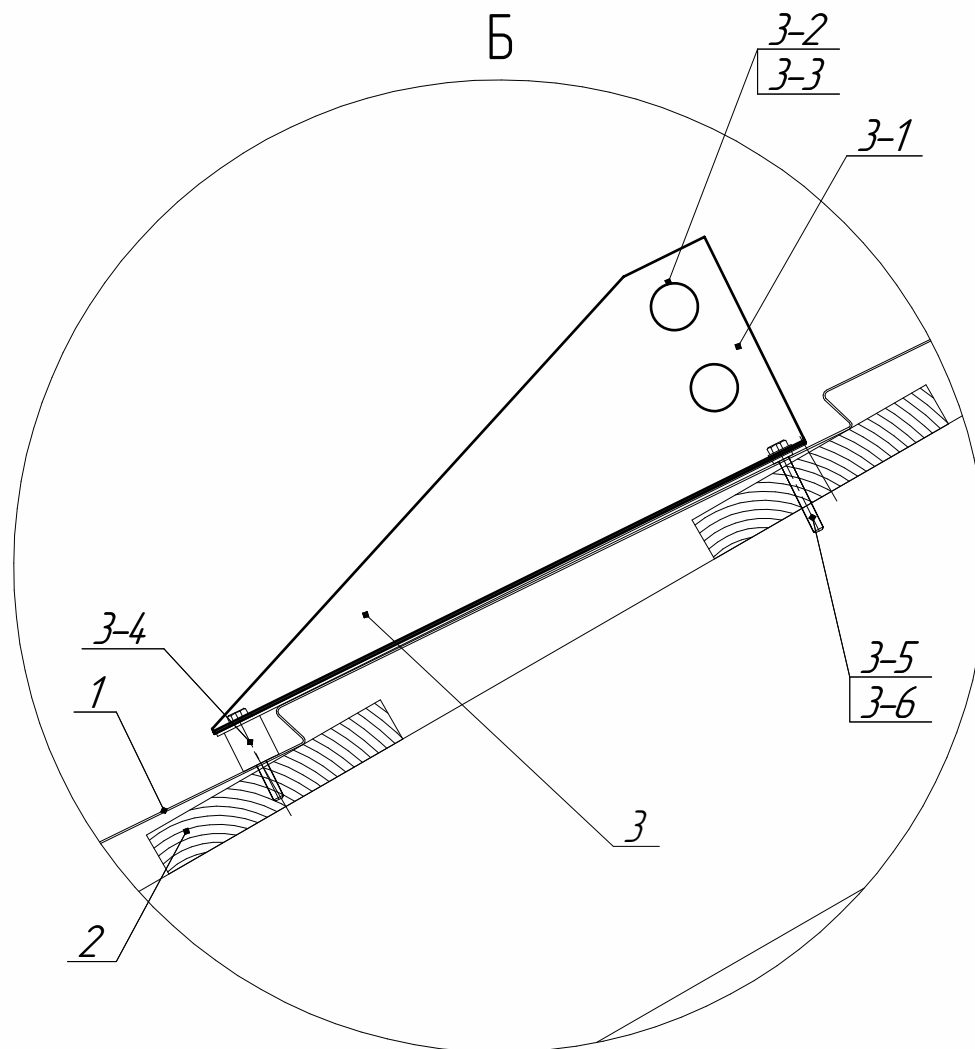
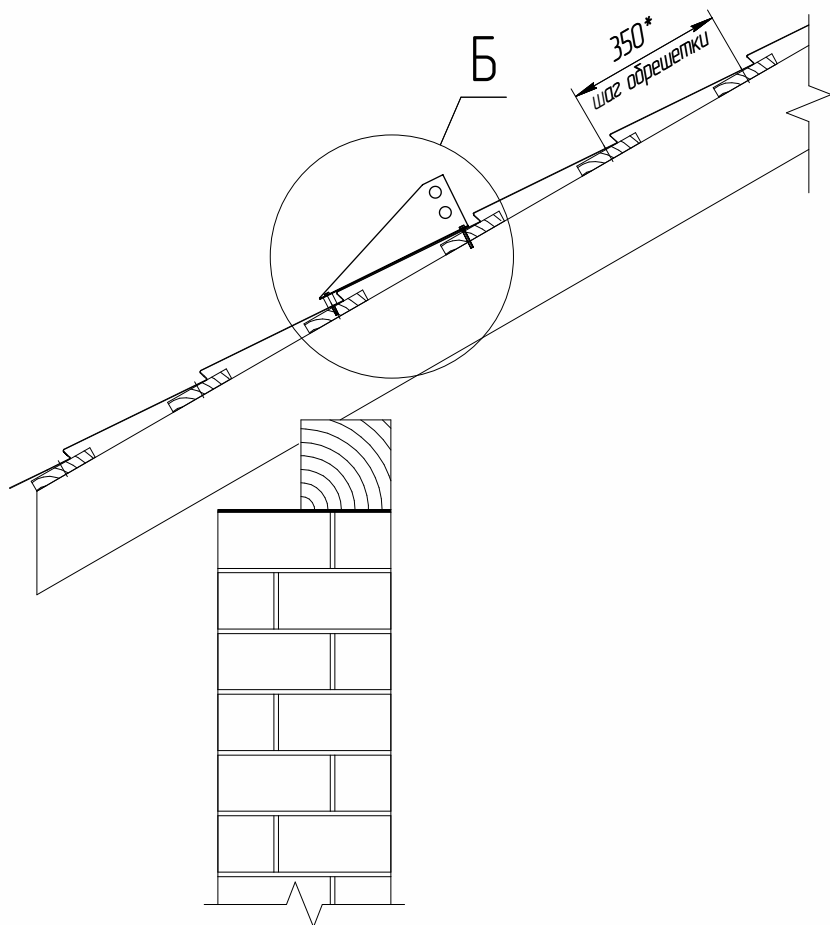


# Снегозадержатель трубчатый Snegos Эконом 1,2. Сборочный чертеж



## Узел крепления снегозадержателя ЭБК-СТЭ-ОПП-3000 Snegos Эконом 1,2 к металлочерепице

1. Кровельное покрытие металлочерепица
2. Обрешетка- доска
3. Снегозадержатель "ЭБК-СТЭ-ОПП-3000 Snegos Эконом"
- 3.1. Стойка снегозадержателя -4 шт.
- 3.2. Труба снегозадержателя круглая -2шт.
- 3.3. Заглушка трубки пластиковая -2шт.
- 3.4. Компенсирующая прокладка резиновая -4шт.
- 3.5. Саморез с шестигранной головкой 6x50 - 8шт.
- 3.6 Прокладка резиновая под саморез -8шт.

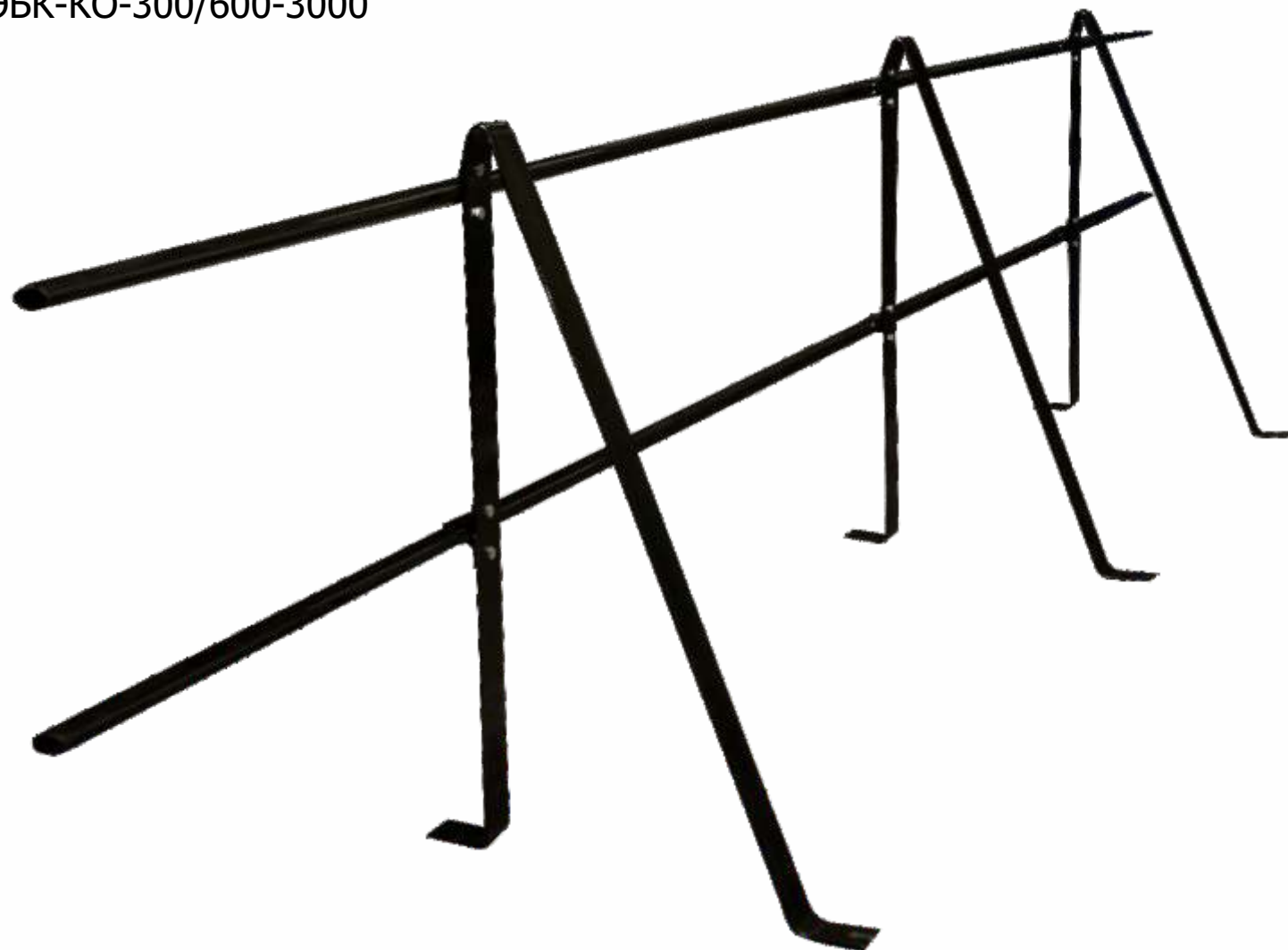


\*-Стандартное крепление стойки рассчитано на шаг обрешетки 350 мм  
 -Возможно изготовление стойки под другой шаг обрешетки

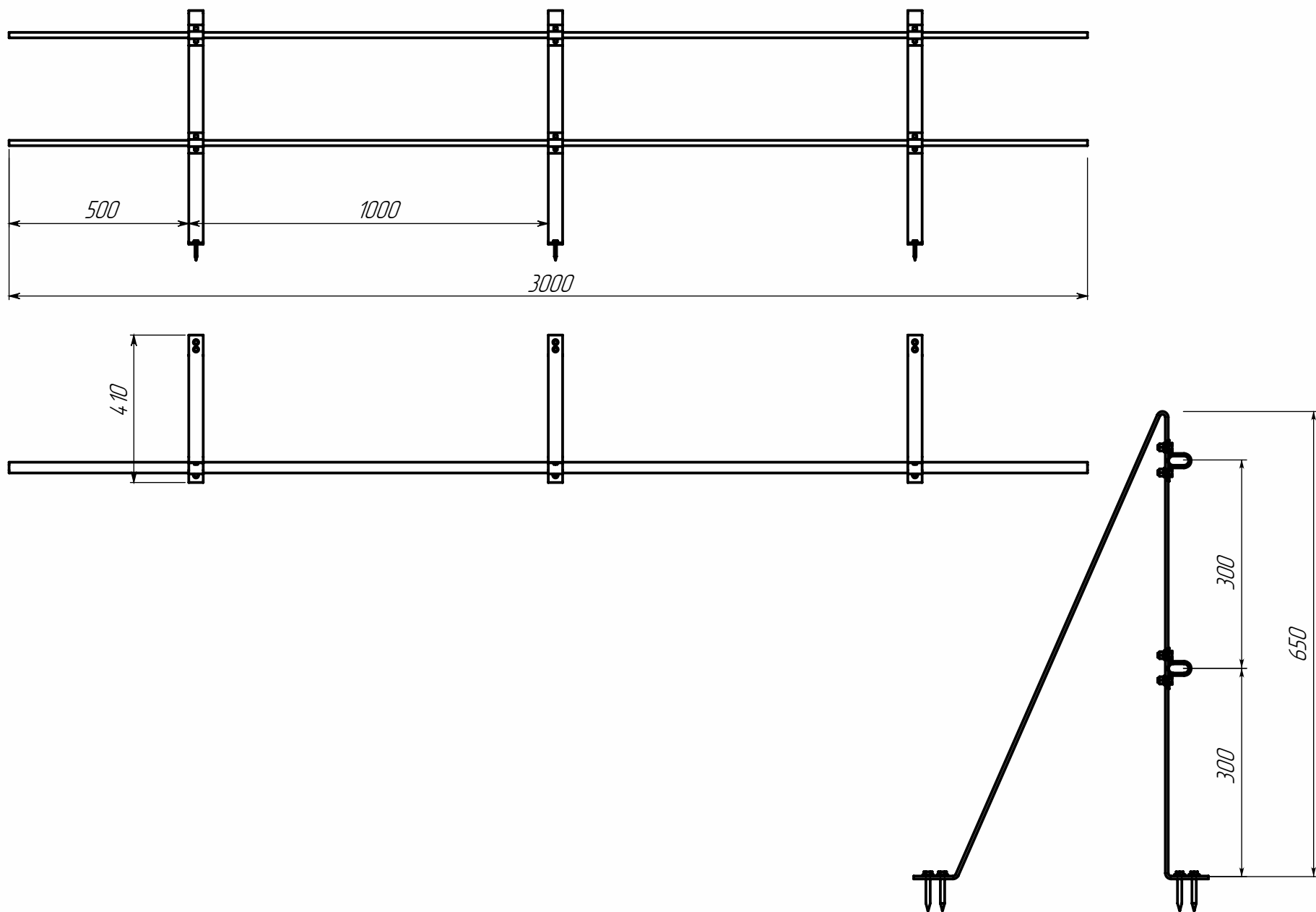
## Кровельное ограждение Snegos Эконом

угол наклона кровли от 0 до 10 градусов

ЭБК-КО-300/600-3000

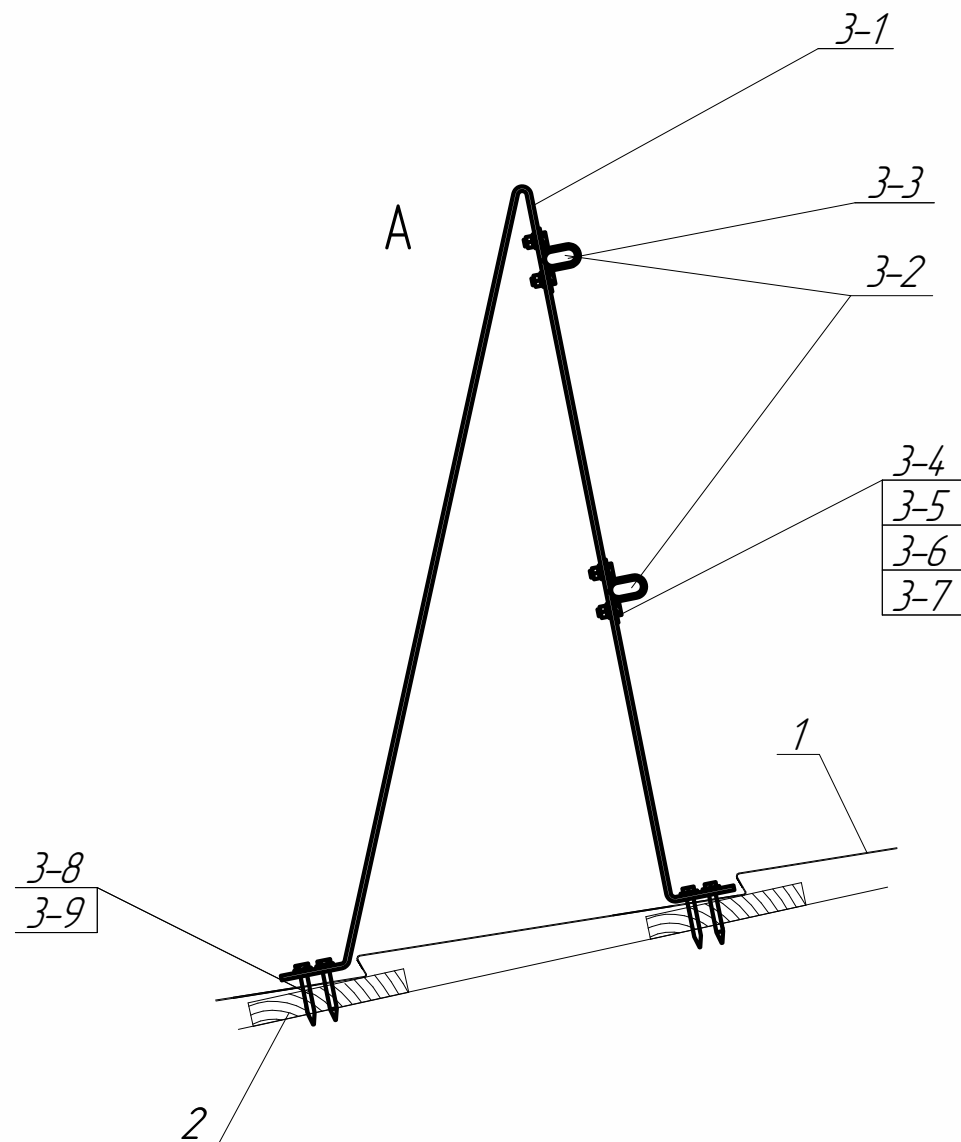
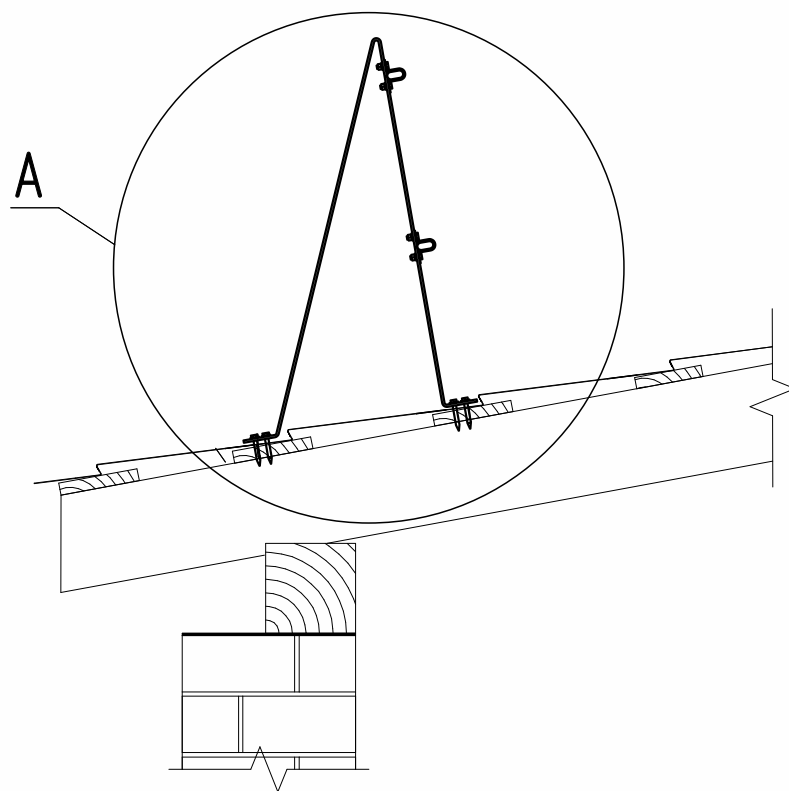


# Кровельное ограждение Snegos Эконом. Сборочный чертеж



## Узел крепления ЭБК-КО-300/600-3000 Кровельного ограждения Snegos Эконом к металлочерепице

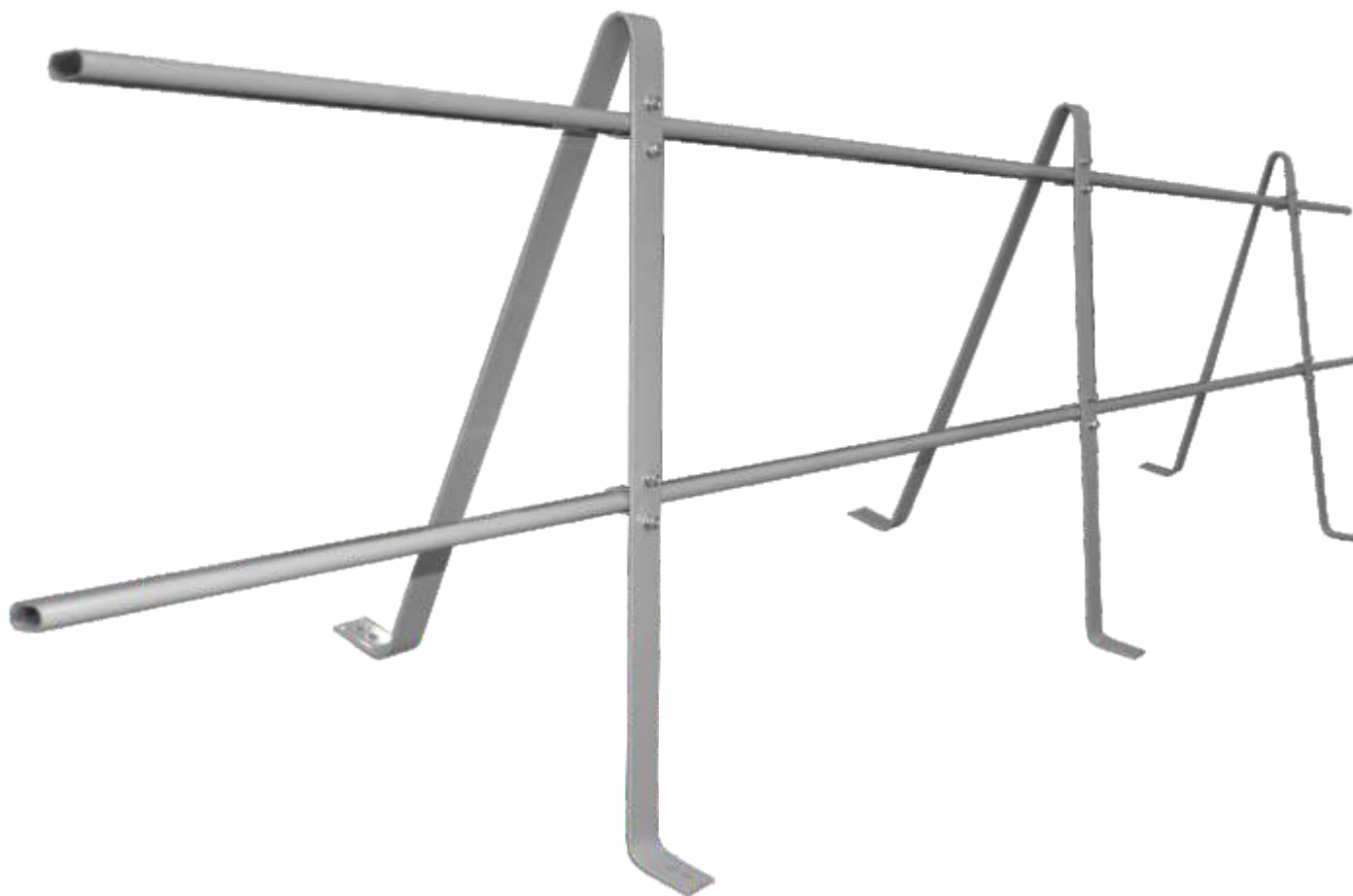
1. Кровельное покрытие металлочерепица
2. Обрешетка- доска
3. Ограждение кровельное "ЭБК-КО-300-600-3000 Snegos Эконом"
- 3-1. Крепежная стойка ограждения - 3 шт.
- 3-2. Трубка ограждения плоскоовальная 15x30x1 мм 3000 мм - 2 шт.
- 3-3. Скоба крепления трубки - 6 шт.
- 3-4. Болт М6х16 - 12 шт.
- 3-5. Гайка М6 - 12 шт.
- 3-6. Шайба М6 - 12 шт.
- 3-7. Шайба Гровера М6 - 12 шт.
- 3-8. Прокладка резиновая под саморез 12 шт.
- 3-9. Саморез с шестигранной головкой 8х60 - 12 шт.



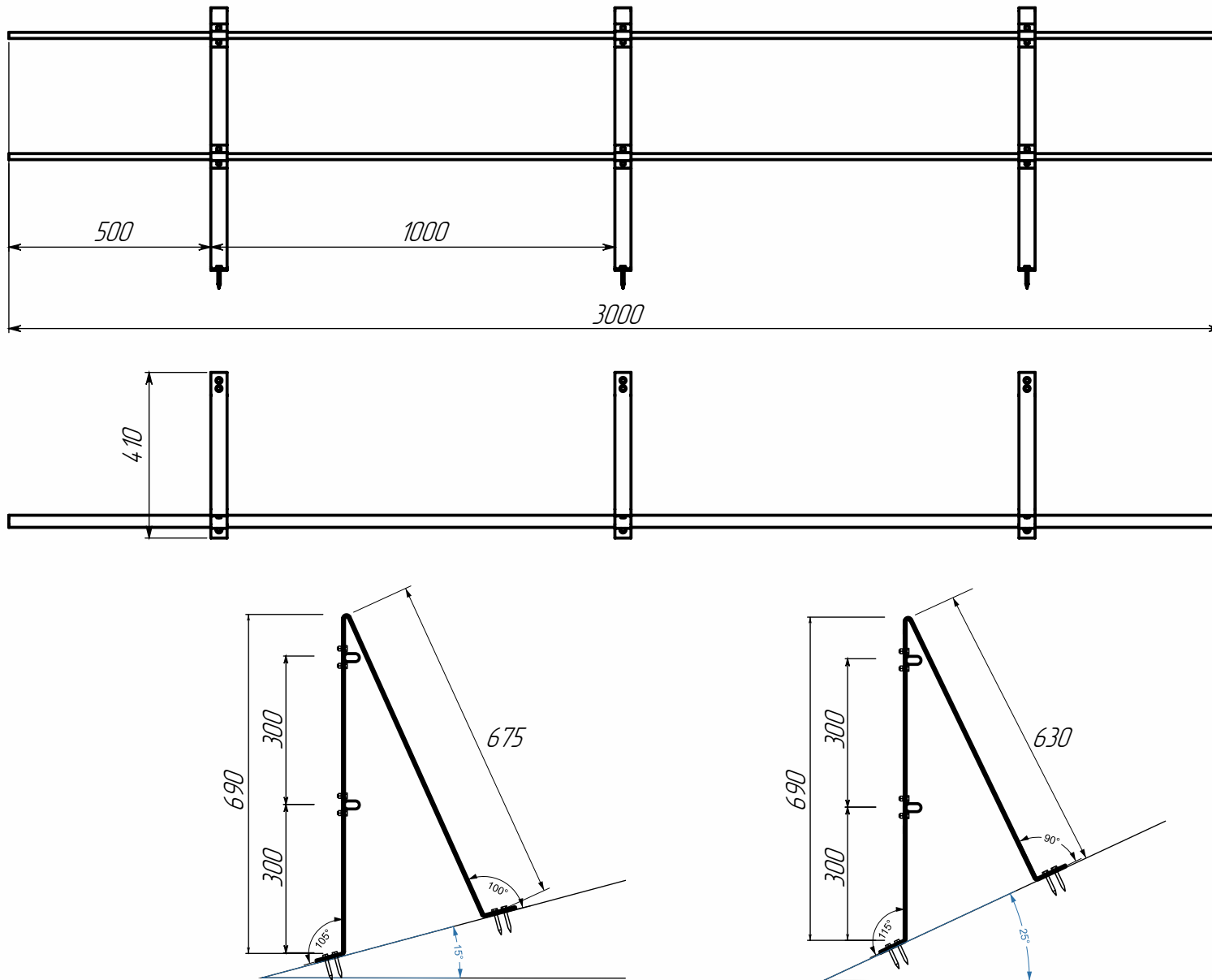
## Кровельное ограждение Snegos Эконом

угол наклона кровли от 10 до 20 градусов и от 20 до 30 градусов

ЭБК-КО-300/600-3000

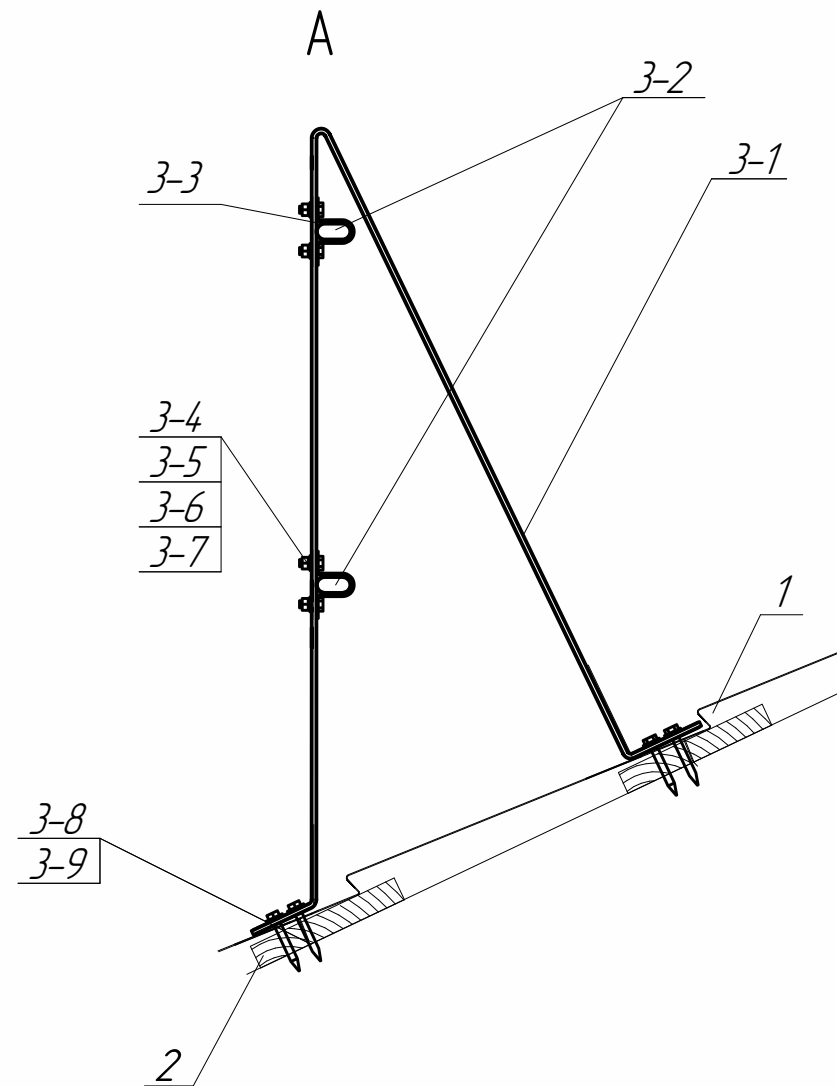
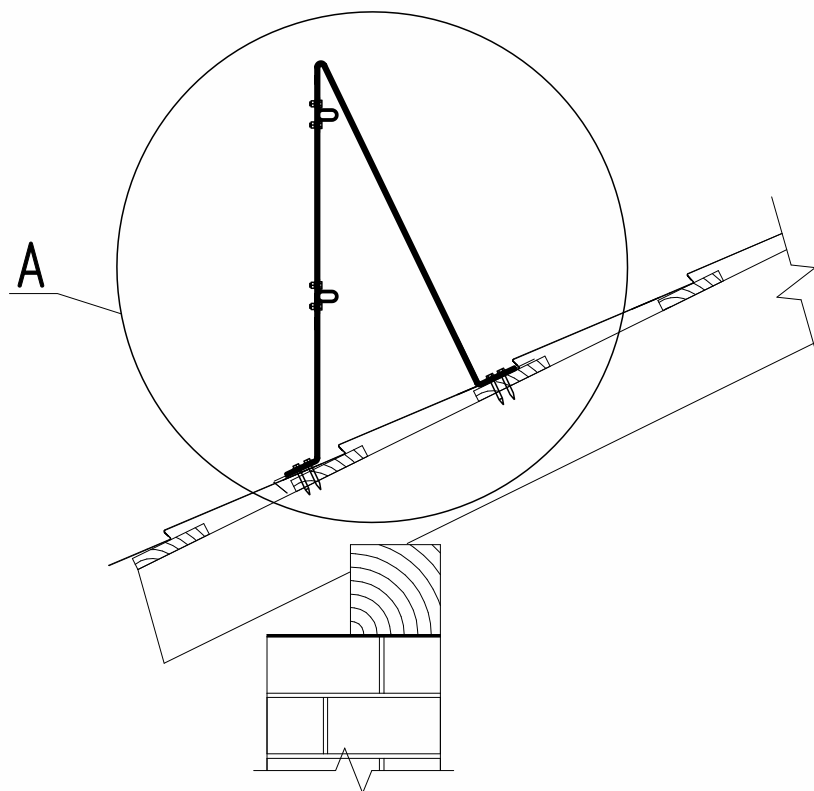


# Кровельное ограждение Snegos Эконом. Сборочный чертеж



## Узел крепления ЭБК-КО-300/600-3000 Кровельного ограждения Snegas Эконом к металлочерепице

1. Кровельное покрытие металлочерепица
2. Обрешетка – доска
3. Ограждение кровельное “ЭБК-КО-300-600-3000 Snegas Эконом”
- 3-1. Крепежная стойка ограждения – 3 шт.
- 3-2. Трубка ограждения плоскоовальная 15x30x1мм 3000 мм – 2 шт.
- 3-3. Скоба крепления трубки – 6 шт.
- 3-4. Болт М6х16 – 12 шт.
- 3-5. Гайка М6 – 12 шт.
- 3-6. Шайба М6 – 12 шт.
- 3-7. Шайба Гровера М6 – 12 шт.
- 3-8. Прокладка резиновая под саморез 12 шт.
- 3-9. Саморез с шестигранной головкой 8х60 – 12 шт.



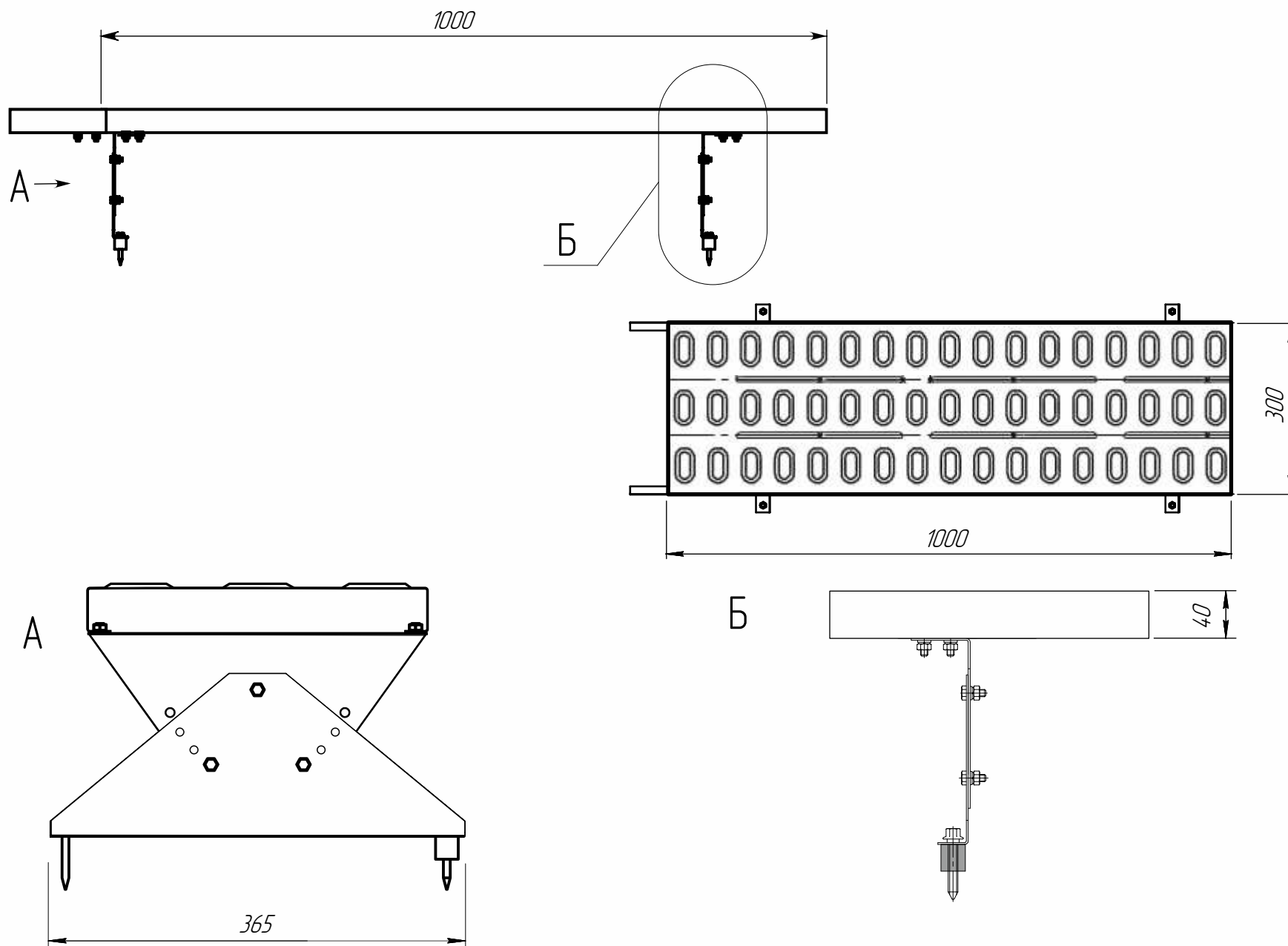


## Кровельный переходной мостик Snegos

ЭБК-КПМ-ОПП-1000 300/40

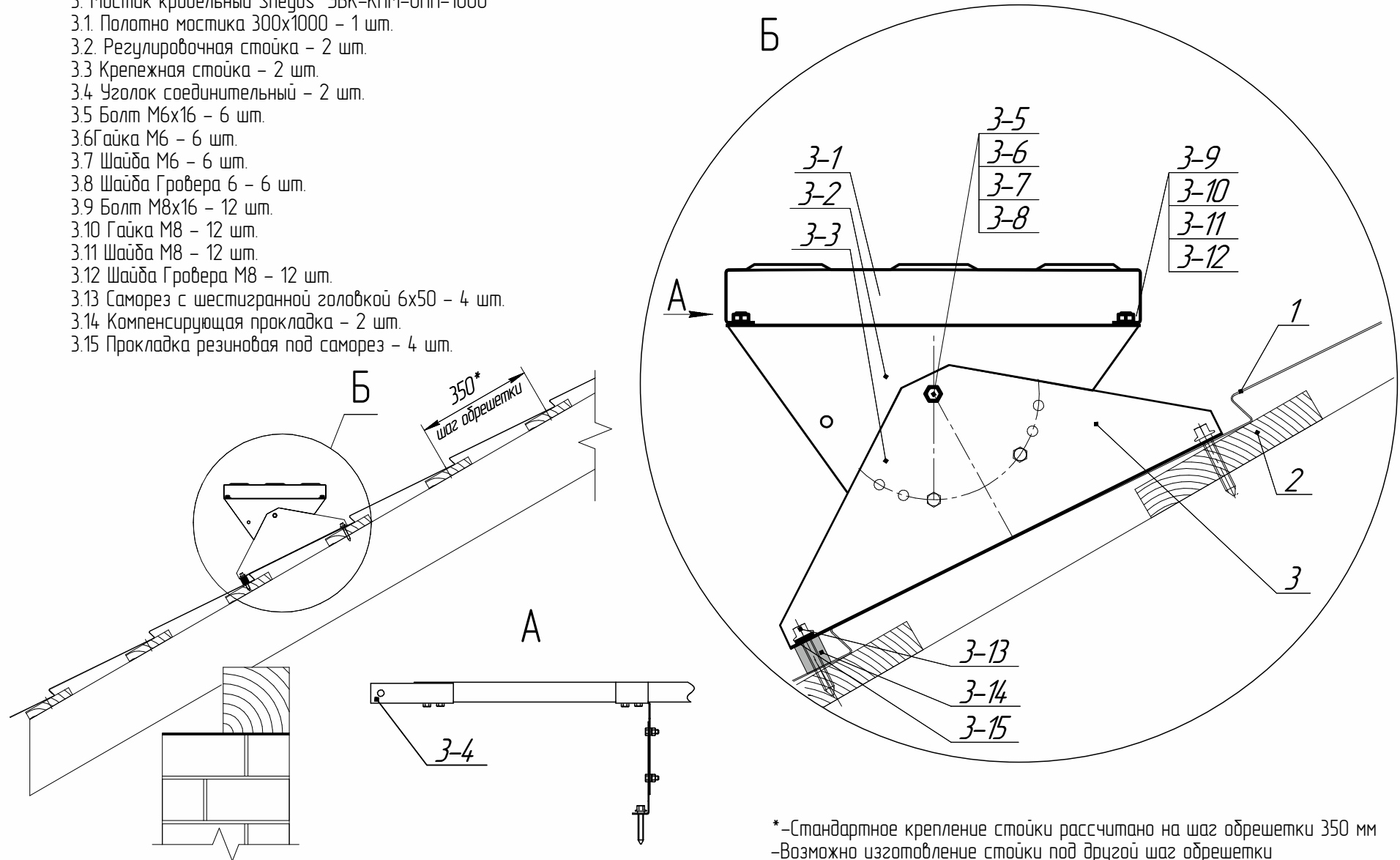


# Кровельный переходной мостик Snegos. Сборочный чертеж



## Узел крепления ЭБК-КПМ-ОПП-1000 300/40 Мостик кровельный Snegas к металлочерепице

1. Кровельное покрытие металлочерепица
2. Обрешетка- доска
3. Мостик кровельный Snegas "ЭБК-КПМ-ОПП-1000"
- 3.1. Полотно мостика 300x1000 – 1 шт.
- 3.2. Регулировочная стойка – 2 шт.
- 3.3. Крепежная стойка – 2 шт.
- 3.4. Уголок соединительный – 2 шт.
- 3.5. Болт М6х16 – 6 шт.
- 3.6. Гайка М6 – 6 шт.
- 3.7. Шайба М6 – 6 шт.
- 3.8. Шайба Гровера 6 – 6 шт.
- 3.9. Болт М8х16 – 12 шт.
- 3.10. Гайка М8 – 12 шт.
- 3.11. Шайба М8 – 12 шт.
- 3.12. Шайба Гровера М8 – 12 шт.
- 3.13. Саморез с шестигранной головкой 6x50 – 4 шт.
- 3.14. Компенсирующая прокладка – 2 шт.
- 3.15. Прокладка резиновая под саморез – 4 шт.



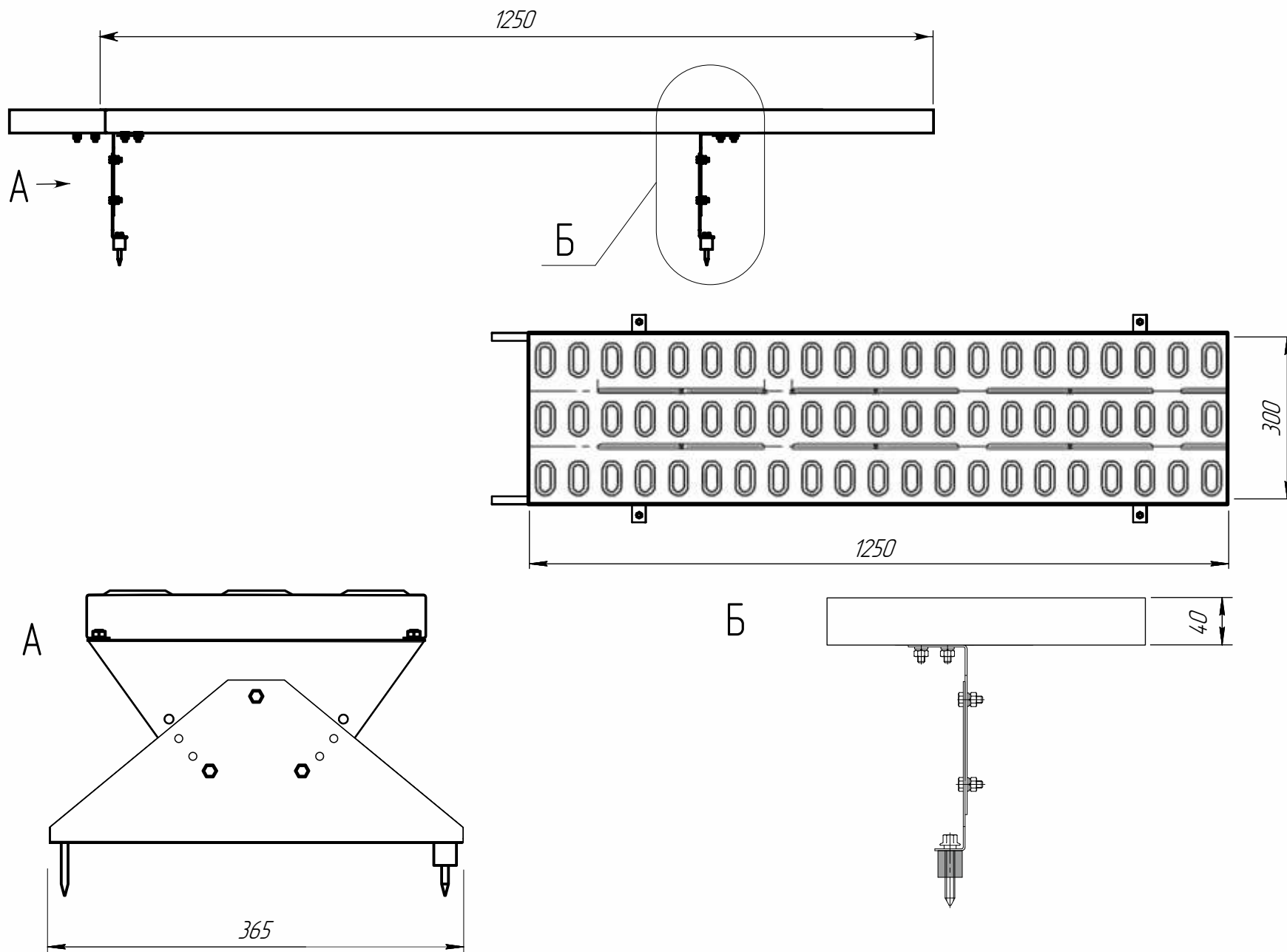
\* – Стандартное крепление стойки рассчитано на шаг обрешетки 350 мм  
 – Возможно изготовление стойки под другой шаг обрешетки

## Кровельный переходной мостик Snegos

ЭБК-КПМ-ОПП-1250 300/40

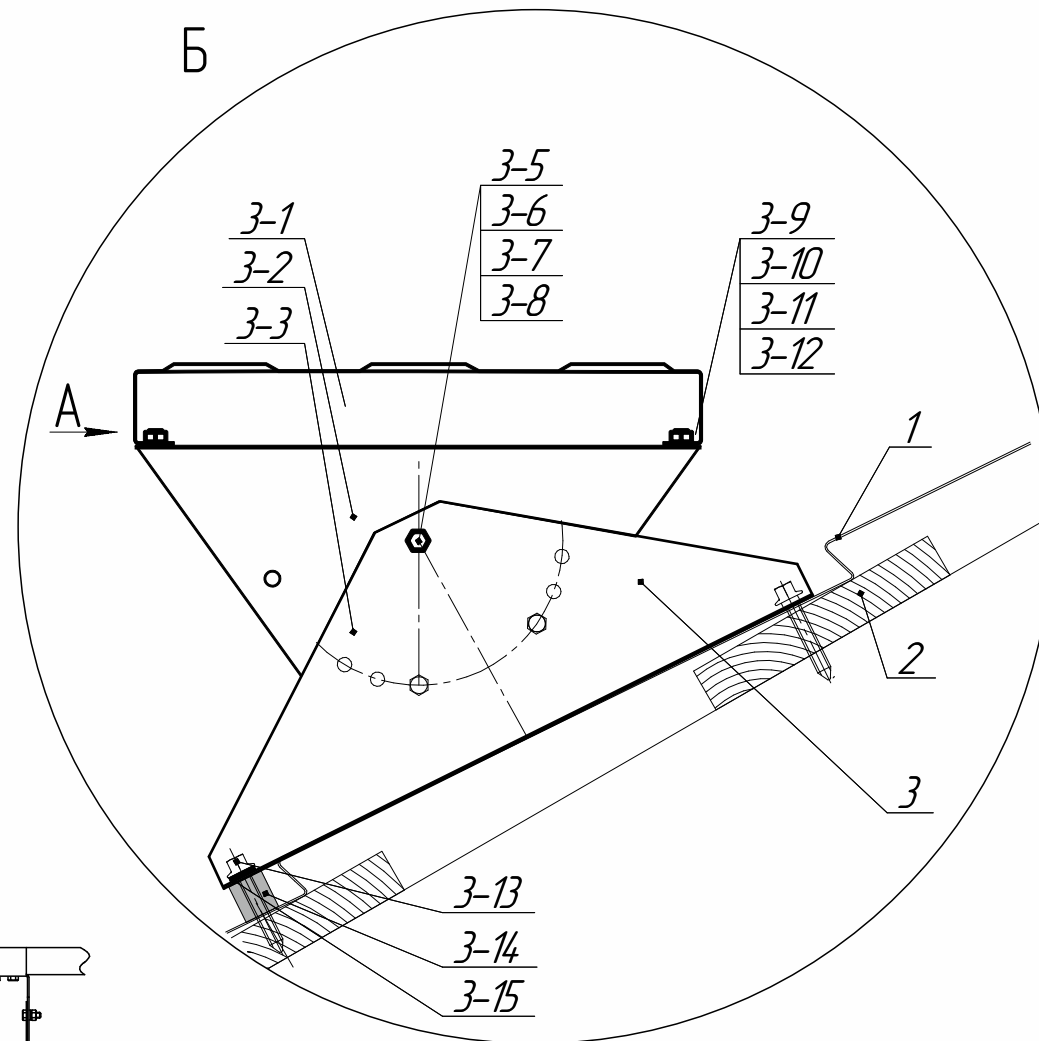
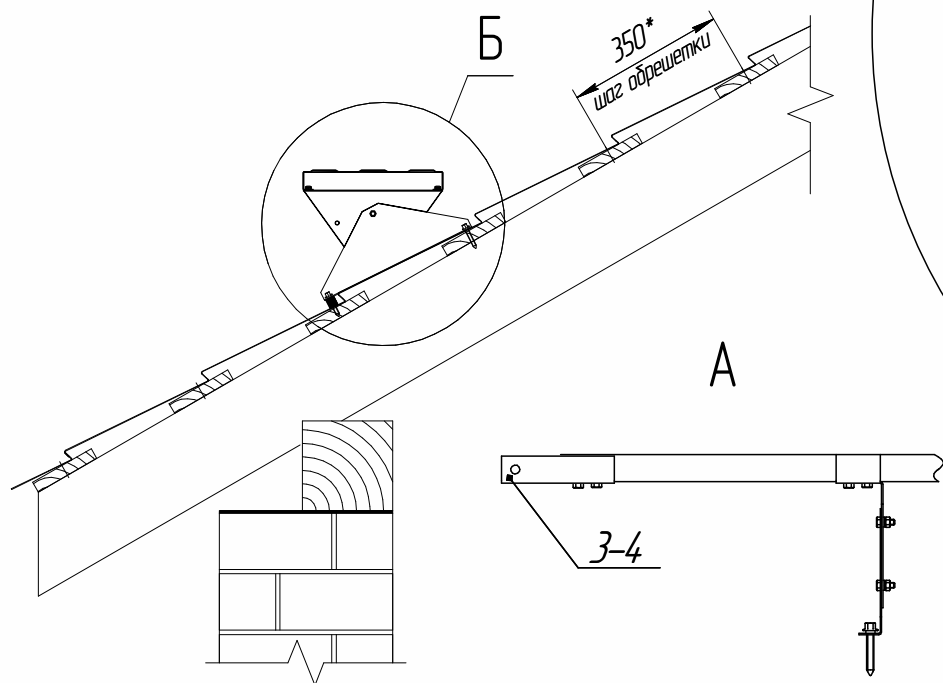


# Кровельный переходной мостик Snegos. Сборочный чертеж



## Узел крепления ЭБК-КПМ-ОПП-1250 300/40 Мостик кровельный Snegos к металлочерепице

1. Кровельное покрытие металлочерепица
2. Обрешетка- доска
3. Мостик кровельный Snegos "ЭБК-КПМ-ОПП-1250"
- 3.1. Полотно мостика 300x1250 – 1 шт.
- 3.2. Регулировочная стойка – 2 шт.
- 3.3. Крепежная стойка – 2 шт.
- 3.4. Уголок соединительный – 2 шт.
- 3.5. Болт М6х16 – 6 шт.
- 3.6. Гайка М6 – 6 шт.
- 3.7. Шайба М6 – 6 шт.
- 3.8. Шайба Гровера 6 – 6 шт.
- 3.9. Болт М8х16 – 12 шт.
- 3.10. Гайка М8 – 12 шт.
- 3.11. Шайба М8 – 12 шт.
- 3.12. Шайба Гровера М8 – 12 шт.
- 3.13. Саморез с шестигранной головкой 6x50 – 4 шт.
- 3.14. Компенсирующая прокладка – 2 шт.
- 3.15. Прокладка резиновая под саморез – 4 шт.



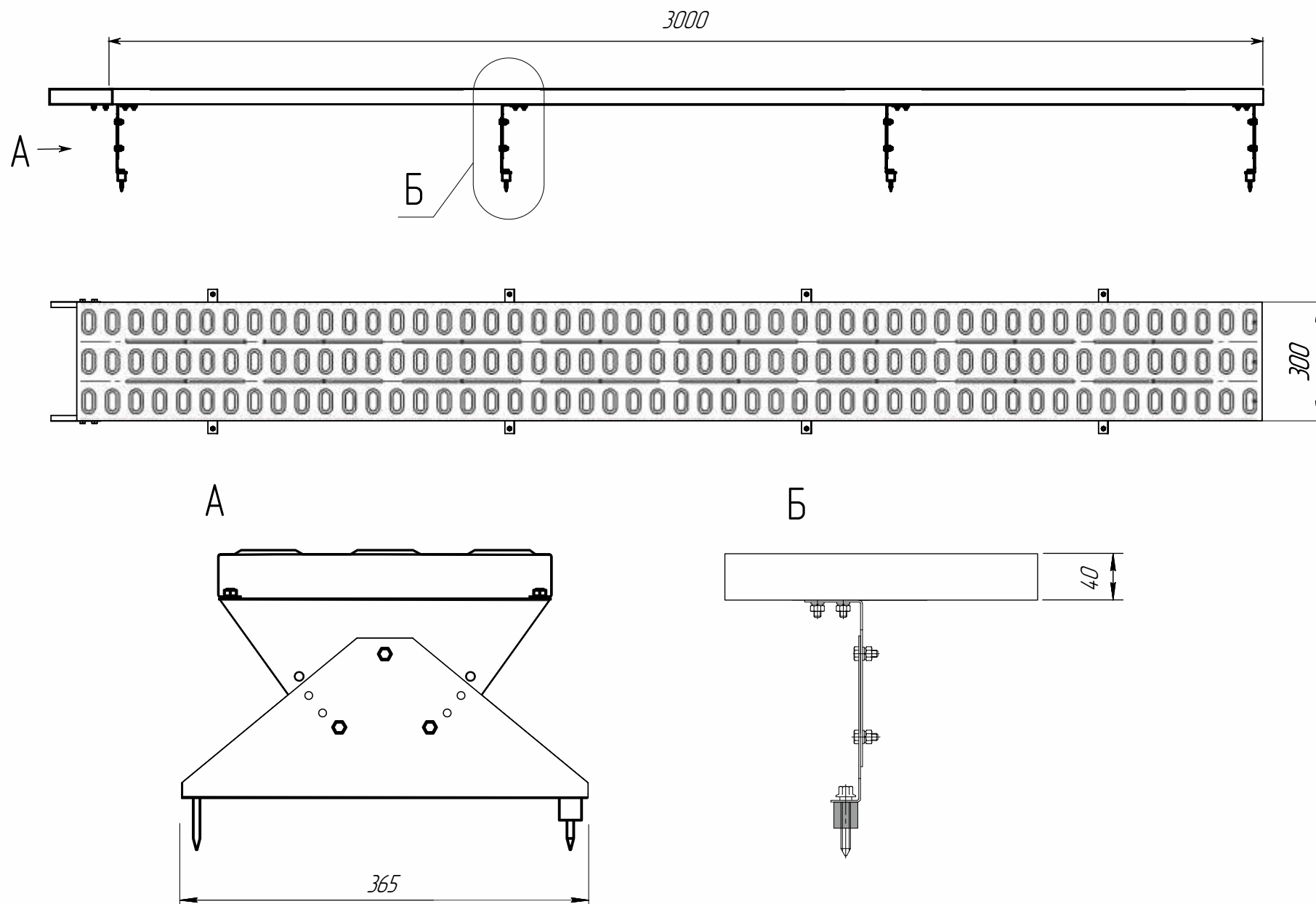
\*-Стандартное крепление стойки рассчитано на шаг обрешетки 350 мм  
-Возможно изготовление стойки под другой шаг обрешетки

## Кровельный переходной мостик Snegos

ЭБК-КПМ-ОПП-3000 300/40



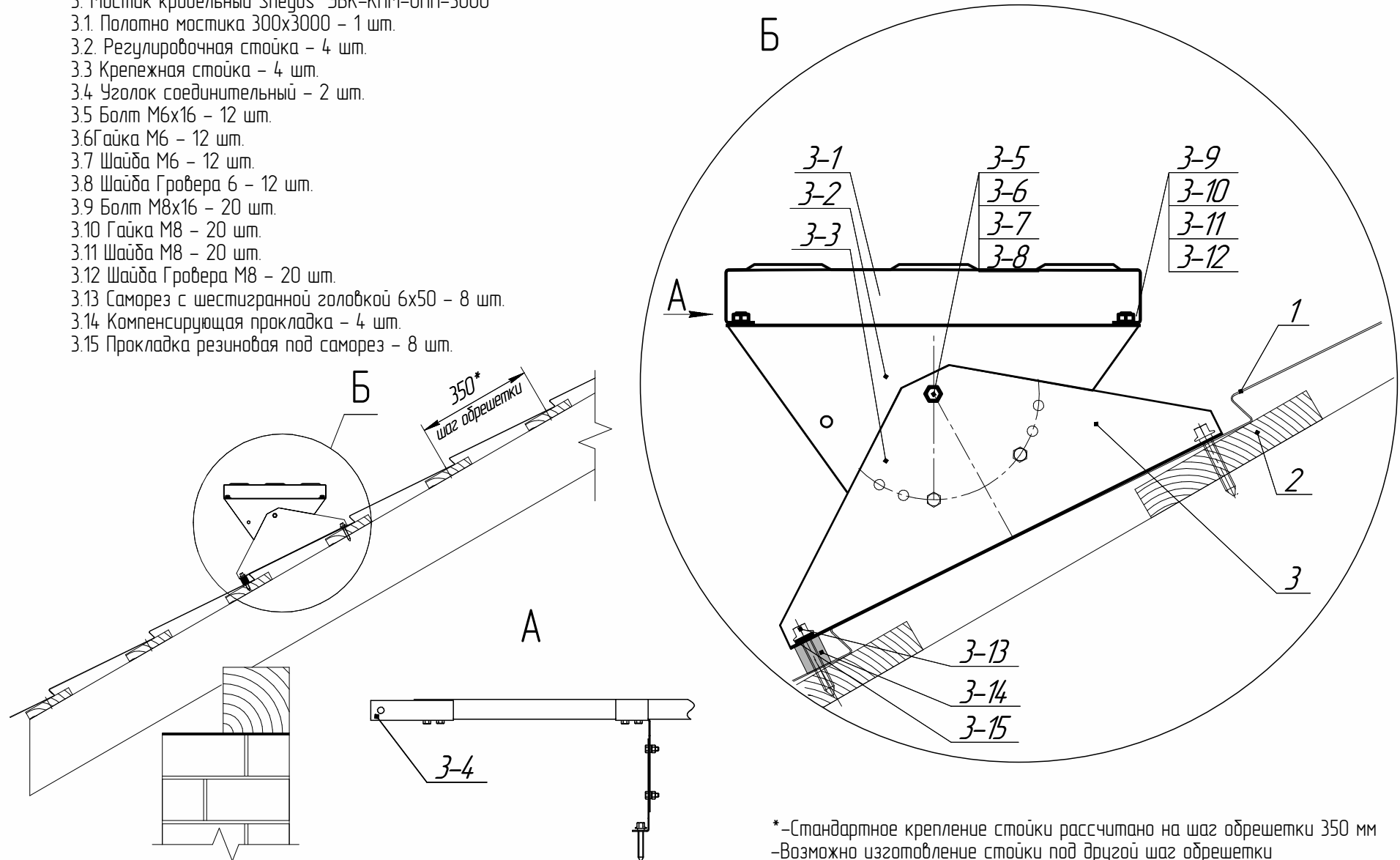
# Кровельный переходной мостик Snegos. Сборочный чертеж





## Узел крепления ЭБК-КПМ-ОПП-3000 300/40 Мостик кровельный Snegas к металлочерепице

1. Кровельное покрытие металлочерепица
2. Обрешетка- доска
3. Мостик кровельный Snegas "ЭБК-КПМ-ОПП-3000"
- 3.1. Полотно мостика 300x3000 - 1 шт.
- 3.2. Регулировочная стойка - 4 шт.
- 3.3. Крепежная стойка - 4 шт.
- 3.4. Уголок соединительный - 2 шт.
- 3.5. Болт М6х16 - 12 шт.
- 3.6. Гайка М6 - 12 шт.
- 3.7. Шайба М6 - 12 шт.
- 3.8. Шайба Гровера 6 - 12 шт.
- 3.9. Болт М8х16 - 20 шт.
- 3.10. Гайка М8 - 20 шт.
- 3.11. Шайба М8 - 20 шт.
- 3.12. Шайба Гровера М8 - 20 шт.
- 3.13. Саморез с шестигранной головкой 6x50 - 8 шт.
- 3.14. Компенсирующая прокладка - 4 шт.
- 3.15. Прокладка резиновая под саморез - 8 шт.



\*-Стандартное крепление стойки рассчитано на шаг обрешетки 350 мм  
-Возможно изготовление стойки под другой шаг обрешетки

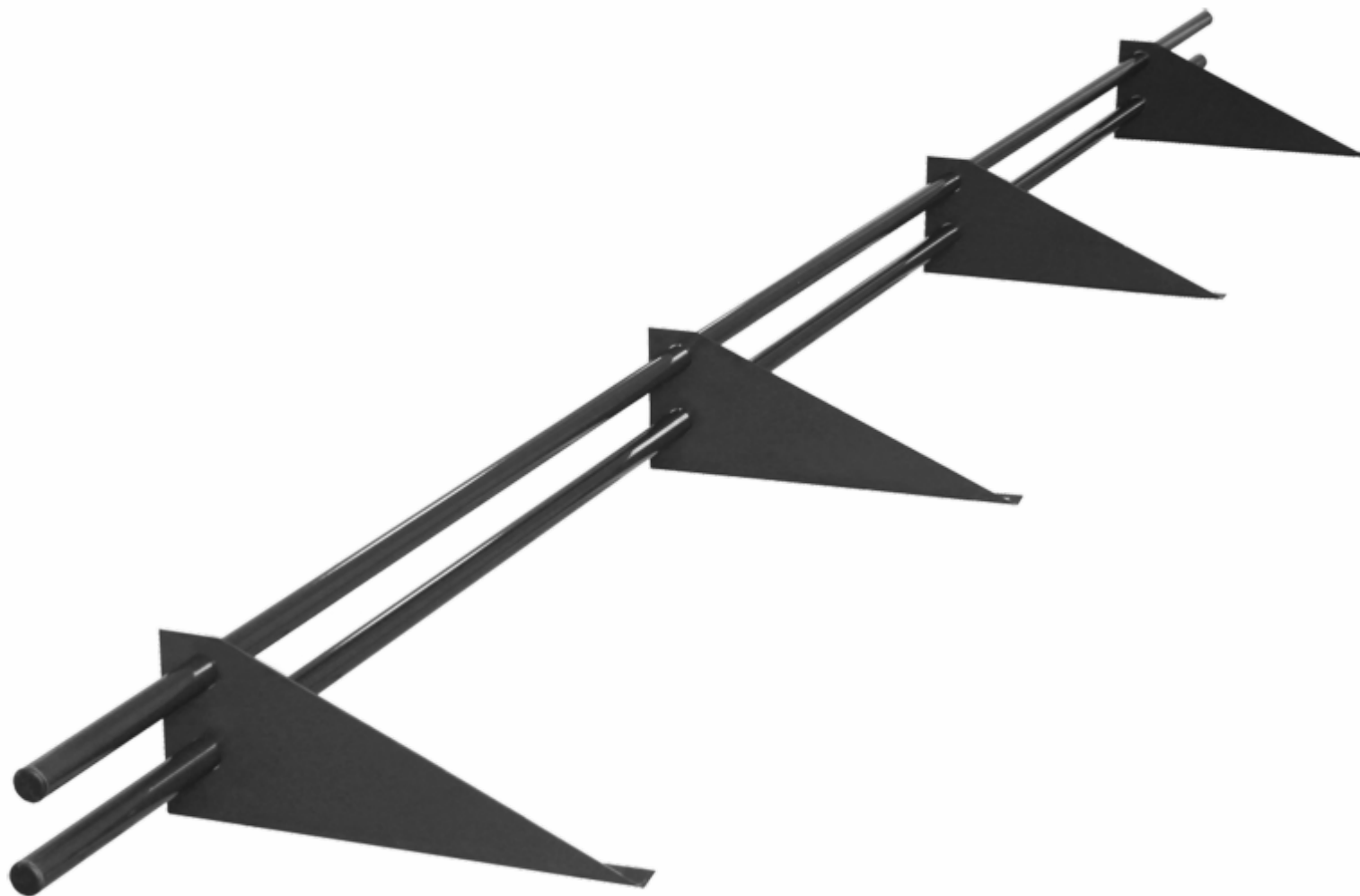
# Элементы безопасности кровли **Snegos®** на профилированные листы с высотой до 35 мм

серия ЭКОНОМ

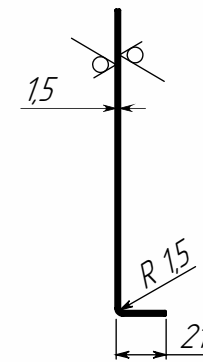
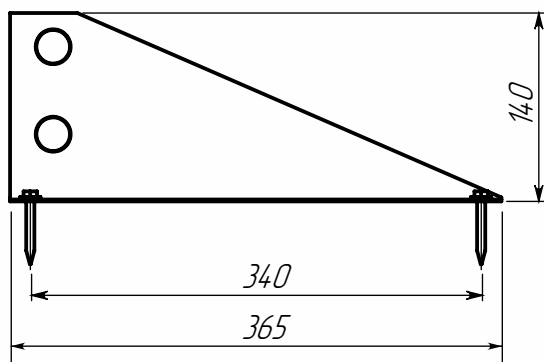
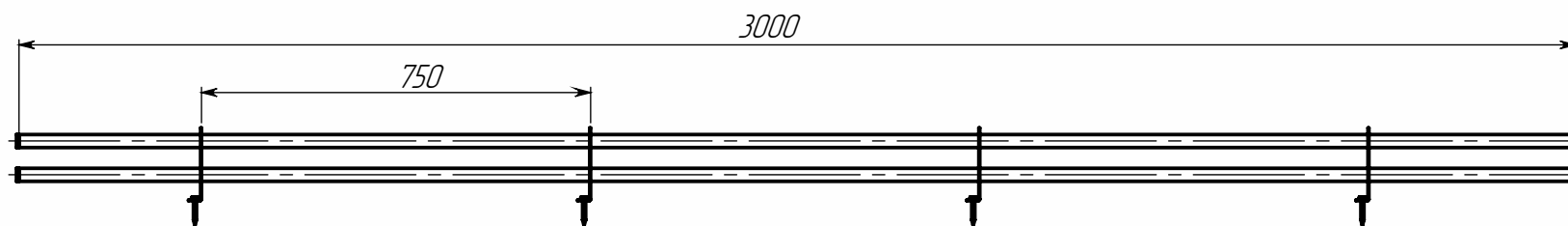
- Снегозадержатель трубчатый Snegos Эконом 1,5
- Снегозадержатель трубчатый Snegos Эконом 1,2
- Кровельное ограждение Snegos Эконом (угол наклона кровли от 0 до 10 градусов)
- Кровельное ограждение Snegos Эконом (угол наклона кровли от 10 до 20 градусов и от 20 до 30 градусов)
- Кровельное ограждение Snegos Эконом плюс-600
- Кровельное ограждение Snegos Эконом плюс-900
- Кровельное ограждение Snegos Эконом плюс-1200
- Кровельное ограждение Snegos Эконом плюс-600 ОЦ.
- Кровельное ограждение Snegos Эконом плюс-900 ОЦ.
- Кровельное ограждение Snegos Эконом плюс-1200 ОЦ.
- Кровельный переходной мостик Snegos 300/40 1 м
- Кровельный переходной мостик Snegos 300/40 1,25 м
- Кровельный переходной мостик Snegos 300/40 3м

## Снегозадержатель трубчатый Snegos Эконом 1,5

ЭБК-СТЭ-ОПП-3000

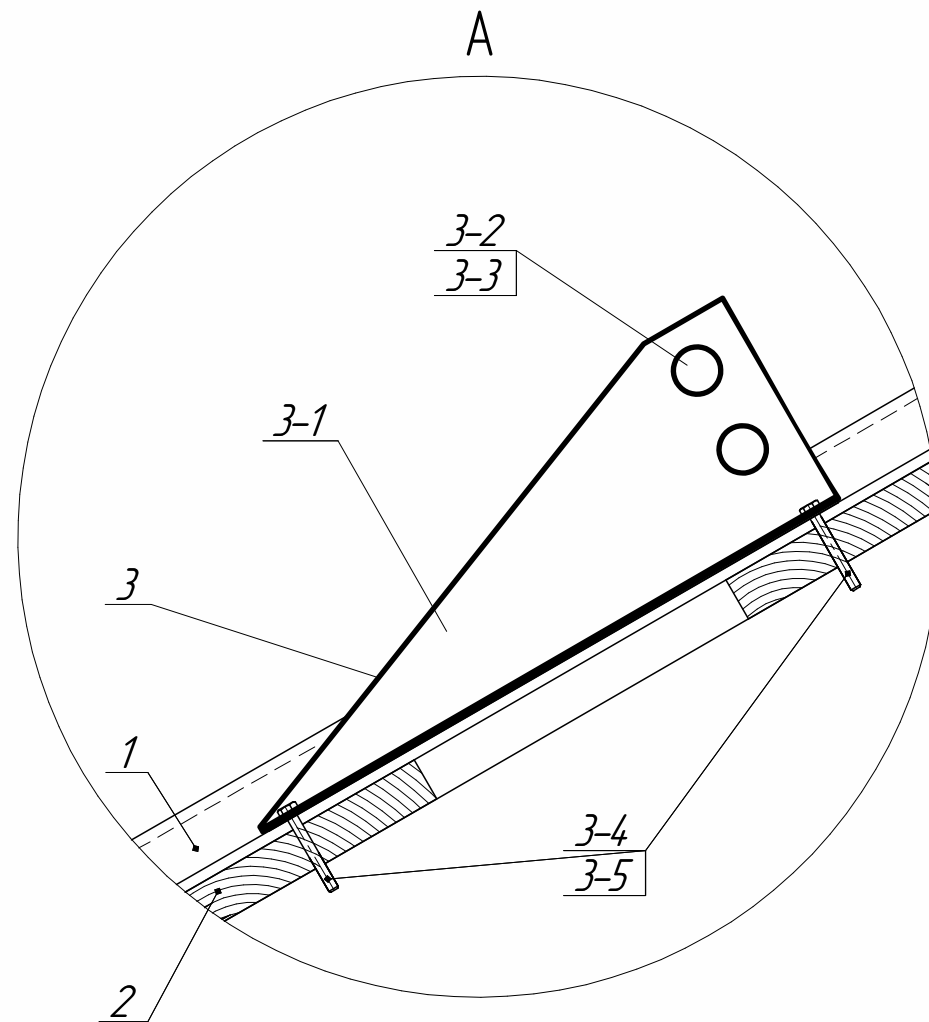
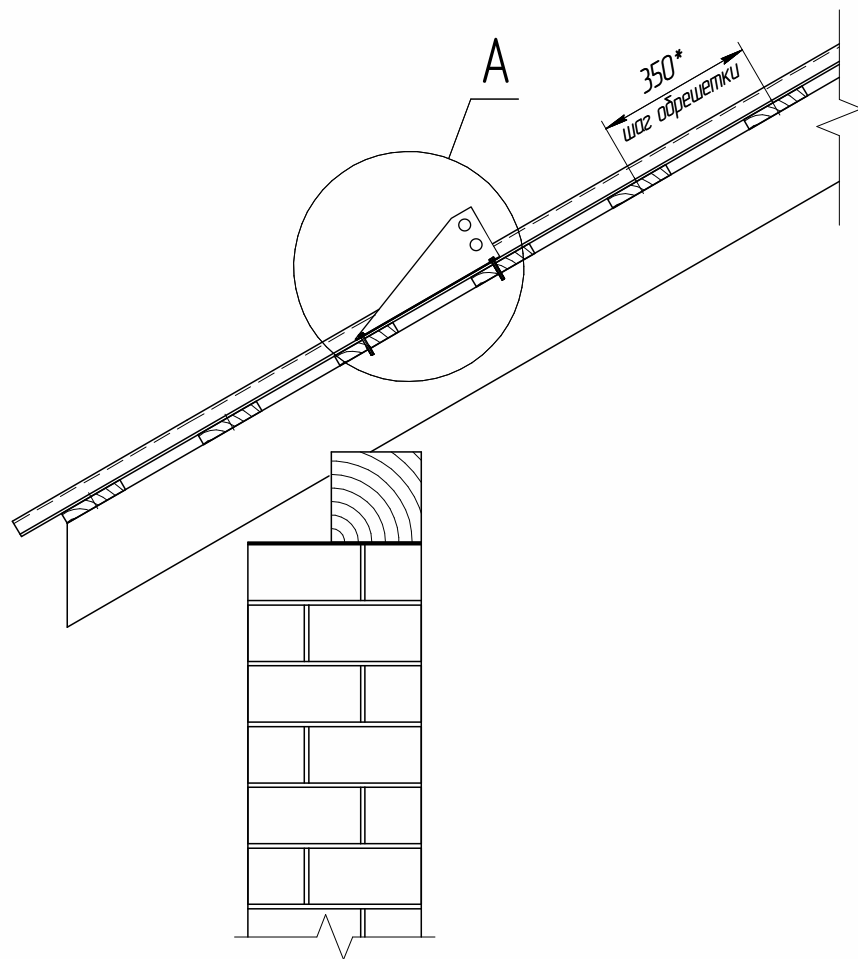


# Снегозадержатель трубчатый Snegos Эконом 1,5. Сборочный чертеж



## Узел крепления снегозадержателя ЭБК-СТ-ОПП-3000 Snegas Эконом 1,5 к профлисту до 35 мм

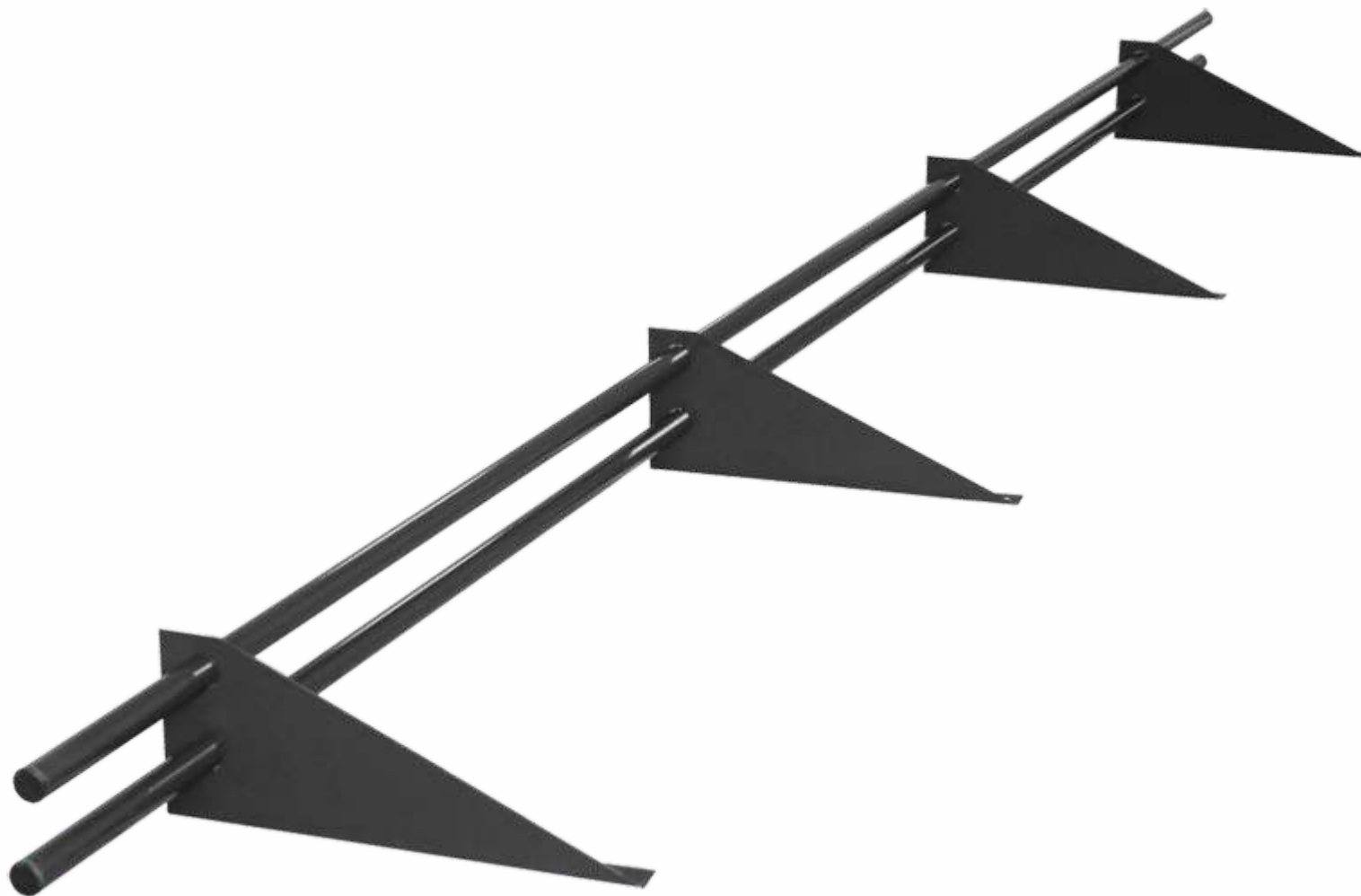
1. Кровельное покрытие – профлист до 35мм включительно
2. Обрешетка – доска
3. Снегозадержатель “ЭБК-СТЭ-ОПП-3000 Snegas Эконом”
  - 3.1. Стойка снегозадержателя –4 шт.
  - 3.2. Труба снегозадержателя круглая –2шт.
  - 3.3. Заглушка трубки пластиковая –2шт.
  - 3.4. Саморез с шестигранной головкой 6x50 – 8шт.
  - 3.5. Прокладка резиновая под саморез –8шт.



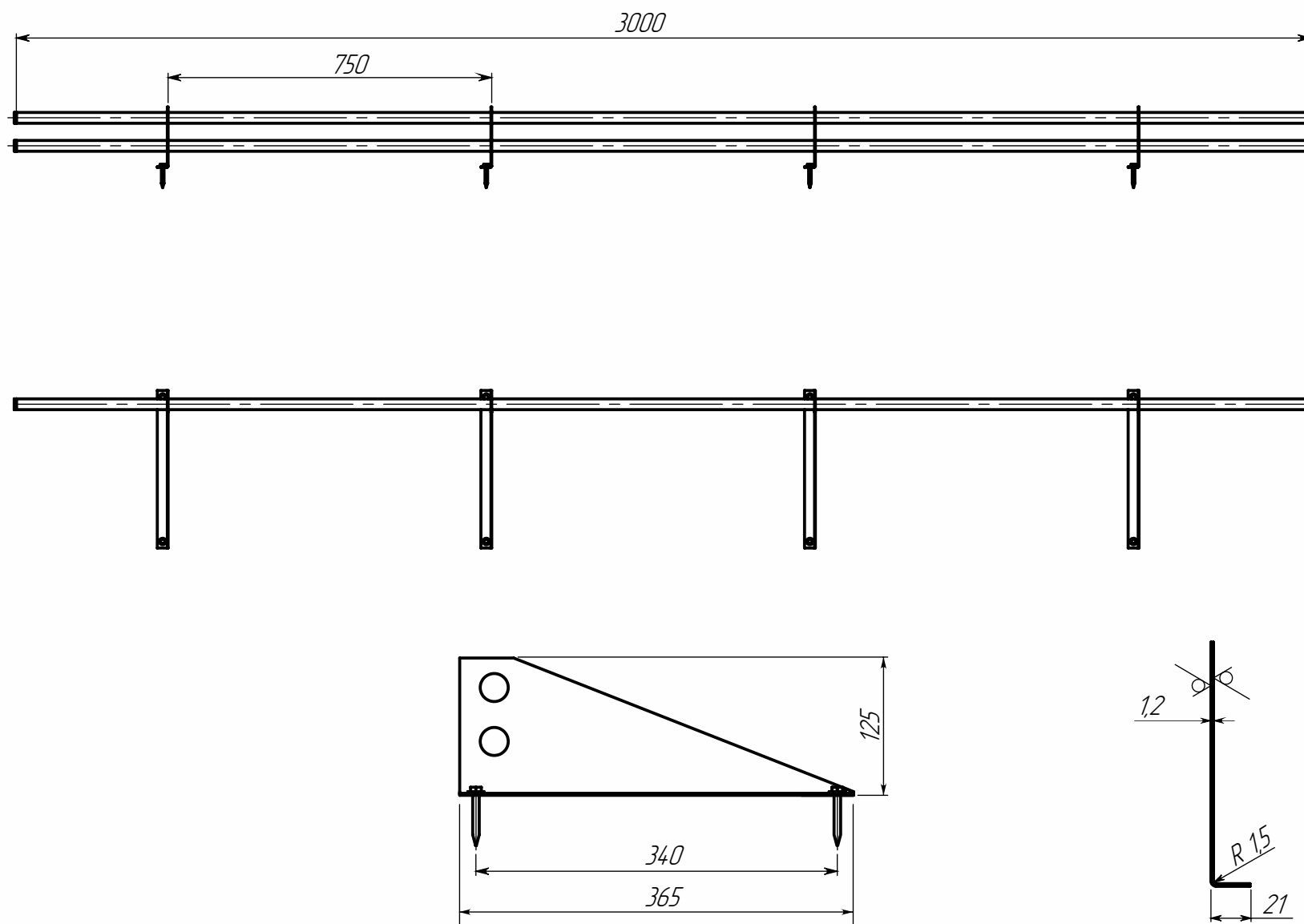
\*-Стандартное крепление стойки рассчитано на шаг обрешетки 350 мм  
 -Возможно изготовление стойки под другой шаг обрешетки

## Снегозадержатель трубчатый Snegos Эконом 1,2

ЭБК-СТЭ-ОПП-3000

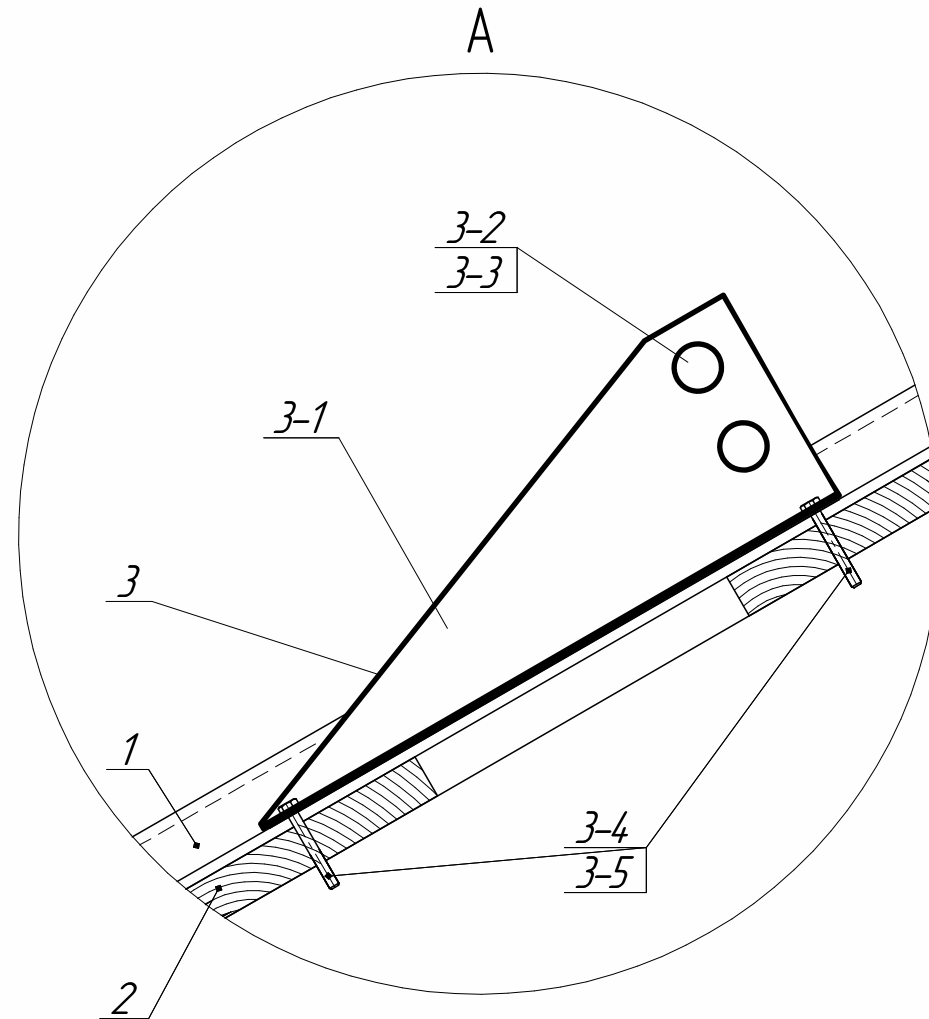
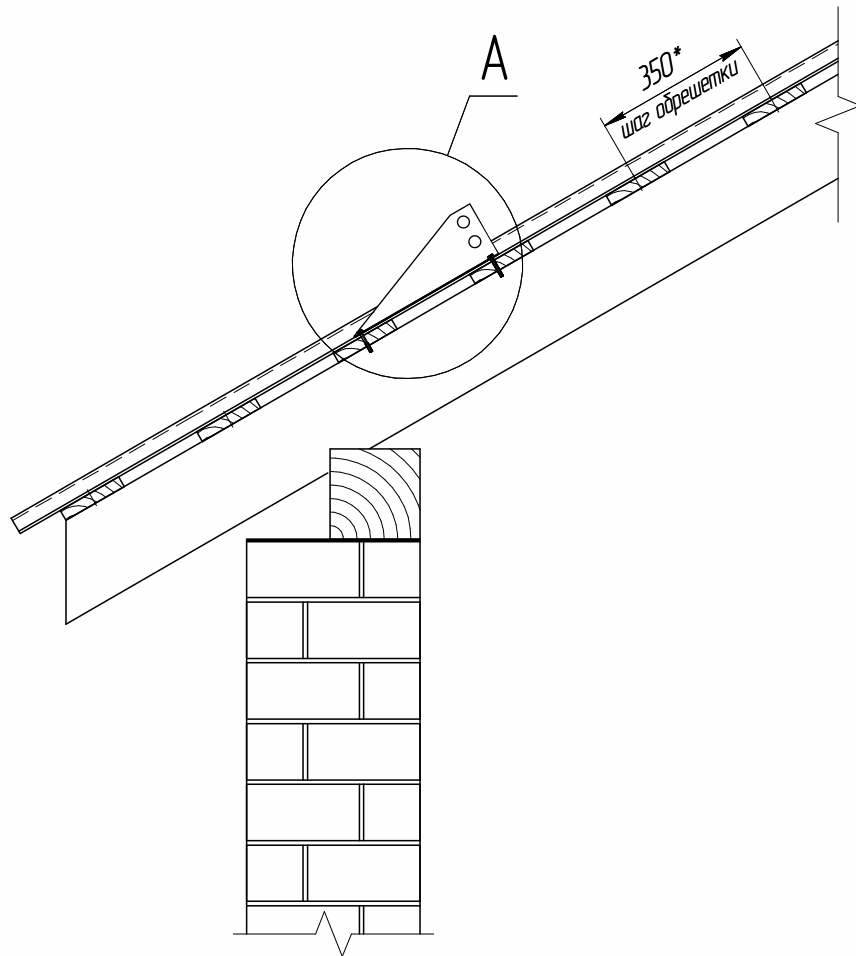


# Снегозадержатель трубчатый Snegos Эконом 1,2. Сборочный чертеж



## Узел крепления снегозадержателя ЭБК-СТЭ-ОПП-3000 Snegos Эконом 1,2 к профлисту до 35 мм

1. Кровельное покрытие – профлист до 35мм включительно
2. Обрешетка – доска
3. Снегозадержатель “ЭБК-СТЭ-ОПП-3000 Snegos Эконом”
  - 3.1. Стойка снегозадержателя –4 шт.
  - 3.2. Труба снегозадержателя круглая –2шт.
  - 3.3. Заглушка трубки пластиковая –2шт.
  - 3.4. Саморез с шестигранной головкой 6x50 – 8шт.
  - 3.5. Прокладка резиновая под саморез –8шт.



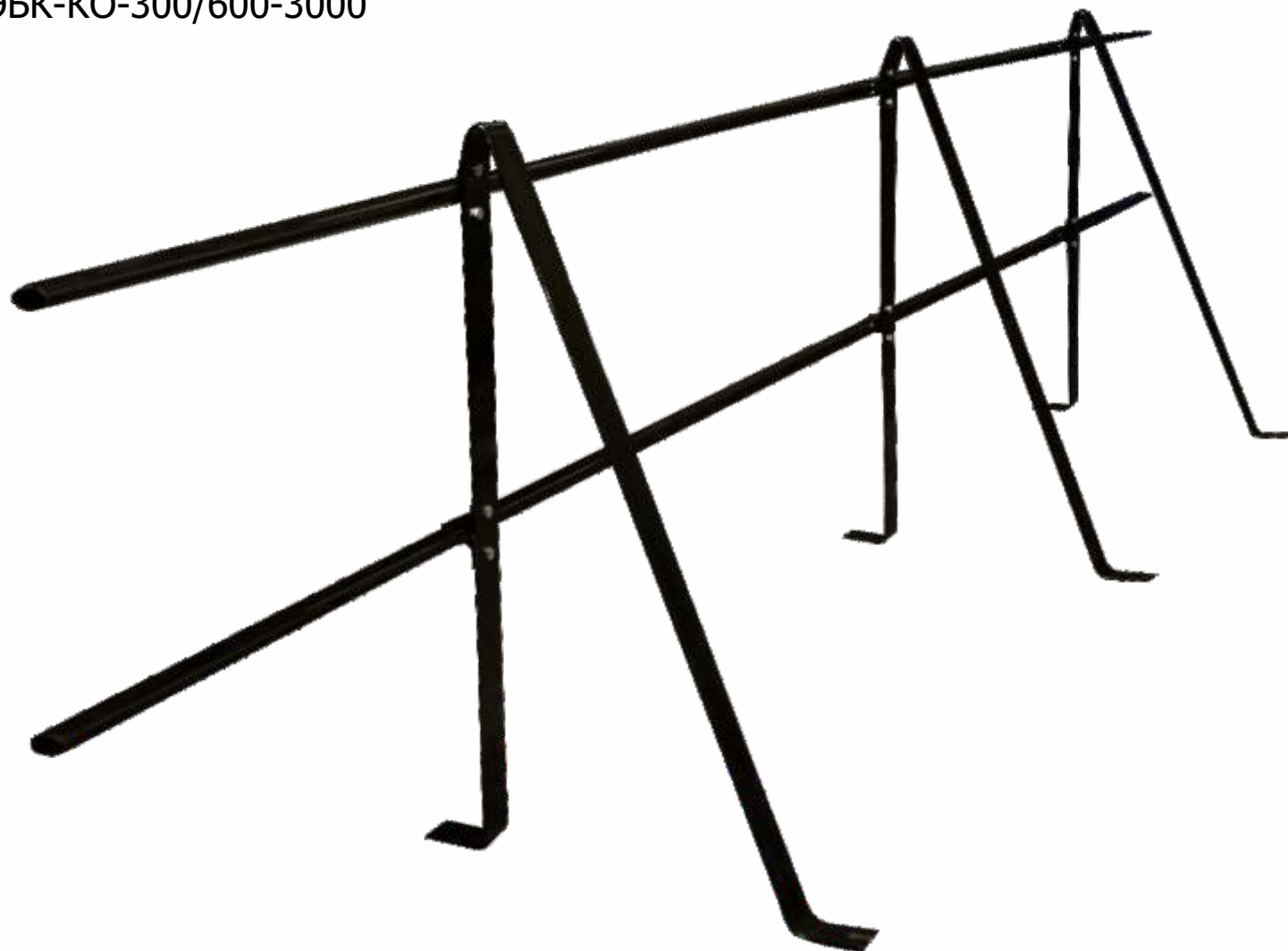
- \*-Стандартное крепление стойки рассчитано на шаг обрешетки 350 мм
- Возможно изготовление стойки под другой шаг обрешетки



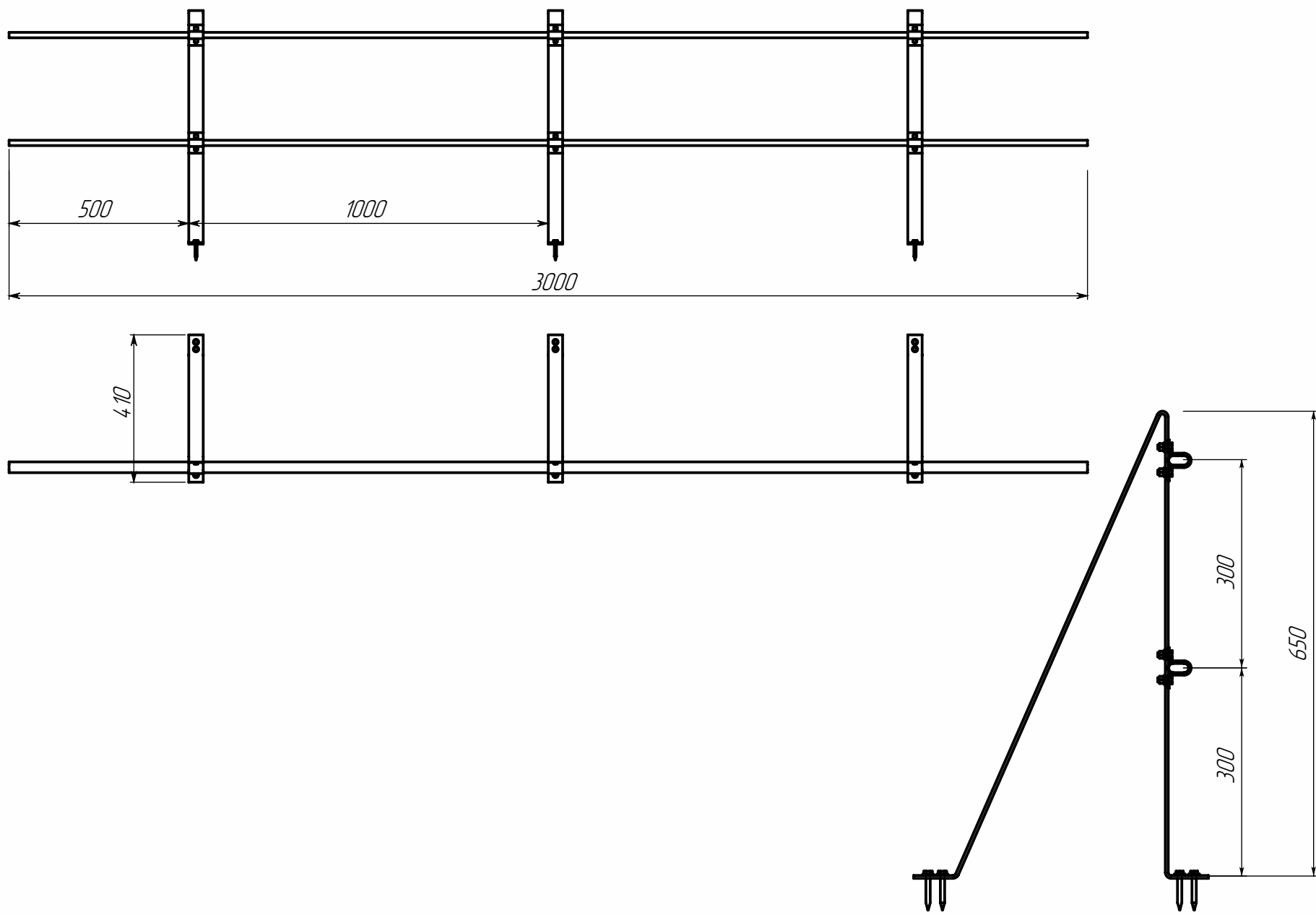
## Кровельное ограждение Snegos Эконом

угол наклона кровли от 0 до 10 градусов

ЭБК-КО-300/600-3000

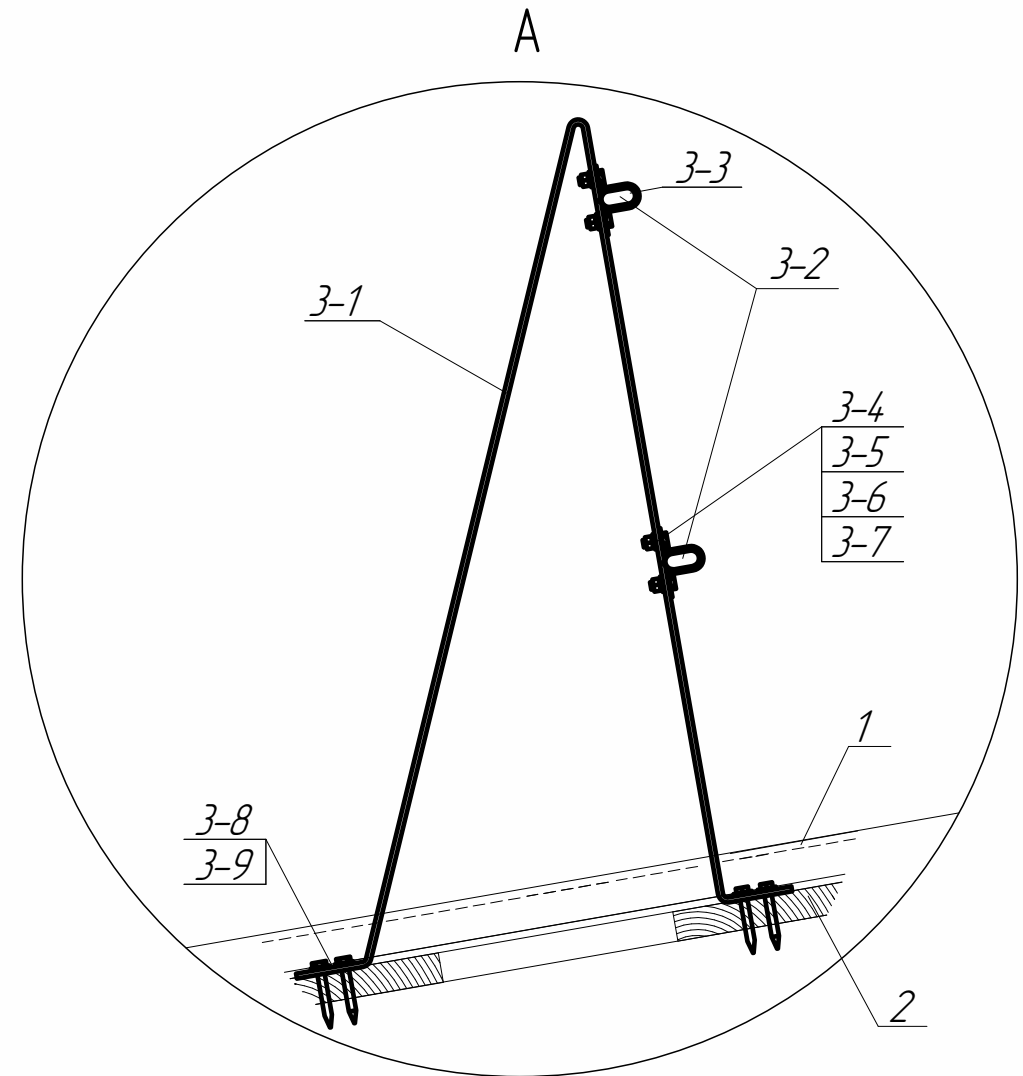
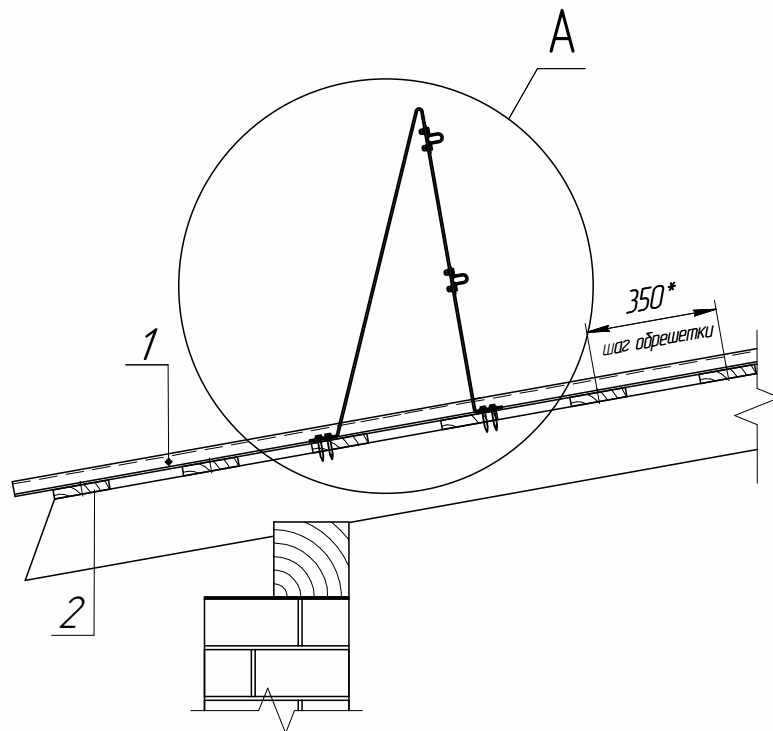


# Кровельное ограждение Snegos Эконом. Сборочный чертеж



## Узел крепления ЭБК-КО-300/600-3000 Кровельного ограждения Snegos Эконом к профлисту до 35 мм.

1. Кровельное покрытие – профлист до 35мм включительно
2. Обрешетка– доска
3. Ограждение кровельное “ЭБК-КО-300/600-3000 Snegos Эконом”
  - 3-1. Крепежная стойка ограждения – 3 шт.
  - 3-2. Трубка ограждения 3000 мм – 2 шт.
  - 3-3. Скоба крепления трубки – 6 шт.
  - 3-4. Болт М6х16 – 12 шт.
  - 3-5. Гайка М6 – 12 шт.
  - 3-6. Шайба М6 – 12 шт.
  - 3-7. Шайба Гровера М6 – 12 шт.
  - 3-8. Прокладка резиновая под саморез 12 шт.
  - 3-9. Саморез с шестигранной головкой 8х60 – 12 шт.

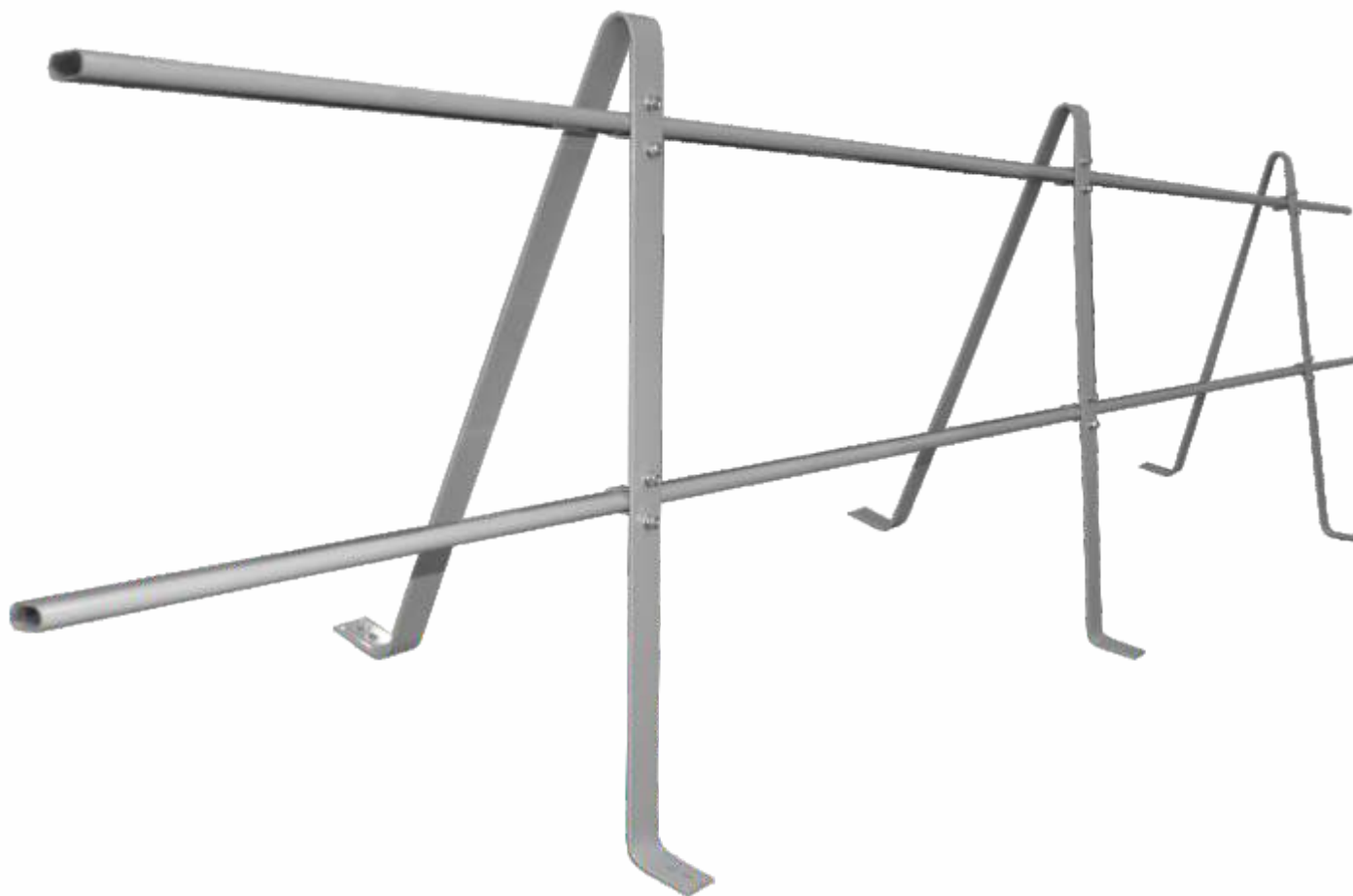


\*-Стандартное крепление стойки рассчитано на шаг обрешетки 350 мм  
-Возможно изготовление стойки под другой шаг обрешетки

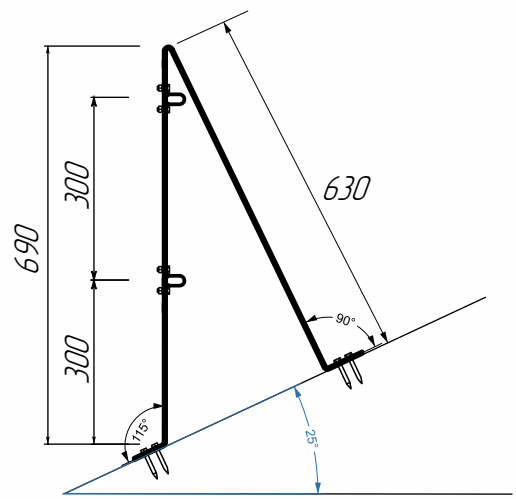
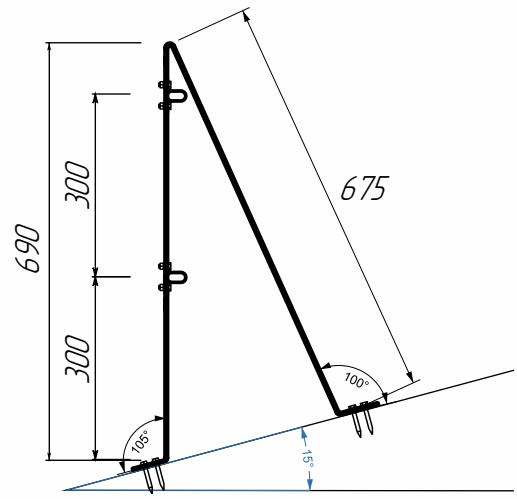
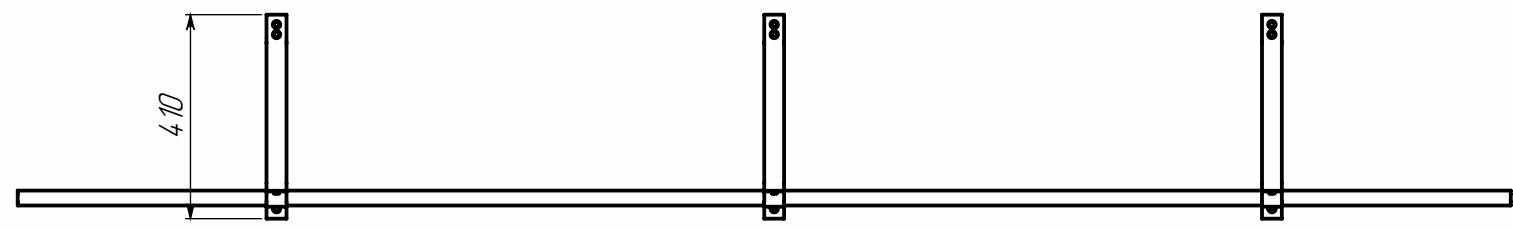
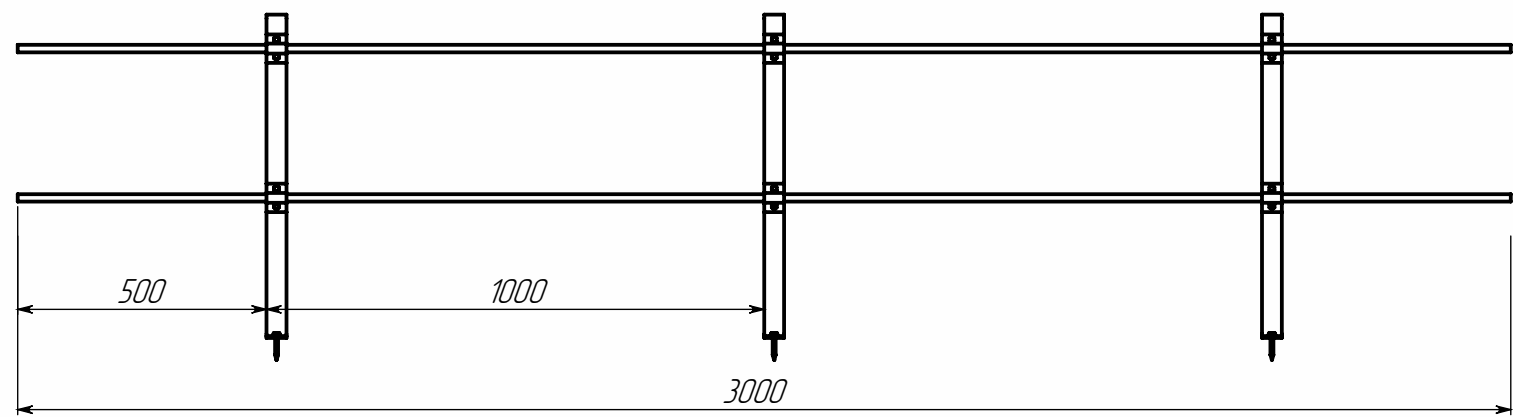
## Кровельное ограждение Snegos Эконом

угол наклона кровли от 10 до 20 градусов и от 20 до 30 градусов

ЭБК-КО-300/600-3000

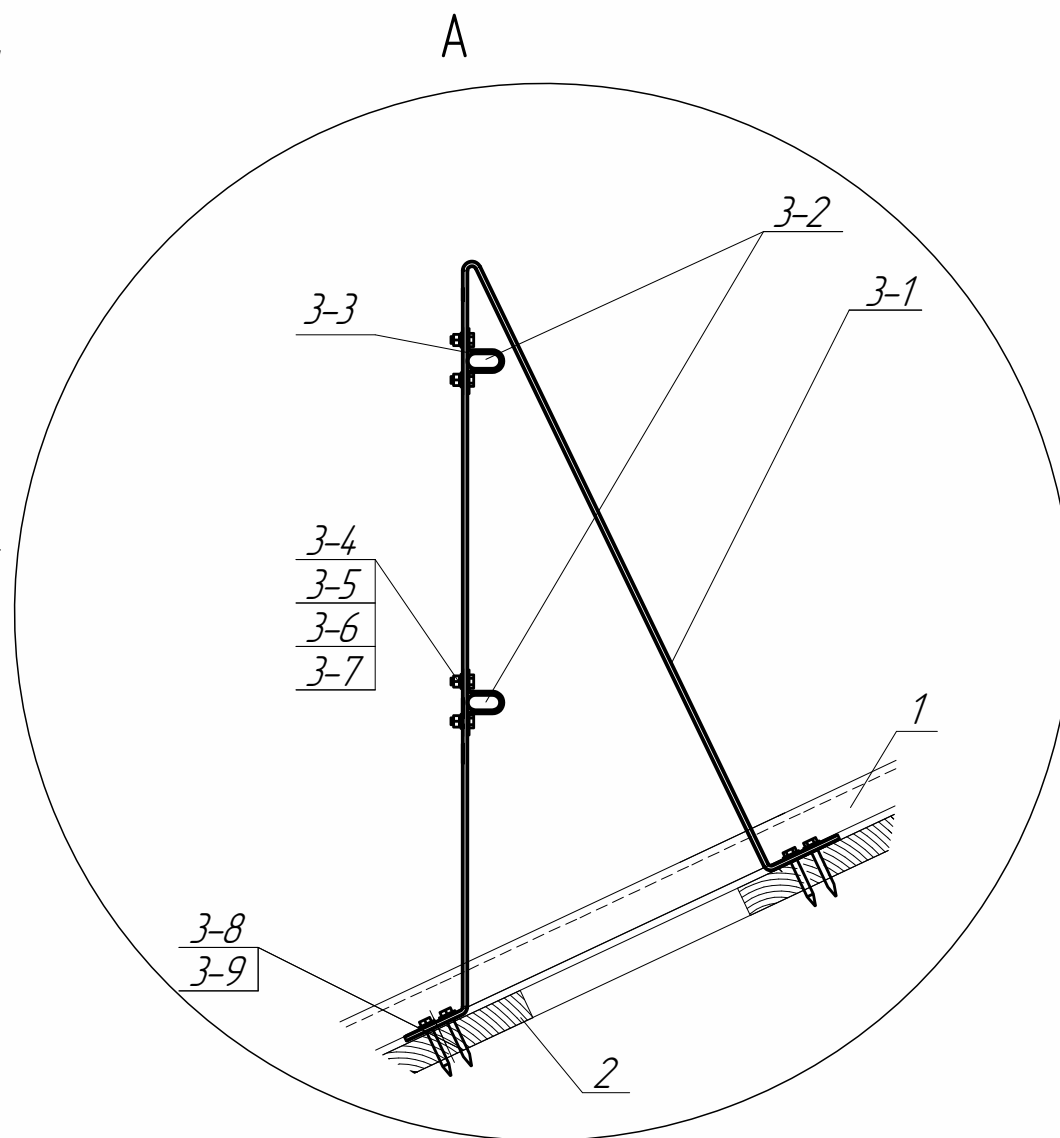
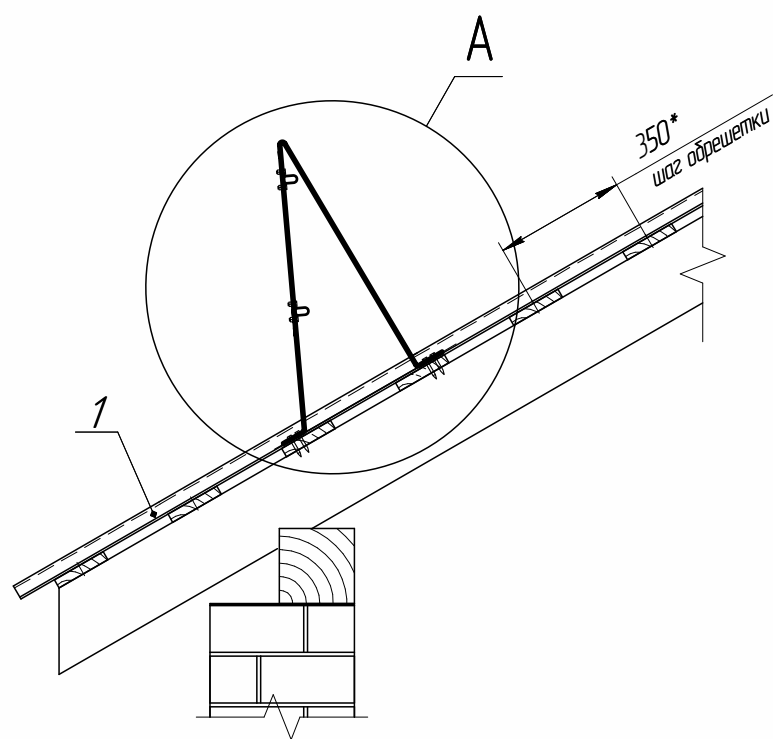


# Кровельное ограждение Snegos Эконом. Сборочный чертеж



## Узел крепления ЭБК-КО-300/600-3000 Кровельного ограждения Snegos Эконом к профлисту до 35 мм.

1. Кровельное покрытие – профлист до 35 мм. включительно
2. Обрешетка – доска
3. Ограждение кровельное “ЭБК-КО-300-600-3000 Snegos Эконом”
  - 3-1. Крепежная стойка ограждения – 3 шт.
  - 3-2. Трубка ограждения 3000 мм – 2 шт.
  - 3-3. Скоба крепления трубки – 6 шт.
  - 3-4. Болт М6х16 – 12 шт.
  - 3-5. Гайка М6 – 12 шт.
  - 3-6. Шайба М6 – 12 шт.
  - 3-7. Шайба Гровера М6 – 12 шт.
  - 3-8. Прокладка резиновая под саморез 12 шт.
  - 3-9. Саморез с шестигранной головкой 8х60 – 12 шт.



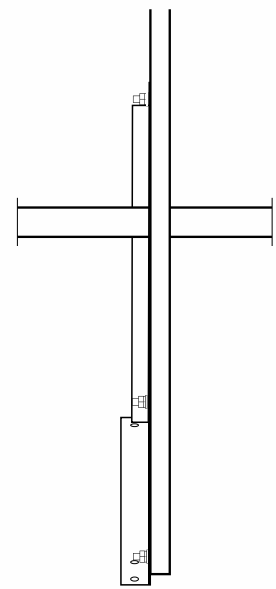
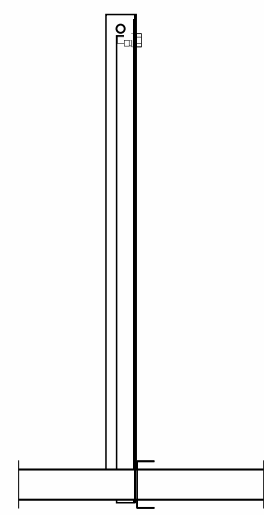
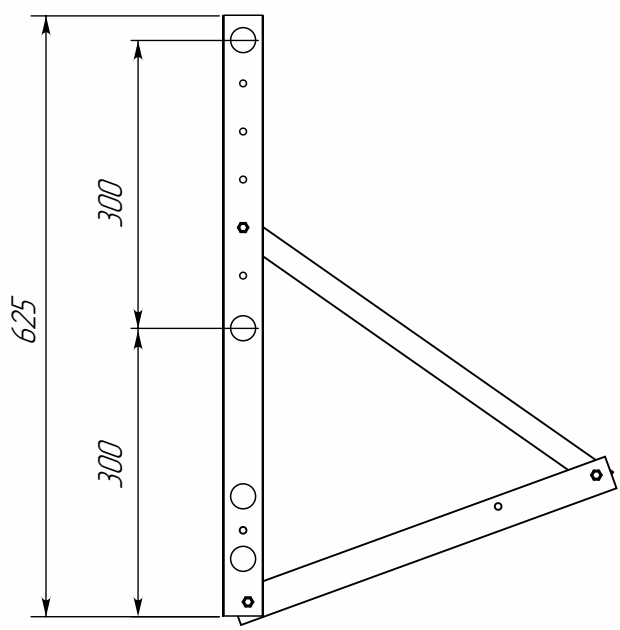
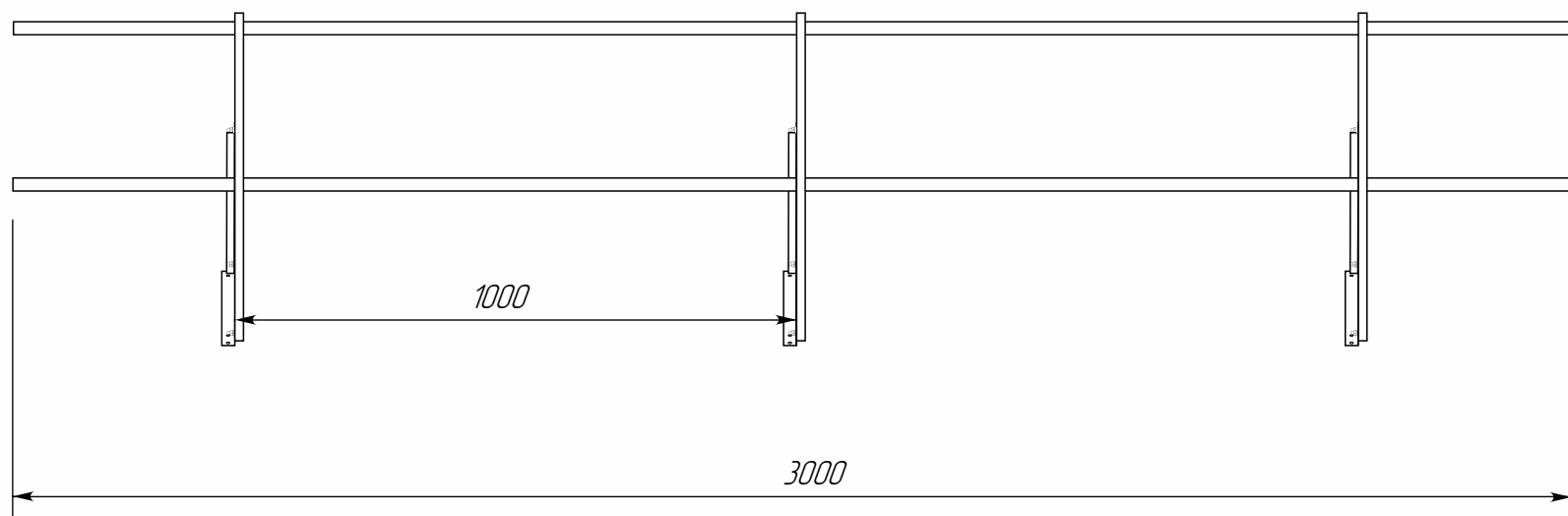
\*-Стандартное крепление стойки рассчитано на шаг обрешетки 350 мм  
 -Возможно изготовление стойки под другой шаг обрешетки

## Кровельное ограждение Snegos Эконом Плюс - 600

ЭБК-КО-300/600-3000



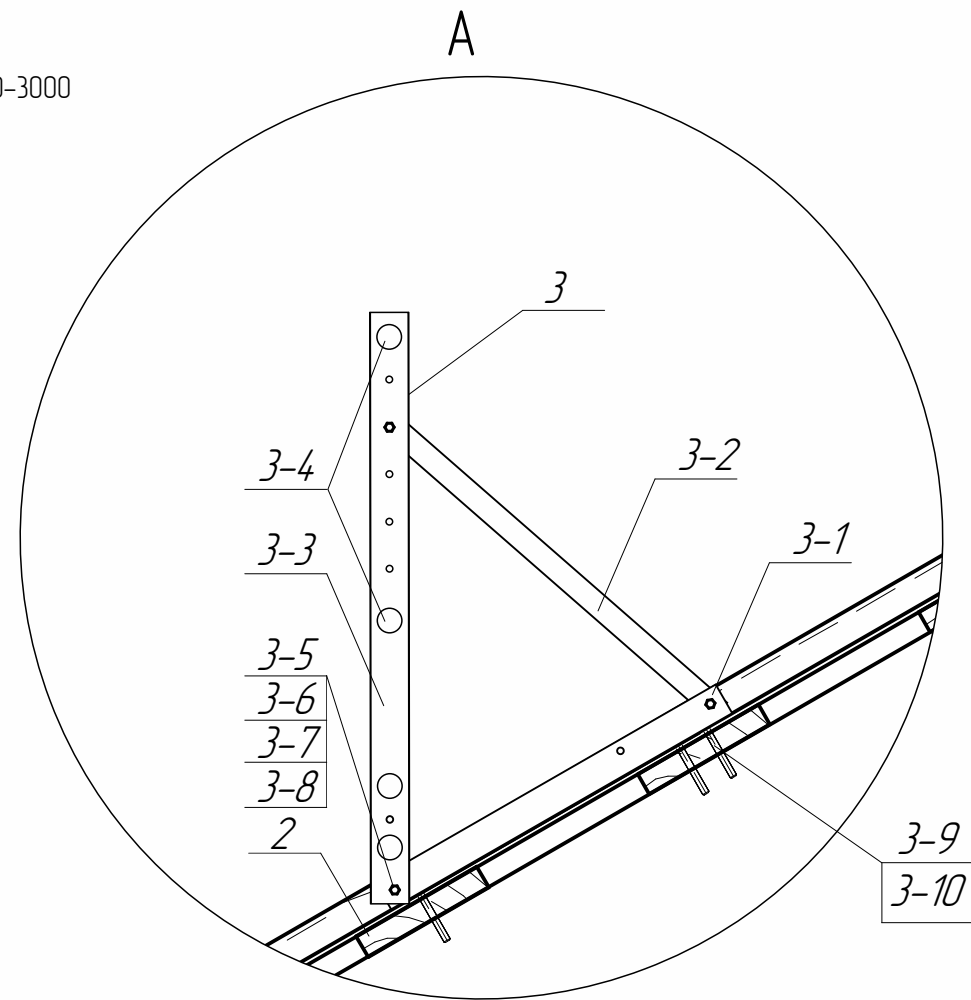
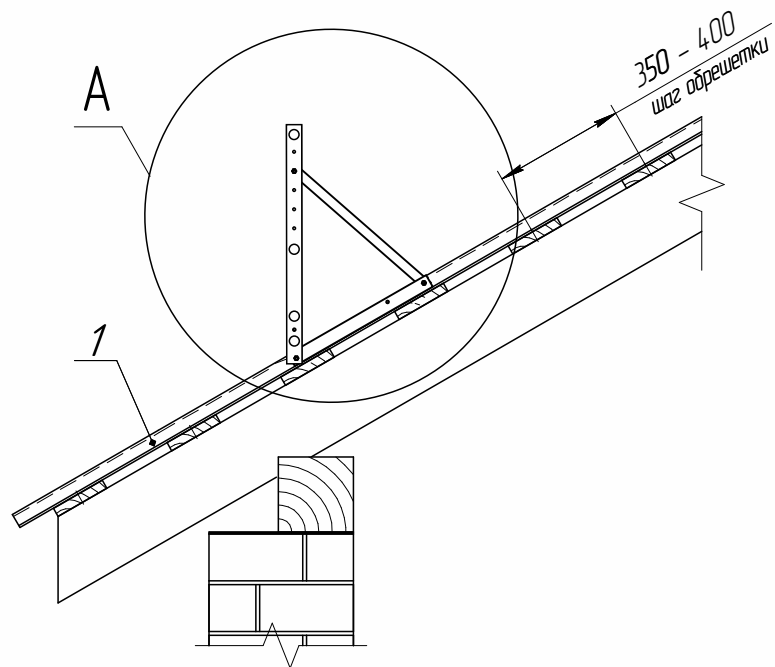
# Кровельное ограждение Snegos Эконом Плюс – 600. Сборочный чертеж





## Узел крепления ЭБК-КО-300/600-3000 Кровельного ограждения Snegos Эконом Плюс-600 к профлисту до 35 мм.

1. Кровельное покрытие: профлист до 35 мм включительно
2. Обрешетка – доска
3. Ограждение кровельное "Snegos Эконом плюс-600" ЭБК-КО-300/600-3000
- 3-1. Крепежная планка – 3 шт.
- 3-2. Регулировочная планка – 3шт.
- 3-3. Опора ограждения – 3 шт.
- 3-4. Трубка ограждения круглая 3000 мм – 2 шт.
- 3-5. Болт М6х16 – 9 шт.
- 3-6. Гайка М6 – 9 шт.
- 3-7. Шайба М6 – 9 шт.
- 3-8. Шайба Гровера М6 – 9 шт.
- 3-9. Саморез с шестигранной головкой 8х60 – 9 шт.
- 3-10. Прокладка резиновая под саморез – 9 шт.



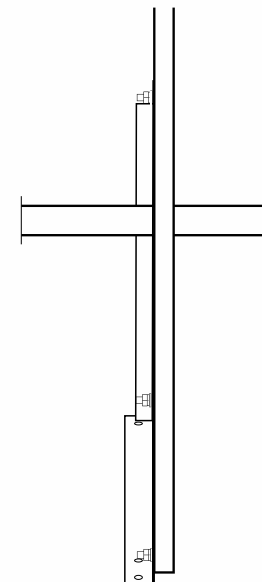
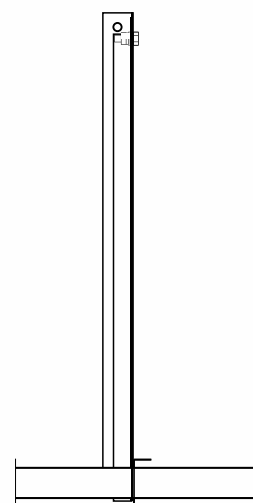
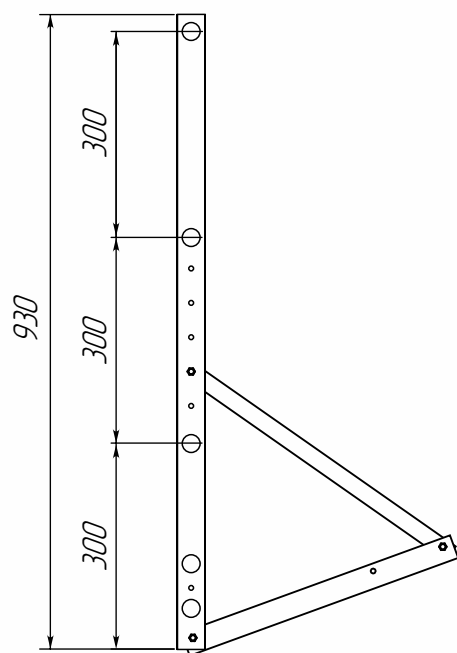
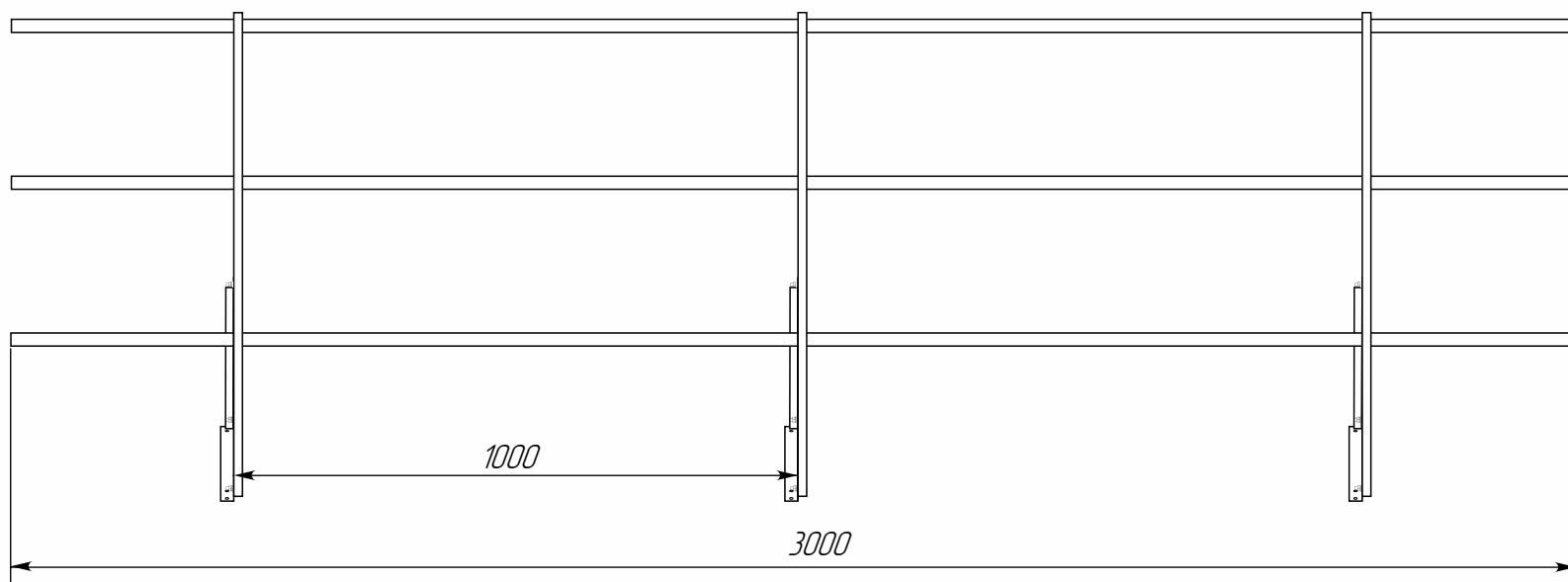
\* – Стандартное крепление стойки рассчитано на шаг обрешетки 350 мм  
 – Возможно изготовление стойки под другой шаг обрешетки

## Кровельное ограждение Snegos Эконом Плюс - 900

ЭБК-КО-300/900-3000

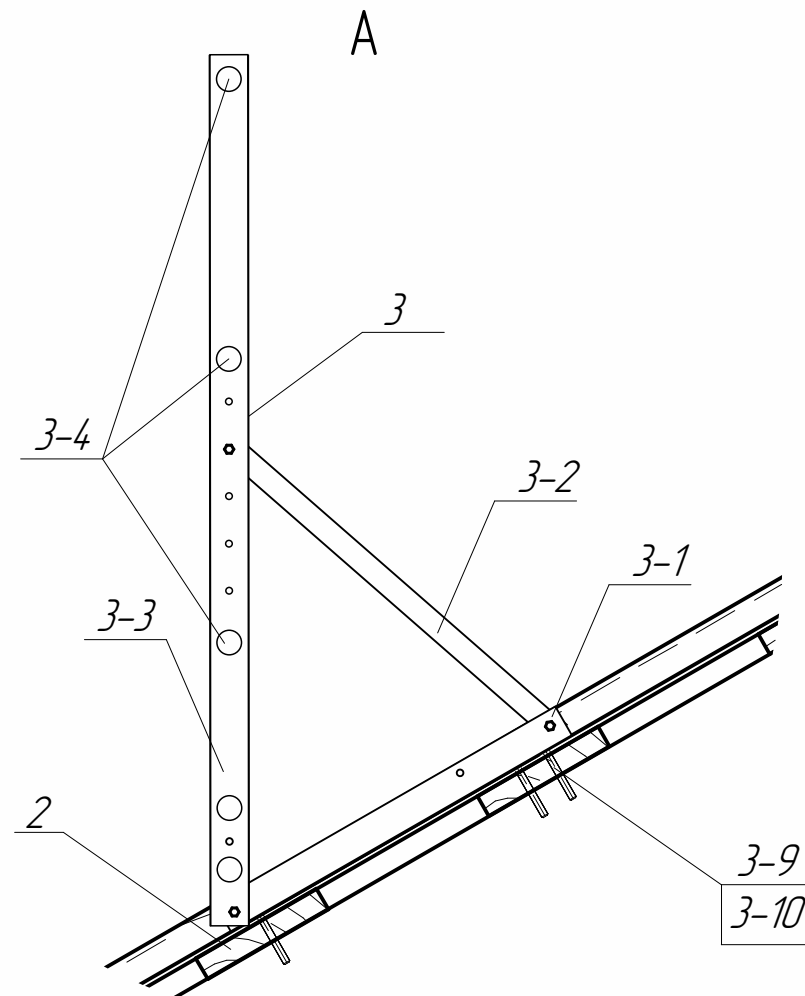
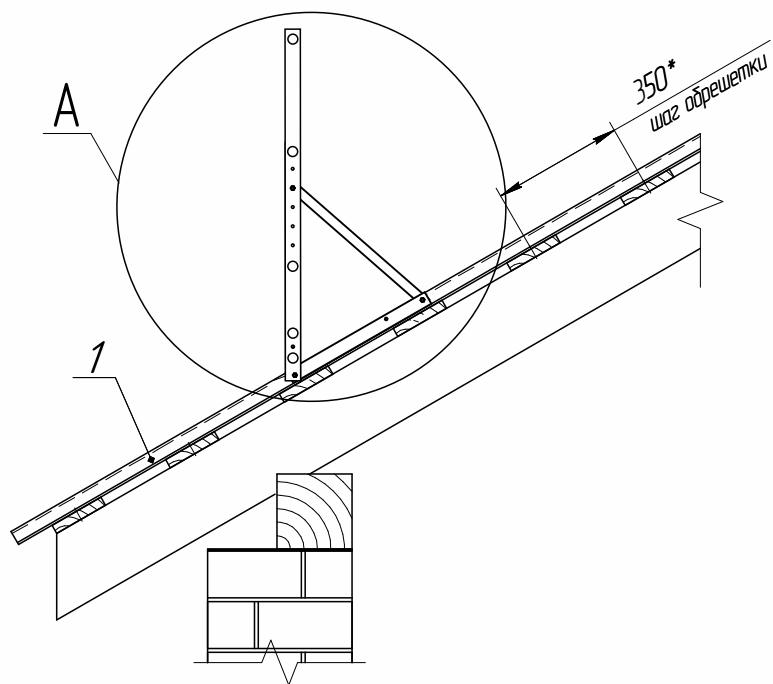


# Кровельное ограждение Snegos Эконом Плюс – 900. Сборочный чертеж



## Узел крепления ЭБК-КО-300/900-3000 Кровельного ограждения Snegos Эконом Плюс-900 к профлисту до 35 мм.

1. Кровельное покрытие: профлист до 35 мм включительно
2. Обрешетка – доска
3. Ограждение кровельное "Snegos Эконом плюс-900" ЭБК-КО-300/900-3000
- 3-1. Крепежная планка – 3 шт.
- 3-2. Регулировочная планка – 3шт.
- 3-3. Опора ограждения – 3 шт.
- 3-4. Трубка ограждения круглая 3000 мм – 3 шт.
- 3-5. Болт М6х16 – 9 шт.
- 3-6. Гайка М6 – 9 шт.
- 3-7. Шайба М6 – 9 шт.
- 3-8. Шайба Гровера М6 – 9 шт.
- 3-9. Саморез с шестигранной головкой 8х60 – 9 шт.
- 3-10. Прокладка резиновая под саморез – 9 шт.



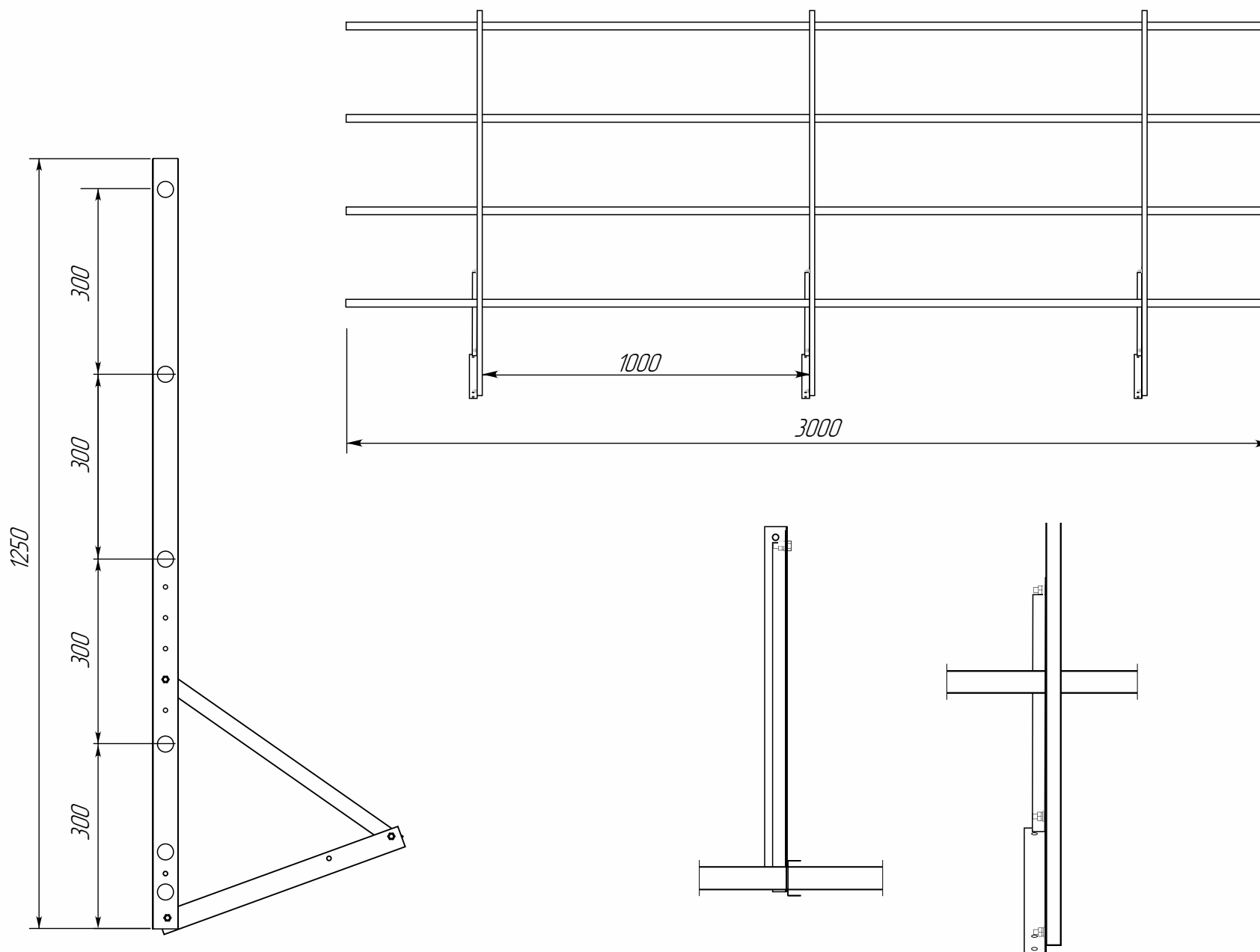
\*-Стандартное крепление стойки рассчитано на шаг обрешетки 350 мм  
 -Возможно изготовление стойки под другой шаг обрешетки

## Кровельное ограждение Snegos Эконом Плюс - 1200

ЭБК-КО-300/1200-3000

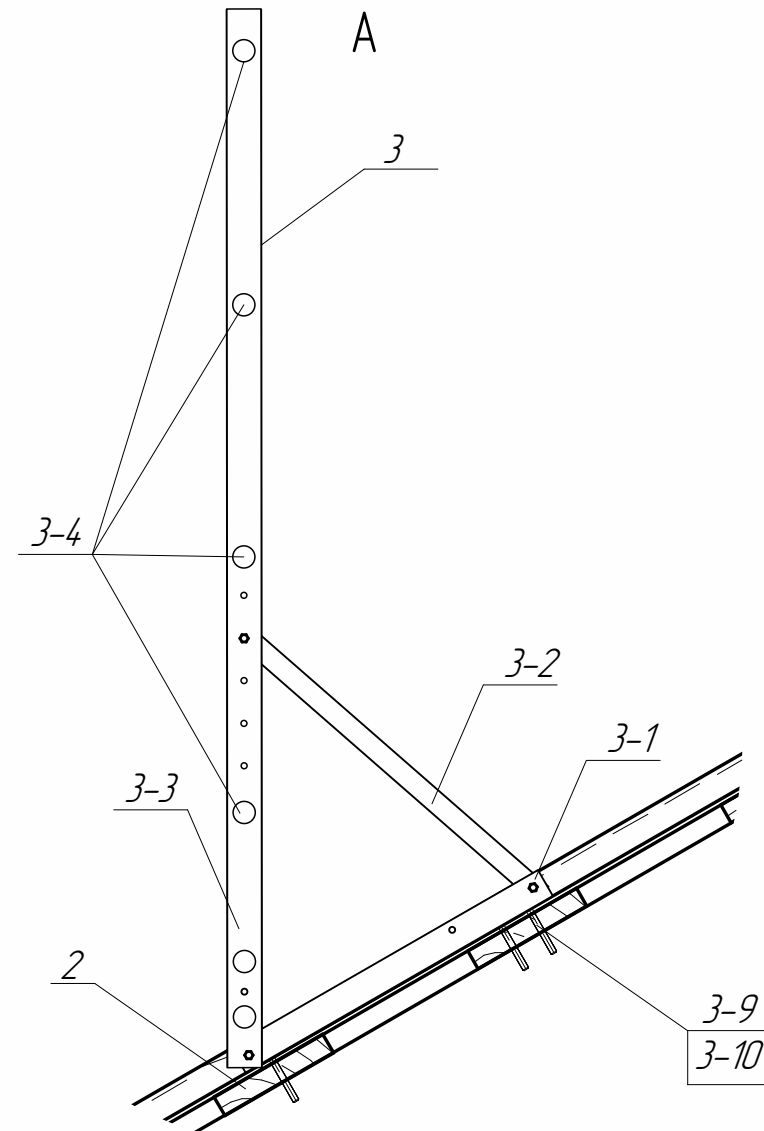
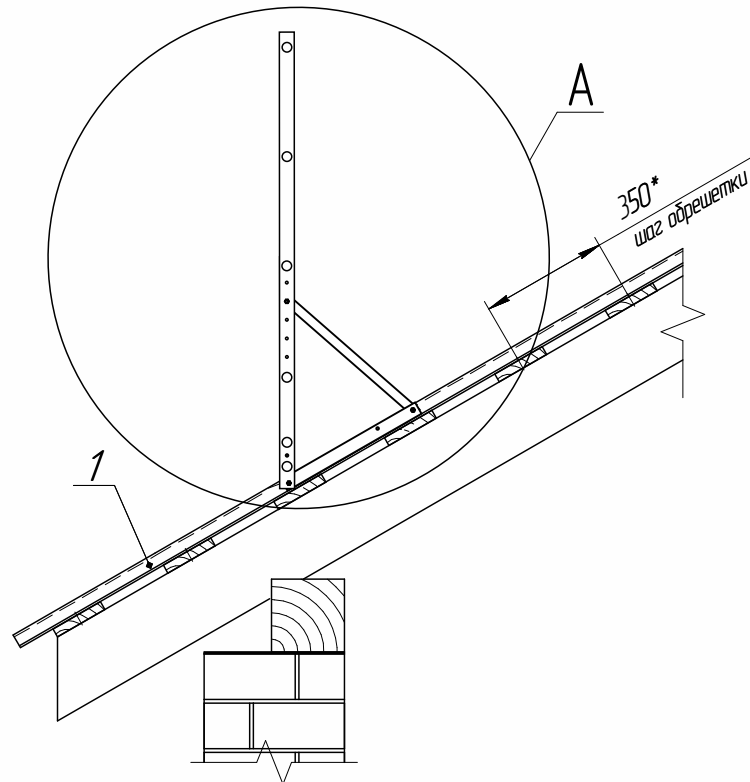


# Кровельное ограждение Snegos Эконом Плюс – 1200. Сборочный чертеж



## Узел крепления ЭБК-КО-300/900-3000 Кровельного ограждения Snegos Эконом Плюс-1200 к профлисту до 35 мм.

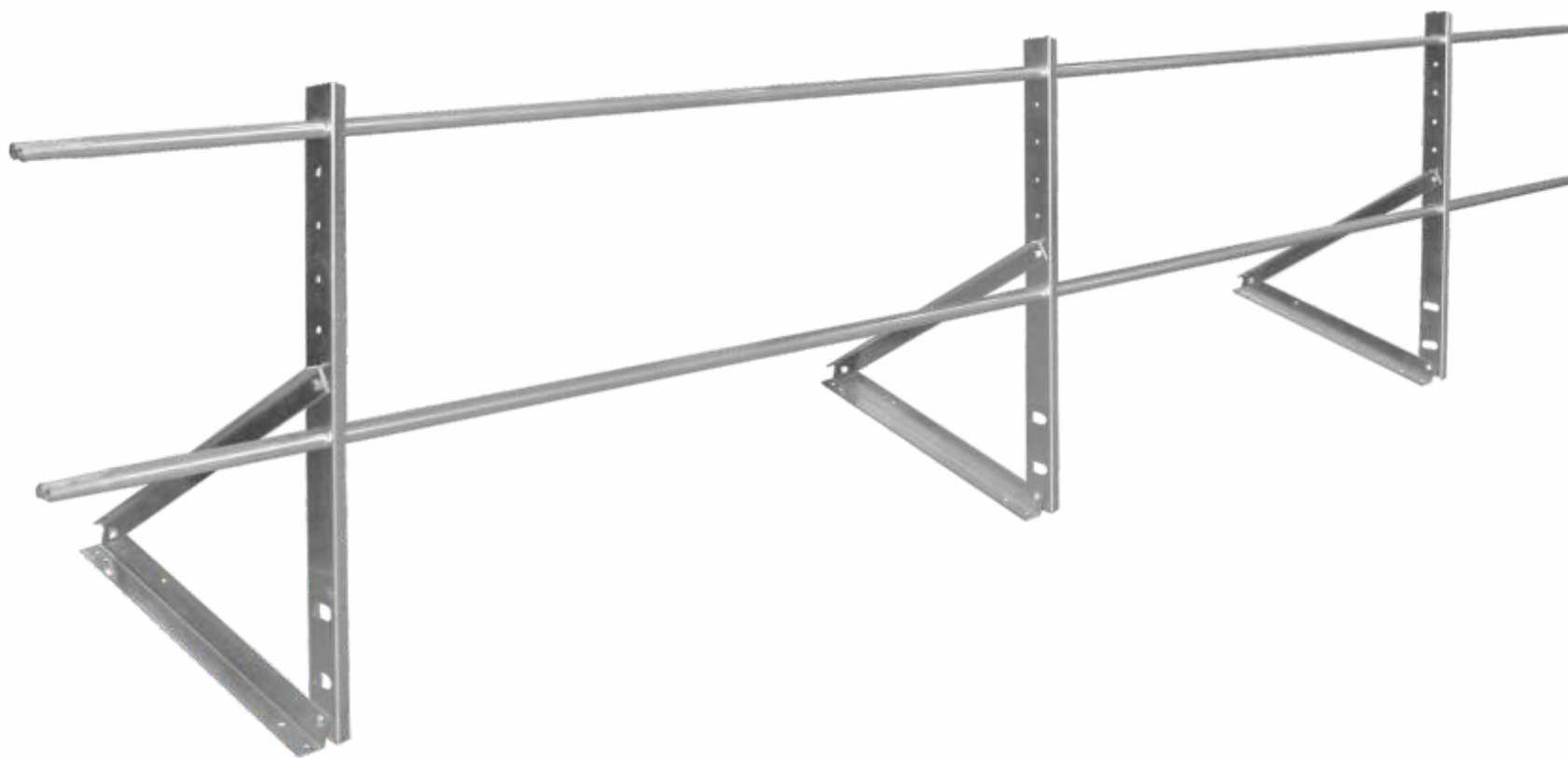
1. Кровельное покрытие: профлист до 35 мм включительно
2. Обрешетка - доска
3. Ограждение кровельное "Snegos Эконом плюс-1200" ЭБК-КО-300/1200-3000
  - 3-1. Крепежная планка - 3 шт.
  - 3-2. Регулировочная планка - 3шт.
  - 3-3. Опора ограждения - 3 шт.
  - 3-4. Трубка ограждения круглая 3000 мм - 4 шт.
  - 3-5. Болт М6х16 - 9 шт.
  - 3-6. Гайка М6 - 9 шт.
  - 3-7. Шайба М6 - 9 шт.
  - 3-8. Шайба Гровера М6 - 9 шт.
  - 3-9. Саморез с шестигранной головкой 8х60 - 9 шт.
  - 3-10. Прокладка резиновая под саморез - 9 шт.



\* -Стандартное крепление стойки рассчитано на шаг обрешетки 350 мм  
 -Возможно изготовление стойки под другой шаг обрешетки

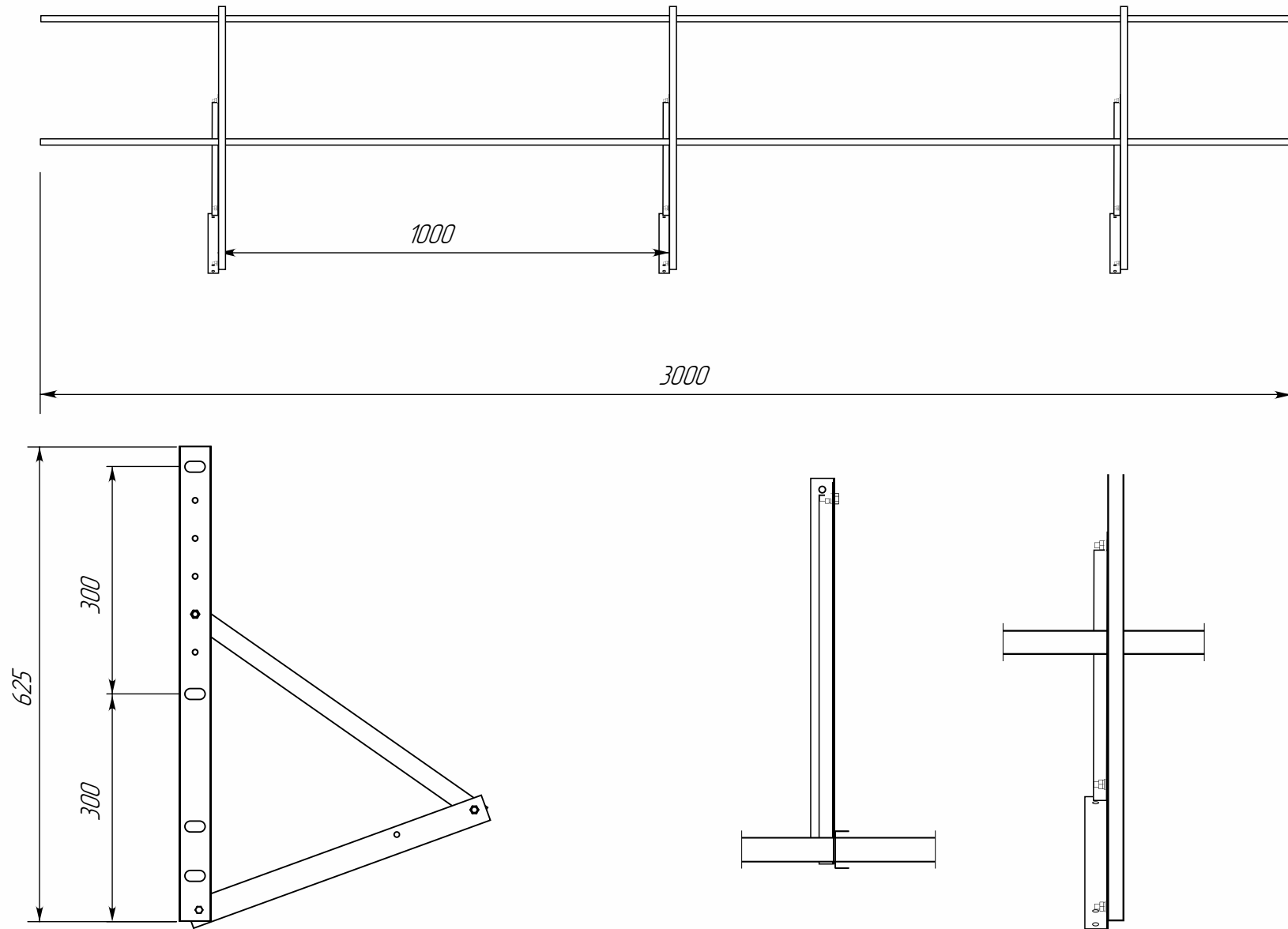
## Кровельное ограждение Snegos Эконом Плюс - 600 ОЦ

ЭБК-КО-300/600-3000



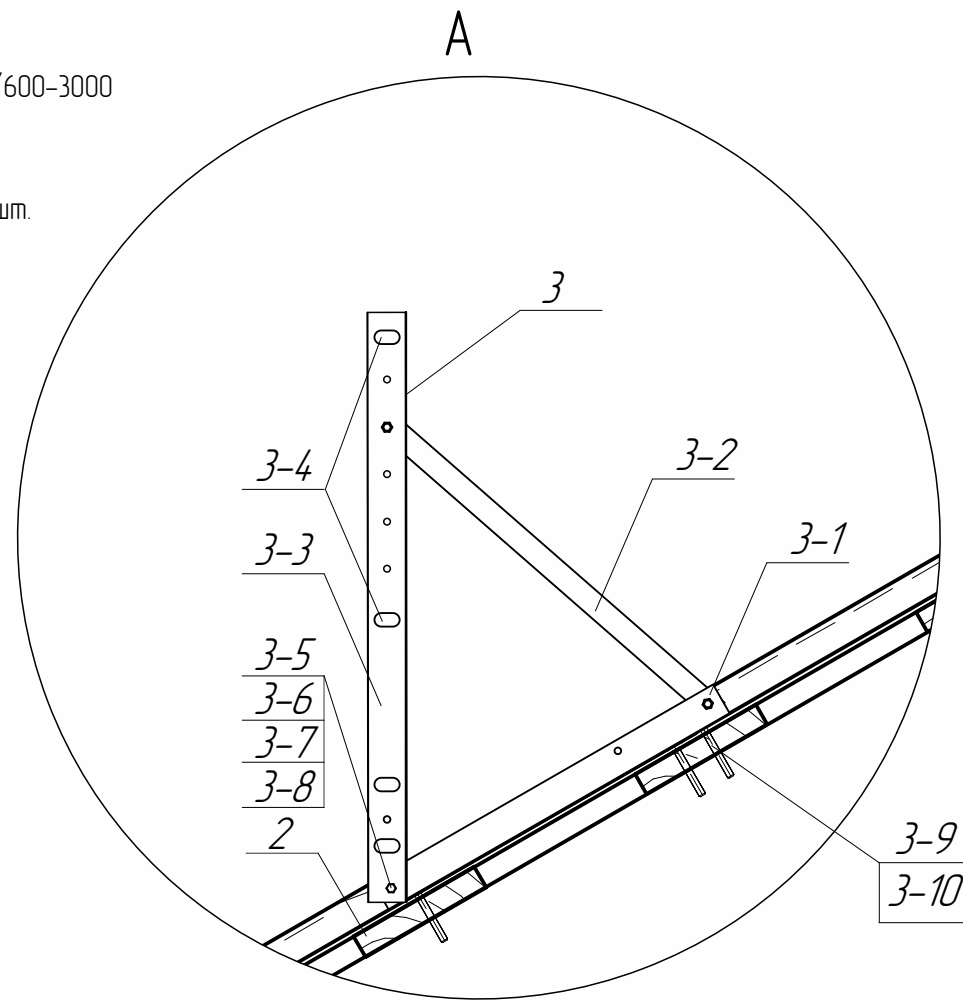
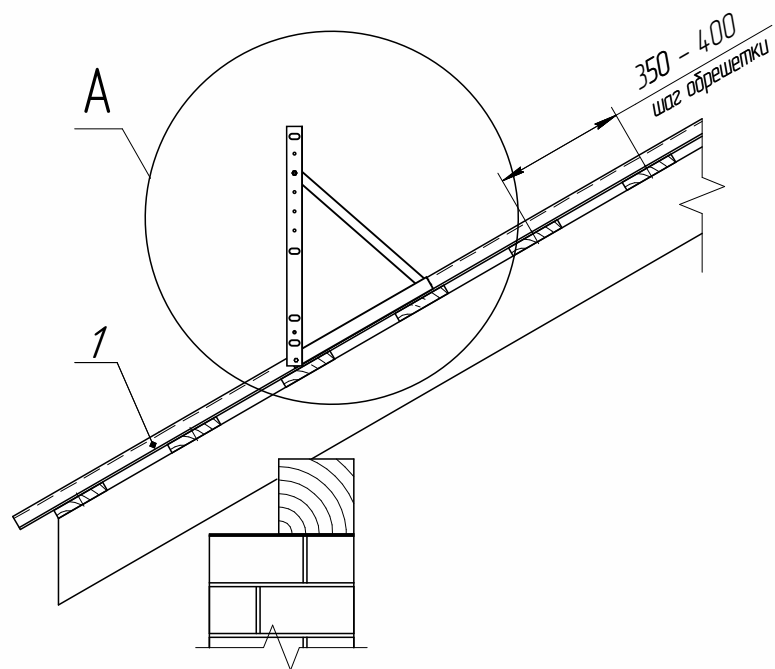


# Кровельное ограждение Snegos Эконом Плюс – 600 ОЦ. Сборочный чертеж



## Узел крепления ЭБК-КО-300/600-3000 Кровельного ограждения Snegos Эконом Плюс-600 ОЦ к профлисту до 35 мм.

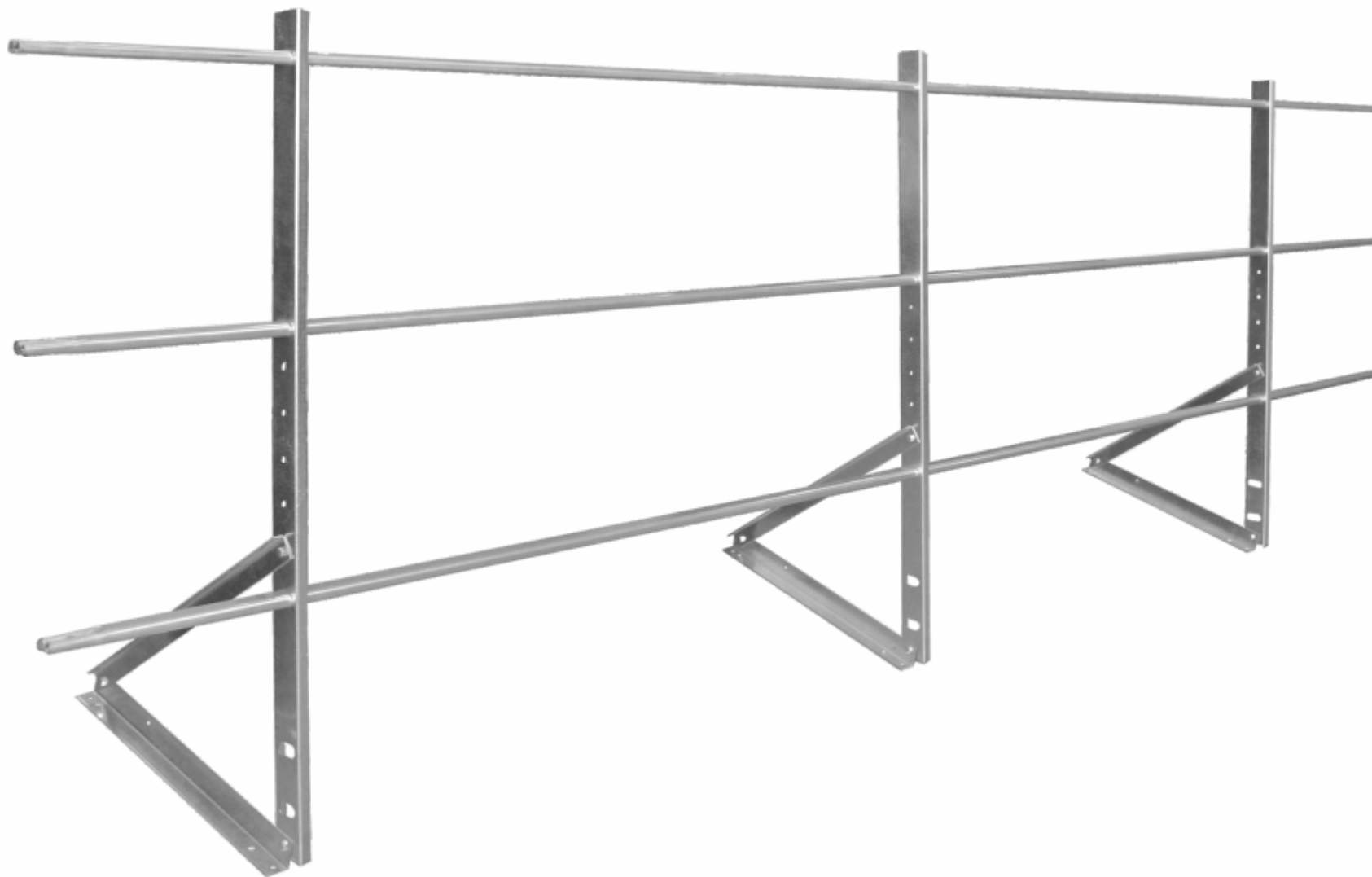
1. Кровельное покрытие: профлист до 35 мм включительно
2. Обрешетка – доска
3. Ограждение кровельное "Snegos Эконом плюс-600 ОЦ." ЭБК-КО-300/600-3000
- 3-1. Крепежная планка – 3 шт.
- 3-2. Регулировочная планка – 3шт.
- 3-3. Опора ограждения – 3 шт.
- 3-4. Трубка ограждения плоскоовальная ОЦ. 15x30x1 мм 3000 мм – 2 шт.
- 3-5. Болт М6х16 – 9 шт.
- 3-6. Гайка М6 – 9 шт.
- 3-7. Шайба М6 – 9 шт.
- 3-8. Шайба Гровера М6 – 9 шт.
- 3-9. Саморез с шестигранной головкой 8х60 – 9 шт.
- 3-10. Прокладка резиновая под саморез – 9 шт.



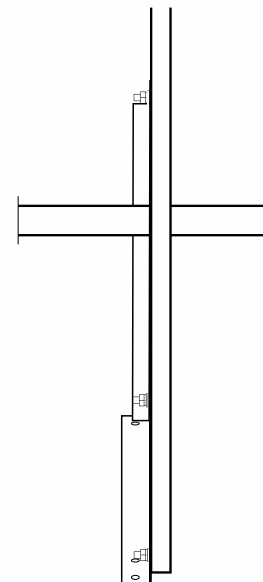
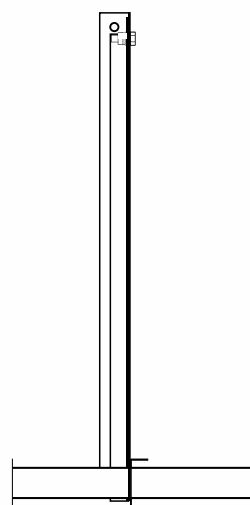
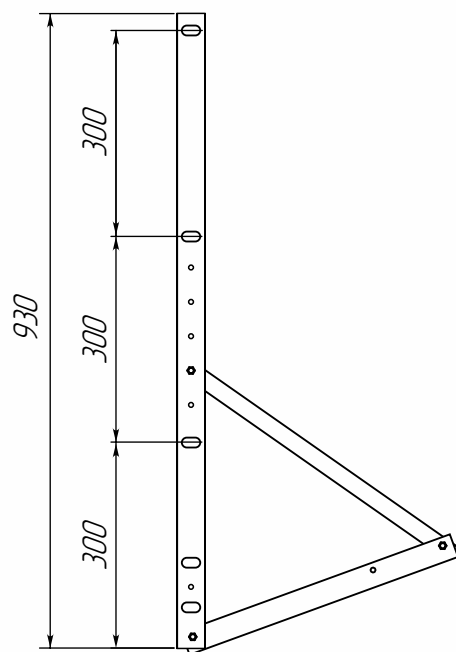
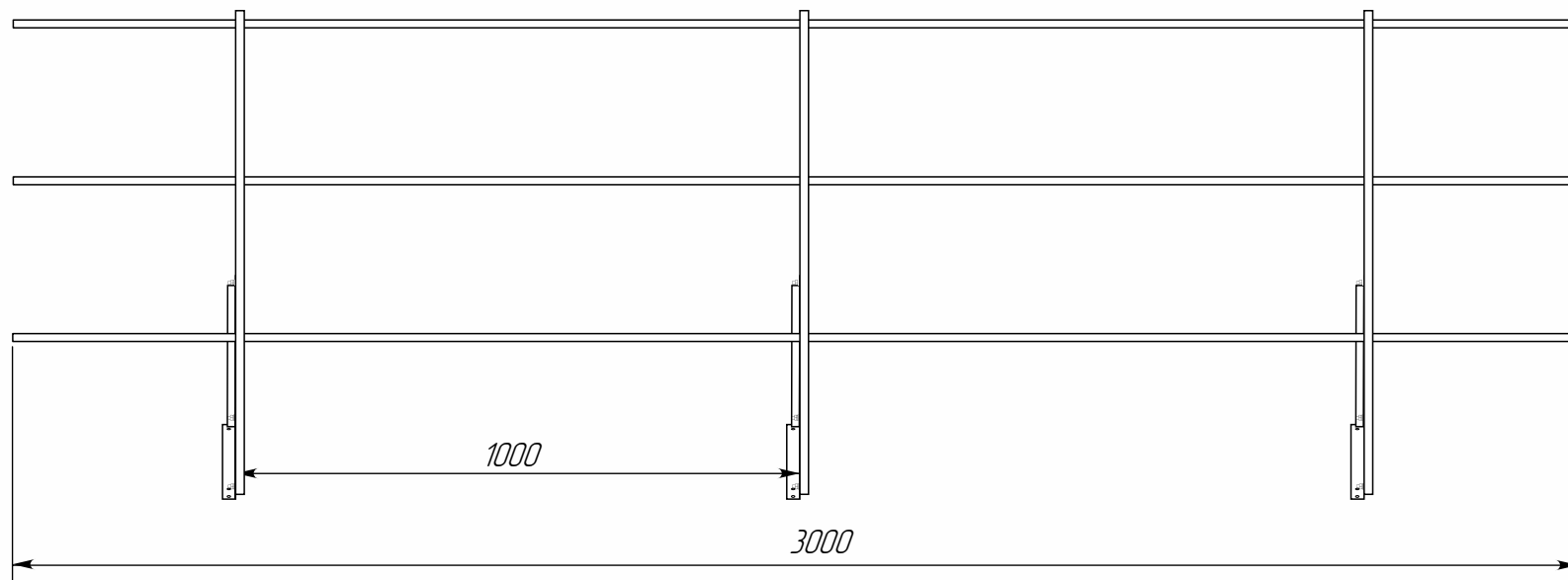
\* –Стандартное крепление стойки рассчитано на шаг обрешетки 350 мм  
 –Возможно изготовление стойки под другой шаг обрешетки

## Кровельное ограждение Snegos Эконом Плюс - 900 ОЦ

ЭБК-КО-300/900-3000

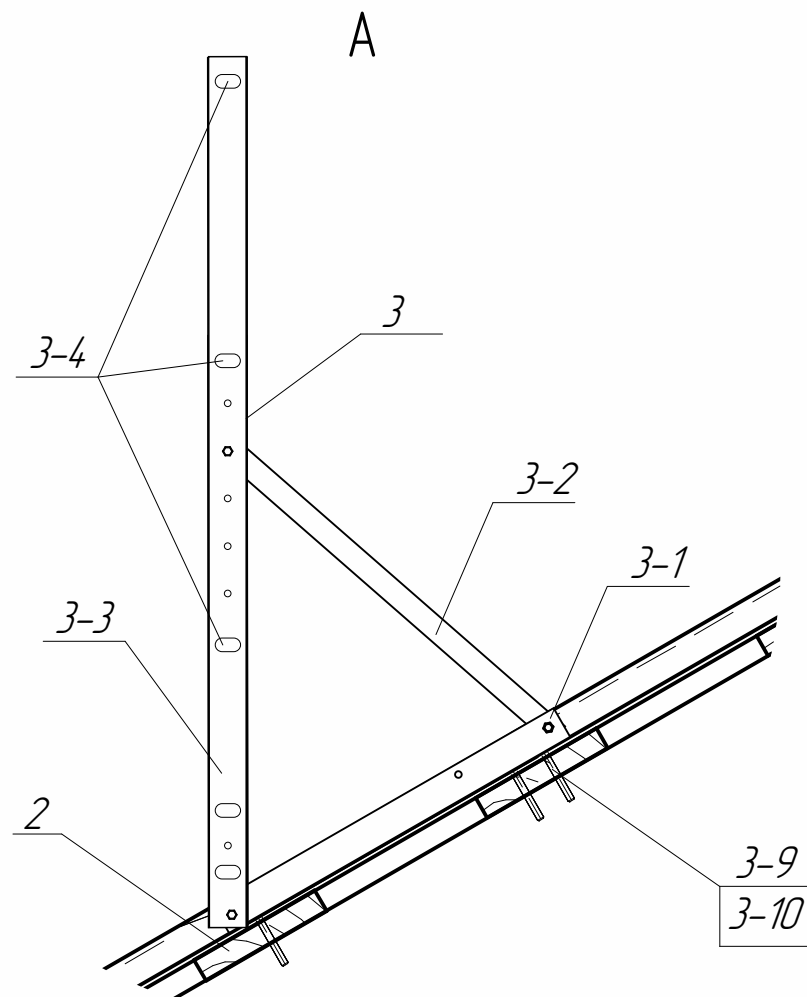
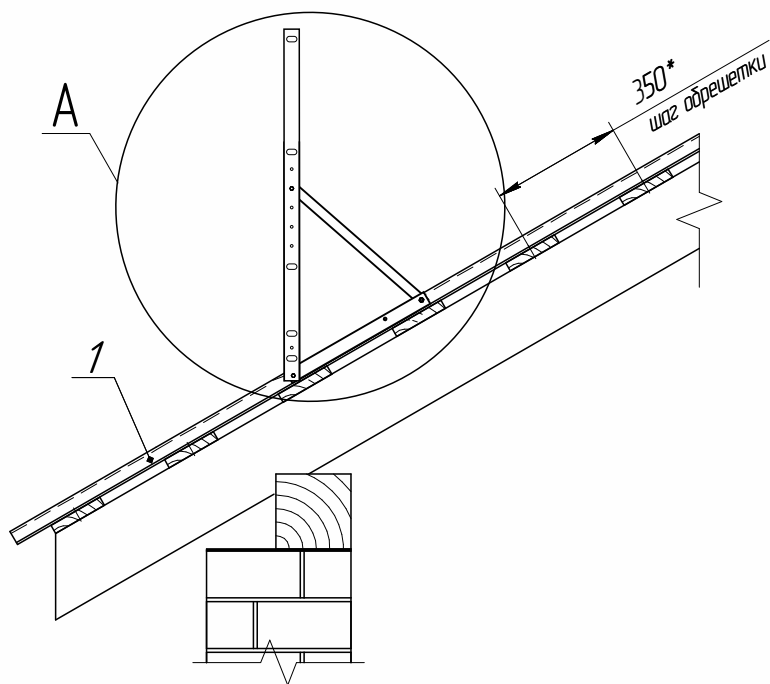


# Кровельное ограждение Snegos Эконом Плюс – 900 ОЦ. Сборочный чертеж



## Узел крепления ЭБК-КО-300/900-3000 Кровельного ограждения Snegos Эконом Плюс-900 ОЦ. к профлисту до 35 мм.

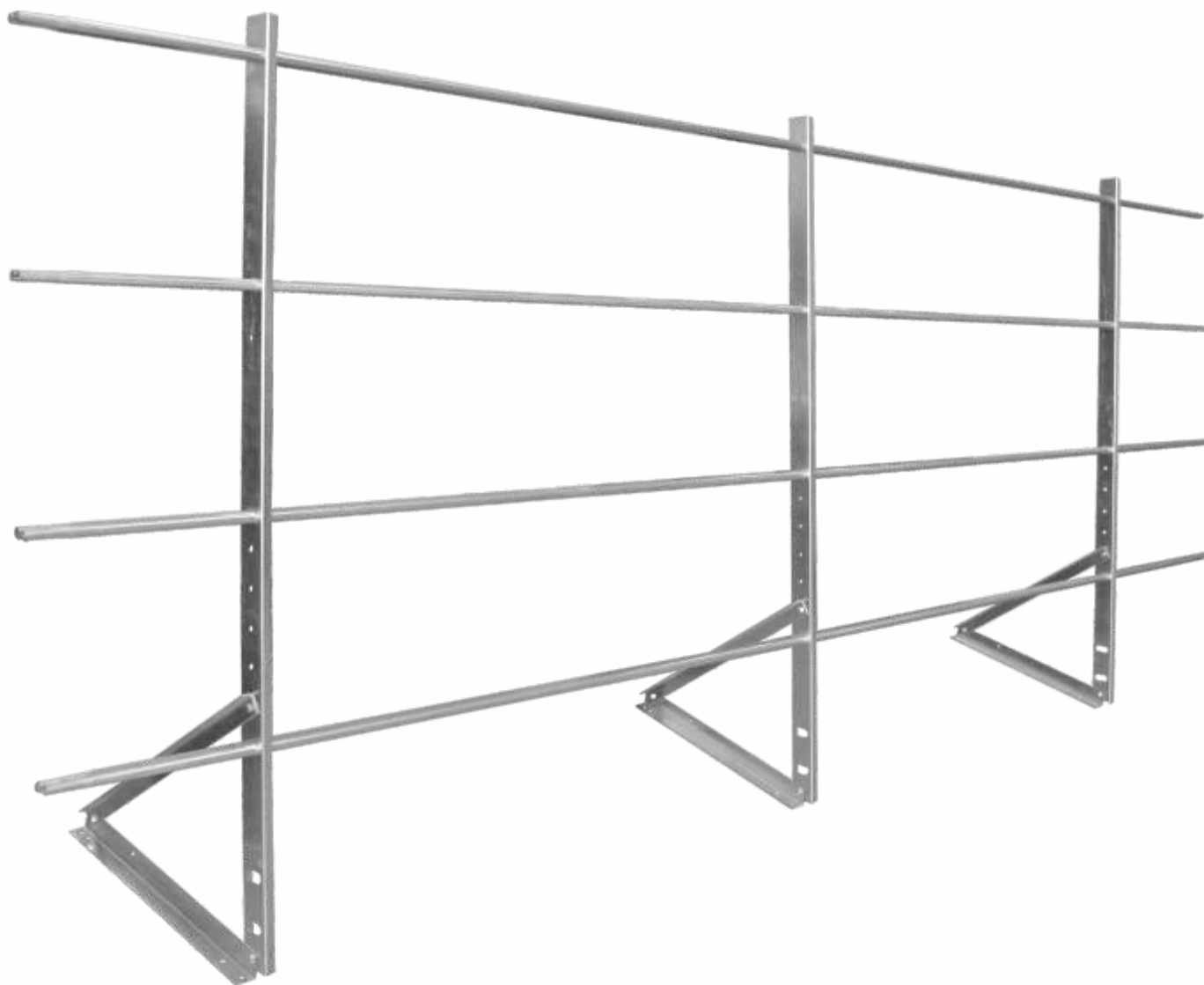
1. Кровельное покрытие: профлист до 35 мм включительно
2. Обрешетка – доска
3. Ограждение кровельное "Snegos Эконом плюс-900 ОЦ.» ЭБК-КО-300/900-3000
- 3-1. Крепежная планка – 3 шт.
- 3-2. Регулировочная планка – 3шт.
- 3-3. Опора ограждения – 3 шт.
- 3-4. Трубка ограждения плоскоовальная ОЦ. 15x30x1 мм 3000 мм – 3 шт.
- 3-5. Болт М6х16 – 9 шт.
- 3-6. Гайка М6 – 9 шт.
- 3-7. Шайба М6 – 9 шт.
- 3-8. Шайба Гровера М6 – 9 шт.
- 3-9. Саморез с шестигранной головкой 8х60 – 9 шт.
- 3-10. Прокладка резиновая под саморез – 9 шт.



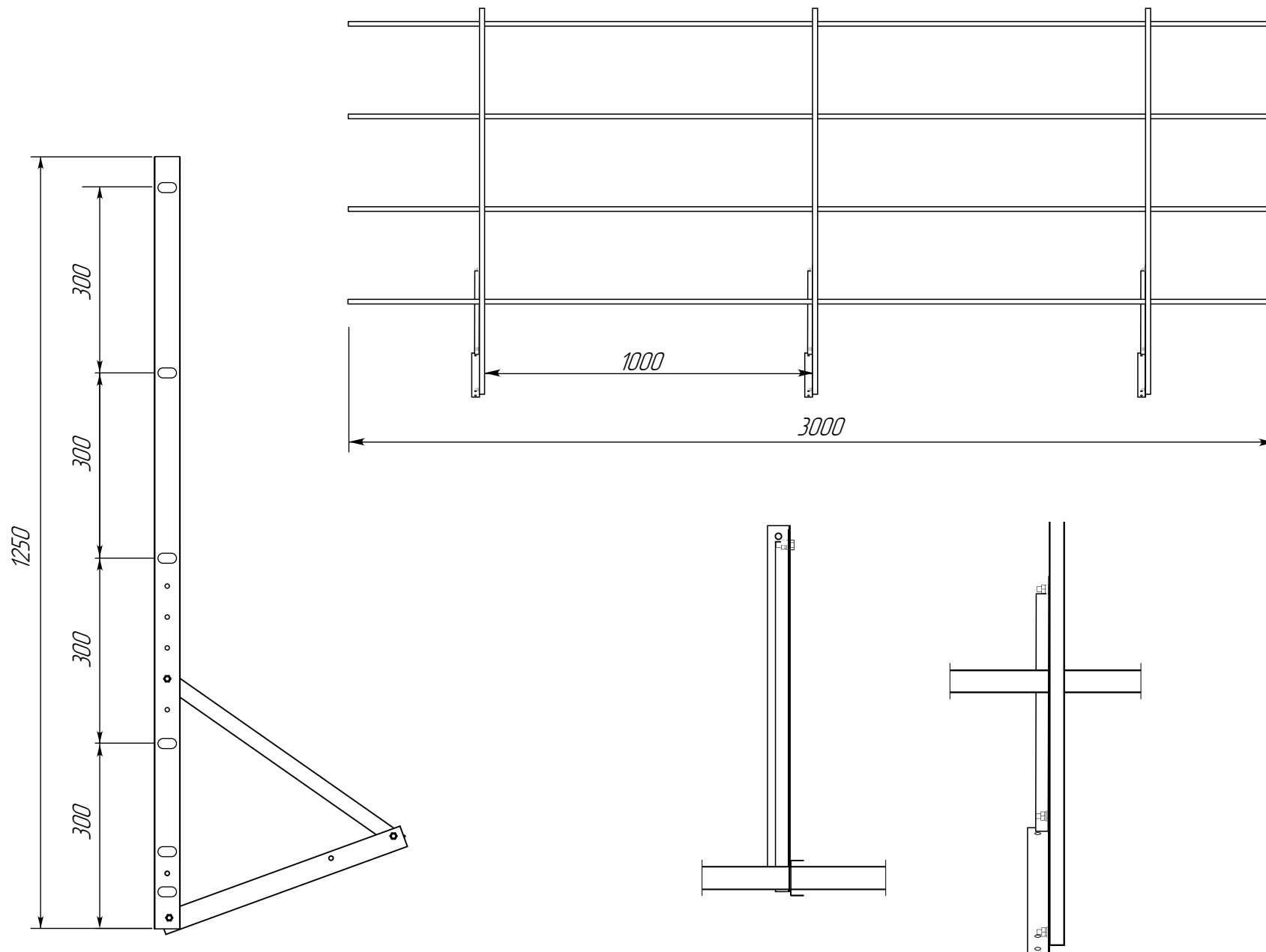
\*–Стандартное крепление стойки рассчитано на шаг обрешетки 350 мм  
–Возможно изготовление стойки под другой шаг обрешетки

## Кровельное ограждение Snegos Эконом Плюс - 1200 ОЦ.

ЭБК-КО-300/1200-3000

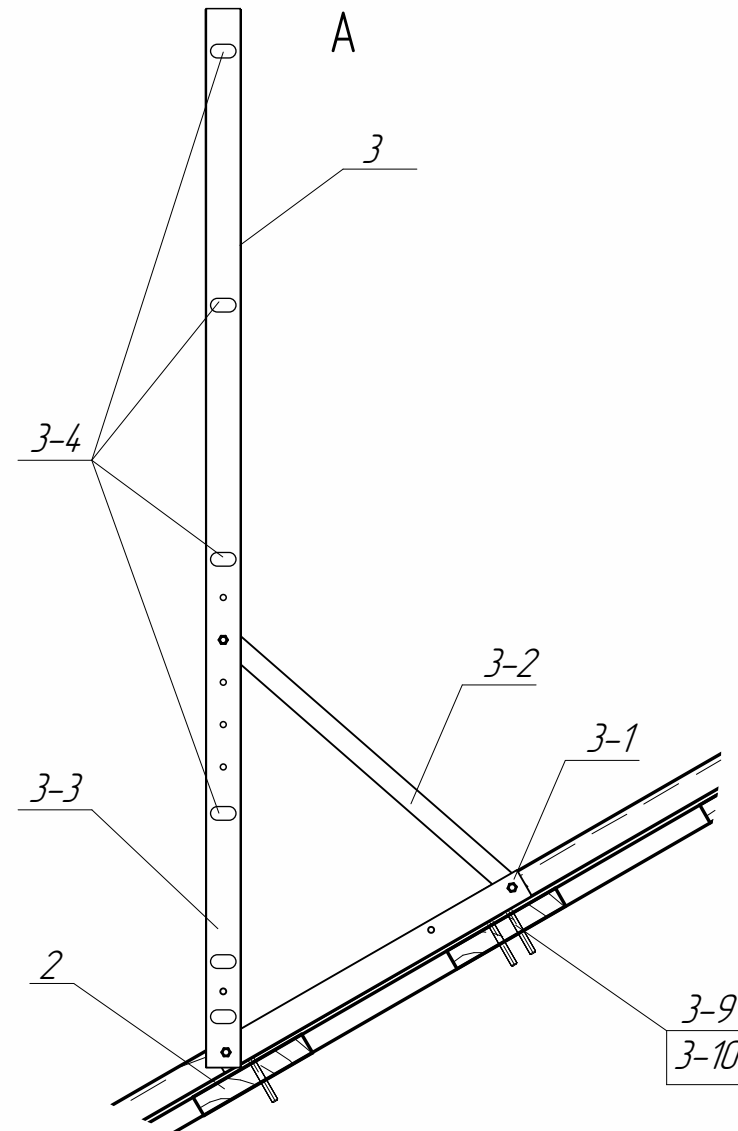
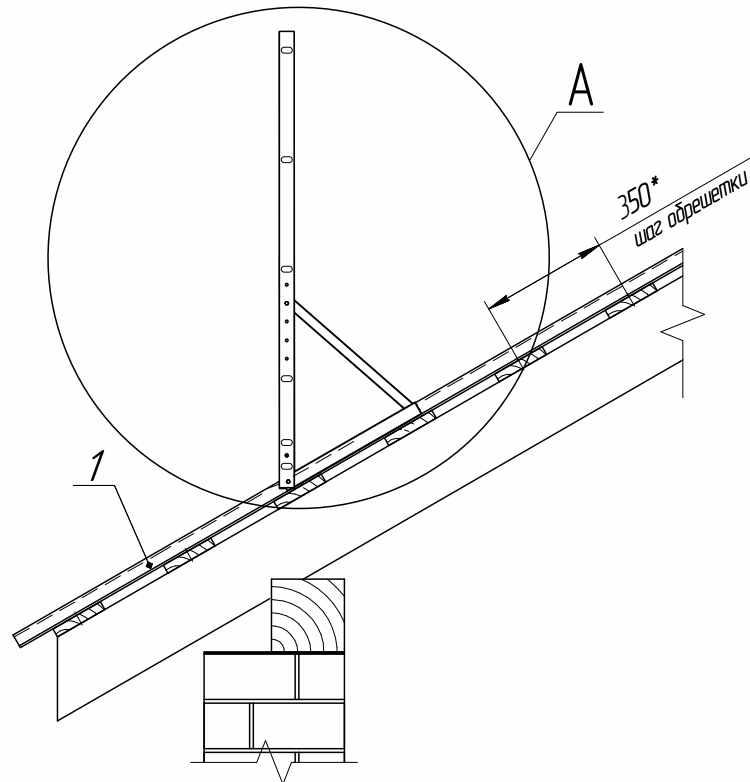


# Кровельное ограждение Snegos Эконом Плюс – 1200 ОЦ. Сборочный чертеж



## Узел крепления ЭБК-КО-300/900-3000 Кровельного ограждения Snegos Эконом Плюс-1200 ОЦ к профлисту до 35 мм.

1. Кровельное покрытие: профлист до 35 мм включительно
2. Обрешетка – доска
3. Ограждение кровельное "Snegos Эконом плюс-1200" ЭБК-КО-300/1200-3000
  - 3-1. Крепежная планка – 3 шт.
  - 3-2. Регулировочная планка – 3шт.
  - 3-3. Опора ограждения – 3 шт.
  - 3-4. Трубка ограждения плоскоовальная ОЦ. 15x30x1 мм 3000 мм – 4 шт.
  - 3-5. Болт М6х16 – 9 шт.
  - 3-6. Гайка М6 – 9 шт.
  - 3-7. Шайба М6 – 9 шт.
  - 3-8. Шайба Гровера М6 – 9 шт.
  - 3-9. Саморез с шестигранной головкой 8х60 – 9 шт.
  - 3-10. Прокладка резиновая под саморез – 9 шт.



\*-Стандартное крепление стойки рассчитано на шаг обрешетки 350 мм  
 -Возможно изготовление стойки под другой шаг обрешетки

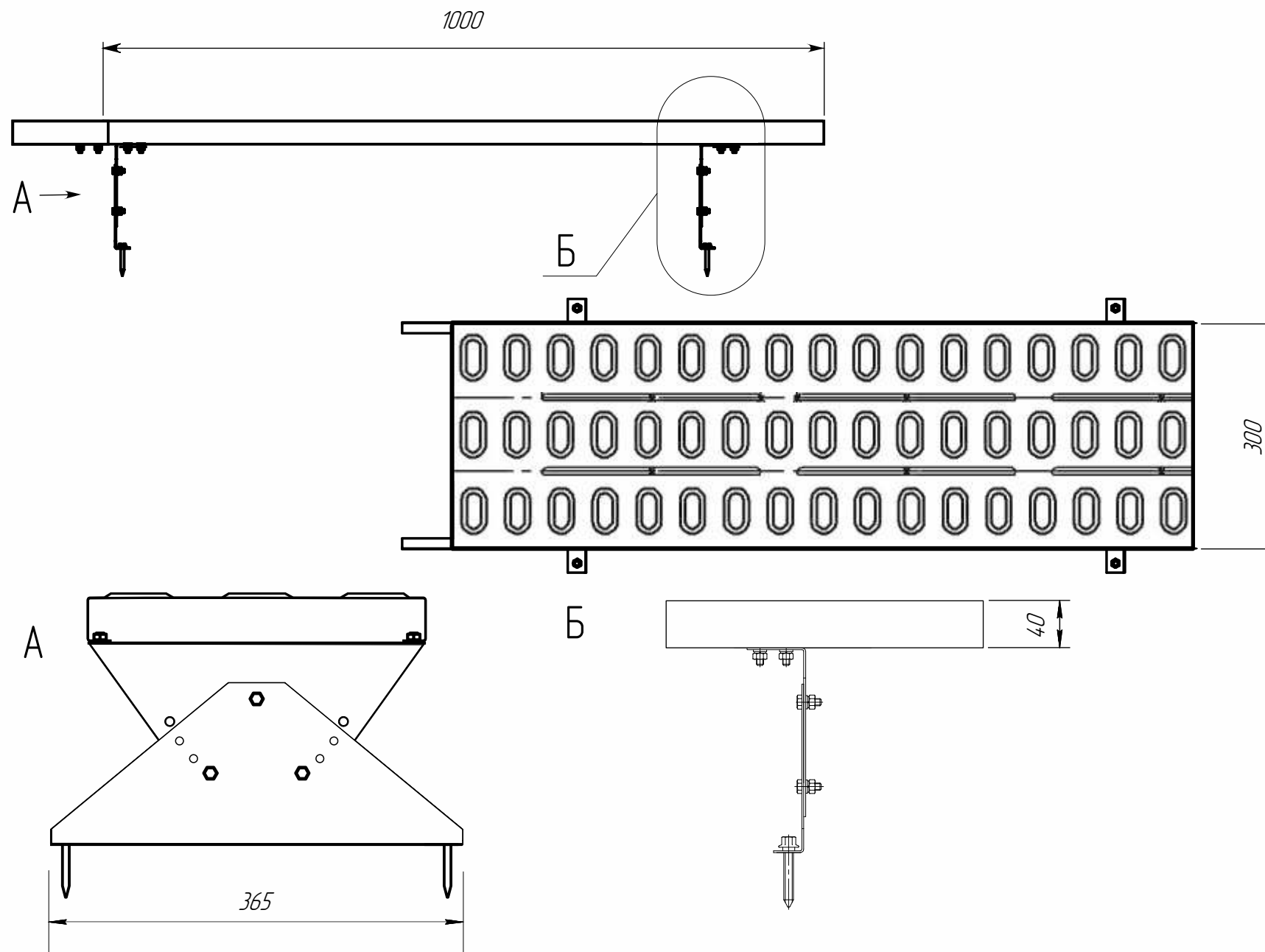


## Кровельный переходной мостик Snegos

ЭБК-КПМ-ОПП-1000 300/40

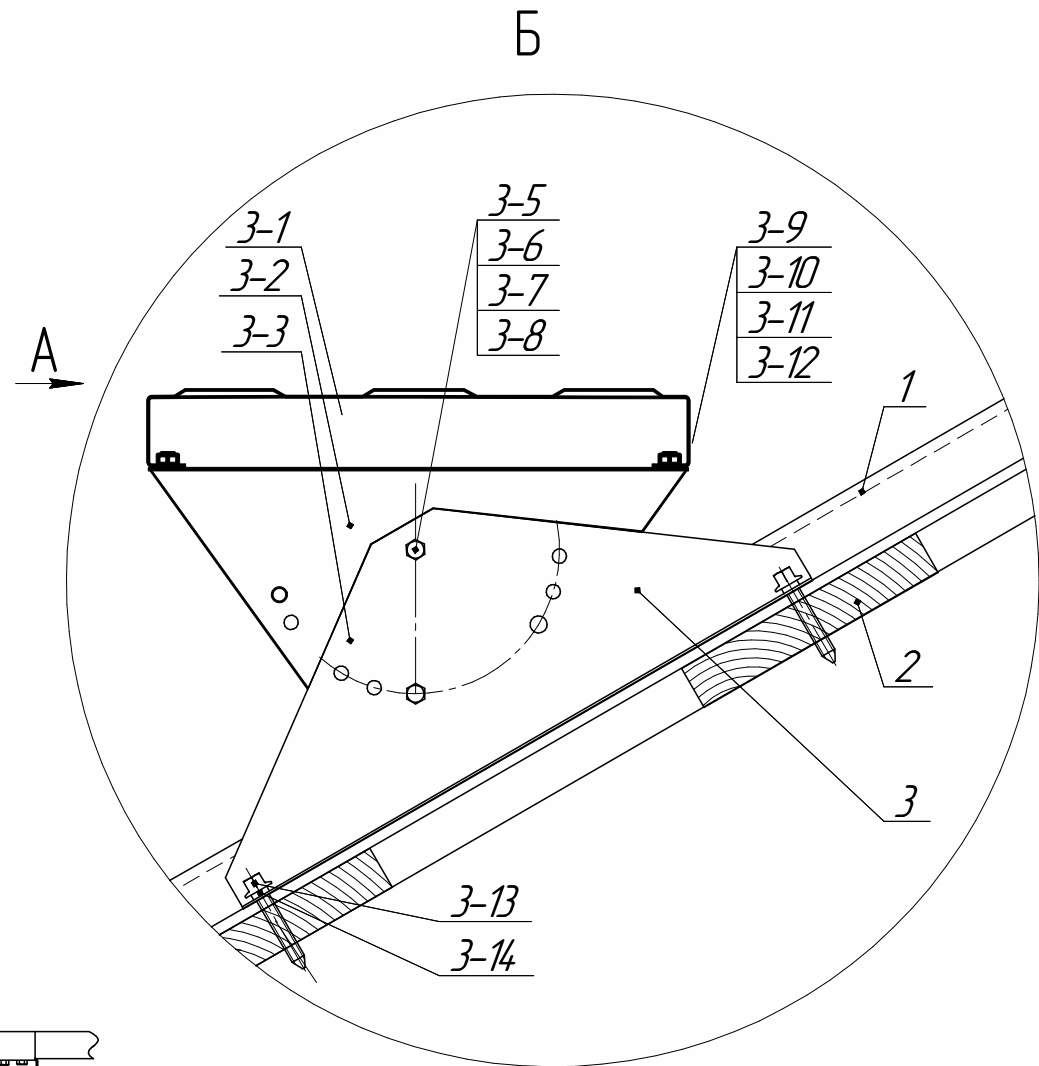
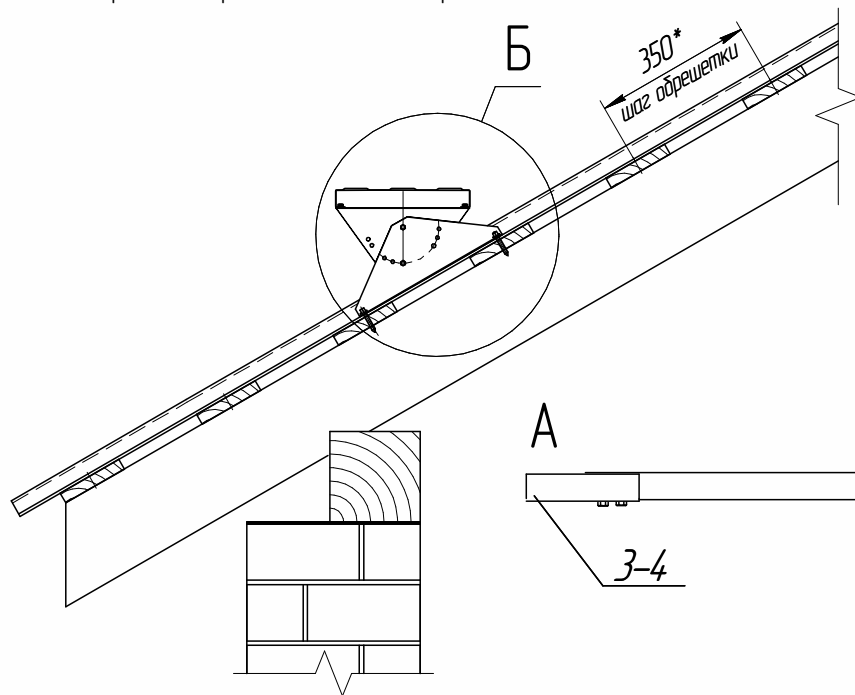


# Кровельный переходной мостик Snegos. Сборочный чертеж



# Узел крепления ЭБК-КПМ-ОПП-1000 300/40 Мостика кровельного переходного Snegas к профлисту до 35 мм.

1. Кровельное покрытие: профлист до 35 мм включительно
2. Обрешетка- доска
3. Мостик кровельный Snegas "ЭБК-КПМ-ОПП-1000"
- 3.1. Полотно мостика 300x1000 – 1 шт.
- 3.2. Регулировочная стойка – 2 шт.
- 3.3. Крепежная стойка – 2 шт.
- 3.4. Уголок соединительный – 2 шт.
- 3.5. Болт М6х16 – 6 шт.
- 3.6. Гайка М6 – 6 шт.
- 3.7. Шайба М6 – 6 шт.
- 3.8. Шайба Гровера 6 – 6 шт.
- 3.9. Болт М8х16 – 12 шт.
- 3.10. Гайка М8 – 12 шт.
- 3.11. Шайба М8 – 12 шт.
- 3.12. Шайба Гровера М8 – 12 шт.
- 3.13. Саморез с шестигранной головкой 6х50 – 4 шт.
- 3.14. Прокладка резиновая под саморез – 4 шт.



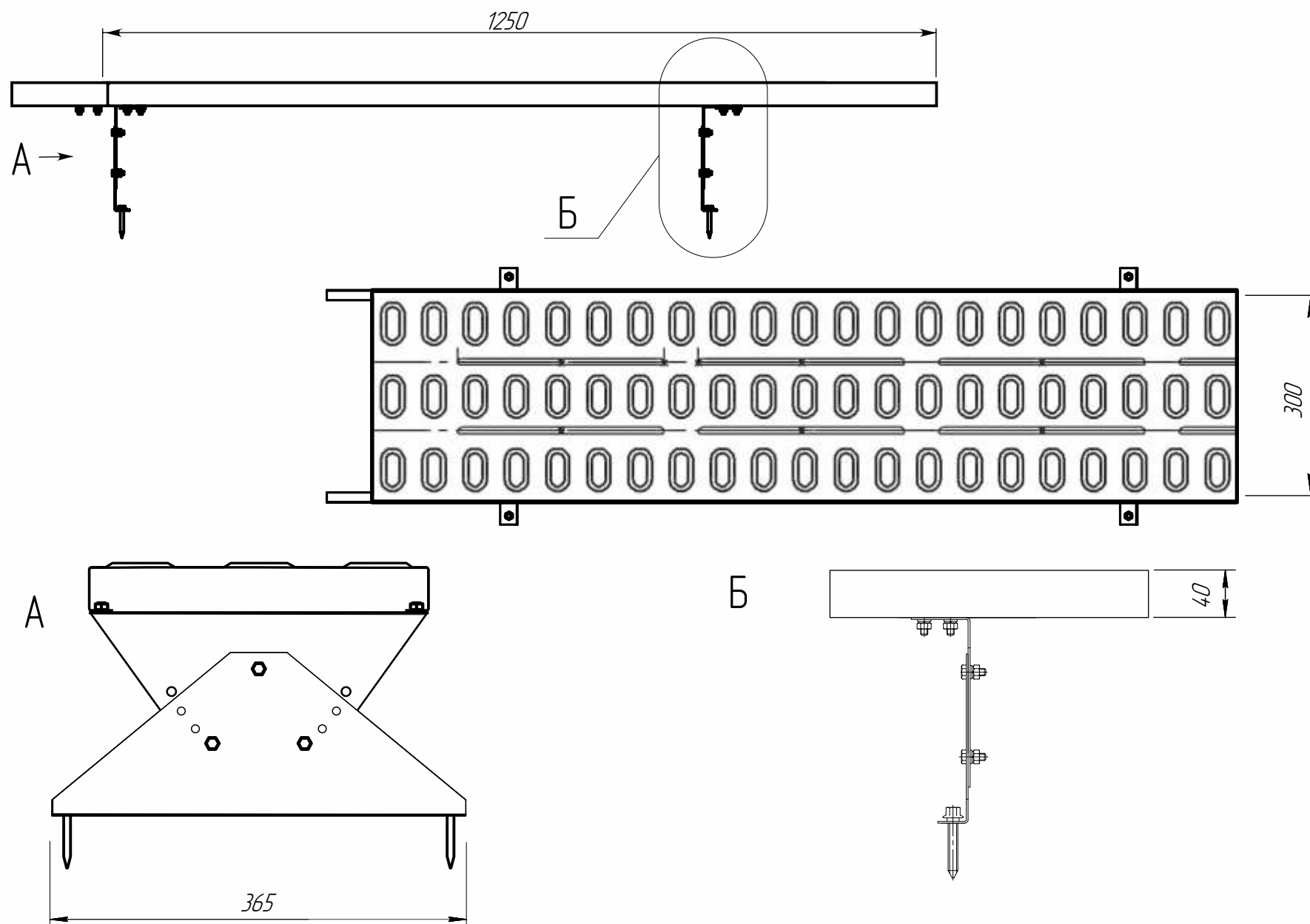
\*-Стандартное крепление стойки рассчитано на шаг обрешетки 350 мм  
 -Возможно изготовление стойки под другой шаг обрешетки

## Кровельный переходной мостик Snegos

ЭБК-КПМ-ОПП-1250

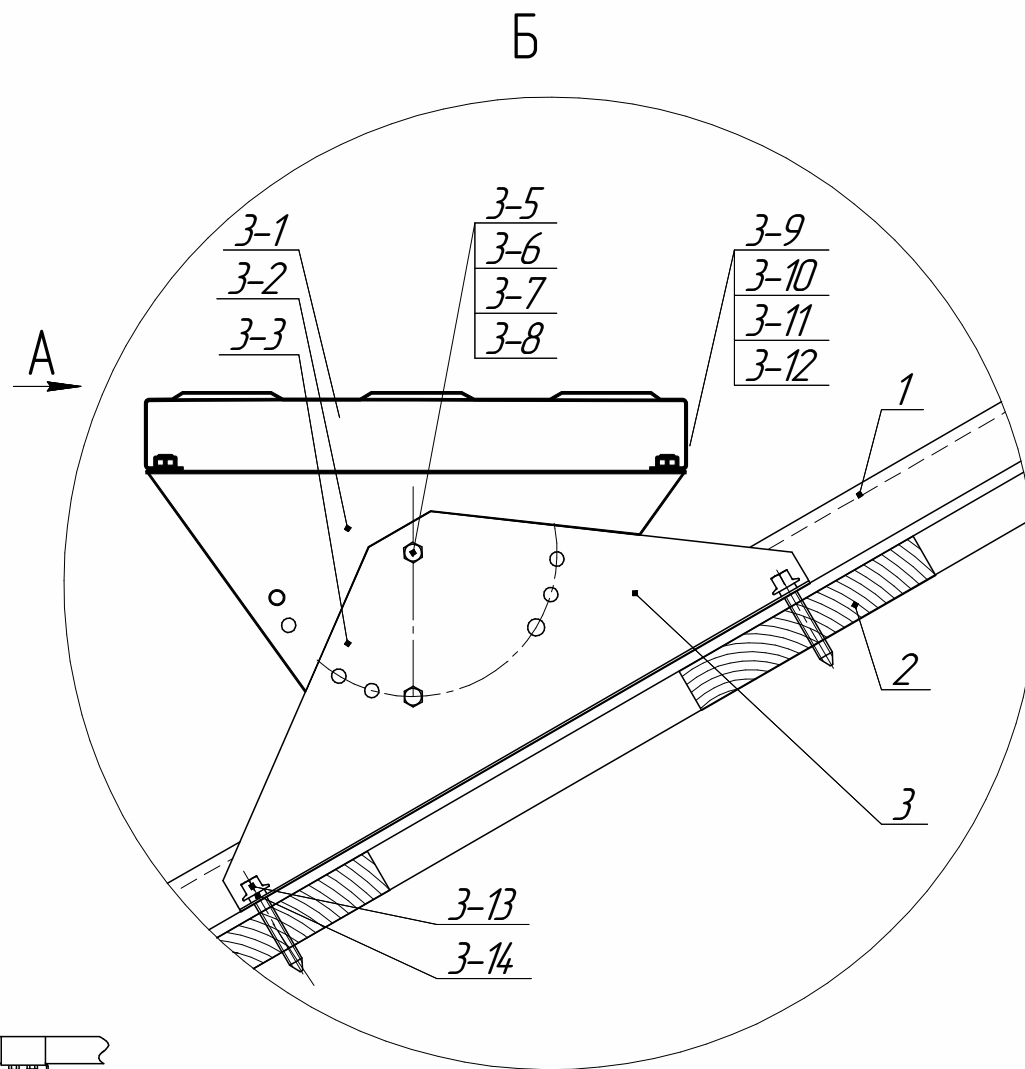
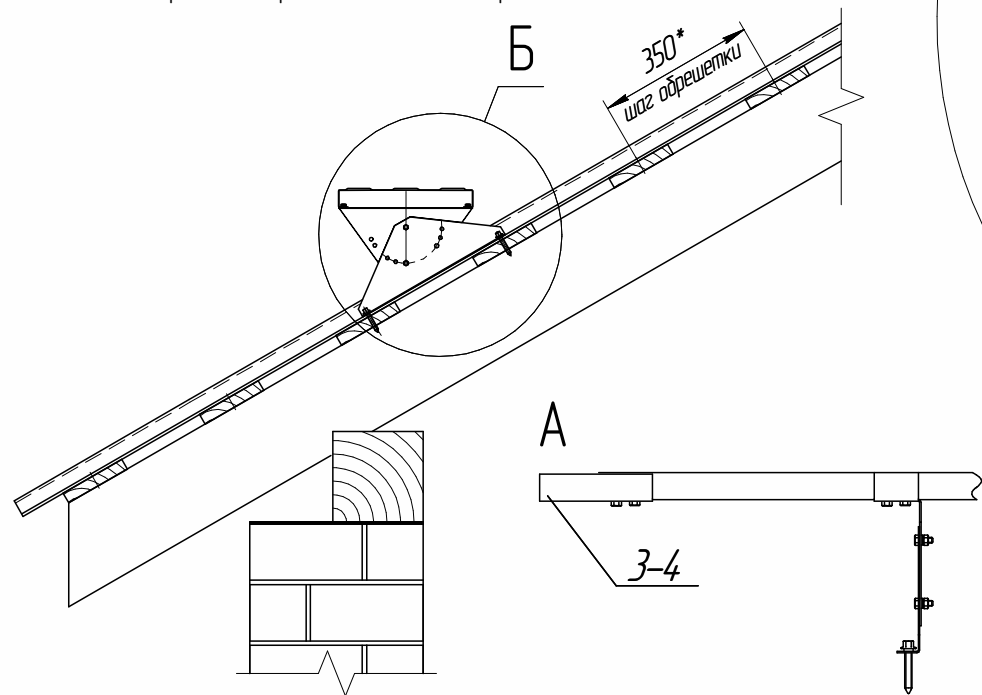


# Кровельный переходной мостик Snegos. Сборочный чертеж



## Узел крепления ЭБК-КПМ-ОПП-1250 300/40 Мостика кровельного переходного Snegos к профлисту до 35 мм.

1. Кровельное покрытие: профлист до 35 мм включительно
2. Обрешетка- доска
3. Мостик кровельный Snegos "ЭБК-КПМ-ОПП-1250"
- 3.1. Полотно мостика 300x1250 – 1 шт.
- 3.2. Регулировочная стойка – 2 шт.
- 3.3. Крепежная стойка – 2 шт.
- 3.4. Уголок соединительный – 2 шт.
- 3.5. Болт М6х16 – 6 шт.
- 3.6. Гайка М6 – 6 шт.
- 3.7. Шайба М6 – 6 шт.
- 3.8. Шайба Гровера 6 – 6 шт.
- 3.9. Болт М8х16 – 12 шт.
- 3.10. Гайка М8 – 12 шт.
- 3.11. Шайба М8 – 12 шт.
- 3.12. Шайба Гровера М8 – 12 шт.
- 3.13. Саморез с шестигранной головкой 6x50 – 4 шт.
- 3.14. Прокладка резиновая под саморез – 4 шт.



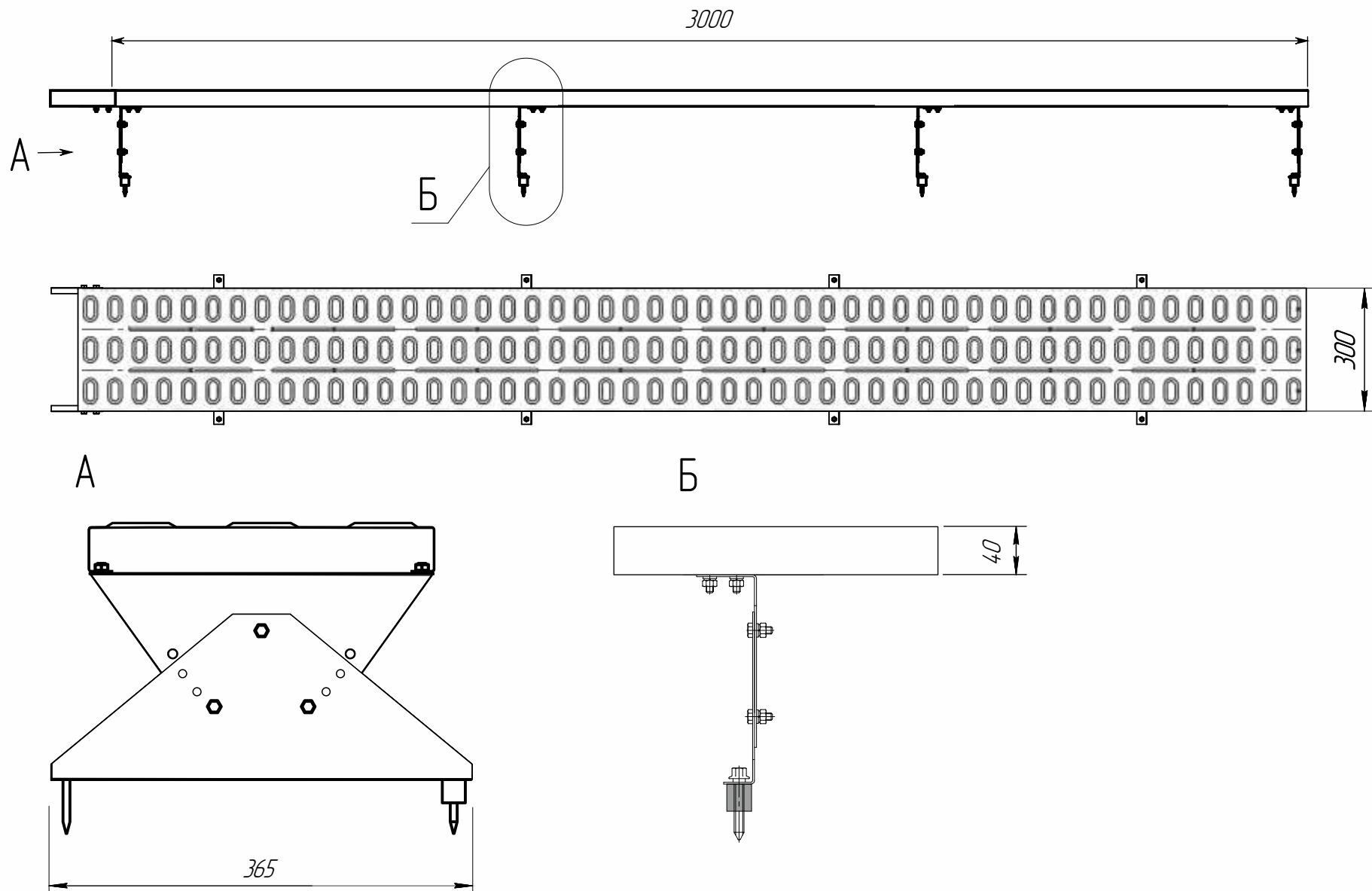
\* – Стандартное крепление стойки рассчитано на шаг обрешетки 350 мм  
 – Возможно изготовление стойки под другой шаг обрешетки

## Кровельный переходной мостик Snegos

ЭБК-КПМ-ОПП-3000 300/40



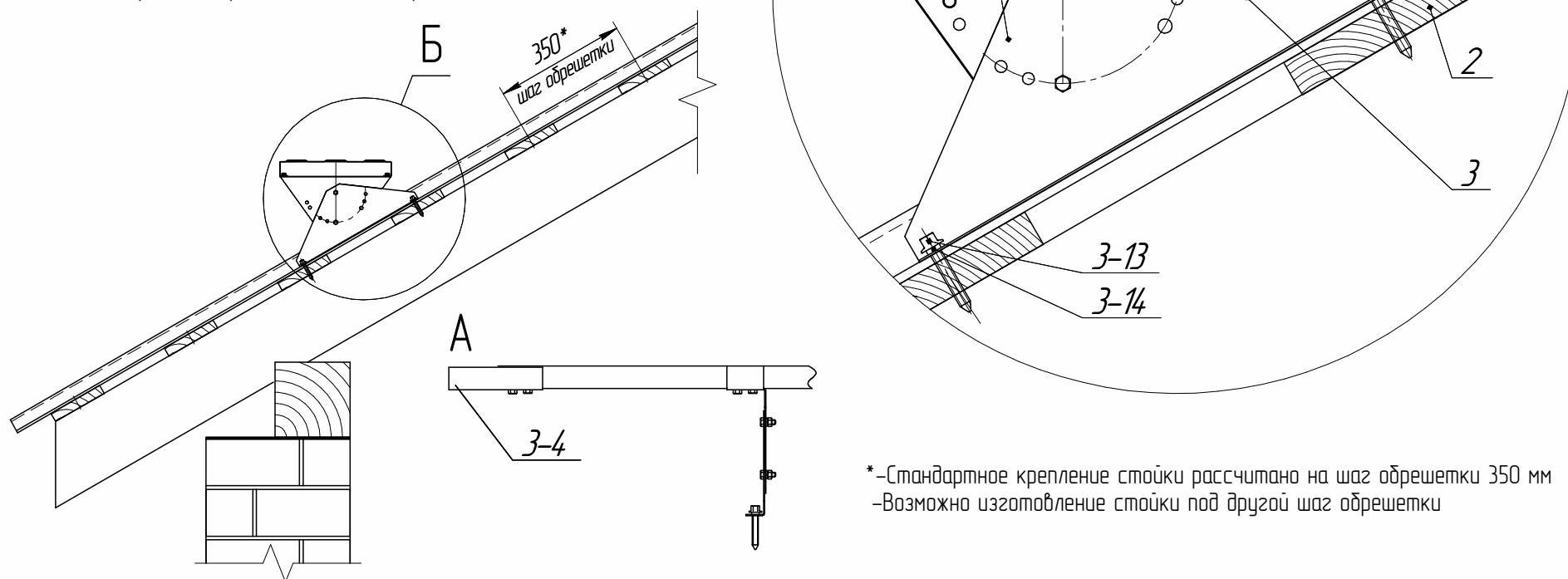
# Кровельный переходной мостик Snegos. Сборочный чертеж





## Узел крепления ЭБК-КПМ-ОПП-3000 300/40 Мостика кровельного переходного Snegas к профлисту до 35 мм.

1. Кровельное покрытие: профлист до 35 мм включительно
2. Обрешетка- доска
3. Мостик кровельный Snegas "ЭБК-КПМ-ОПП-3000"
- 3.1. Полотно мостика 300x3000 - 1 шт.
- 3.2. Регулировочная стойка - 4 шт.
- 3.3. Крепежная стойка - 4 шт.
- 3.4. Уголок соединительный - 2 шт.
- 3.5. Болт М6х16 - 12 шт.
- 3.6. Гайка М6 - 12 шт.
- 3.7. Шайба М6 - 12 шт.
- 3.8. Шайба Гровера 6 - 12 шт.
- 3.9. Болт М8х16 - 20 шт.
- 3.10. Гайка М8 - 20 шт.
- 3.11. Шайба М8 - 20 шт.
- 3.12. Шайба Гровера М8 - 20 шт.
- 3.13. Саморез с шестигранной головкой 6x50 - 8 шт.
- 3.14. Прокладка резиновая под саморез - 8 шт.



\*-Стандартное крепление стойки рассчитано на шаг обрешетки 350 мм  
 -Возможно изготовление стойки под другой шаг обрешетки

# Элементы безопасности кровли **Snegos®** на профилированные листы с высотой более 35 мм и сэндвич-панели

серия ЭКОНОМ

Снегозадержатель трубчатый Snegos Эконом 1,5

Снегозадержатель трубчатый Snegos Эконом 1,5

Кровельное ограждение Snegos Эконом (угол наклона кровли от 0 до 10 градусов)

Кровельное ограждение Snegos Эконом (угол наклона кровли от 10 до 20 градусов и от 20 до 30 градусов)

Кровельное ограждение Snegos Эконом плюс-600

Кровельное ограждение Snegos Эконом плюс-900

Кровельное ограждение Snegos Эконом плюс-1200

Кровельное ограждение Snegos Эконом плюс-600 ОЦ.

Кровельное ограждение Snegos Эконом плюс-900 ОЦ.

Кровельное ограждение Snegos Эконом плюс-1200 ОЦ.

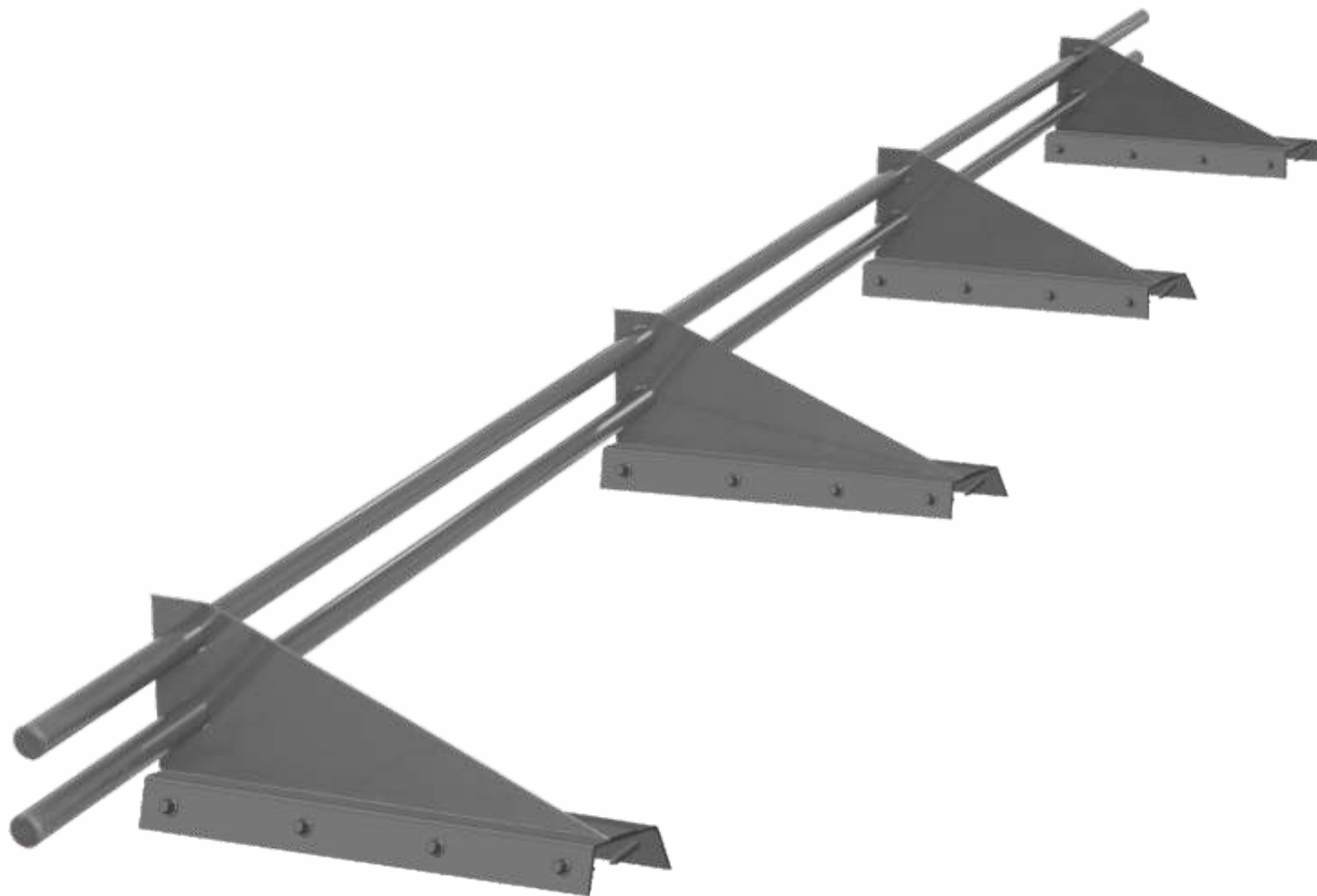
Кровельный переходной мостик Snegos 300/40 1 м

Кровельный переходной мостик Snegos 300/40 1,25 м

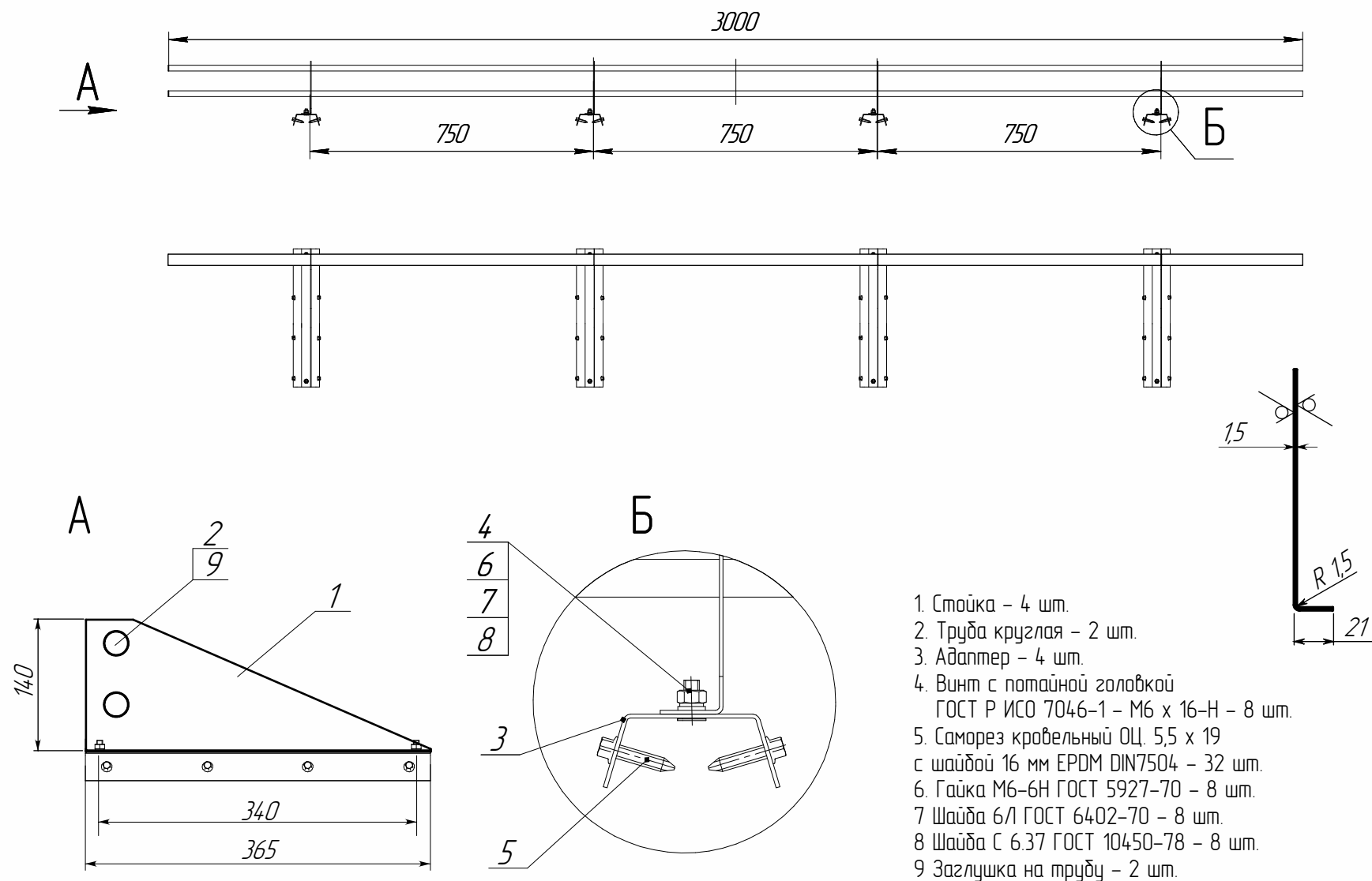
Кровельный переходной мостик Snegos 300/40 3 м

## Снегозадержатель трубчатый Snegos Эконом 1,5

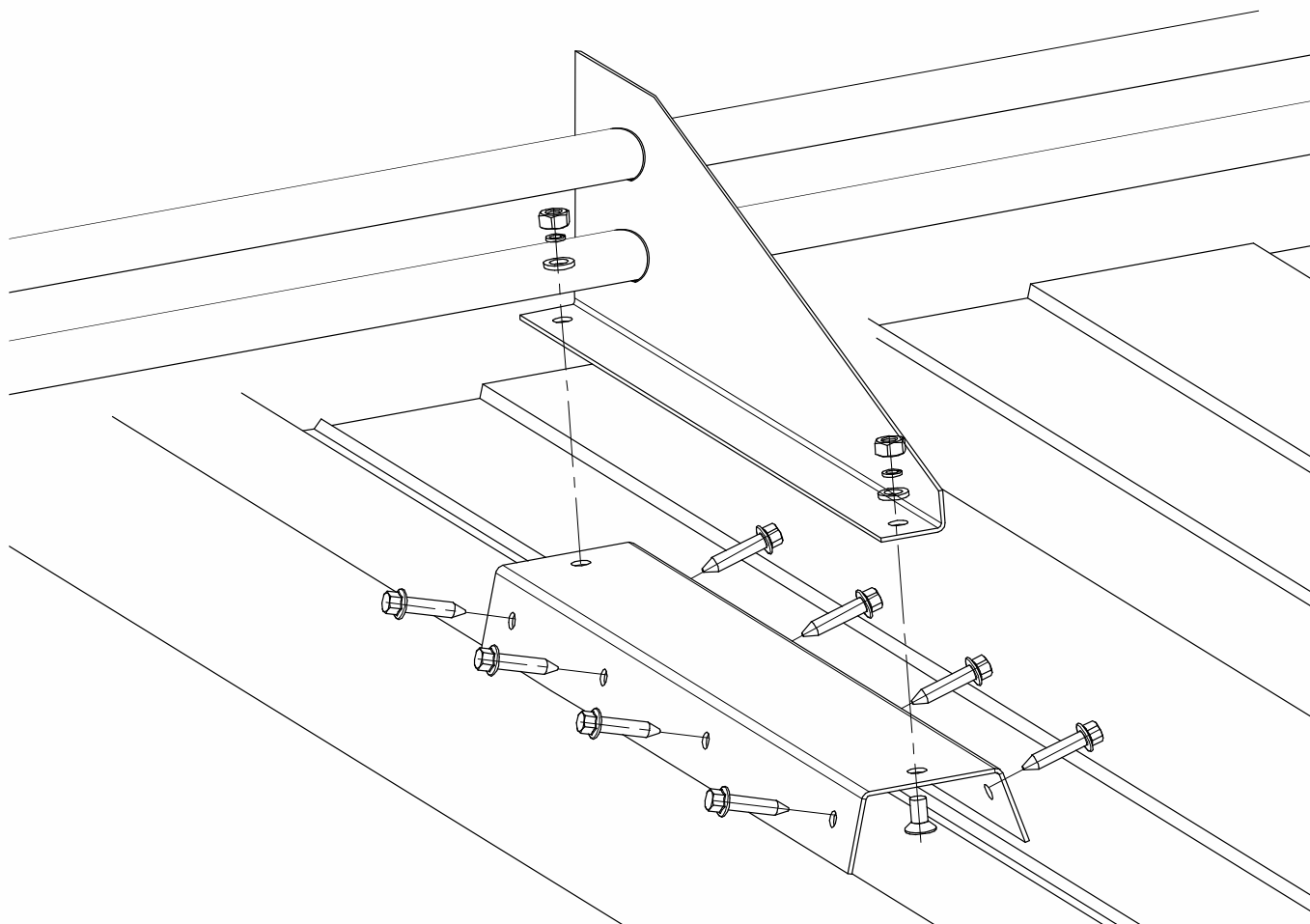
ЭБК-СТЭ-ОПП-3000



Снегозадержатель трубчатый Snegos Эконом 1,5 для профилированных листов и сэндвич-панелей.  
Сборочный чертеж.

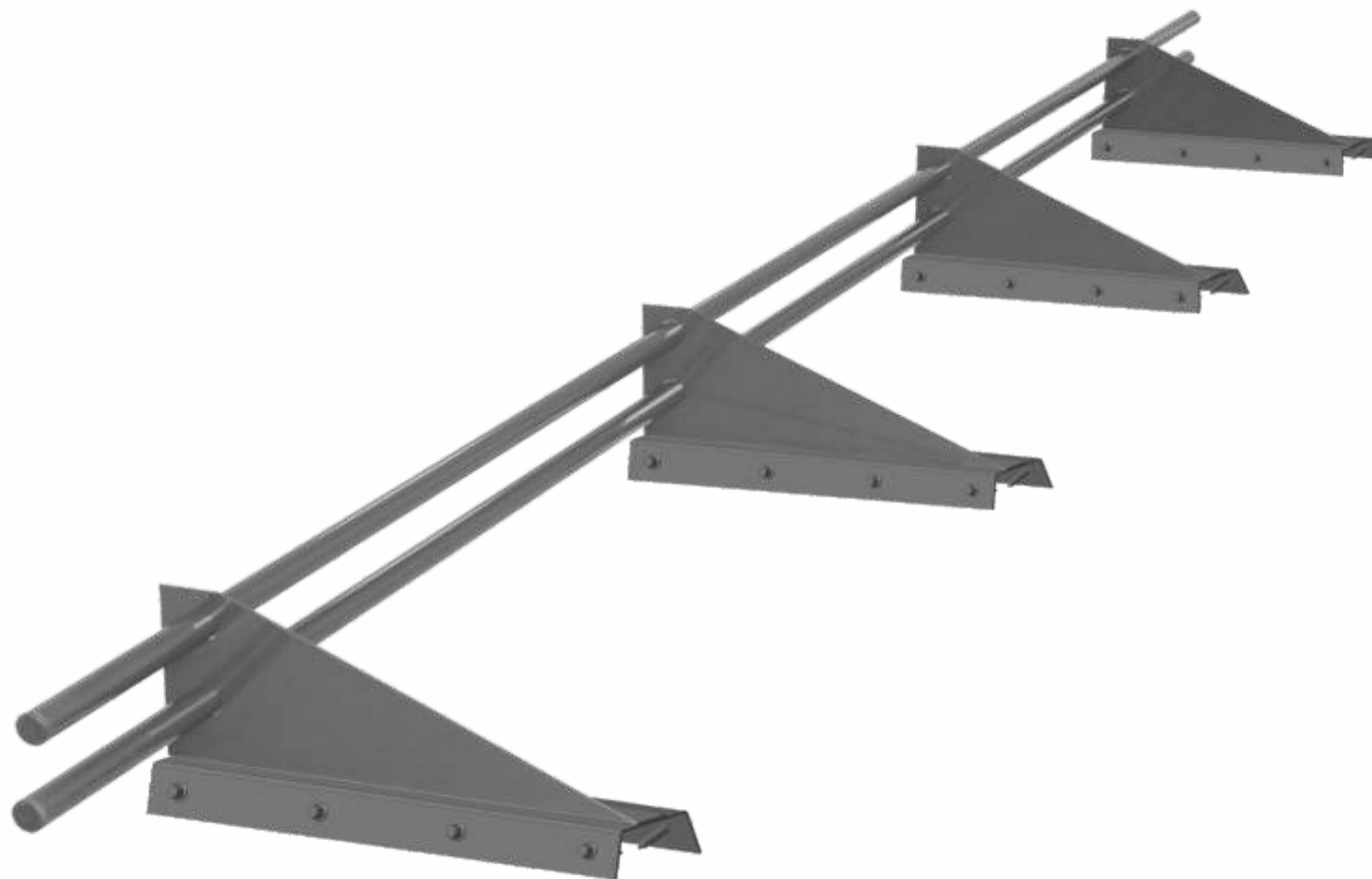


# Схема крепления снегозадержателя ЭБК-СТ-ОПП-3000 Snegos Эконом 1,5 для профилированных листов и сэндвич-панелей



## Снегозадержатель трубчатый Snegos Эконом 1,2

ЭБК-СТЭ-ОПП-3000



Снегозадержатель трубчатый Snegos Эконом 1,2 для профилированных листов и сэндвич-панелей.  
Сборочный чертеж.

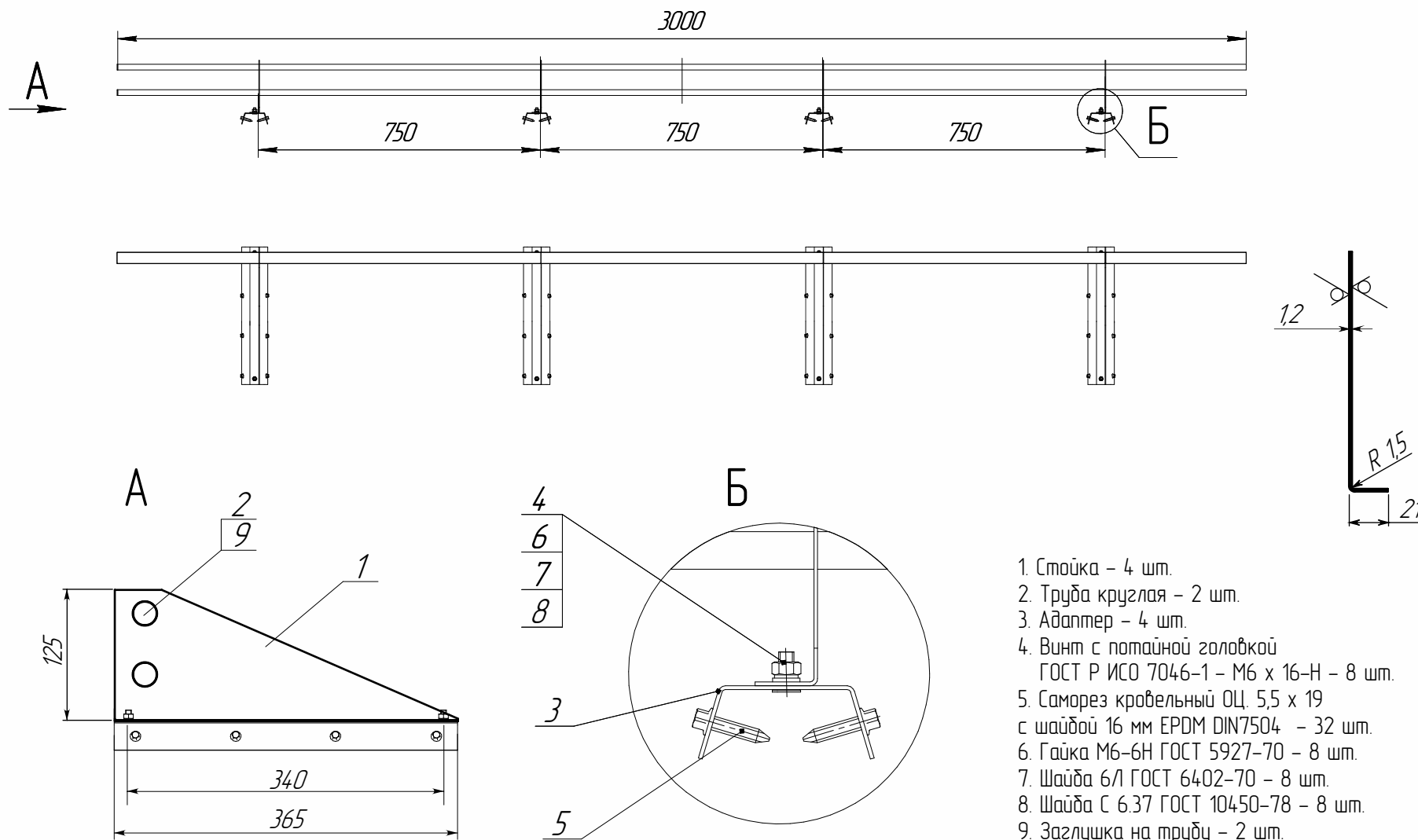
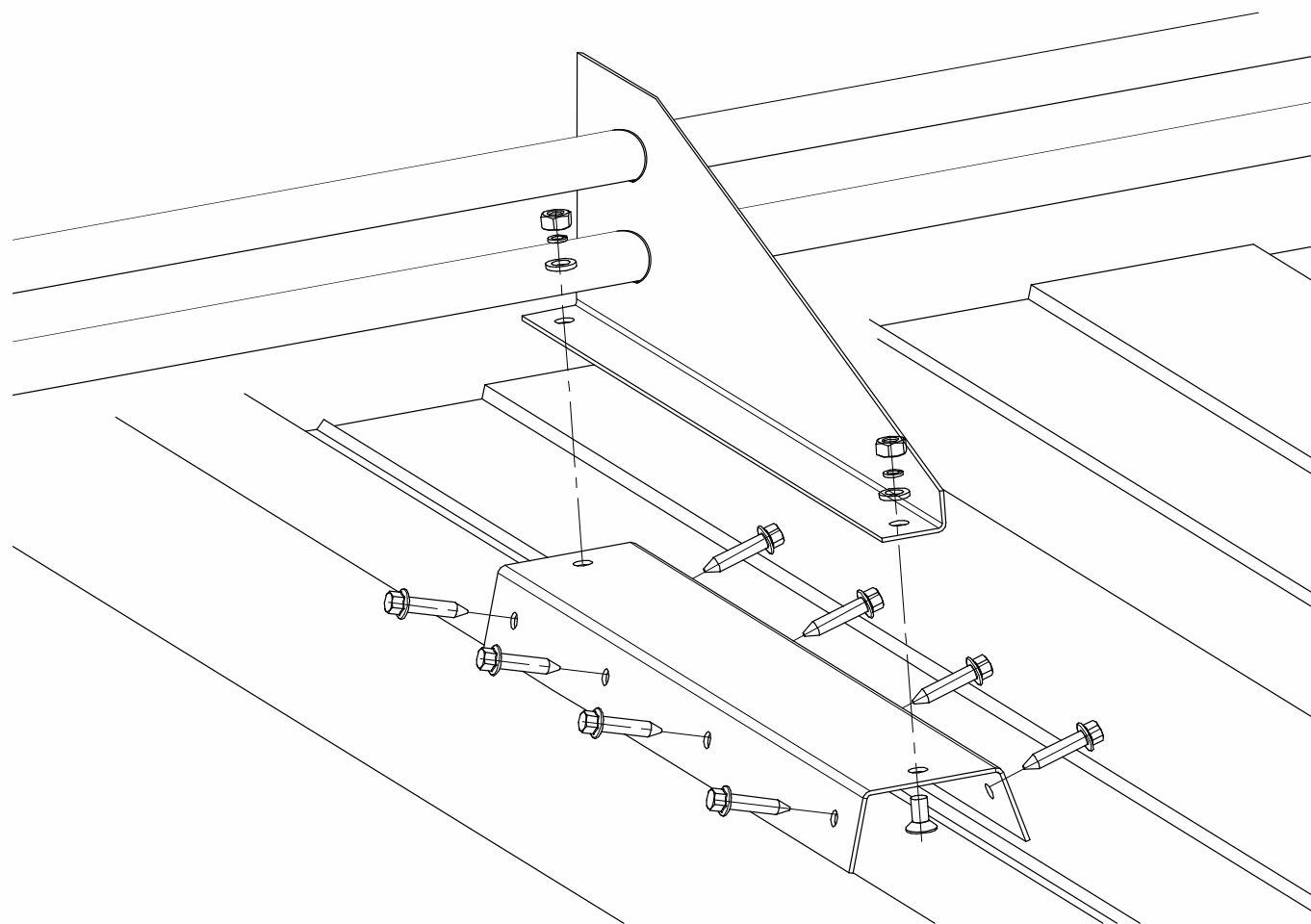


Схема крепления снегозадержателя ЭБК-СТ-ОПП-3000 Snegos Эконом 1,2  
для профилированных листов и сэндвич-панелей

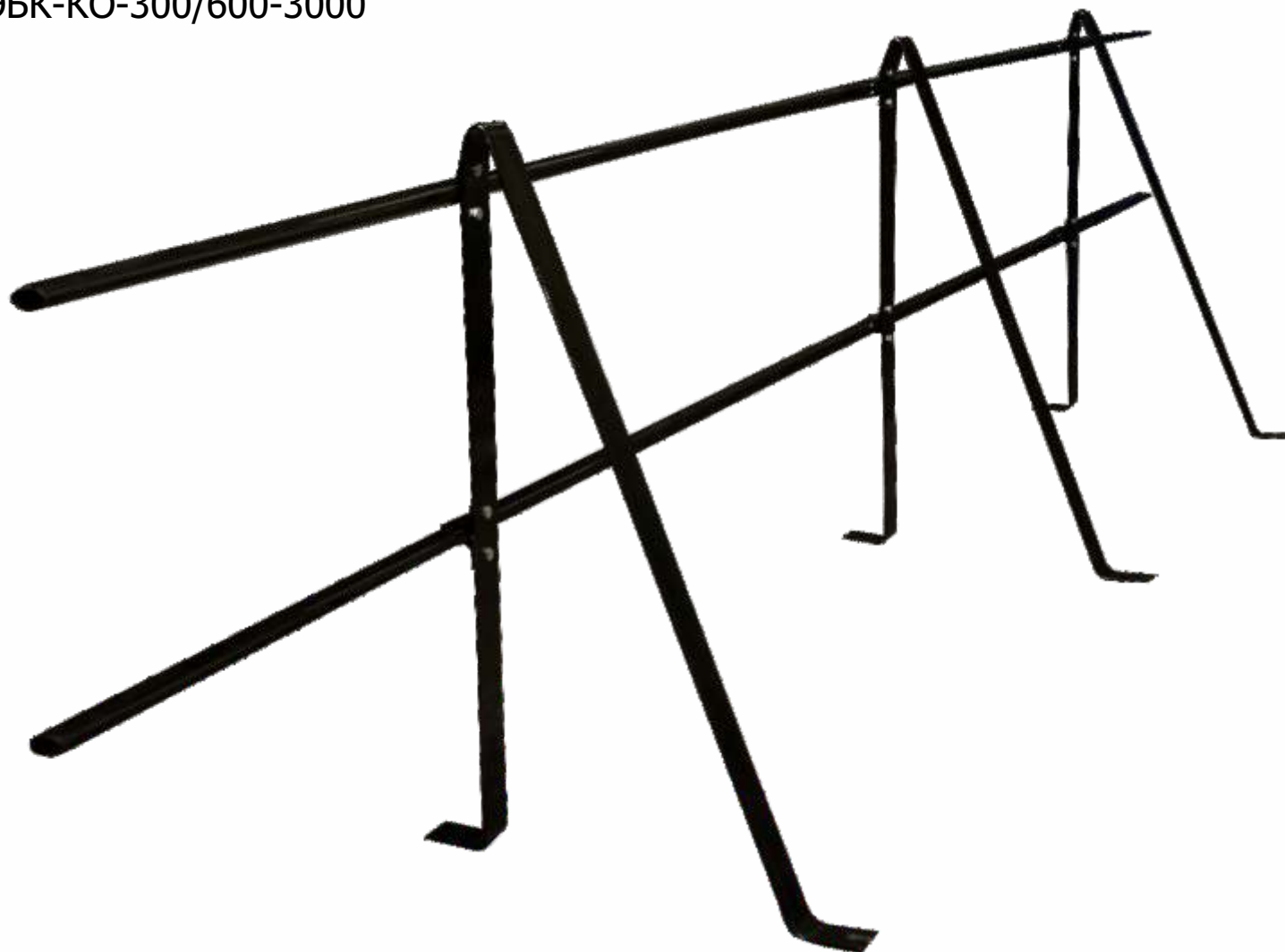




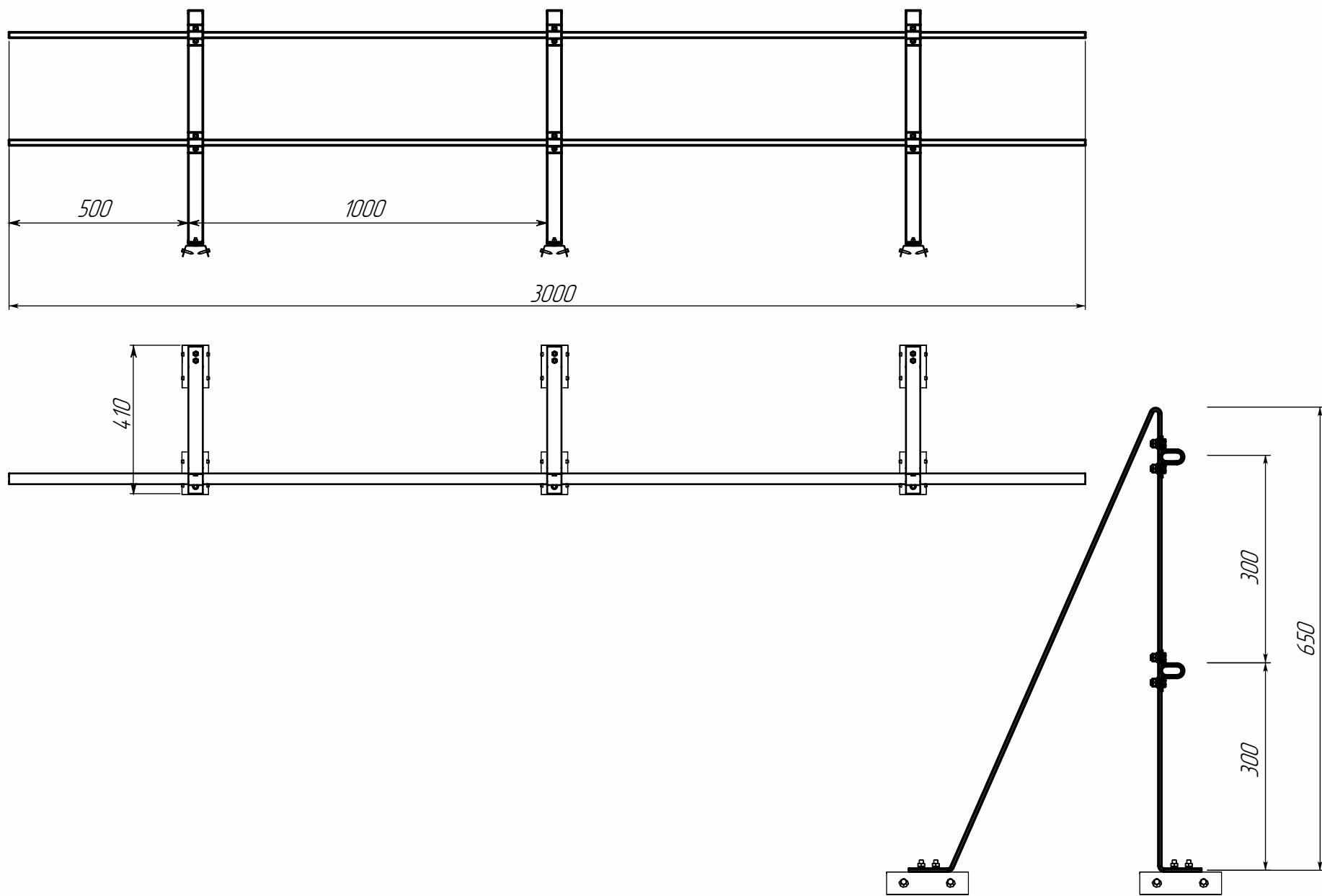
## Кровельное ограждение Snegos Эконом

угол наклона кровли от 0 до 10 градусов

ЭБК-КО-300/600-3000

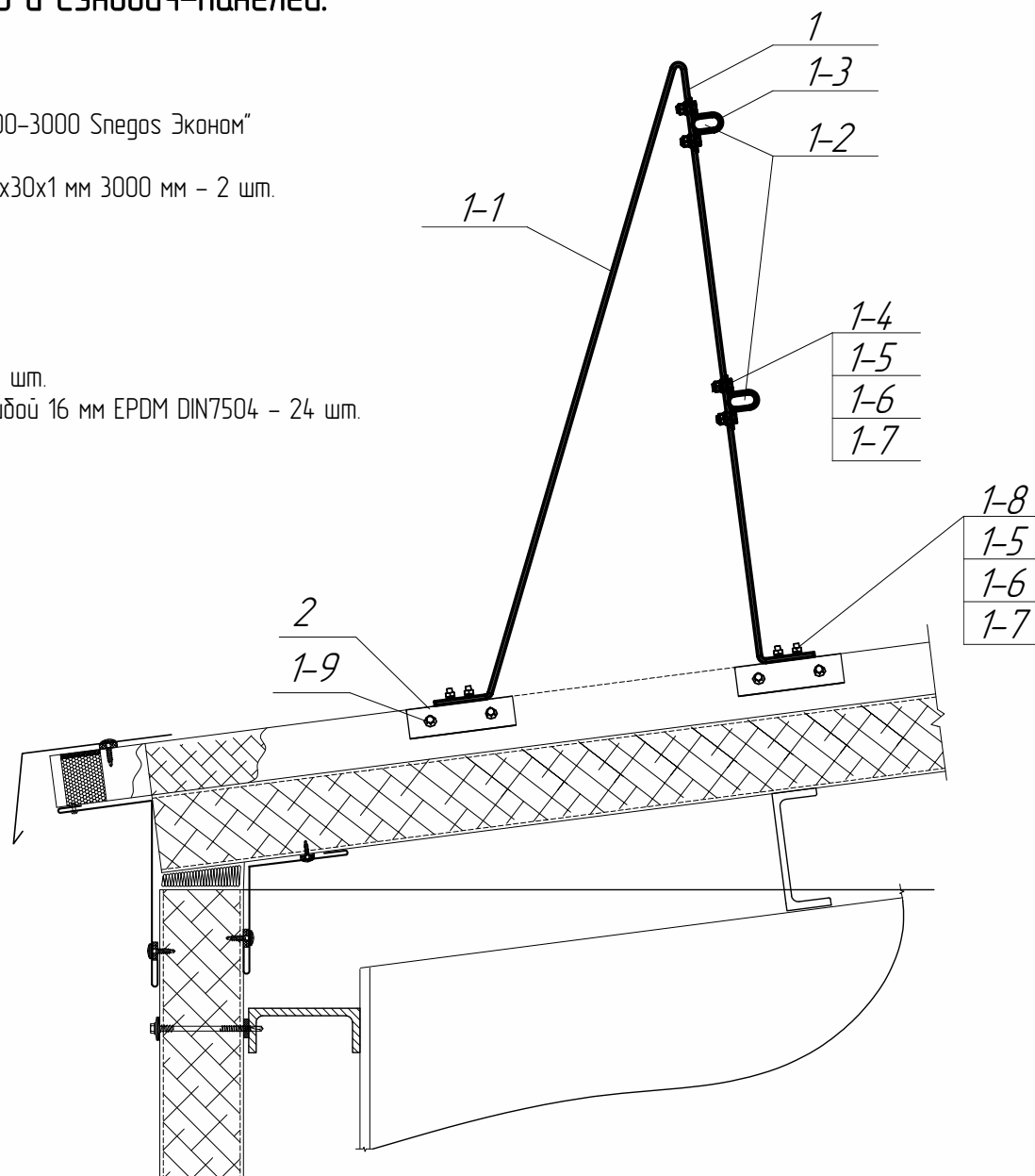


# Кровельное ограждение Snegos Эконом. Сборочный чертеж



## Узел крепления ЭБК-КО-300/600-3000 Кровельного ограждения Snegos Эконом для профилированных листов и сэндвич-панелей.

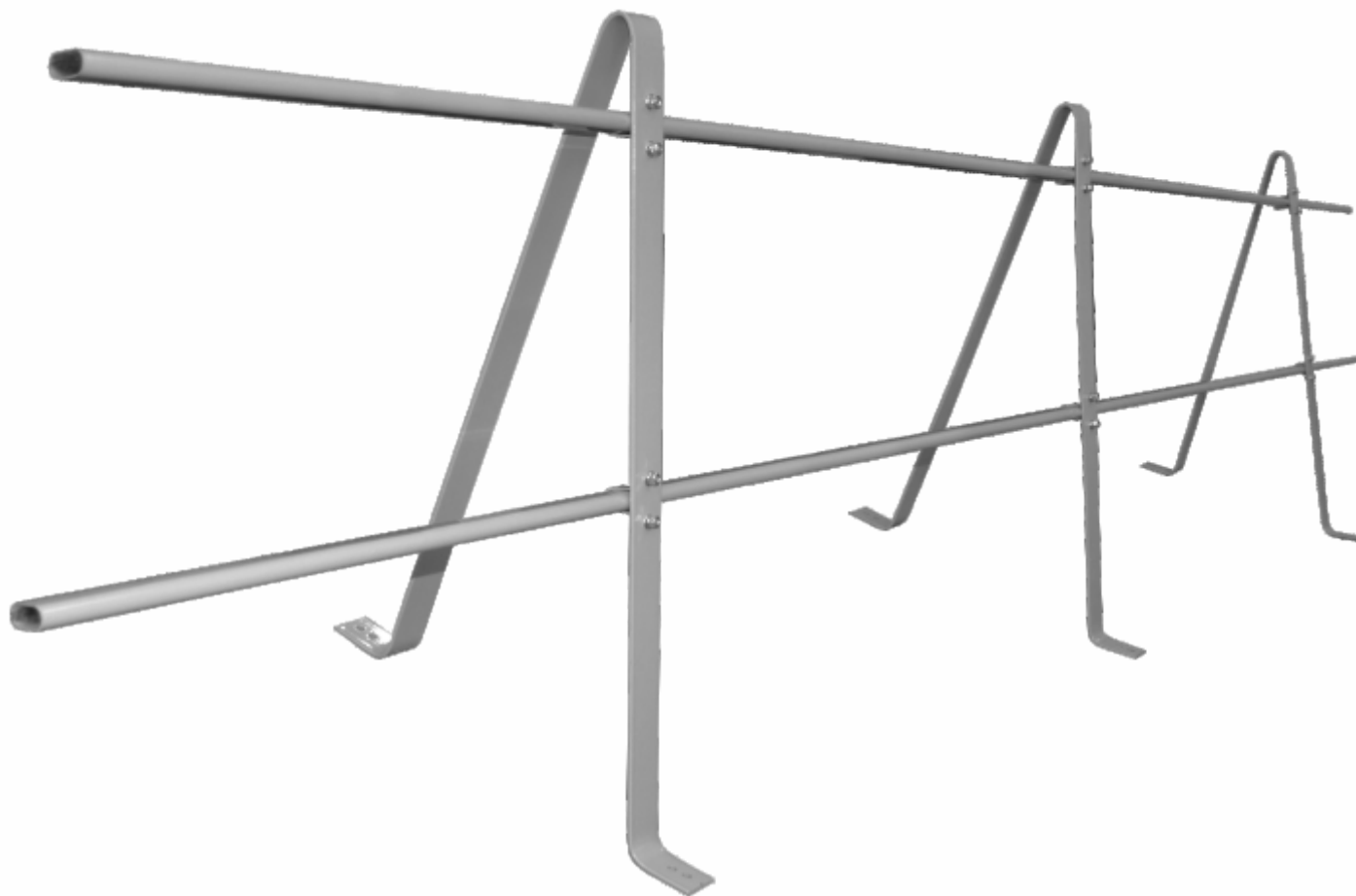
1. Ограждение кровельное "ЭБК-КО-300/600-3000 Snegos Эконом"
- 1-1. Крепежная стойка ограждения - 3 шт.
- 1-2. Трубка ограждения плоскоовальная 15x30x1 мм 3000 мм - 2 шт.
- 1-3. Скоба крепления трубки - 6 шт.
- 1-4. Болт М6х16 - 12 шт.
- 1-5. Гайка М6 - 24 шт.
- 1-6. Шайба М6 - 24 шт.
- 1-7. Шайба Гровера М6 - 24 шт.
- 1-8. Винт с потайной головкой М6х16 - 12 шт.
- 1-9. Саморез кровельный ОЦ, 5,5 x 19 с шайбой 16 мм EPDM DIN7504 - 24 шт.
2. Адаптер - 6 шт.



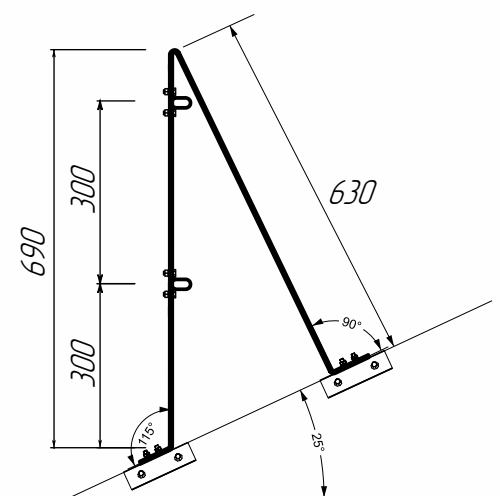
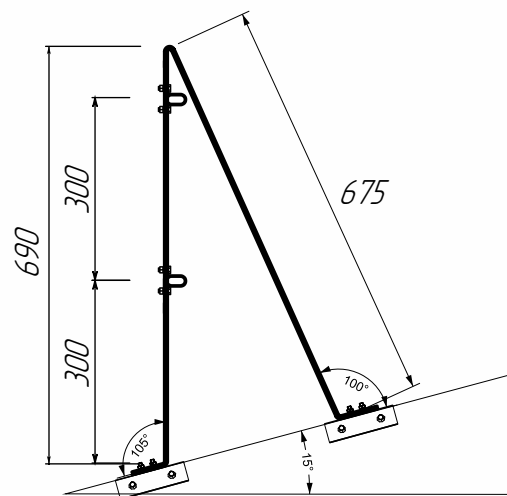
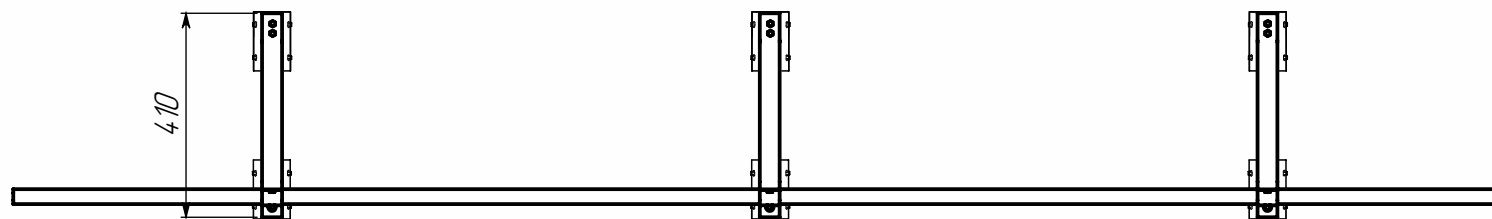
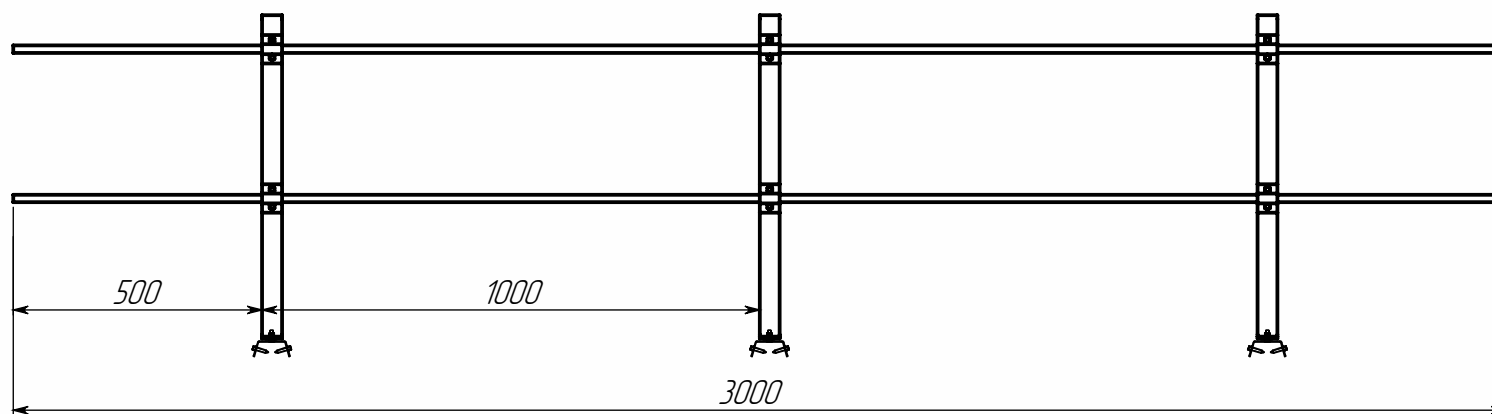
## Кровельное ограждение Snegos Эконом

угол наклона кровли от 10 до 20 градусов и от 20 до 30 градусов

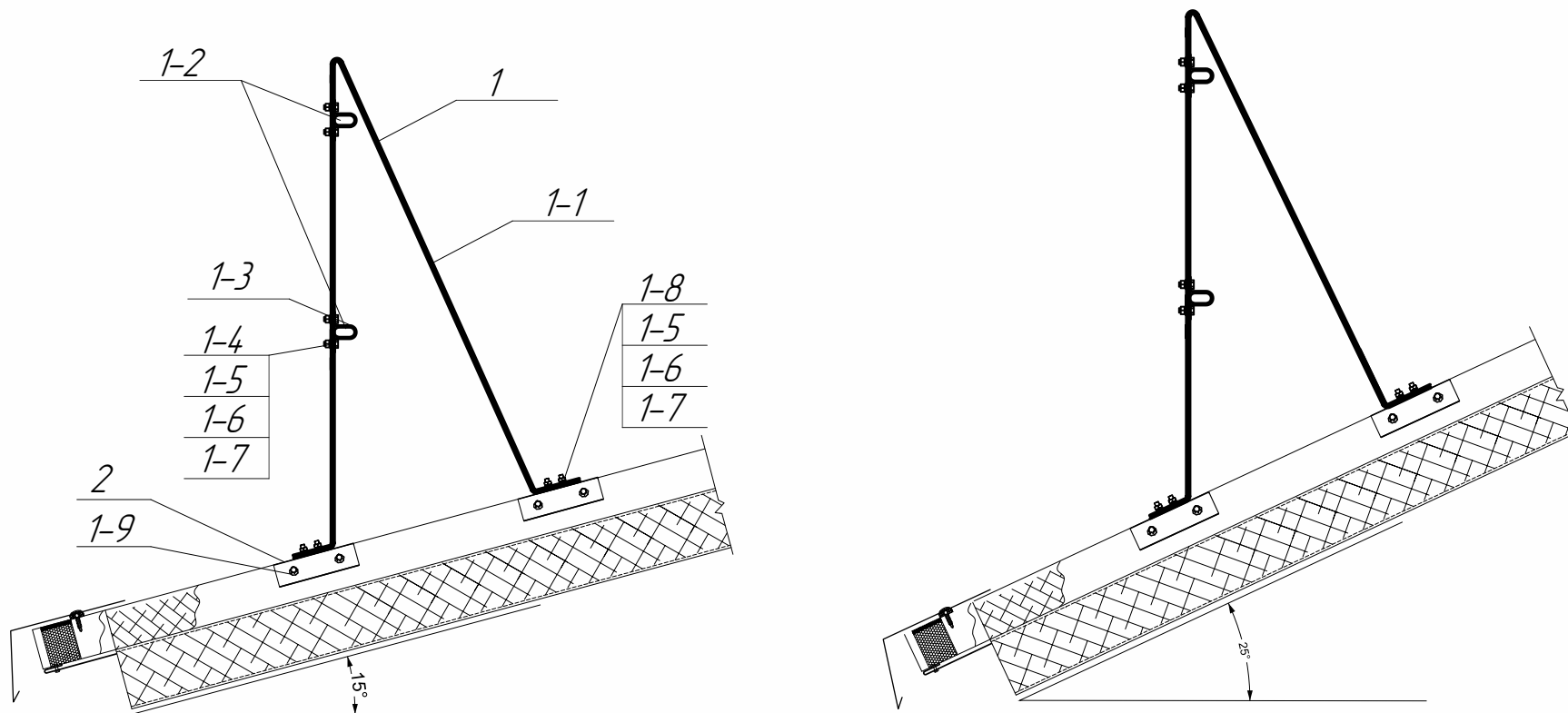
ЭБК-КО-300/600-3000



# Кровельное ограждение Snegos Эконом. Сборочный чертеж



## Узел крепления ЭБК-КО-300/600-3000 Кровельного ограждения Snegos Эконом для профилированных листов и сэндвич-панелей.



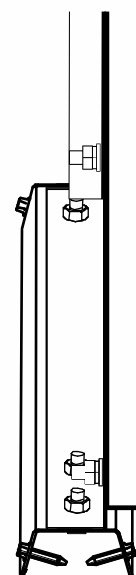
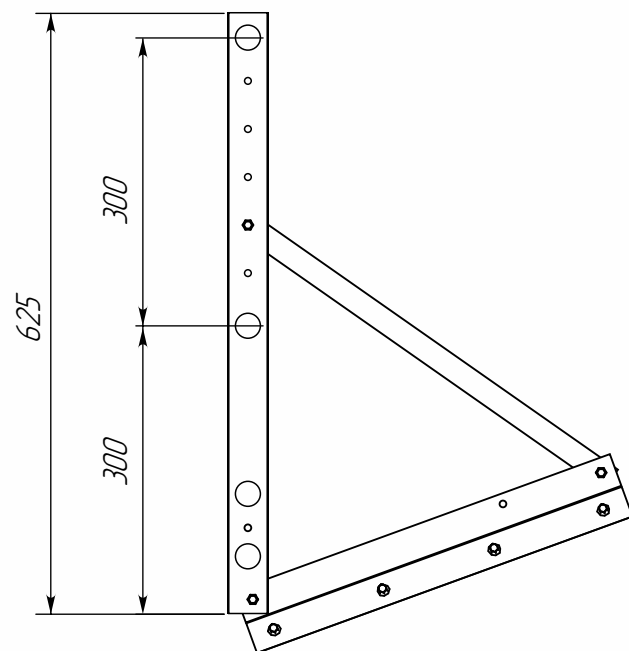
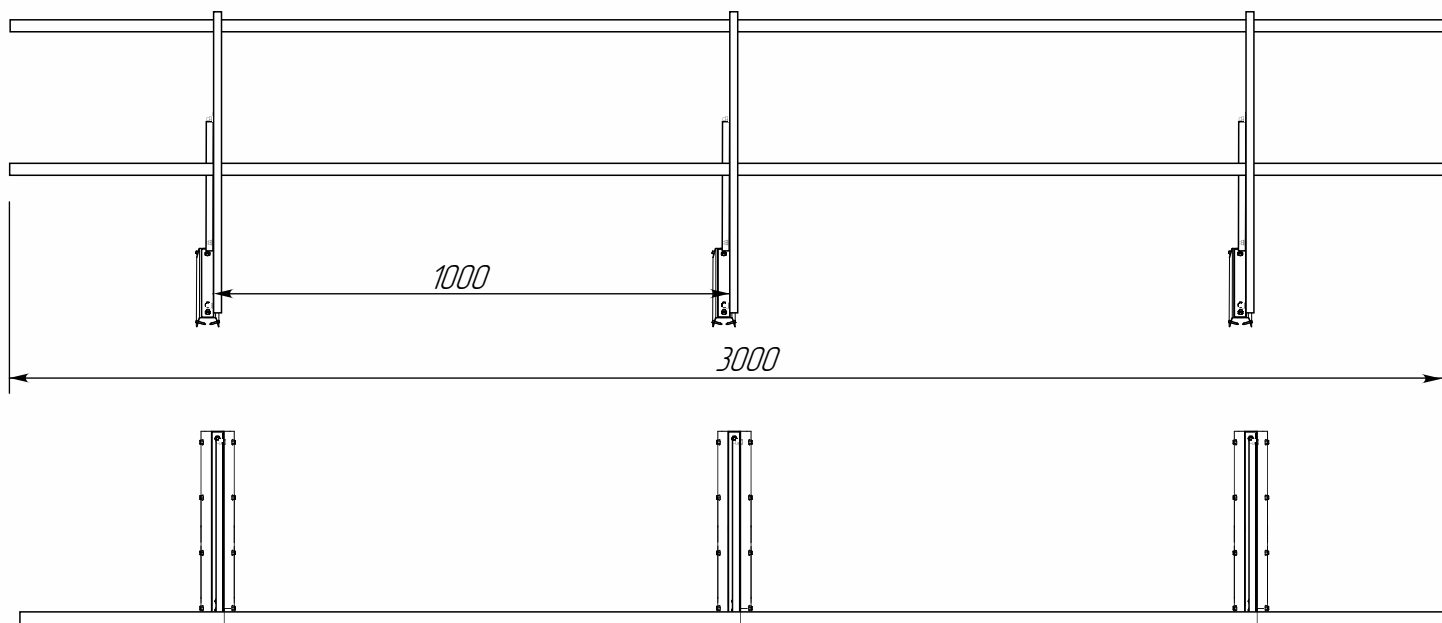
1. Ограждение кровельное "ЭБК-КО-300/600-3000 Snegos Эконом"
- 1-1. Крепежная стойка ограждения - 3 шт.
- 1-2. Трубка ограждения плоскоовальная 15x30x1 мм 3000 мм - 2 шт.
- 1-3. Скоба крепления трубки - 6 шт.
- 1-4. Болт М6х16 - 12 шт.
- 1-5. Гайка М6 - 24 шт.
- 1-6. Шайба М6 - 24 шт.
- 1-7. Шайба Гровера М6 - 24 шт.
- 1-8. Винт с потайной головкой М6х16 - 12 шт.
- 1-9. Саморез кровельный ОЦ, 5,5 x 19 с шайбой 16 мм EPDM DIN7504 - 24 шт.
2. Адаптер - 6 шт.

## Кровельное ограждение Snegos Эконом Плюс - 600

ЭБК-КО-300/600-3000

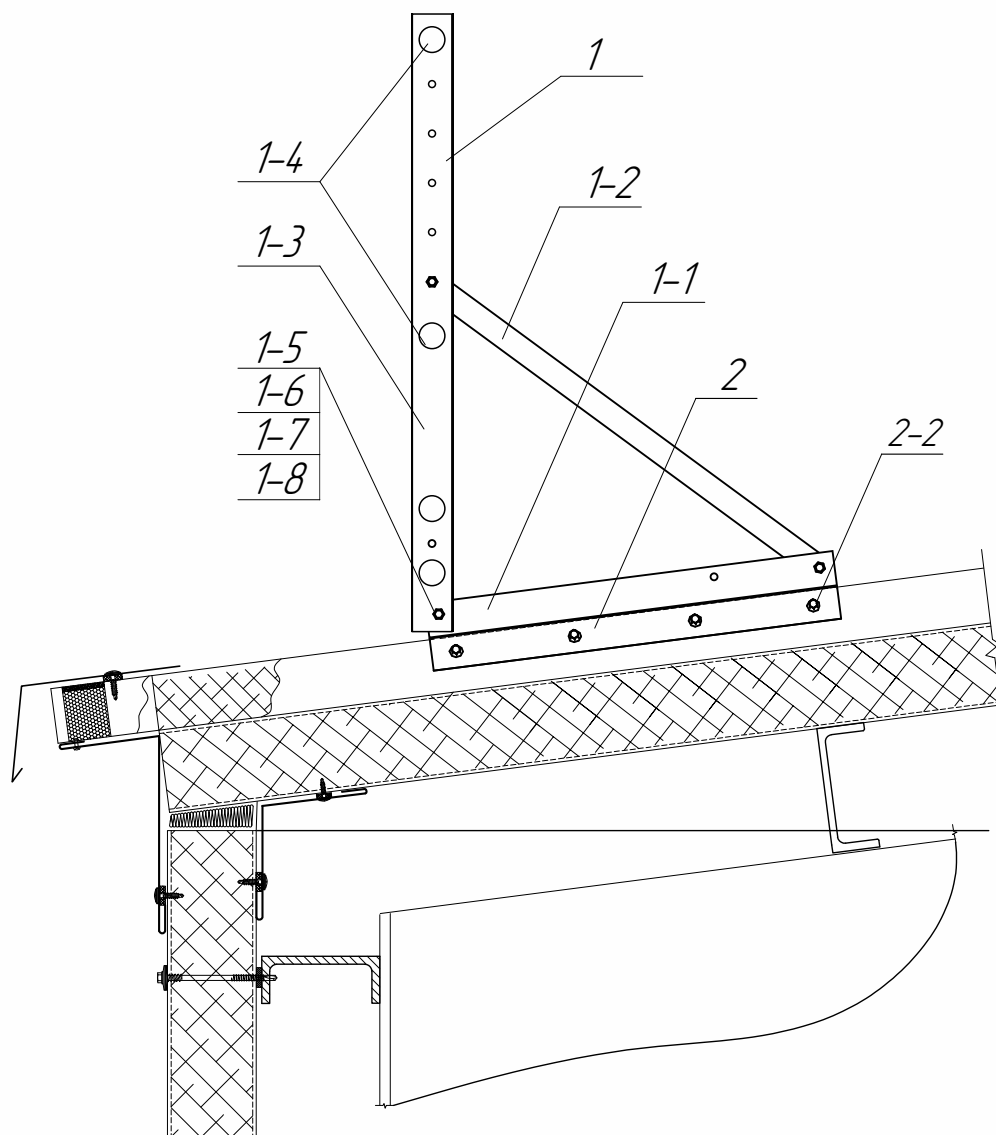


# Кровельное ограждение Snegos Эконом Плюс – 600. Сборочный чертеж

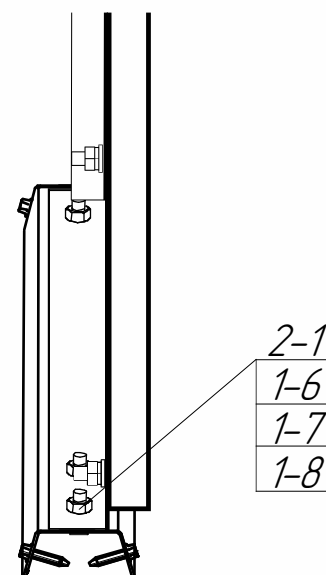




## Схема крепления ЭБК-КО-300/600-3000 Кровельного ограждения Snegos Эконом Плюс-600 для профилированных листов и сэндвич-панелей



1. Ограждение кровельное Snegos "Эконом плюс-600"
- 1-1. Крепежная планка - 3 шт.
- 1-2. Регулировочная планка - 3шт.
- 1-3. Опора ограждения - 3 шт.
- 1-4. Трубка ограждения круглая 3000 мм - 2 шт.
- 1-5. Болт М6х16 - 9 шт.
- 1-6. Гайка М6 - 18 шт.
- 1-7. Шайба М6 - 18 шт.
- 1-8. Шайба Гровера М6 - 18 шт.
2. Адаптер - 3 шт.
- 2-1. Винт с потайной головкой  
ГОСТ Р ИСО 7046-1 - М6 х 16-Н - 9 шт.
- 2-2. Саморез кровельный ОЦ, 5,5 х 19  
с шайбой 16 мм EPDM DIN7504 - 24 шт.

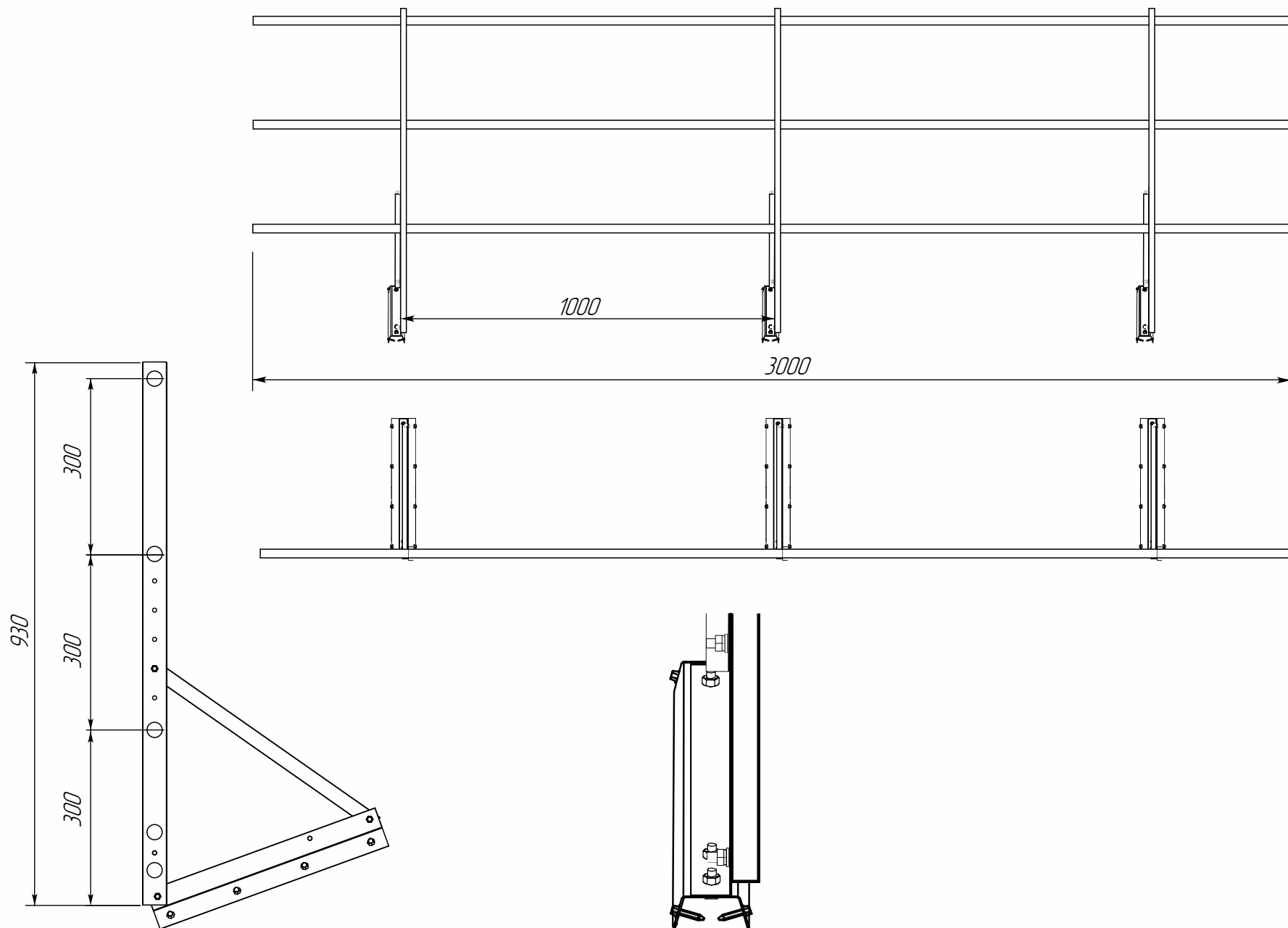


# Кровельное ограждение Snegos Эконом Плюс - 900

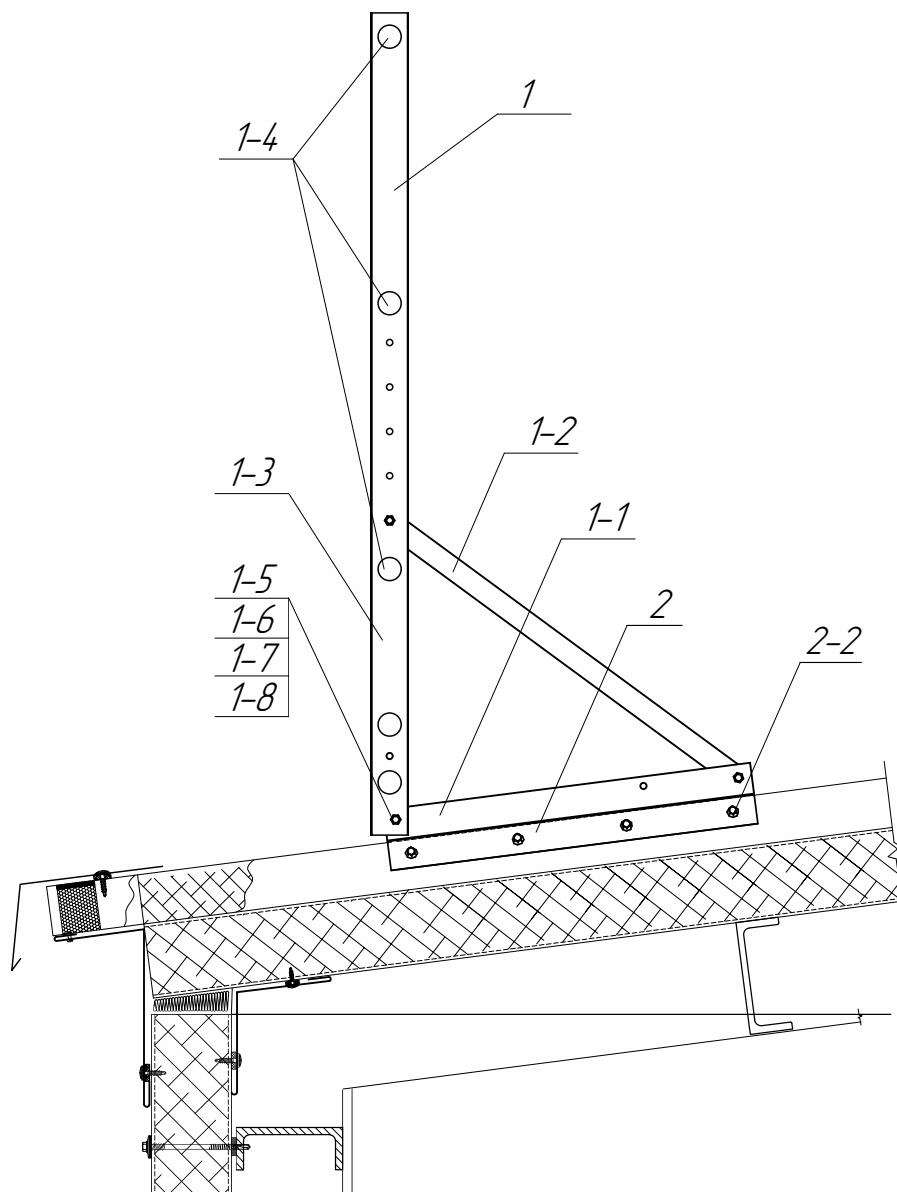
ЭБК-КО-300/900-3000



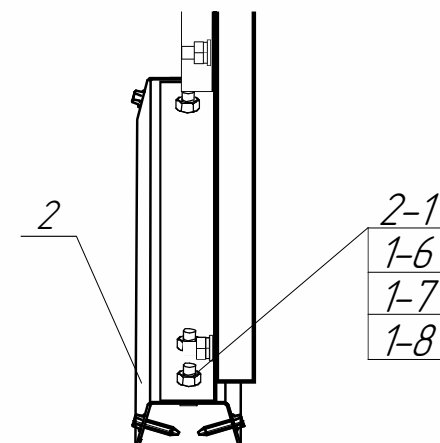
# Кровельное ограждение Spedos Эконом Плюс – 900. Сборочный чертеж



## Схема крепления ЭБК-КО-300/900-3000 Кровельного ограждения Snegos Эконом Плюс-900 для профилированных листов и сэндвич-панелей

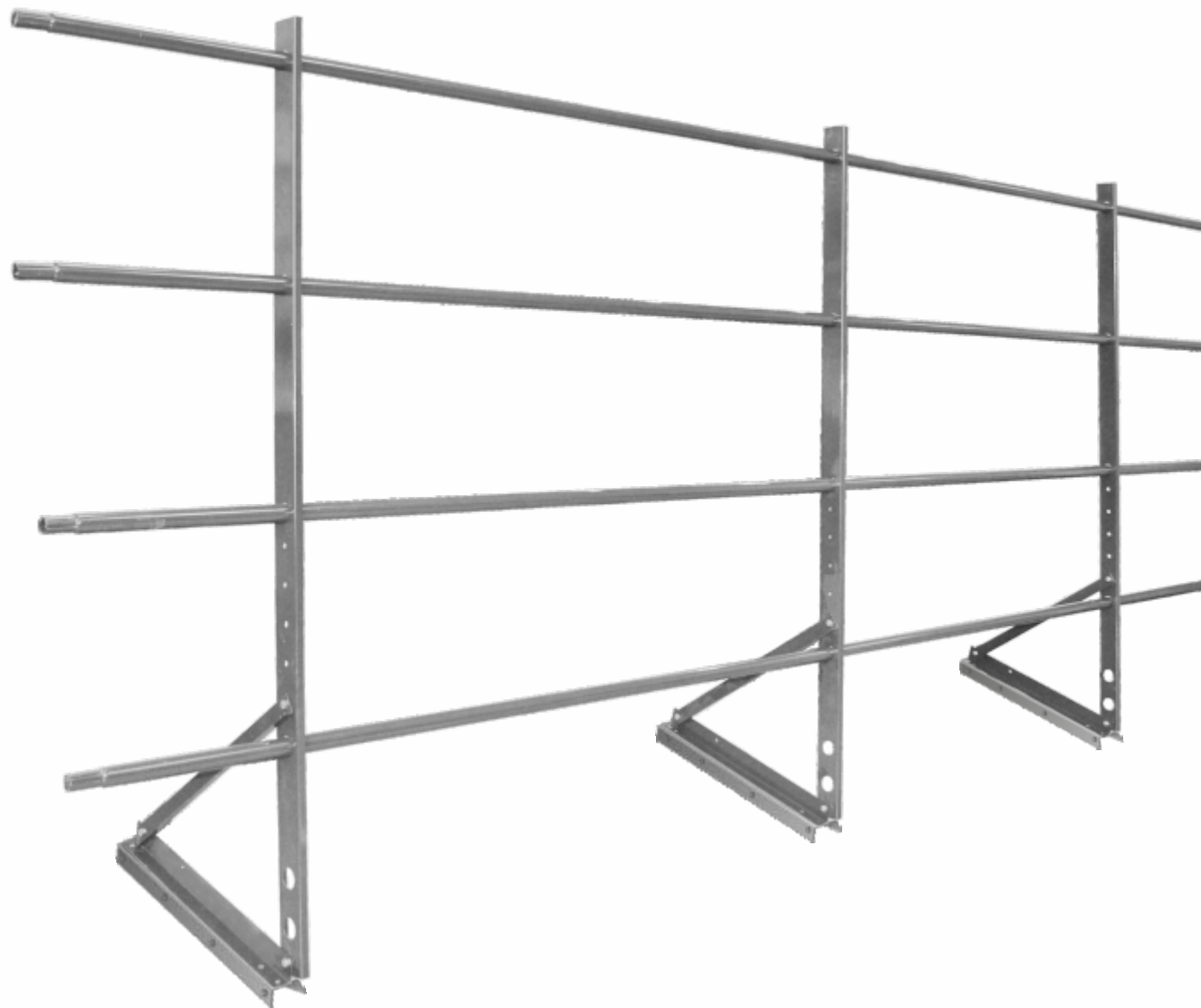


1. Ограждение кровельное Snegos "Эконом плюс-900"
- 1-1. Крепежная планка – 3 шт.
- 1-2. Регулирующая планка – 3шт.
- 1-3. Опора ограждения – 3 шт.
- 1-4. Трубка ограждения круглая 3000 мм – 3 шт.
- 1-5. Болт М6х16 – 9 шт.
- 1-6. Гайка М6 – 18 шт.
- 1-7. Шайба М6 – 18 шт.
- 1-8. Шайба Гровера М6 – 18 шт.
2. Адаптер – 3шт.
- 2-1. Винт с потайной головкой М6 х 16-Н – 9 шт.
- 2-2. Саморез кровельный ОЦ, 5,5 х 19 с шайбой 16 мм EPDM DIN7504 – 24 шт.

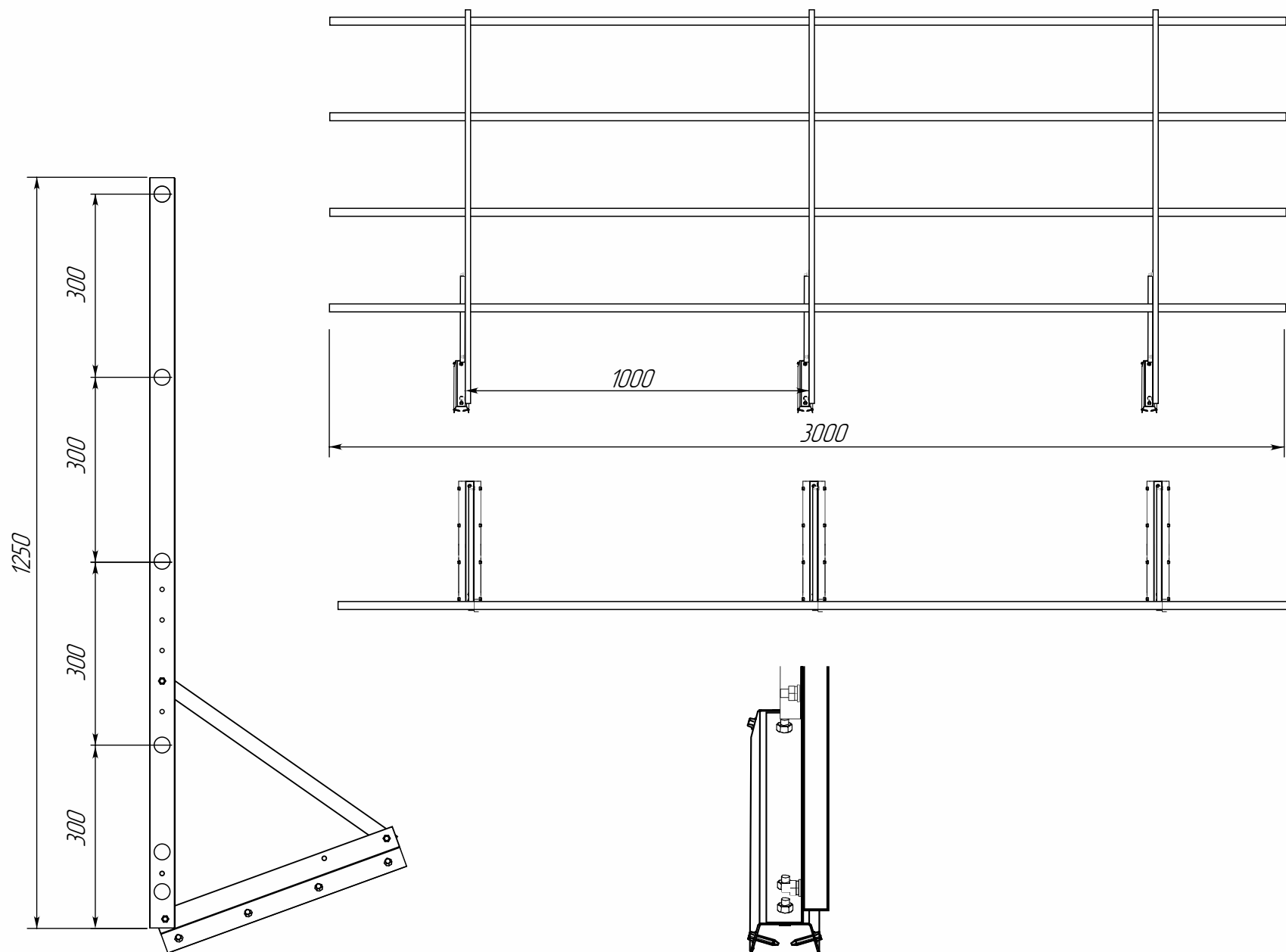


## Кровельное ограждение Snegos Эконом Плюс - 1200

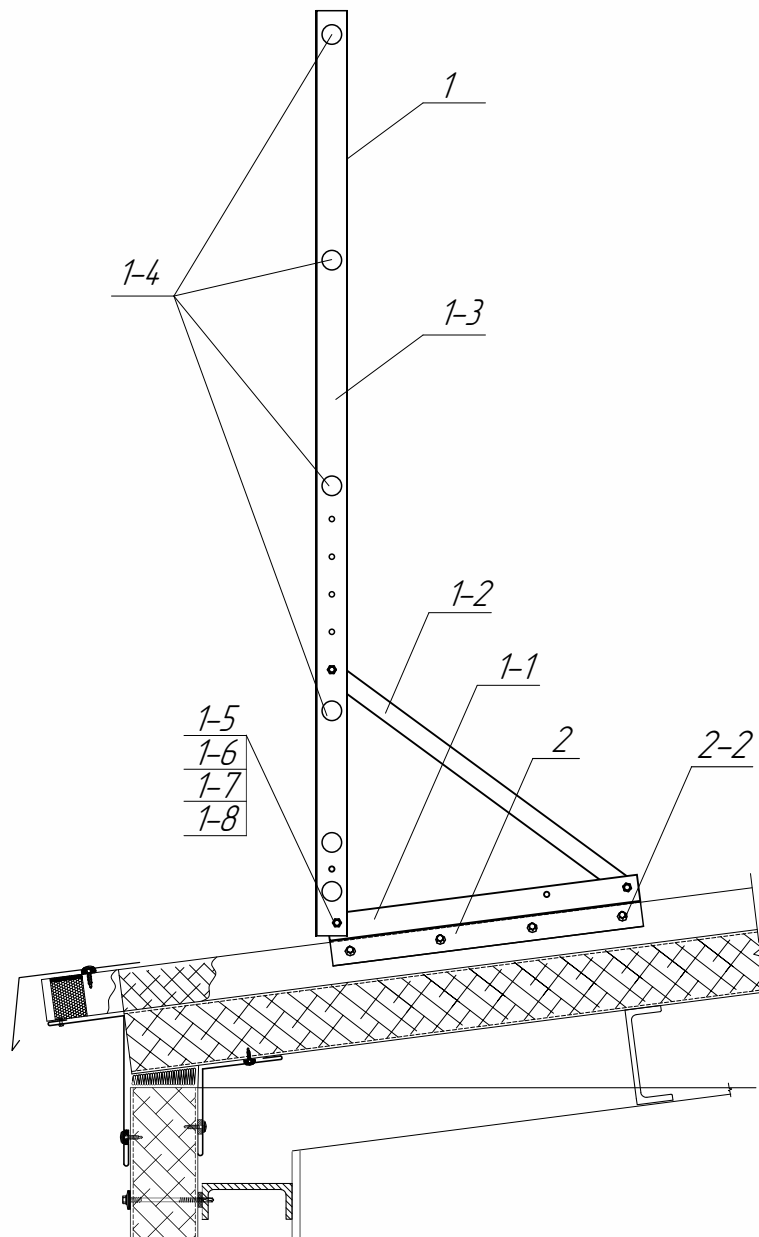
ЭБК-КО-300/1200-3000



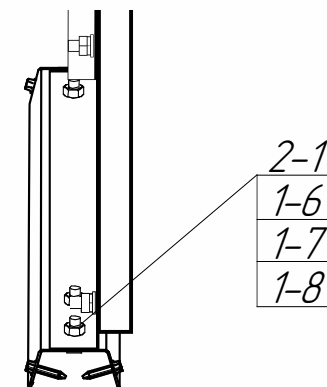
# Кровельное ограждение Snegos Эконом Плюс – 1200. Сборочный чертеж



## Схема крепления ЭБК-КО-300/1200-3000 Кровельного ограждения Snegos Эконом Плюс-1200 для профилированных листов и сэндвич-панелей

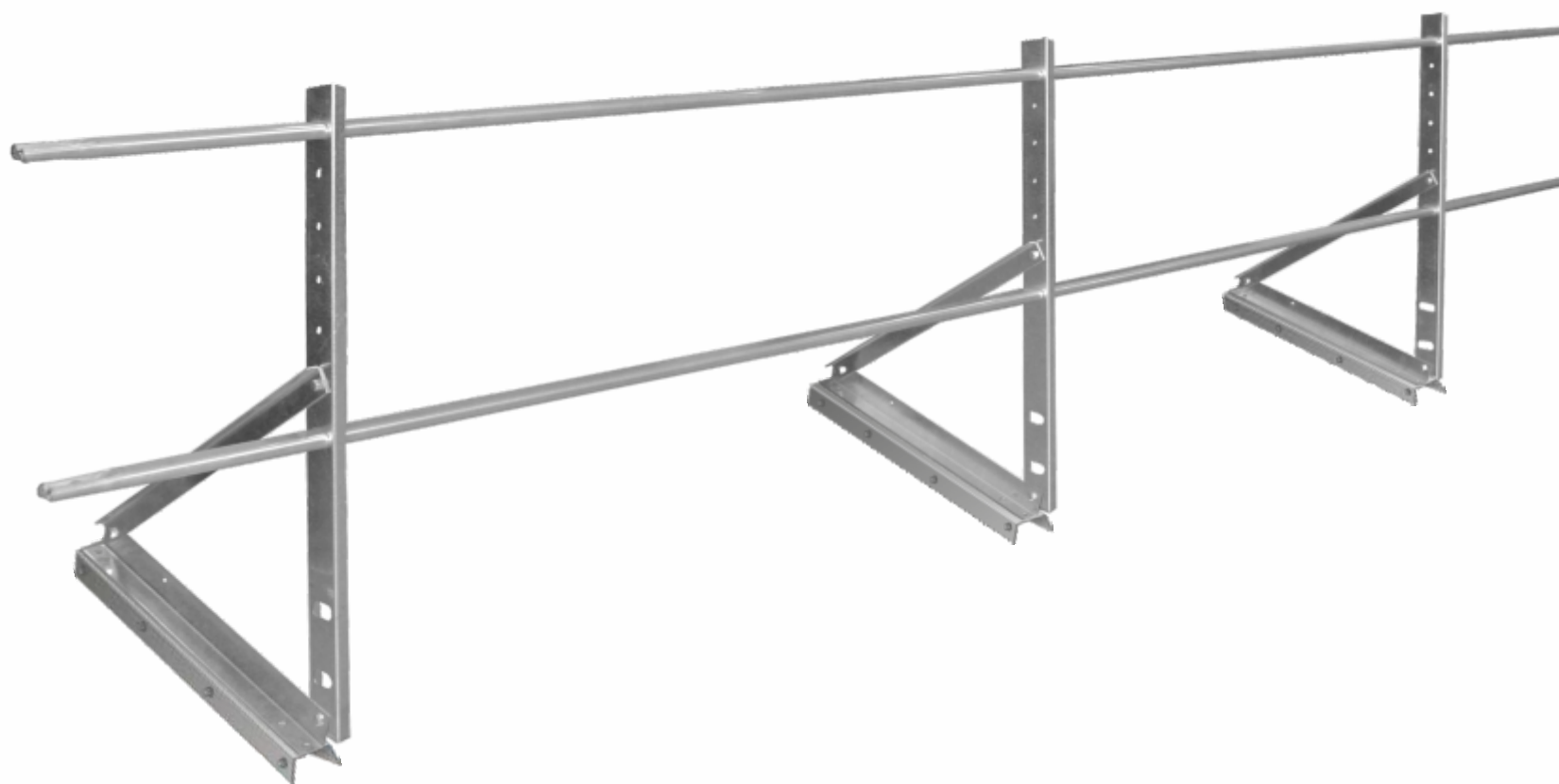


1. Ограждение кровельное Snegos "Эконом плюс-1200"
- 1-1. Крепежная планка – 3 шт.
- 1-2. Регулировочная планка – 3шт.
- 1-3. Опора ограждения – 3 шт.
- 1-4. Трубка ограждения круглая 3000 мм – 4 шт.
- 1-5. Болт М6х16 – 9 шт.
- 1-6. Гайка М6 – 18 шт.
- 1-7. Шайба М6 – 18 шт.
- 1-8. Шайба Гровера М6 – 18 шт.
2. Адаптер – 3шт.
- 2-1. Винт с потайной головкой М6 х 16-Н – 9 шт.
- 2-2. Саморез кровельный ОЦ, 5,5 х 19 с шайбой 16 мм EPDM DIN7504 – 24 шт.



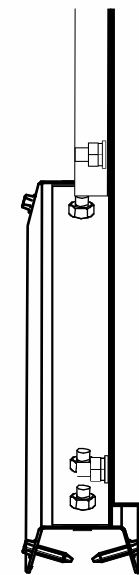
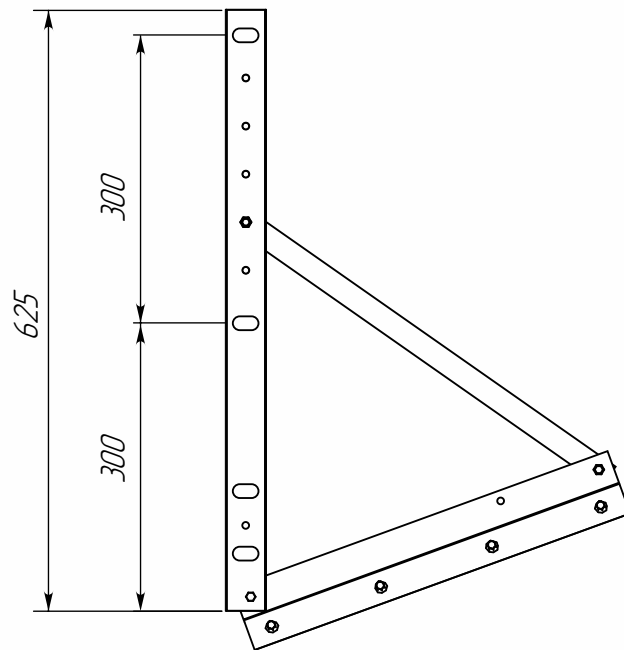
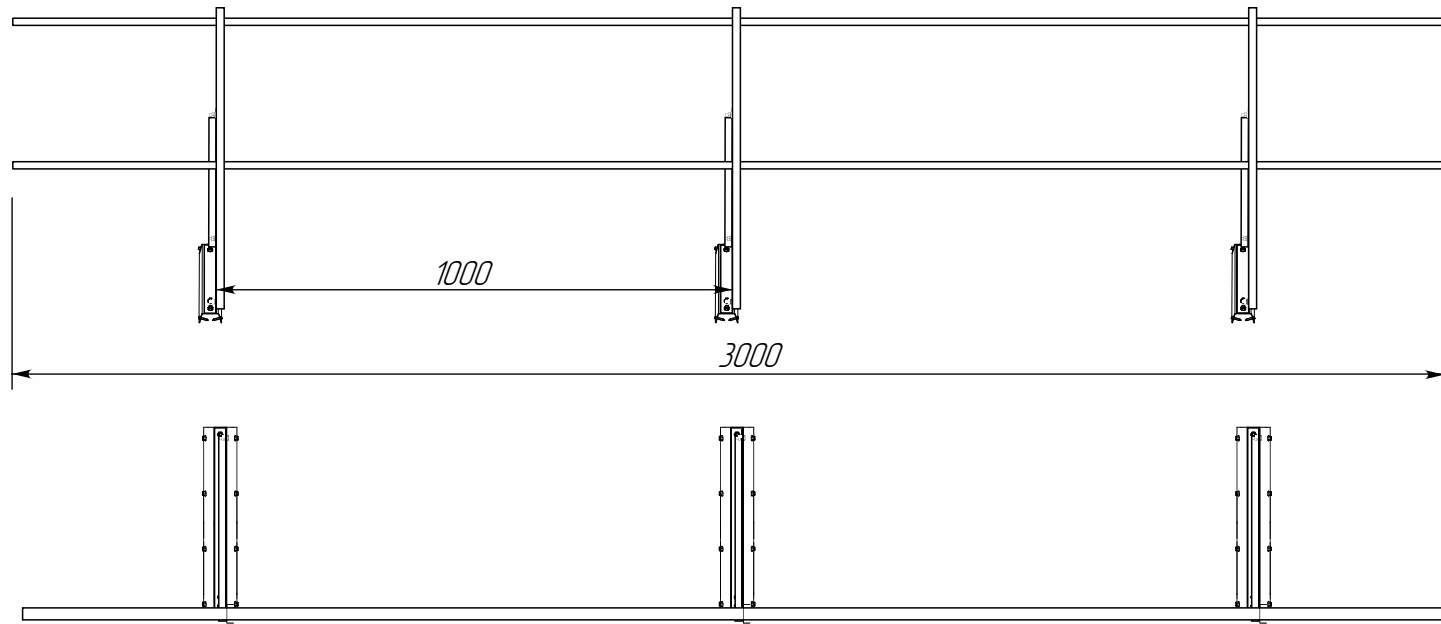
## Кровельное ограждение Snegos Эконом Плюс - 600 ОЦ

ЭБК-КО-300/600-3000

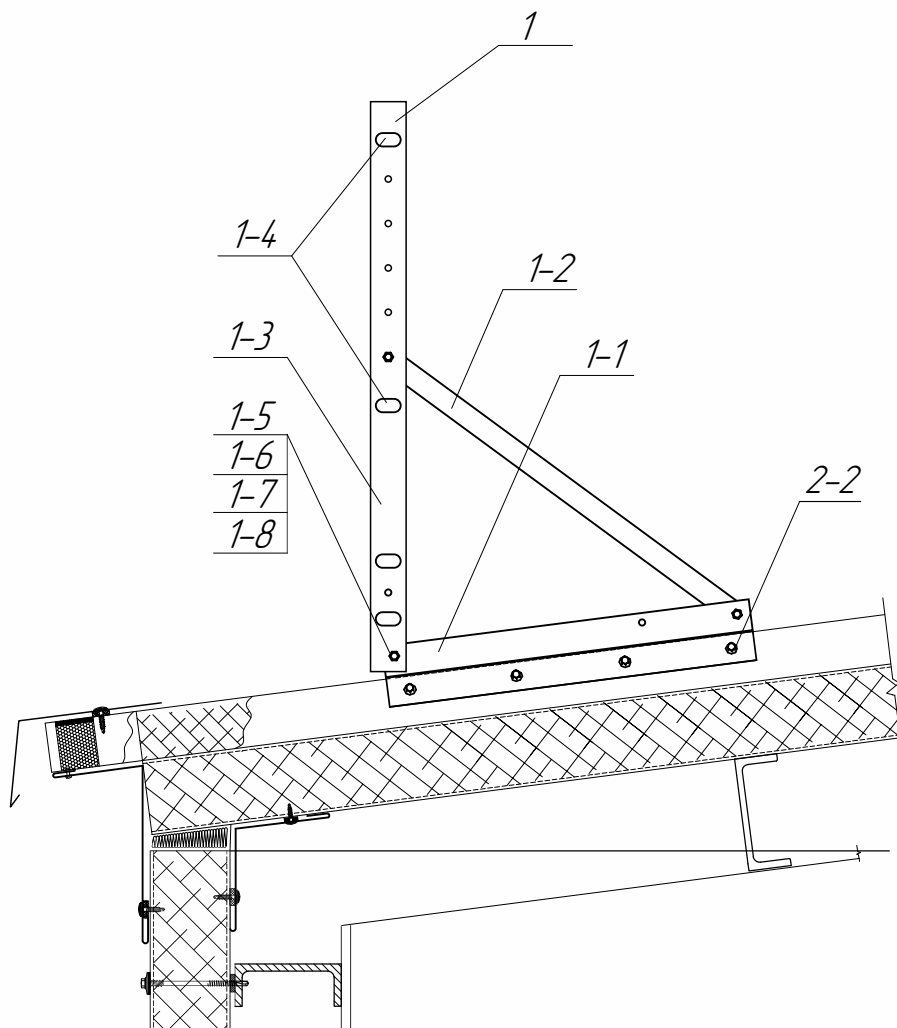




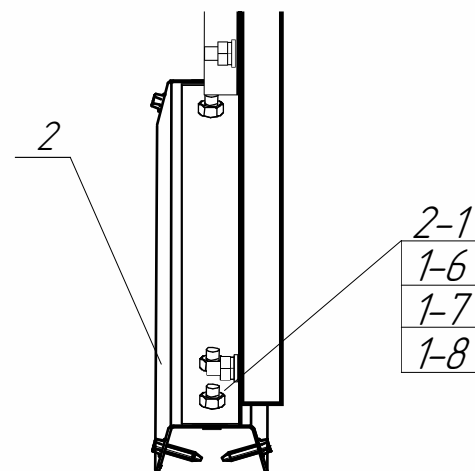
# Кровельное ограждение Snegdos Эконом Плюс – 600 ОЦ. Сборочный чертеж



# Схема крепления ЭБК-КО-300/600-3000 Кровельного ограждения Snegos Эконом Плюс-600 ОЦ. для профилированных листов и сэндвич-панелей

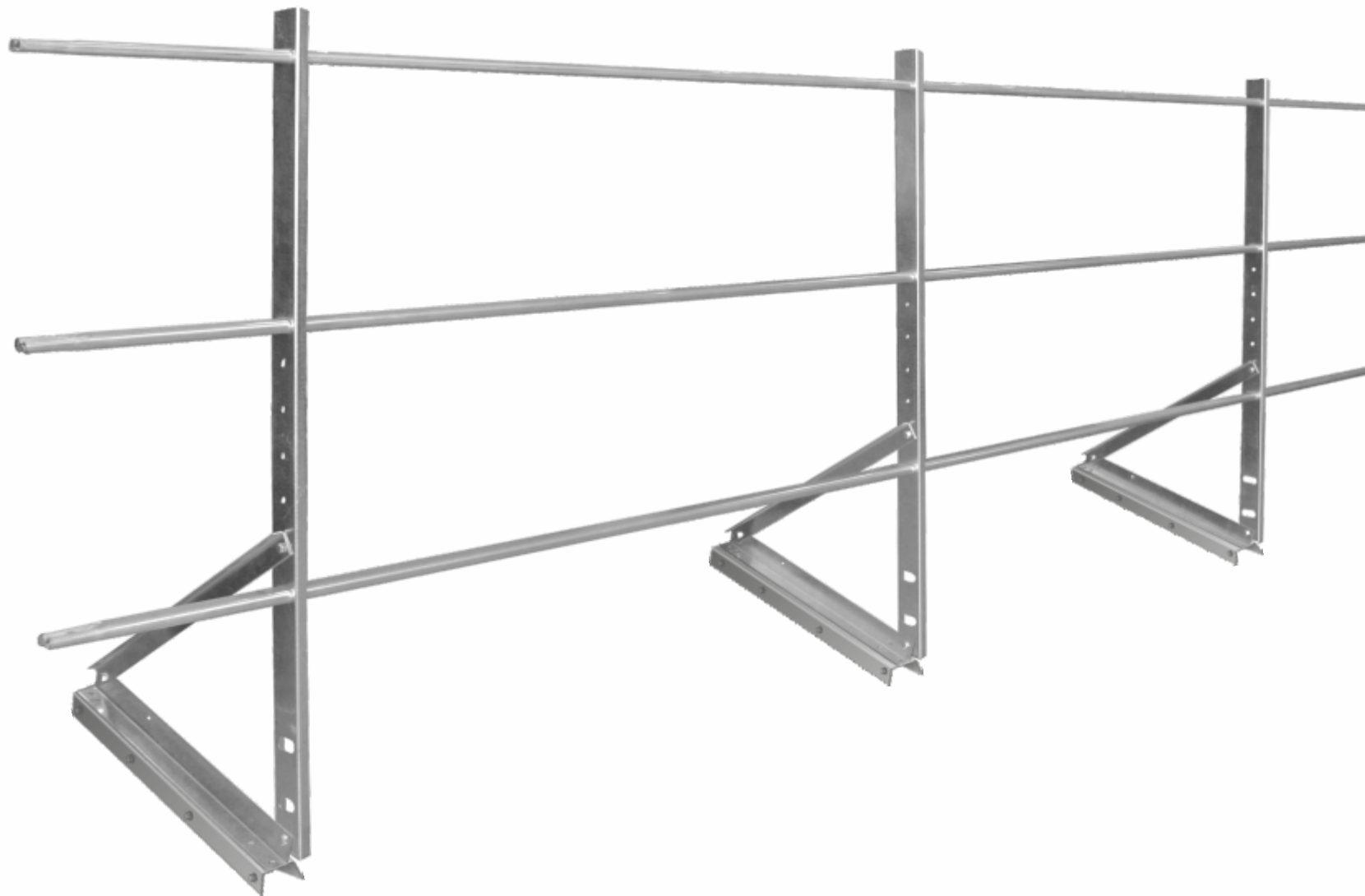


1. Ограждение кровельное Snegos "Эконом плюс-600 ОЦ.»
- 1-1. Крепежная планка - 3 шт.
- 1-2. Регулировочная планка - 3шт.
- 1-3. Опора ограждения - 3 шт.
- 1-4. Трубка ограждения плоскоовальная ОЦ. 15x30x1 мм 3000 мм - 2 шт.
- 1-5. Болт М6х16 - 9 шт.
- 1-6. Гайка М6 - 18 шт.
- 1-7. Шайба М6 - 18 шт.
- 1-8. Шайба Гровера М6 - 18 шт.
2. Адаптер - 3шт.
- 2-1. Винт с потайной головкой М6 х 16-Н - 9 шт.
- 2-2. Саморез кровельный ОЦ. 5,5 х 19 с шайбой 16 мм EPDM DIN7504 - 24 шт.

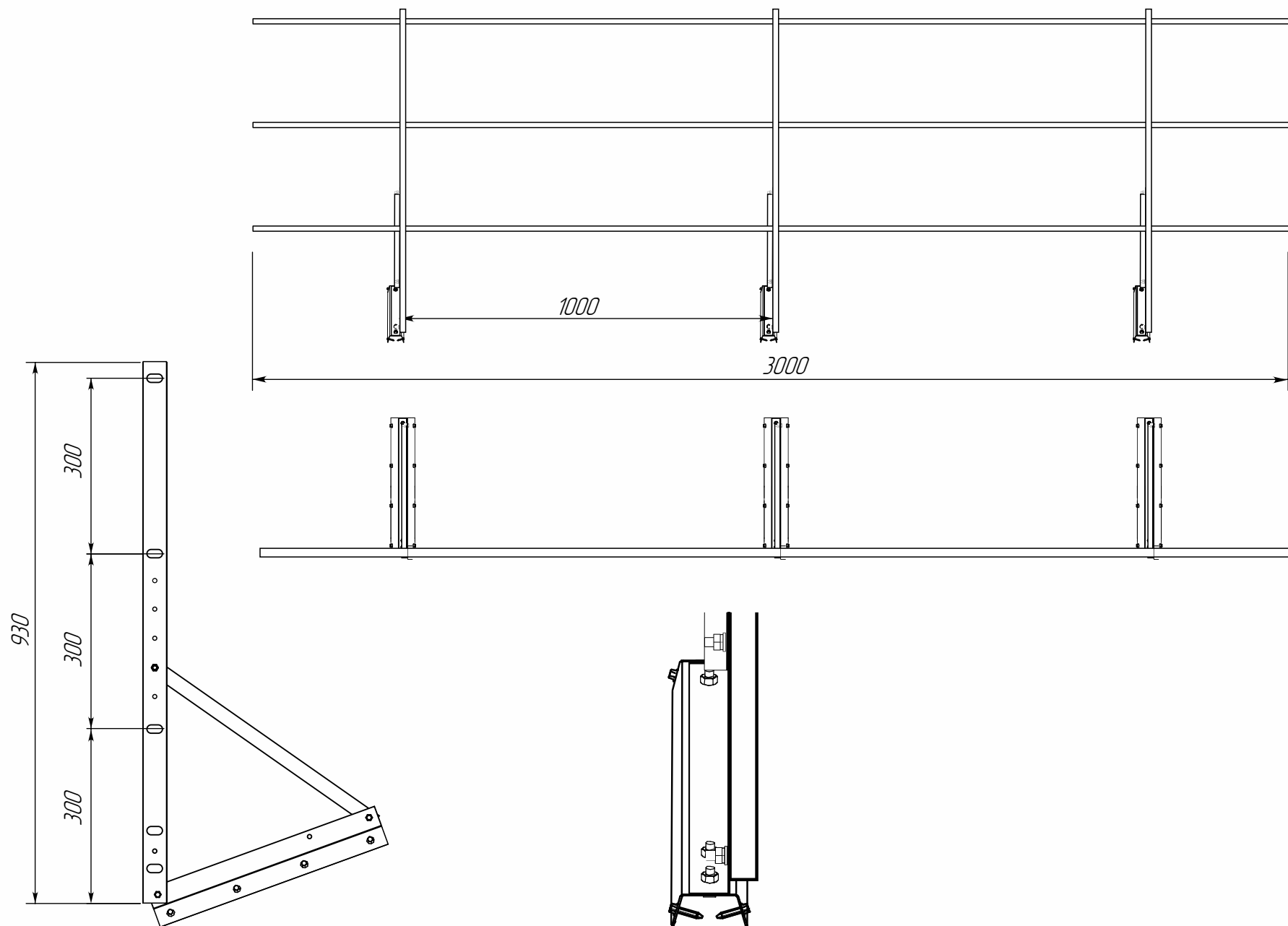


## Кровельное ограждение Snegos Эконом Плюс - 900 ОЦ

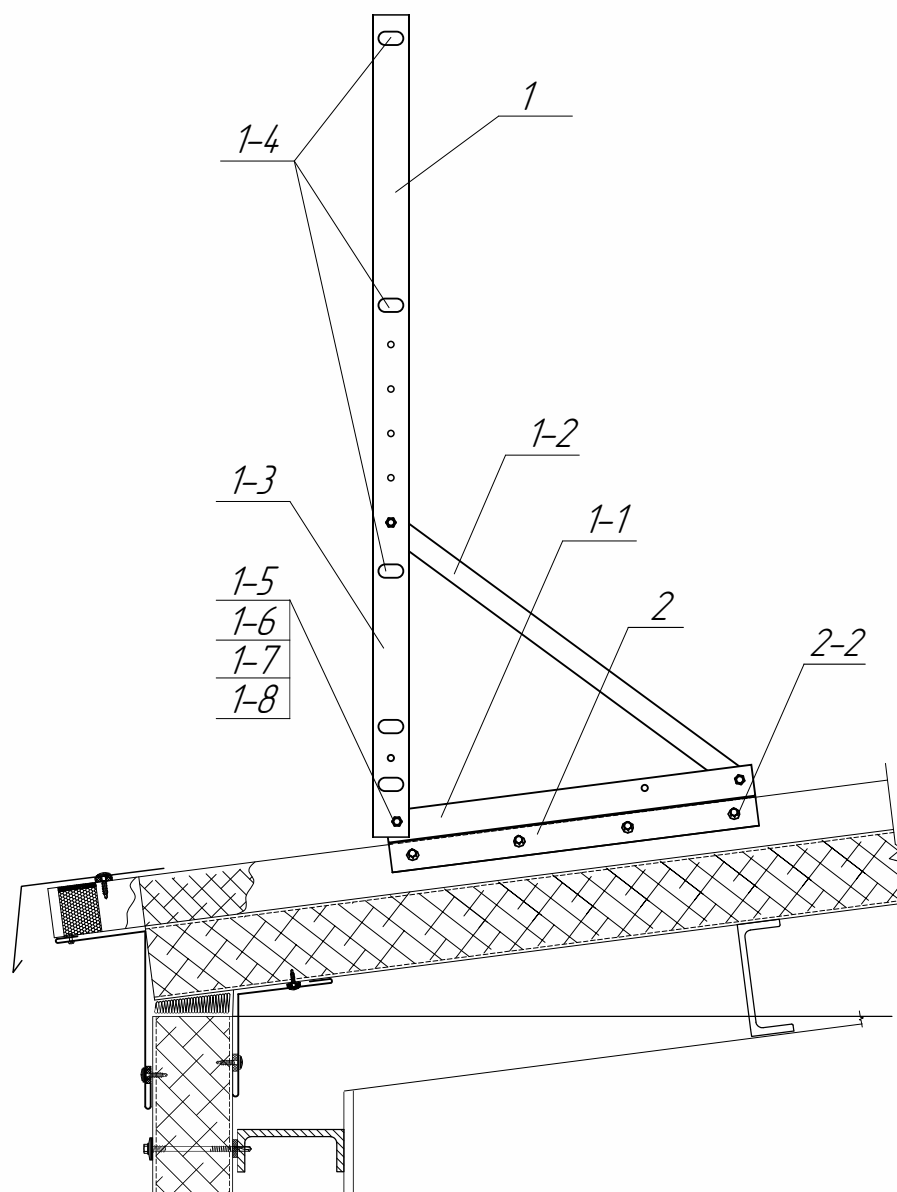
ЭБК-КО-300/900-3000



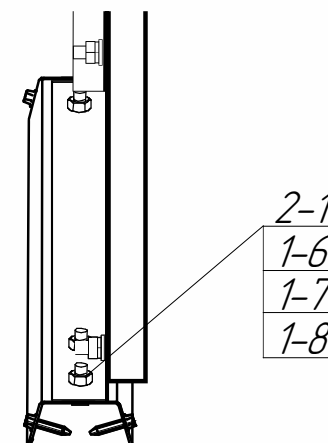
# Кровельное ограждение Snegos Эконом Плюс – 900 ОЦ. Сборочный чертеж



## Схема крепления ЭБК-КО-300/900-3000 Кровельного ограждения Snegos Эконом Плюс-900 ОЦ. для профилированных листов и сэндвич-панелей

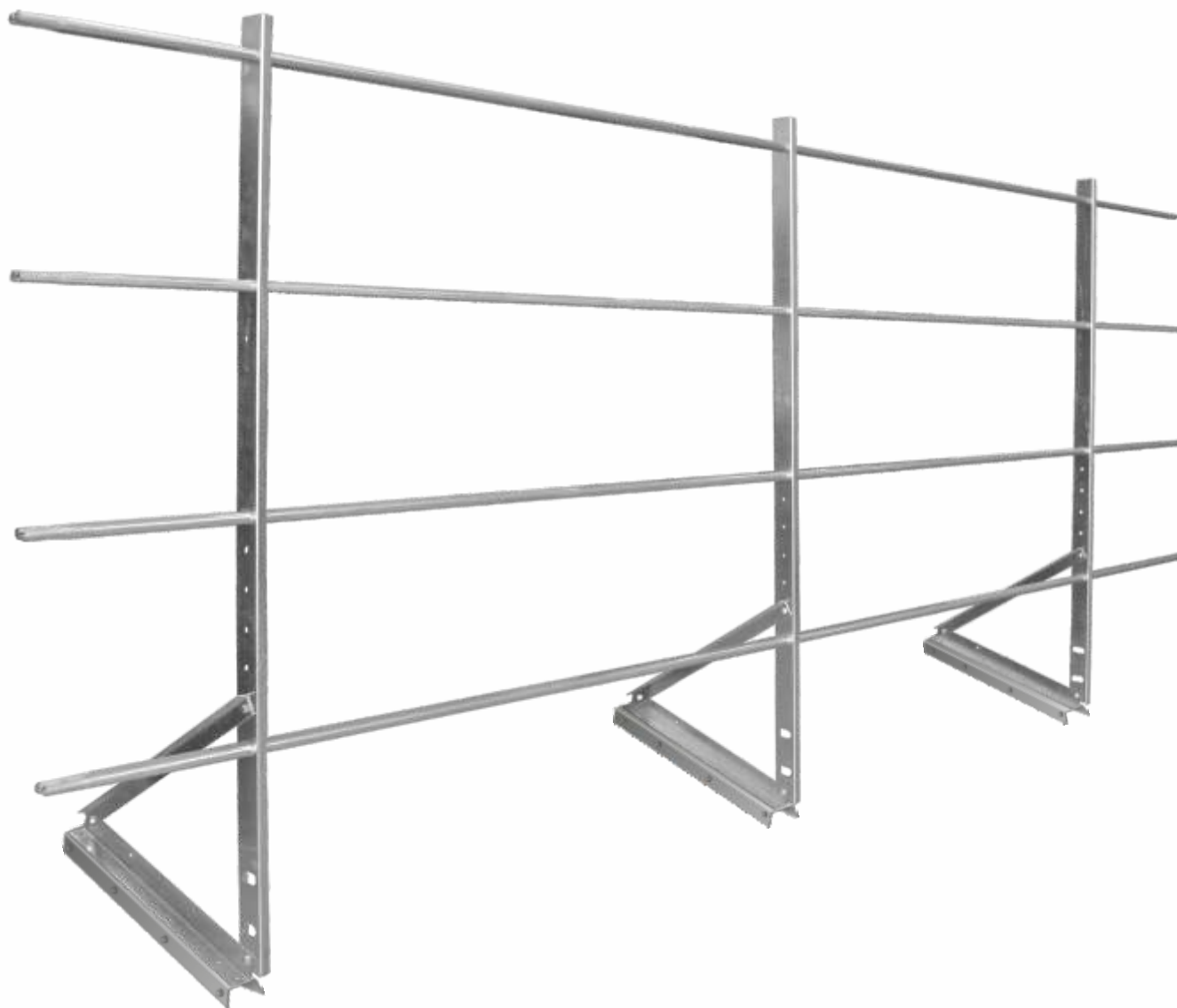


1. Ограждение кровельное Snegos "Эконом плюс-900 ОЦ»
- 1-1. Крепежная планка – 3 шт.
- 1-2. Регулировочная планка – 3шт.
- 1-3. Опора ограждения – 3 шт.
- 1-4. Трубка ограждения плоскоовальная ОЦ, 15x30x1 мм 3000 мм – 3 шт.
- 1-5. Болт М6х16 – 9 шт.
- 1-6. Гайка М6 – 18 шт.
- 1-7. Шайба М6 – 18 шт.
- 1-8. Шайба Гровера М6 – 18 шт.
2. Адаптер – 3шт.
- 2-1. Винт с потайной головкой М6 х 16-Н – 9 шт.
- 2-2. Саморез кровельный ОЦ, 5,5 х 19  
с шайбой 16 мм EPDM DIN7504 – 24 шт.

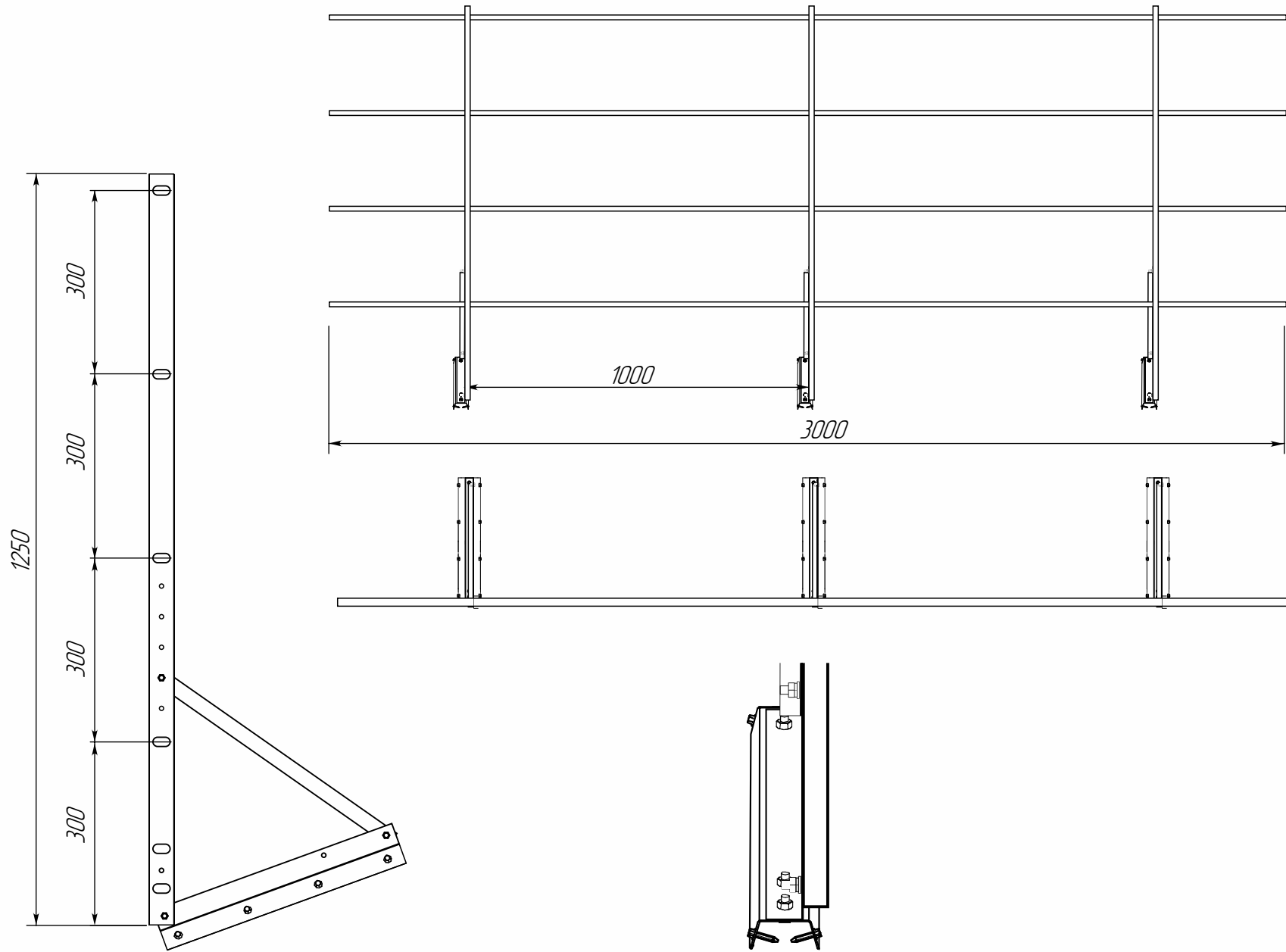


## Кровельное ограждение Snegos Эконом Плюс - 1200 ОЦ.

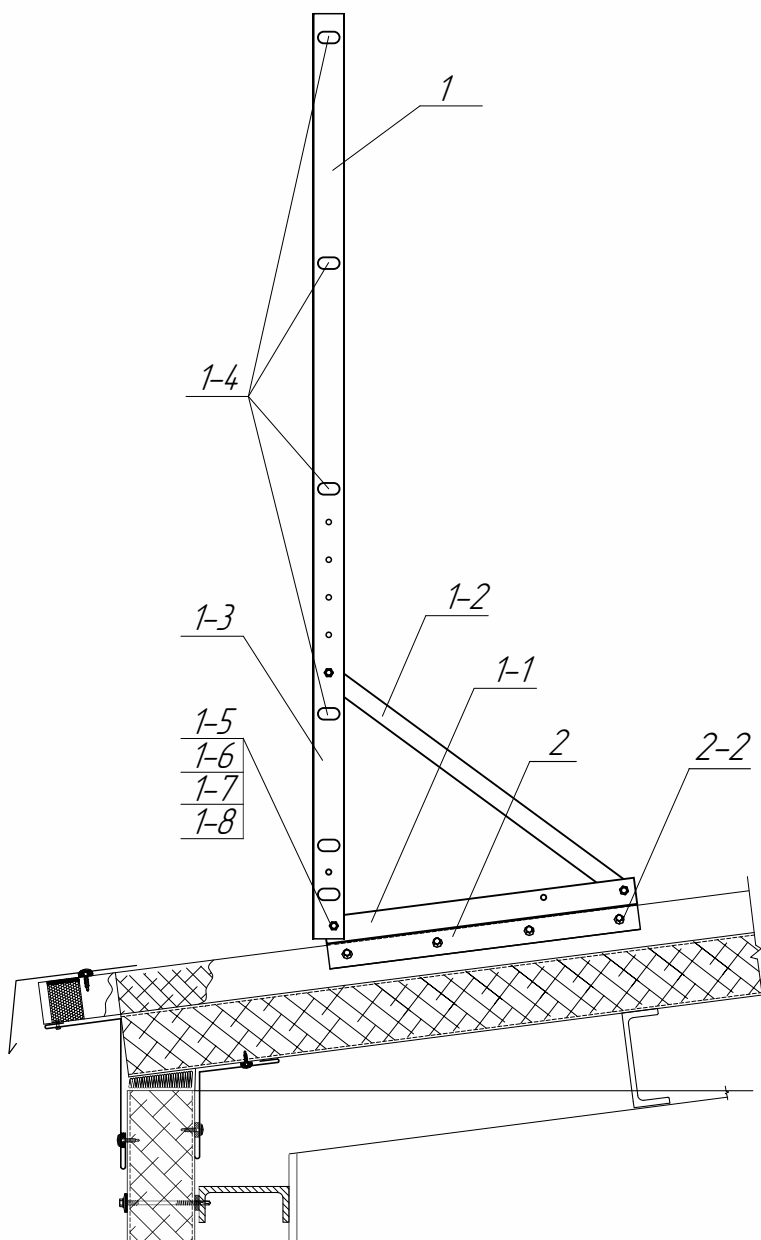
ЭБК-КО-300/1200-3000



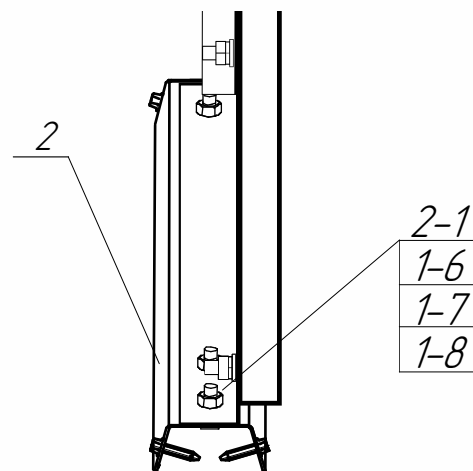
# Кровельное ограждение Snegos Эконом Плюс – 1200 ОЦ. Сборочный чертеж



## Схема крепления ЭБК-КО-300/1200-3000 Кровельного ограждения Snegos Эконом Плюс-1200 ОЦ для профилированных листов и сэндвич-панелей



- 1. Ограждение кровельное Snegos "Эконом плюс-1200 ОЦ.»
- 1-1. Крепежная планка – 3 шт.
- 1-2. Регулировочная планка – 3шт.
- 1-3. Опора ограждения – 3 шт.
- 1-4. Трубка ограждения плоскоовальная ОЦ, 15x30x1 мм 3000 мм – 4 шт.
- 1-5. Болт М6х16 – 9 шт.
- 1-6. Гайка М6 – 18 шт.
- 1-7. Шайба М6 – 18 шт.
- 1-8. Шайба Гровера М6 – 18 шт.
- 2. Адаптер – 3шт.
- 2-1. Винт с потайной головкой М6 х 16-Н – 9 шт.
- 2-2. Саморез кровельный ОЦ, 5,5 х 19 с шайбой 16 мм EPDM DIN7504 – 24 шт.



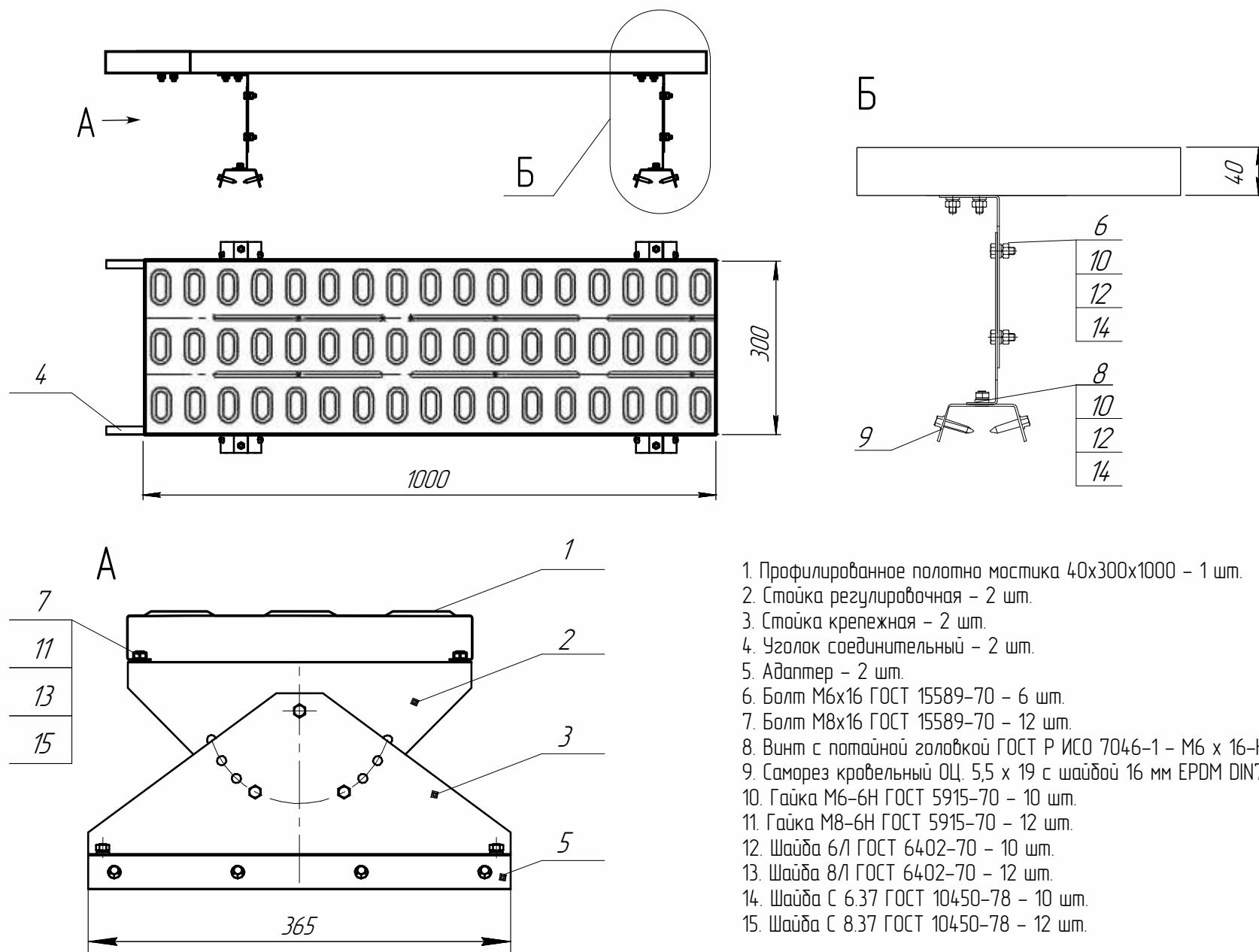


## Кровельный переходной мостик Snegos

ЭБК-КПМ-ОПП-1000 300/40

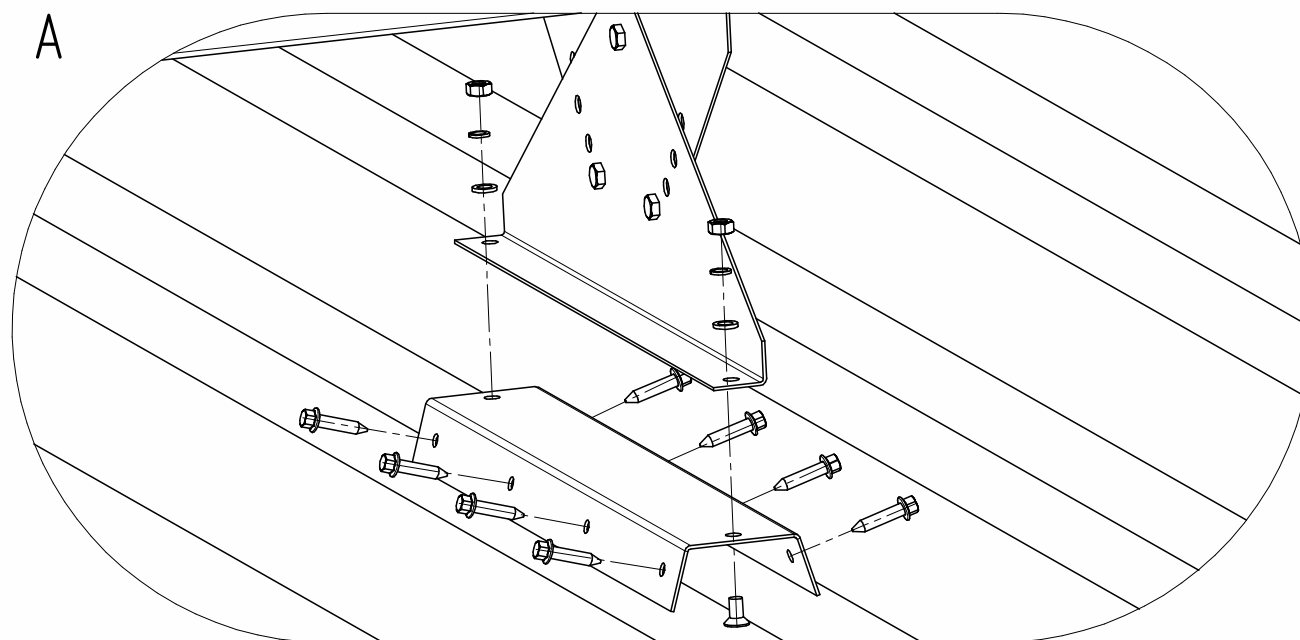
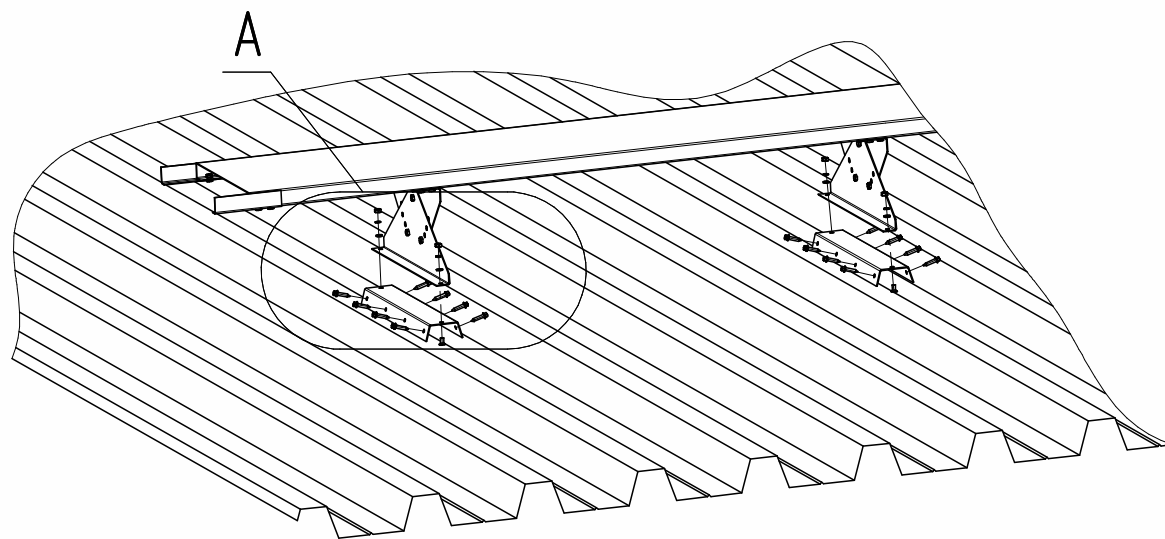


# Кровельный переходной мостик Snegos. Сборочный чертеж



1. Профилированное полотно мостика 40x300x1000 – 1 шт.
2. Стойка регулировочная – 2 шт.
3. Стойка крепежная – 2 шт.
4. Уголок соединительный – 2 шт.
5. Адаптер – 2 шт.
6. Болт М6х16 ГОСТ 15589-70 – 6 шт.
7. Болт М8х16 ГОСТ 15589-70 – 12 шт.
8. Винт с потайной головкой ГОСТ Р ИСО 7046-1 – М6 х 16-Н – 4 шт.
9. Саморез кровельный ОЦ, 5,5 х 19 с шайбой 16 мм EPDM DIN7504 – 16 шт.
10. Гайка М6-6Н ГОСТ 5915-70 – 10 шт.
11. Гайка М8-6Н ГОСТ 5915-70 – 12 шт.
12. Шайба 6/1 ГОСТ 6402-70 – 10 шт.
13. Шайба 8/1 ГОСТ 6402-70 – 12 шт.
14. Шайба С 6.37 ГОСТ 10450-78 – 10 шт.
15. Шайба С 8.37 ГОСТ 10450-78 – 12 шт.

Схема крепления ЭБК-КПМ-ОПП-1000 Мостика кровельного переходного Snegos 300/40 для профилированных листов и сэндвич-панелей

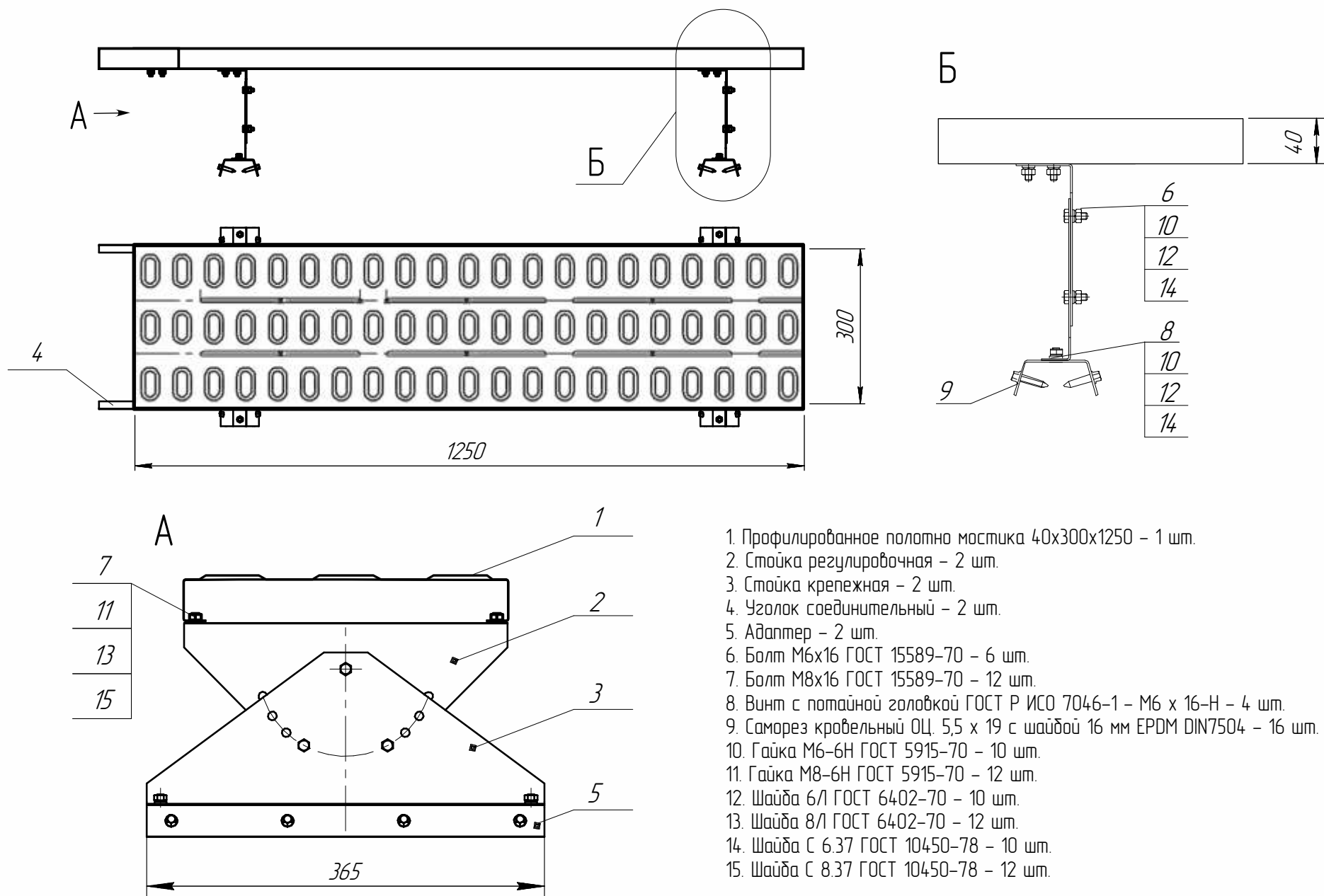


## Кровельный переходной мостик Snegos

ЭБК-КПМ-ОПП-1250 300/40

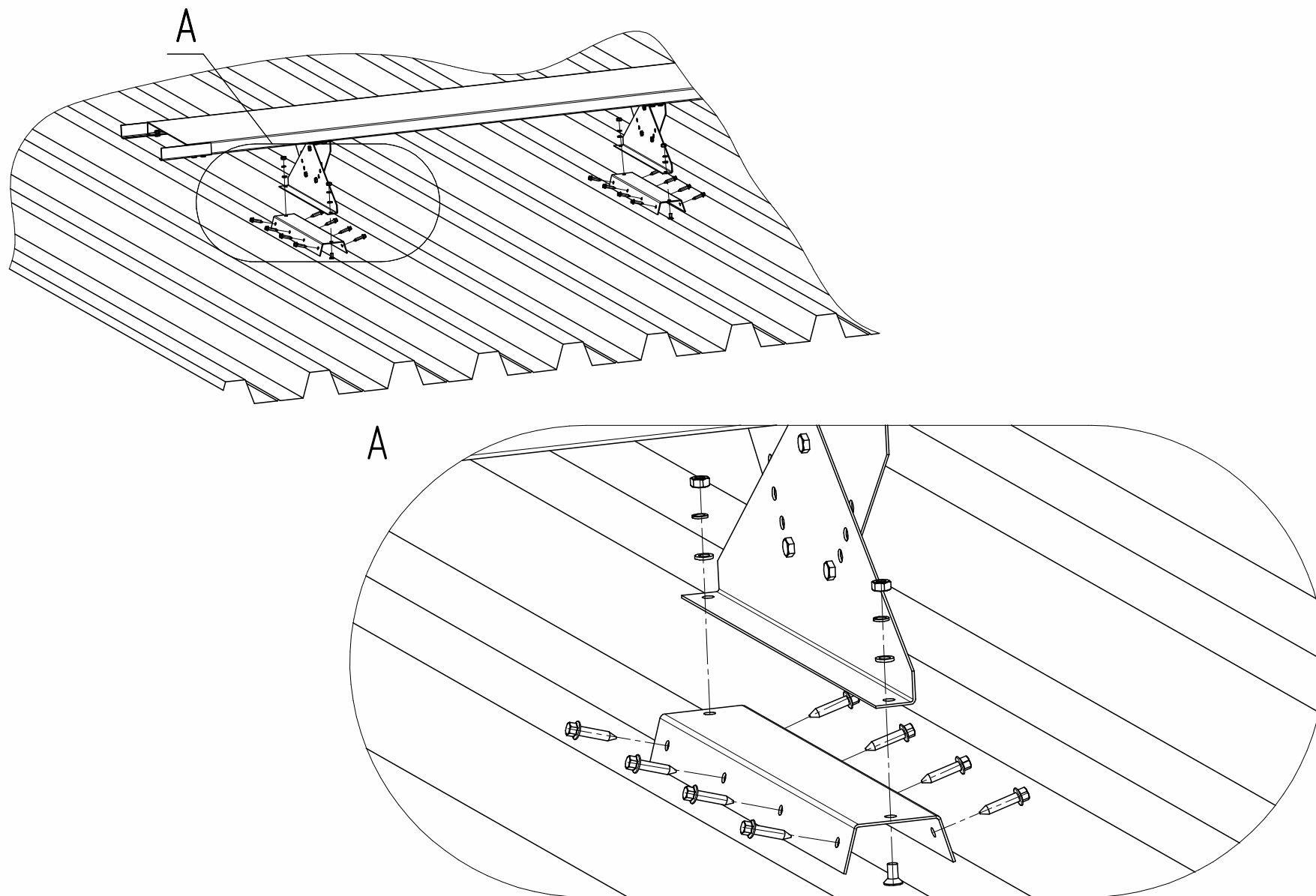


# Кровельный переходной мостик Snegos 1250. Сборочный чертеж



1. Профилированное полотно мостика 40x300x1250 – 1 шт.
2. Стойка регулировочная – 2 шт.
3. Стойка крепежная – 2 шт.
4. Уголок соединительный – 2 шт.
5. Адаптер – 2 шт.
6. Болт М6х16 ГОСТ 15589-70 – 6 шт.
7. Болт М8х16 ГОСТ 15589-70 – 12 шт.
8. Винт с потайной головкой ГОСТ Р ИСО 7046-1 – М6 х 16-Н – 4 шт.
9. Саморез кровельный ОЦ, 5,5 х 19 с шайбой 16 мм EPDM DIN7504 – 16 шт.
10. Гайка М6-6Н ГОСТ 5915-70 – 10 шт.
11. Гайка М8-6Н ГОСТ 5915-70 – 12 шт.
12. Шайба 6/1 ГОСТ 6402-70 – 10 шт.
13. Шайба 8/1 ГОСТ 6402-70 – 12 шт.
14. Шайба С 6.37 ГОСТ 10450-78 – 10 шт.
15. Шайба С 8.37 ГОСТ 10450-78 – 12 шт.

Схема крепления ЭБК-КПМ-ОПП-1250 Мостика кровельного переходного Snegos 300/40 для профилированных листов и сэндвич-панелей

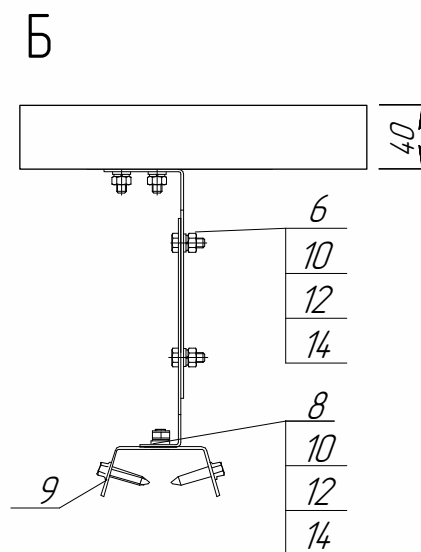
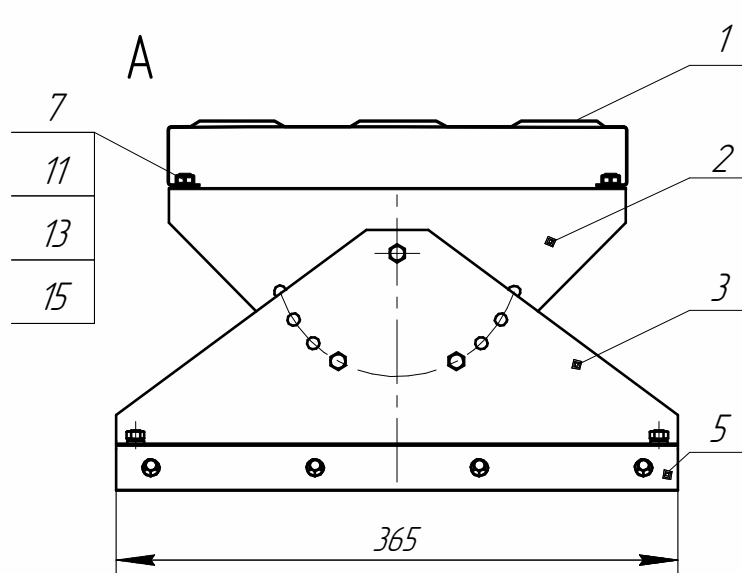
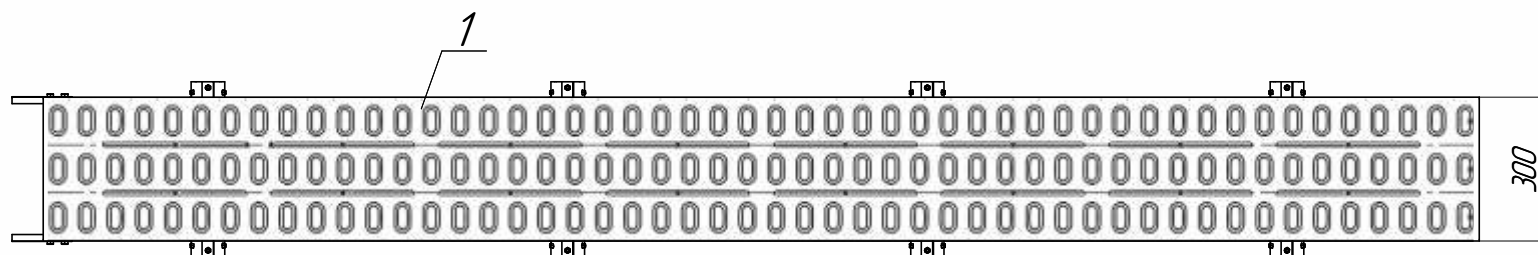
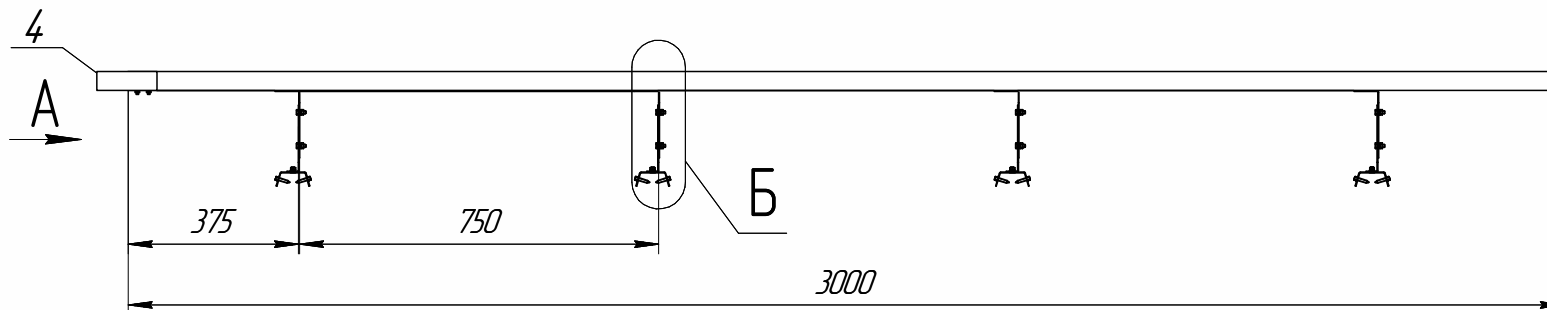


## Кровельный переходной мостик Snegos

ЭБК-КПМ-ОПП-3000 300/40



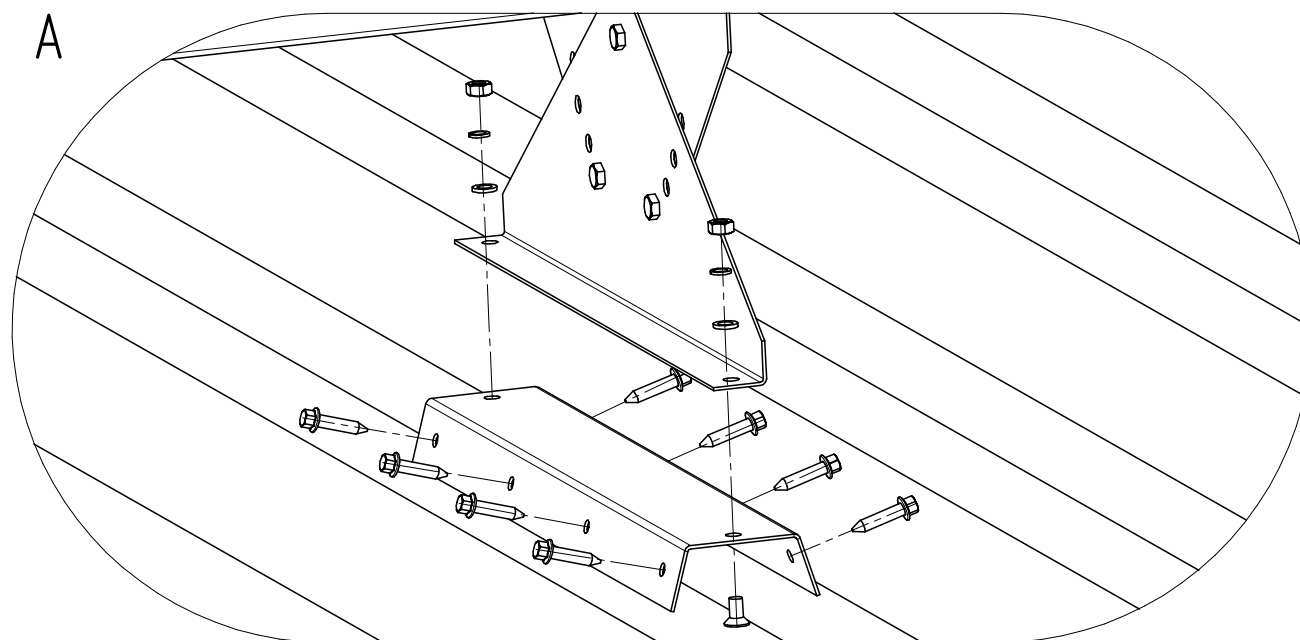
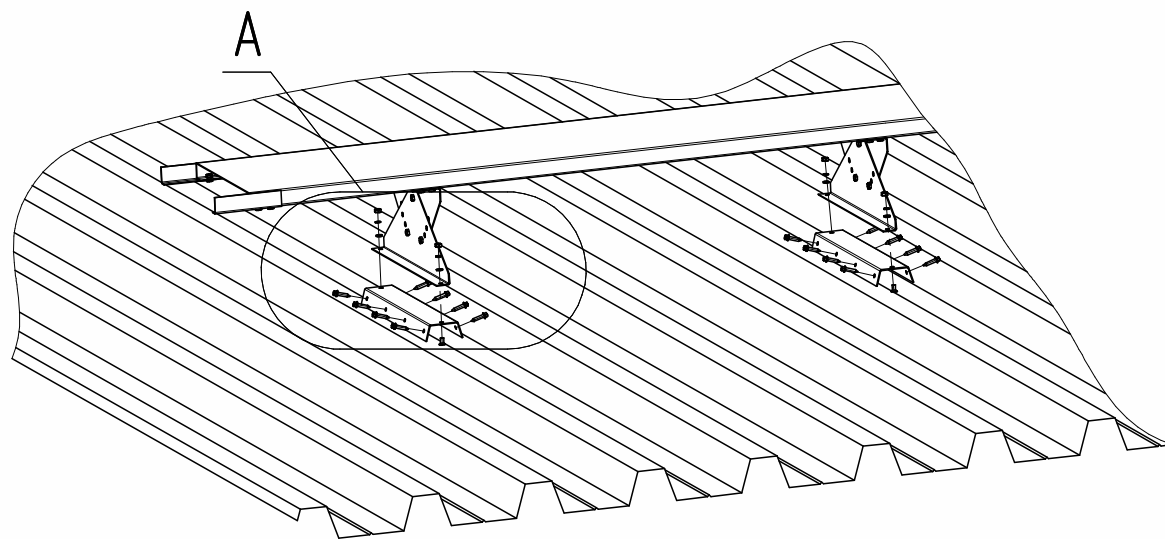
# Кровельный переходной мостик Snegos для профилированных листов и сэндвич-панелей. Сборочный чертеж



1. Профилированное полотно мостика 40x300x3000 – 1 шт.
2. Стойка регулировочная – 4 шт.
3. Стойка крепежная – 4 шт.
4. Уголок соединительный – 2 шт.
5. Адаптер – 4 шт.
6. Болт М6х16 ГОСТ 15589-70 – 12 шт.
7. Болт М8х16 ГОСТ 15589-70 – 20 шт.
8. Винт с потайной головкой ГОСТ Р ИСО 7046-1 – М6 х 16-Н – 8 шт.
9. Саморез кровельный ОЦ, 5,5 х 19 с шайбой 16 мм EPDM DIN7504 – 32 шт.
10. Гайка М6-6Н ГОСТ 5915-70 – 20 шт.
11. Гайка М8-6Н ГОСТ 5915-70 – 20 шт.
12. Шайба 6/1 ГОСТ 6402-70 – 20 шт.
13. Шайба 8/1 ГОСТ 6402-70 – 20 шт.
14. Шайба С 6.37 ГОСТ 10450-78 – 20 шт.
15. Шайба С 8.37 ГОСТ 10450-78 – 20 шт.



Схема крепления ЭБК-КПМ-ОПП-3000 Мостика кровельного переходного Snegos 300/40 для профилированных листов и сэндвич-панелей



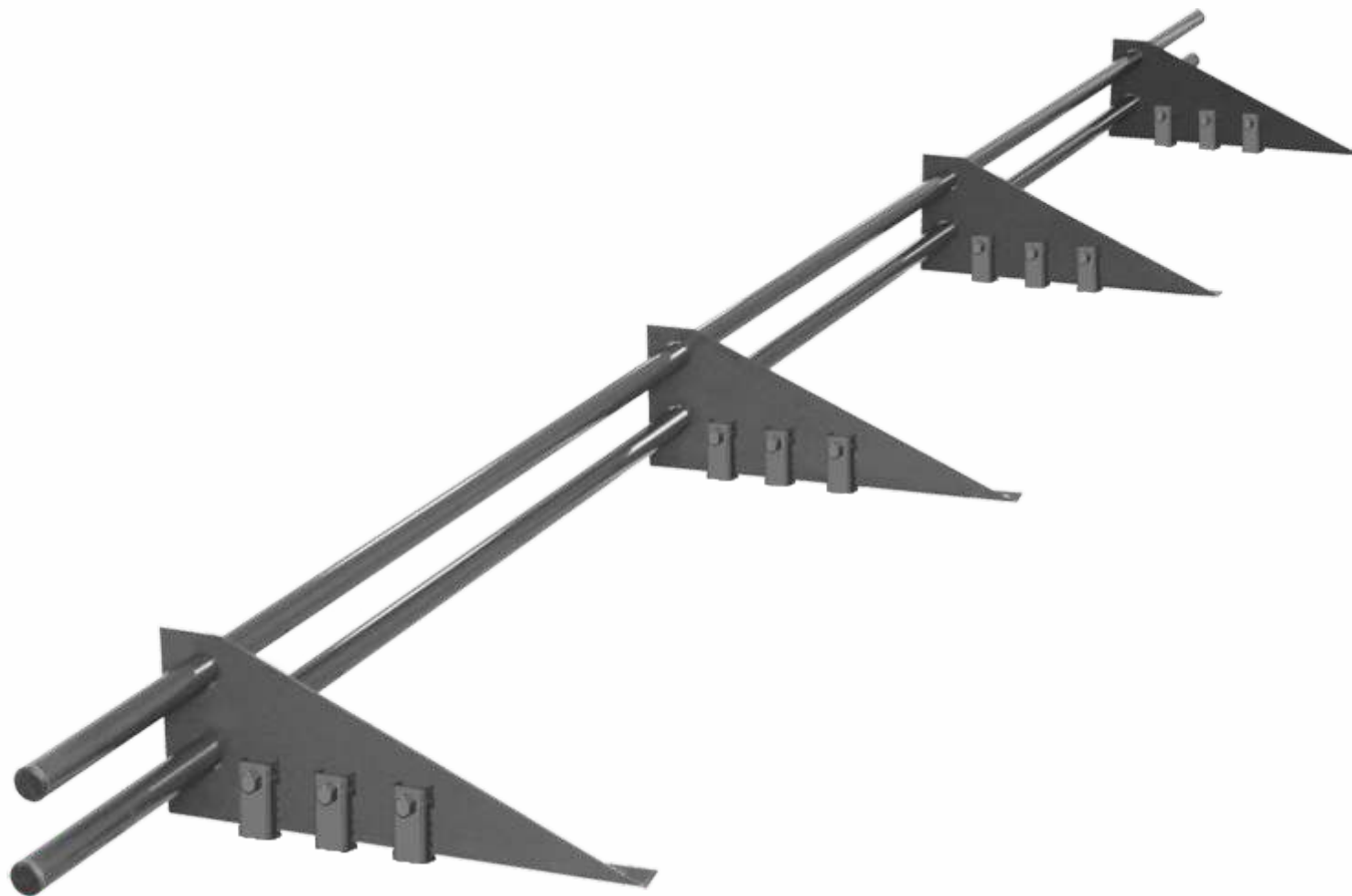
# Элементы безопасности кровли **Snegos**<sup>®</sup> для фальцевой кровли

серия ЭКОНОМ

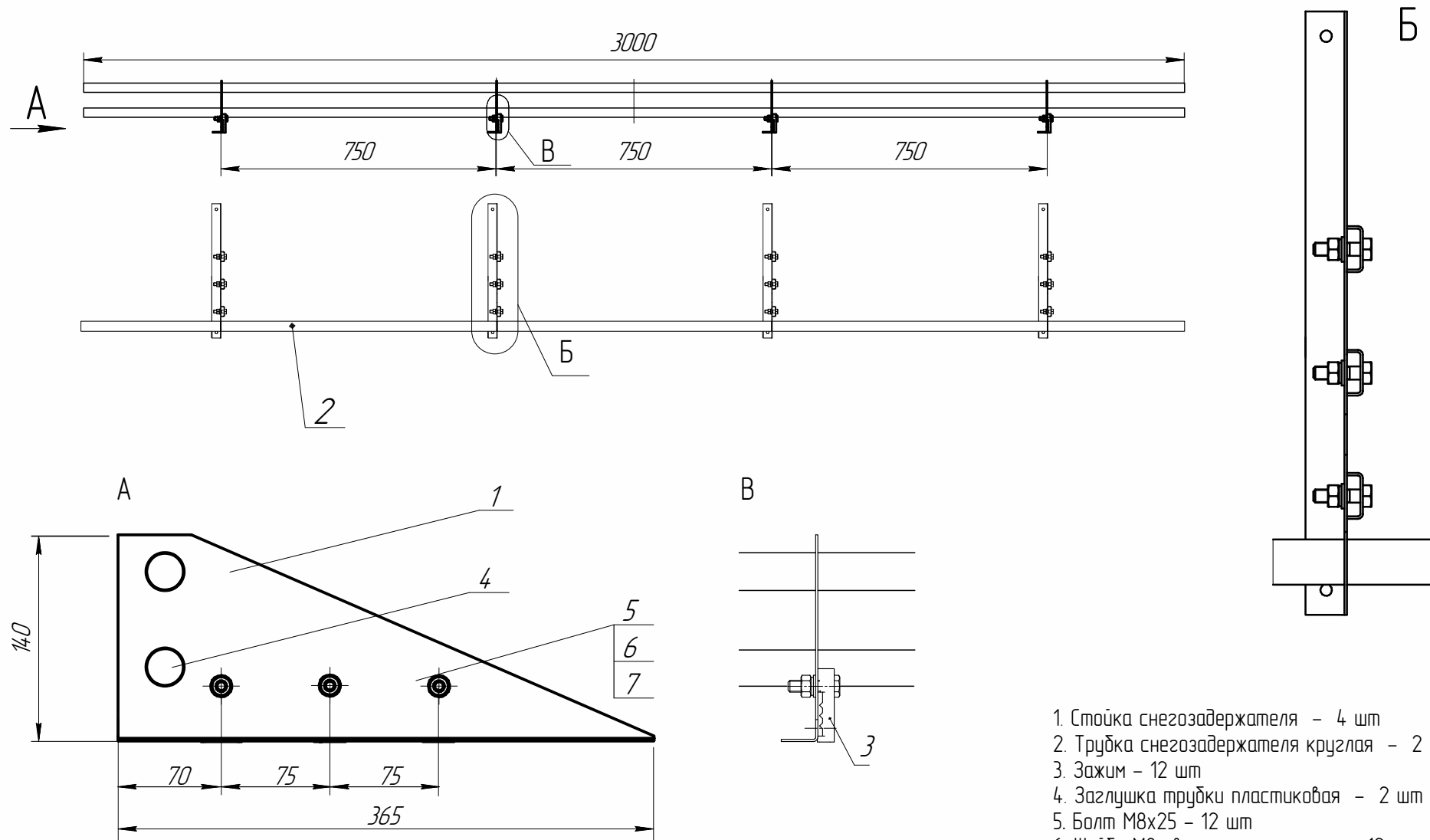
Снегозадержатель трубчатый Snegos Эконом 1,5  
Снегозадержатель трубчатый Snegos Эконом 1,5  
Кровельное ограждение Snegos Эконом плюс-600  
Кровельное ограждение Snegos Эконом плюс-900  
Кровельное ограждение Snegos Эконом плюс-1200  
Кровельное ограждение Snegos Эконом плюс-600 ОЦ.  
Кровельное ограждение Snegos Эконом плюс-900 ОЦ.  
Кровельное ограждение Snegos Эконом плюс-1200 ОЦ.  
Кровельный переходной мостик Snegos 300/40 1 м  
Кровельный переходной мостик Snegos 300/40 1,25 м  
Кровельный переходной мостик Snegos 300/40 3 м

## Снегозадержатель трубчатый Snegos Эконом 1,5

ЭБК-СТЭ-ОПП-3000

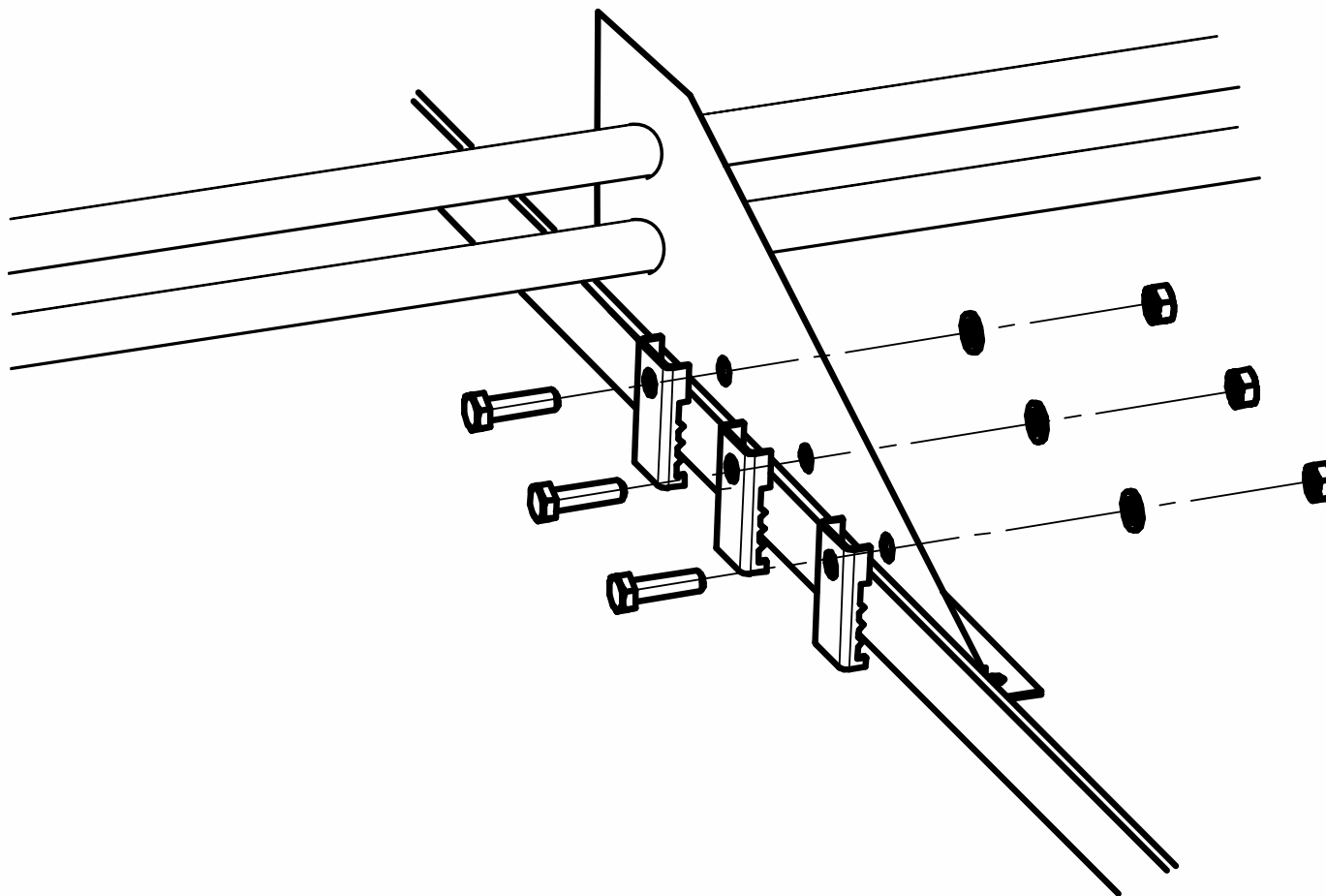


# Снегозадержатель трубчатый Snegos Эконом 1,5 для фальцевой кровли Сборочный чертеж



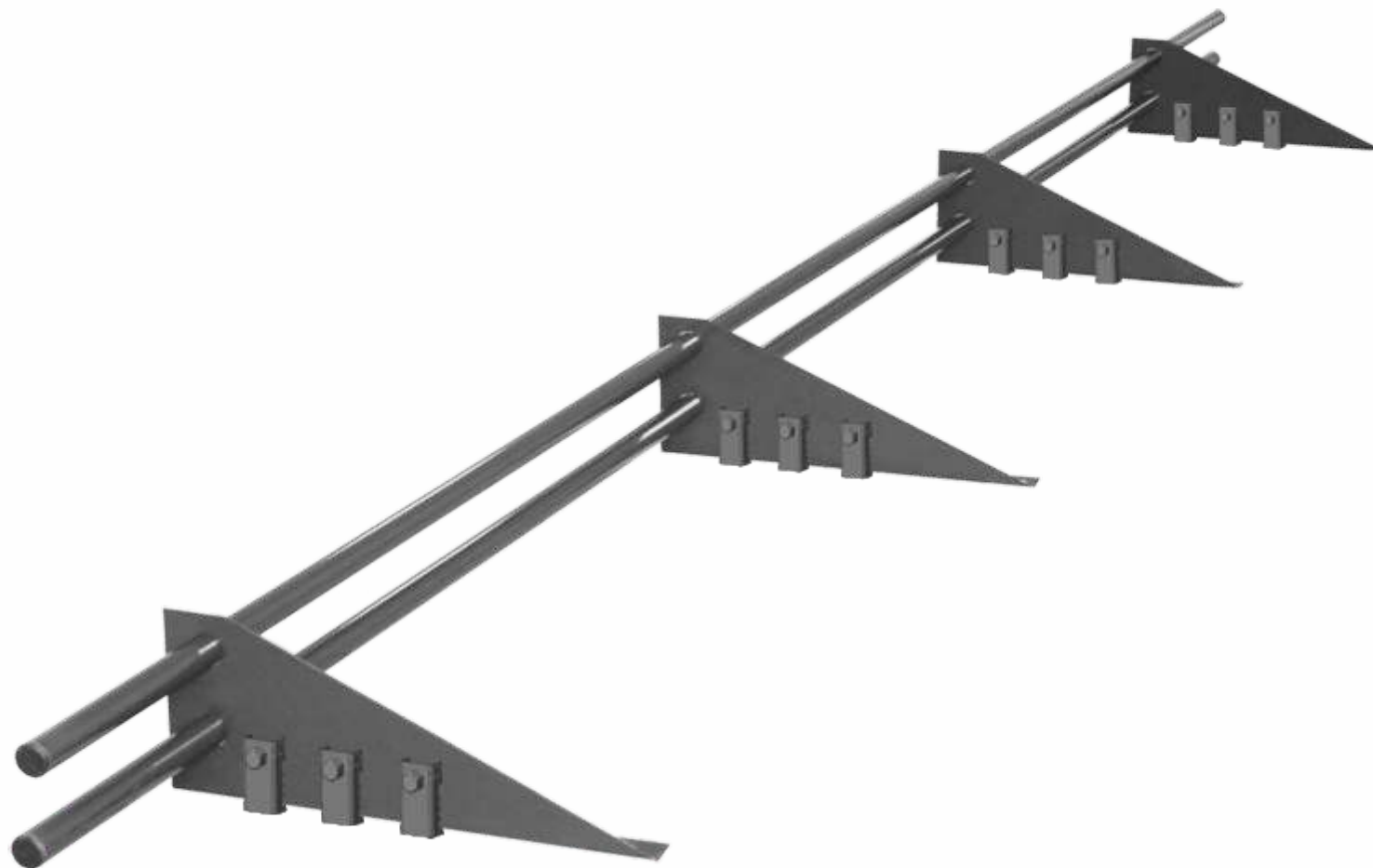
- 1. Стойка снегозадержателя - 4 шт
- 2. Трубка снегозадержателя круглая - 2 шт
- 3. Зажим - 12 шт
- 4. Заглушка трубки пластиковая - 2 шт
- 5. Болт М8х25 - 12 шт
- 6. Шайба М8 увеличенная плоская - 12 шт
- 7. Гайка М8 с фланцем - 12 шт

# Схема крепления снегозадержателя ЭБК-СТЭ-ОПП-3000 Snegos Эконом 1,5 на фальцевой кровле

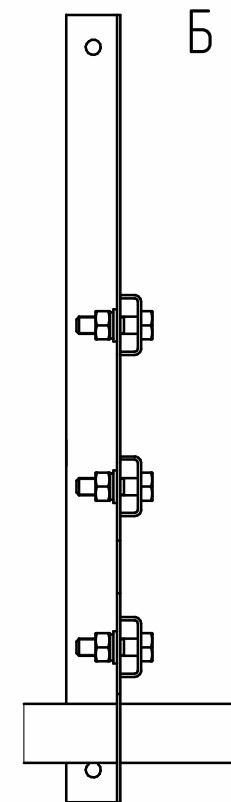
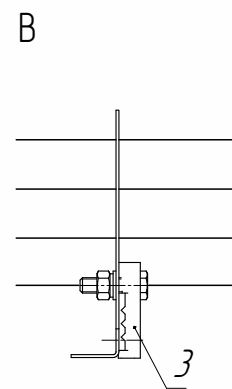
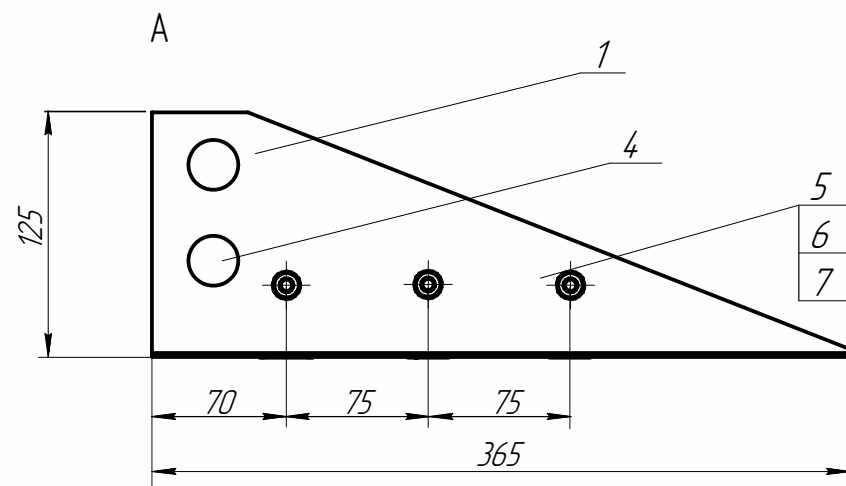
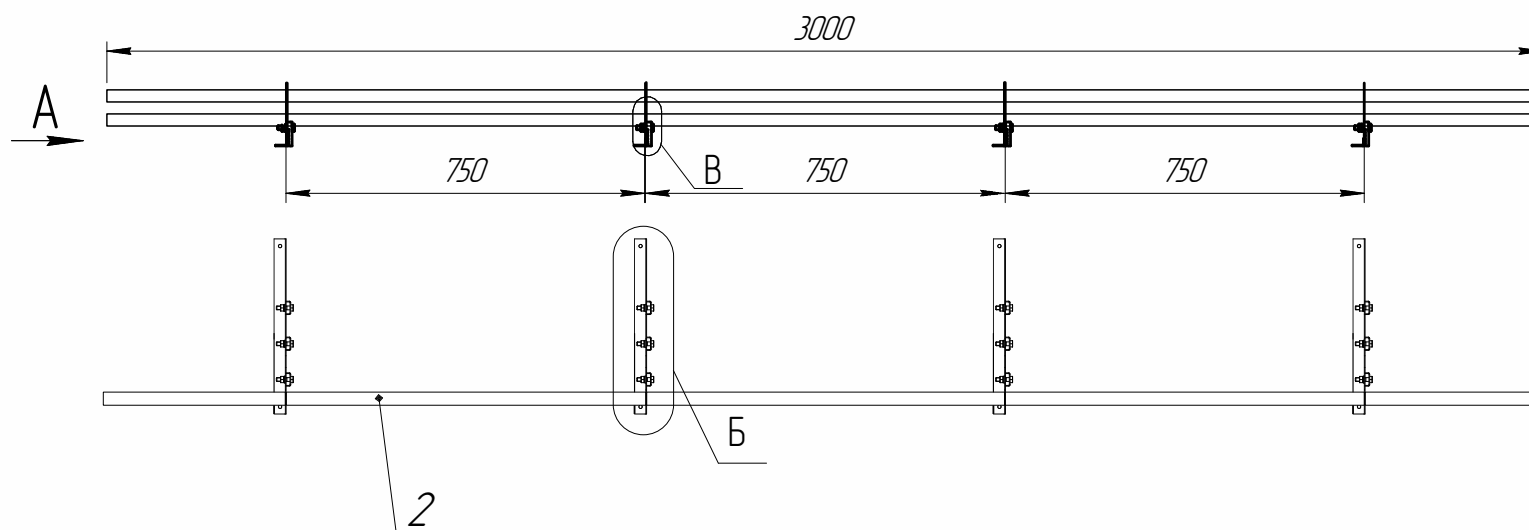


## Снегозадержатель трубчатый Snegos Эконом 1,2

ЭБК-СТЭ-ОПП-3000

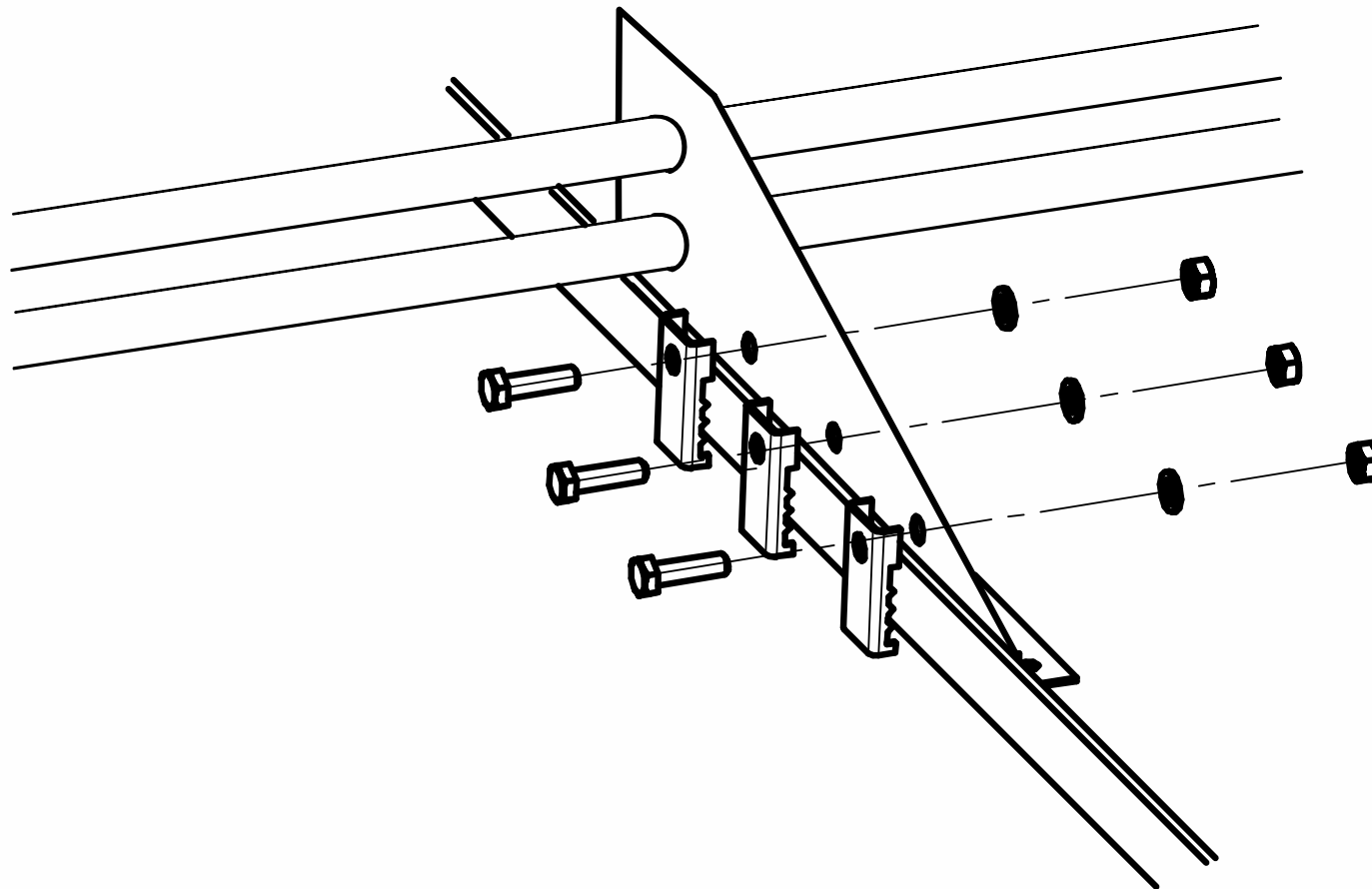


# Снегозадержатель трубчатый Snegos Эконом 1,2 для фальцевой кровли Сборочный чертеж



1. Стойка снегозадержателя - 4 шт
2. Трубка снегозадержателя круглая - 2 шт
3. Зажим - 12 шт
4. Заглушка трубки пластиковая - 2 шт
5. Болт М8х25 - 12 шт
6. Шайба М8 увеличенная плоская - 12 шт
7. Гайка М8 с фланцем - 12 шт

# Схема крепления снегозадержателя ЭБК-СТЭ-ОПП-3000 Snegos Эконом 1,2 на фальцевой кровле



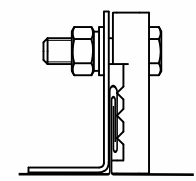
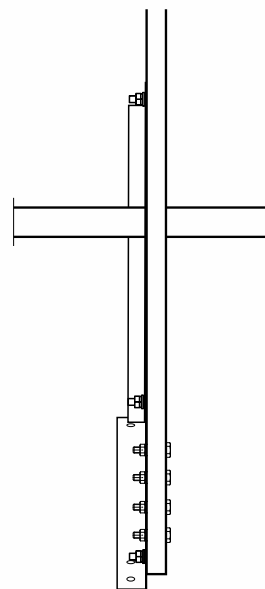
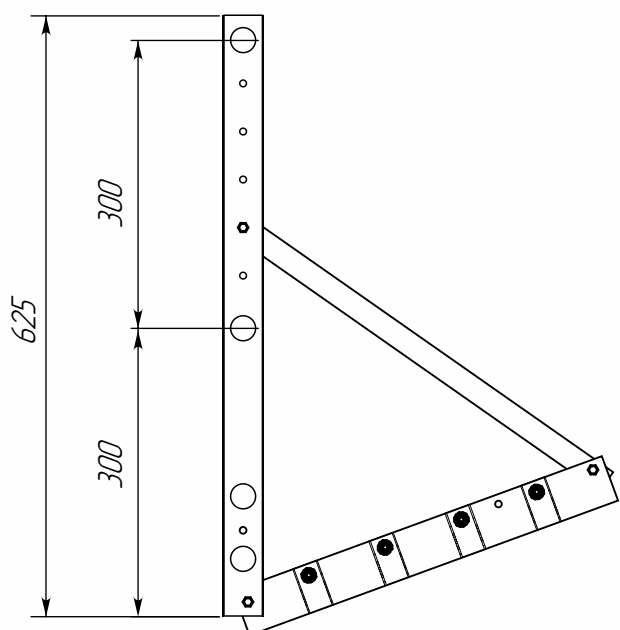
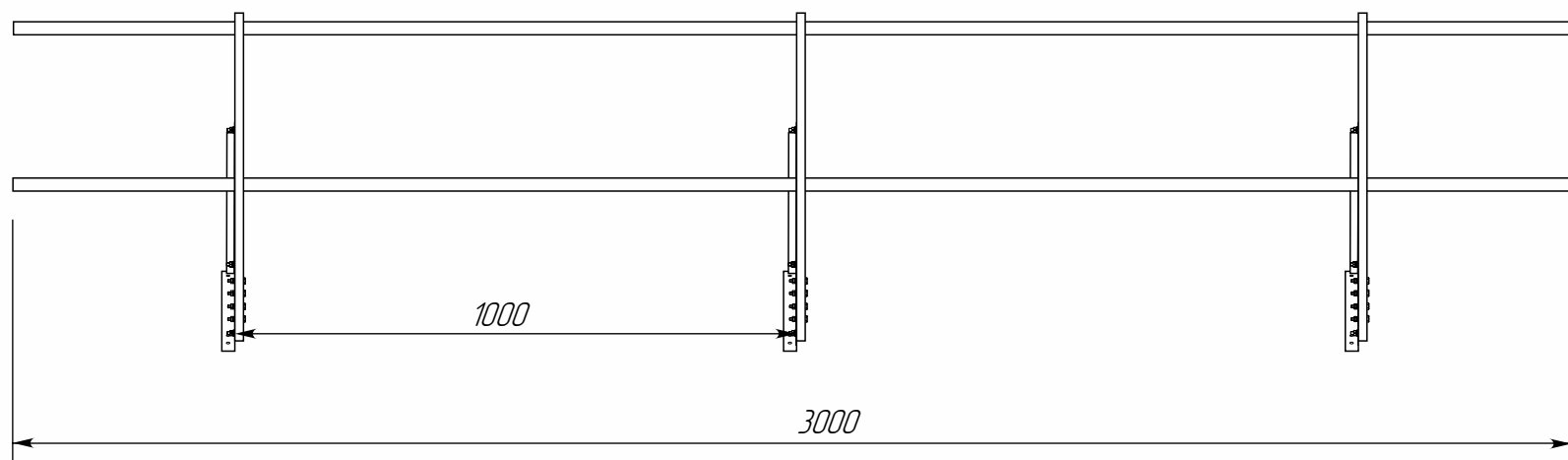


## Кровельное ограждение Snegos Эконом Плюс - 600

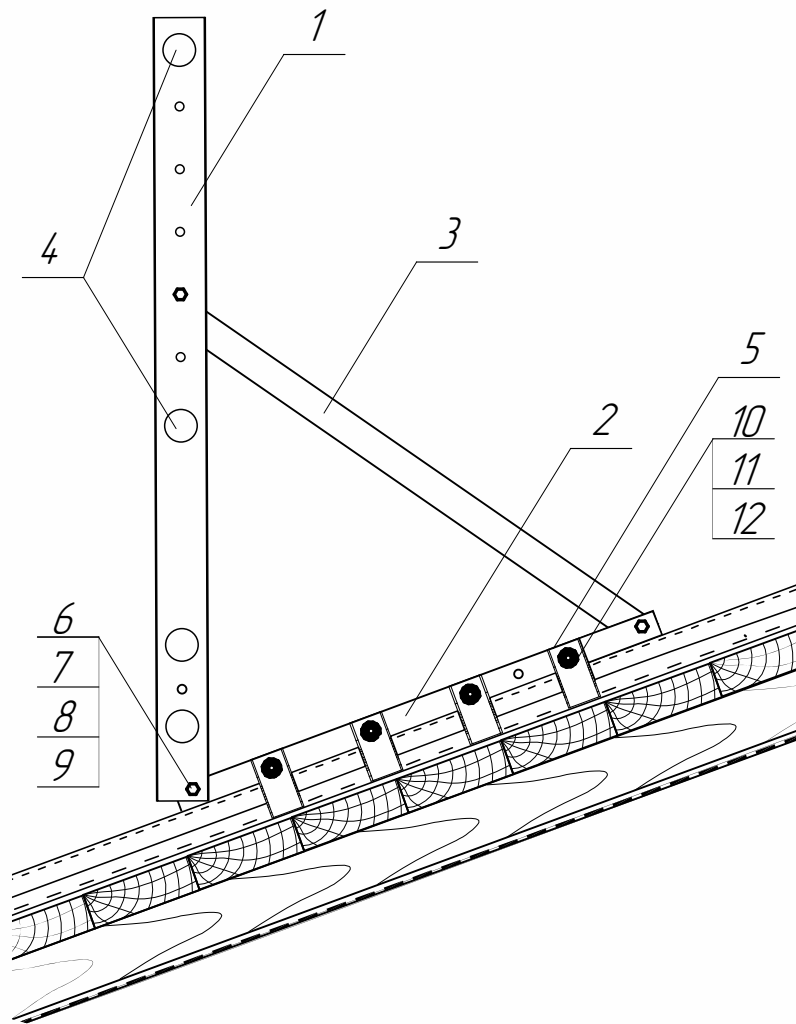
ЭБК-КОф-300/600-3000



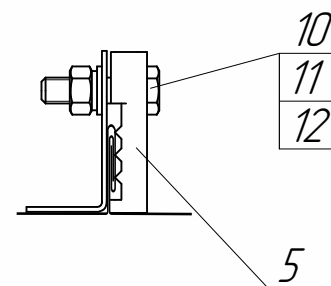
# Кровельное ограждение Snegos Эконом Плюс – 600. Сборочный чертеж



## Схема крепления Кровельного ограждения Snedos Эконом Плюс – 600 на фальцевой кровле.

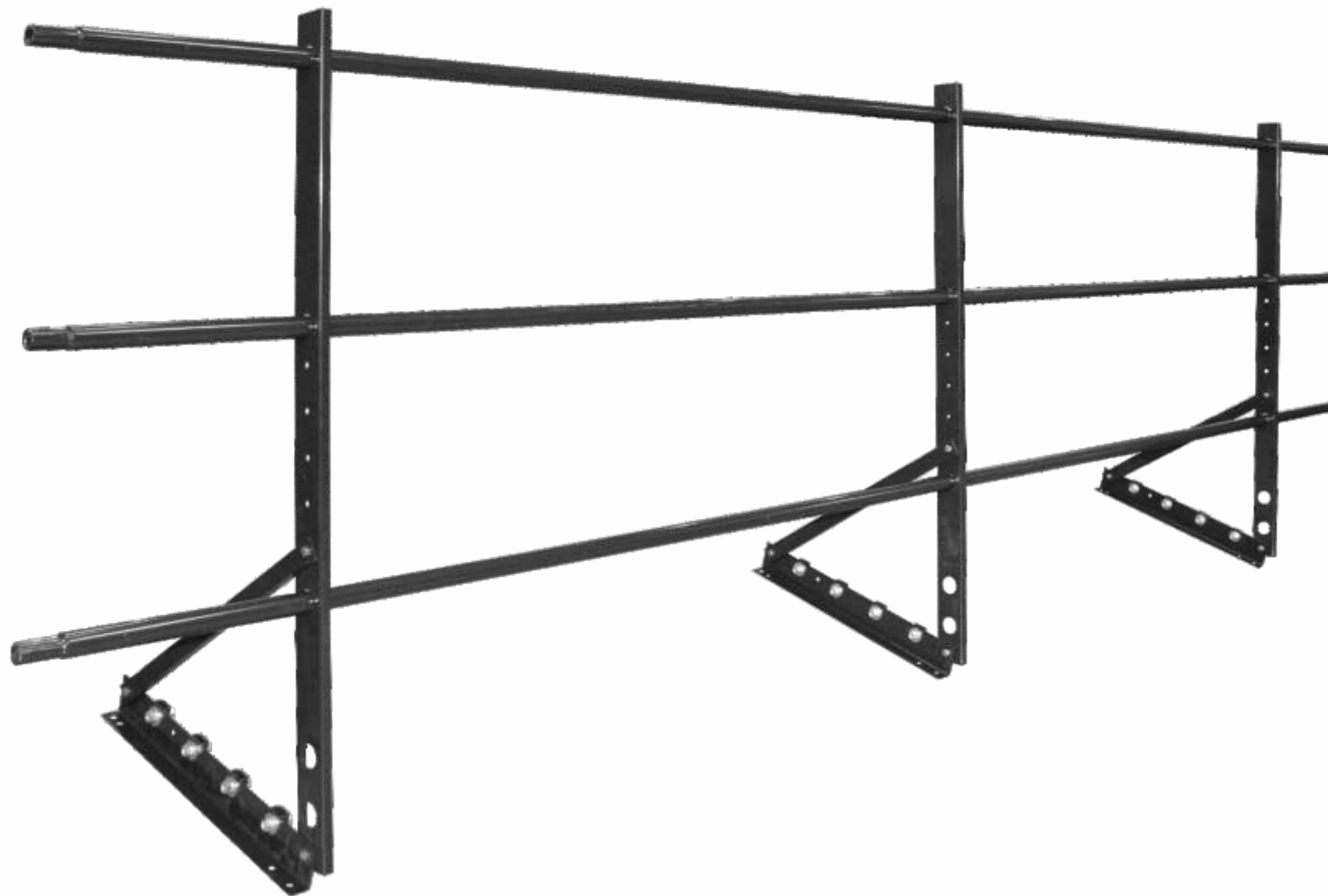


1. Опора ограждения – 3 шт.
2. Крепежная планка – 3 шт.
3. Регулировочная планка – 3шт.
4. Трубка ограждения круглая 3000 мм – 2 шт.
5. Зажим – 12 шт.
6. Болт М6х16 – 9 шт.
7. Гайка М6 – 9 шт.
8. Шайба М6 – 9 шт.
9. Шайба Гровера М6 – 9 шт.
10. Болт М8 х 25 – 12 шт.
11. Шайба М8 увеличенная плоская – 12 шт.
12. Гайка М8 с фланцем – 12 шт.

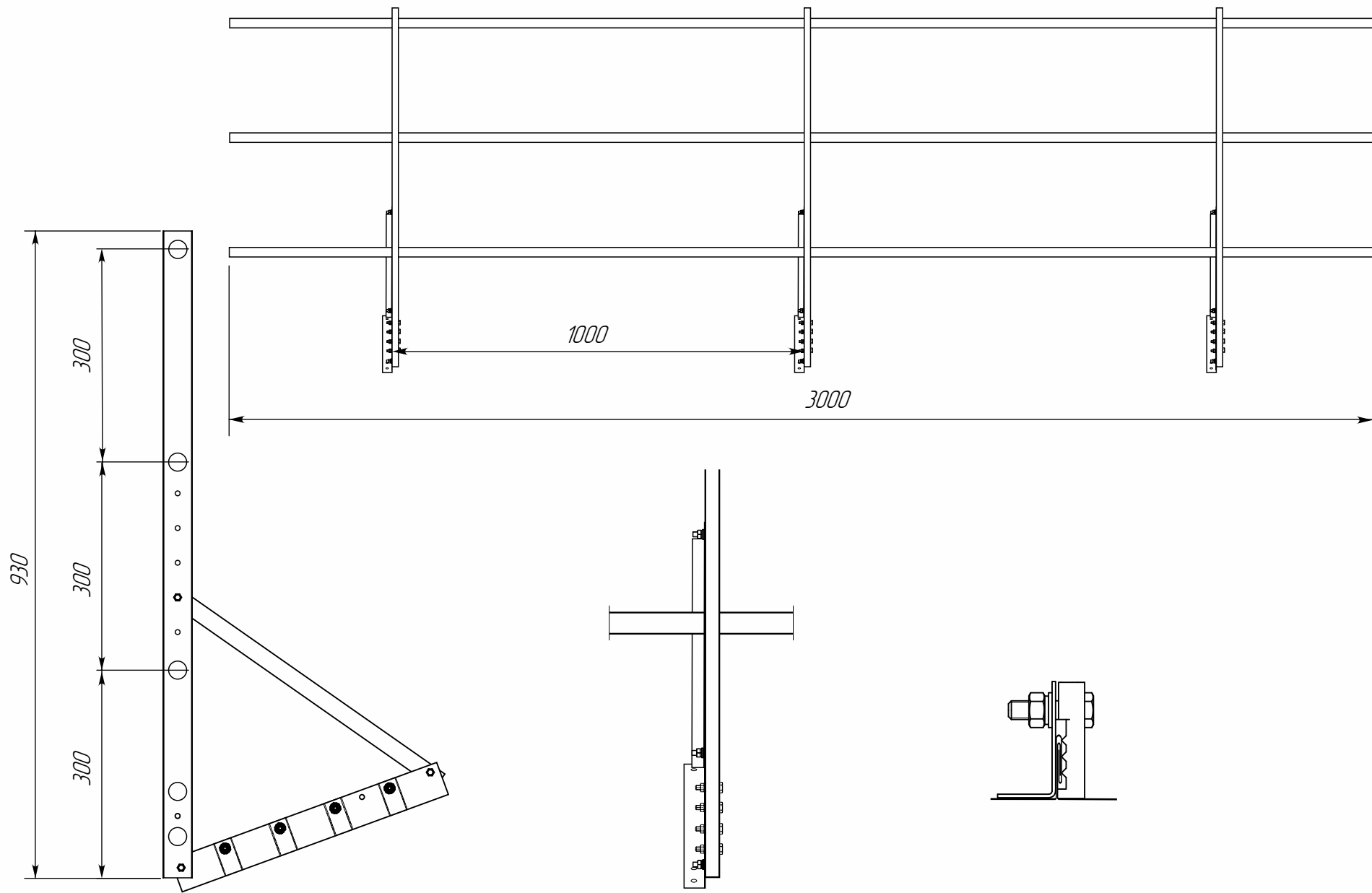


## Кровельное ограждение Snegos Эконом Плюс - 900

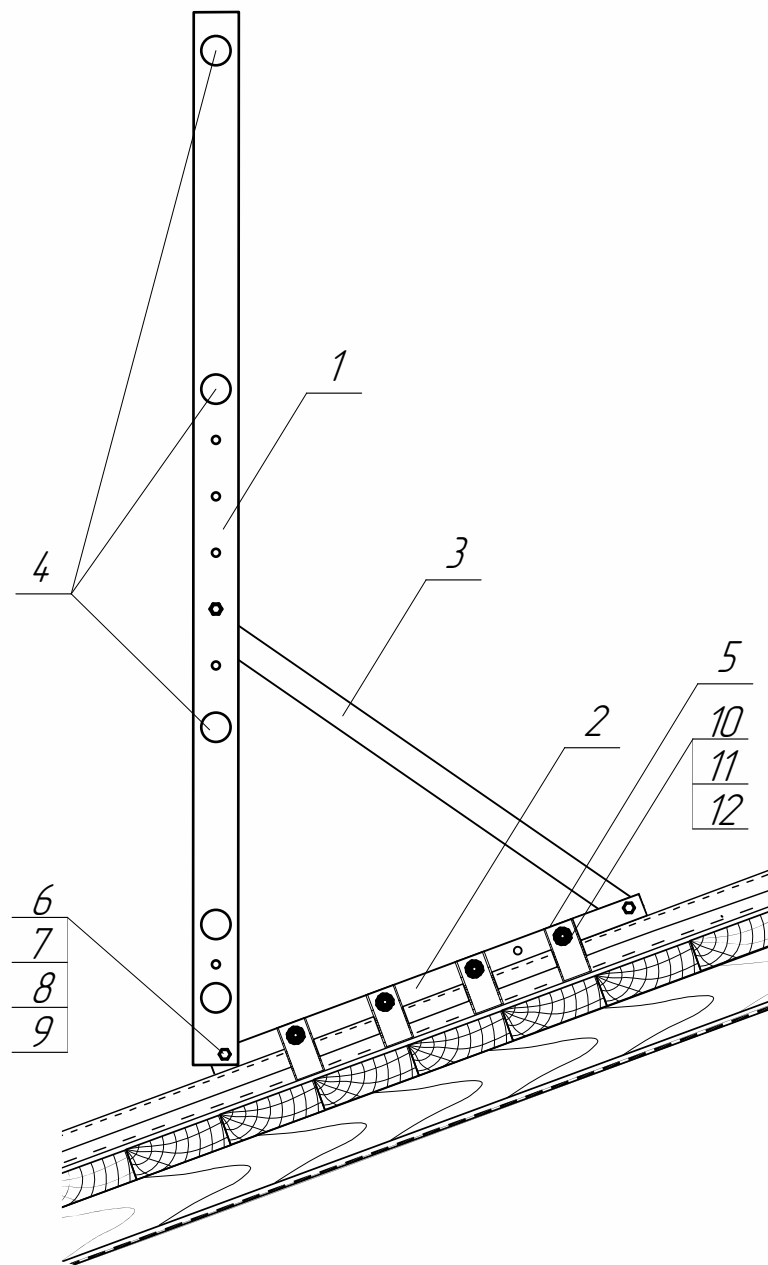
ЭБК-КОф-300/900-3000



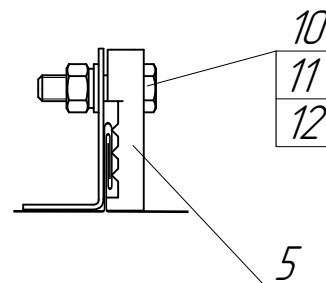
# Кровельное ограждение Spedos Эконом Плюс – 900. Сборочный чертеж



## Схема крепления Кровельного ограждения Snegos Эконом Плюс – 900 на фальцевой кровле.

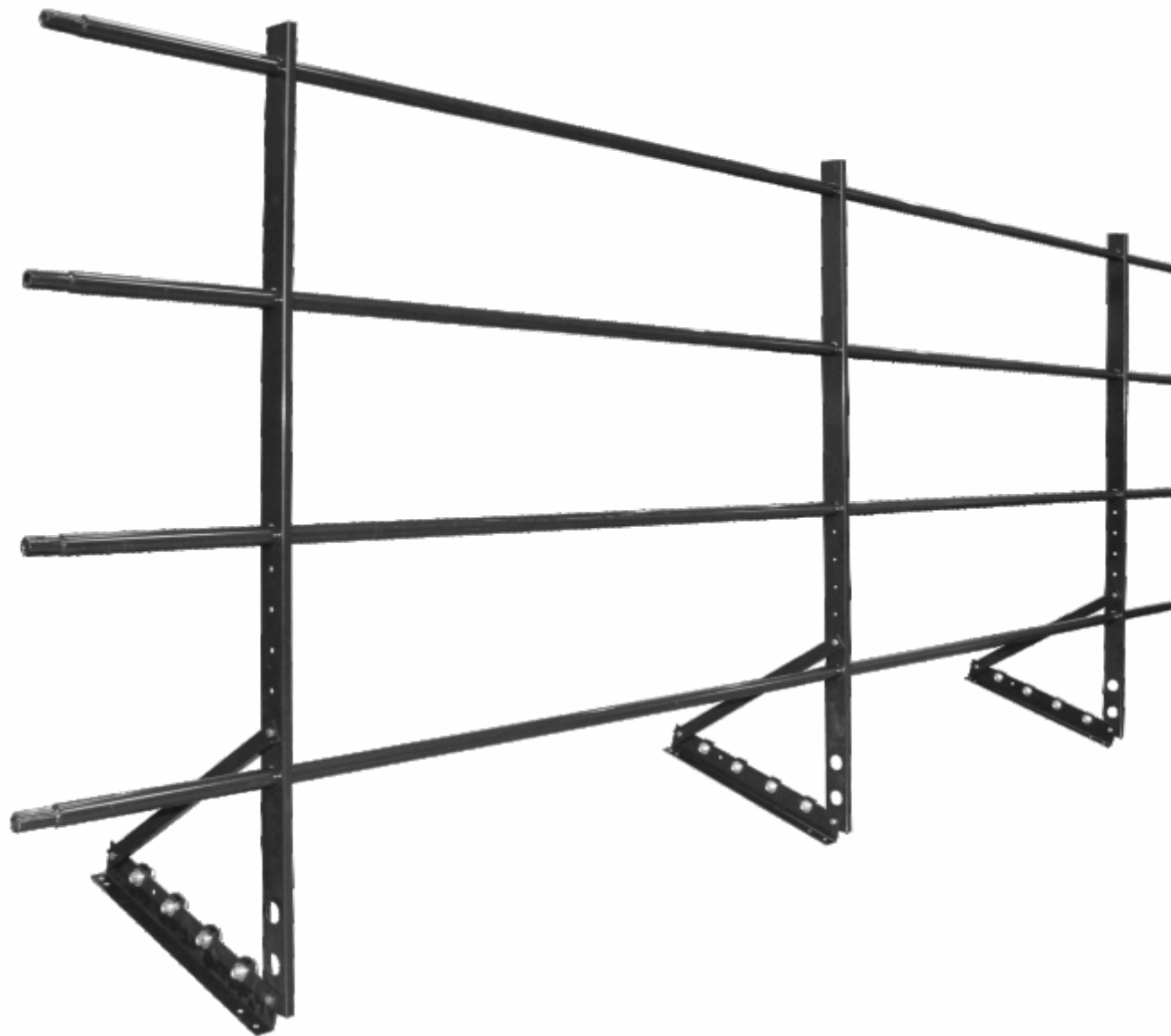


1. Опора ограждения – 3 шт.
2. Крепежная планка – 3 шт.
3. Регулировочная планка – 3шт.
4. Трубка ограждения круглая 3000 мм – 3 шт.
5. Зажим – 12 шт.
6. Болт М6х16 – 9 шт.
7. Гайка М6 – 9 шт.
8. Шайба М6 – 9 шт.
9. Шайба Гровера М6 – 9 шт.
10. Болт М8 х 25 – 12 шт.
11. Шайба М8 увеличенная плоская – 12 шт.
12. Гайка М8 с фланцем – 12 шт.

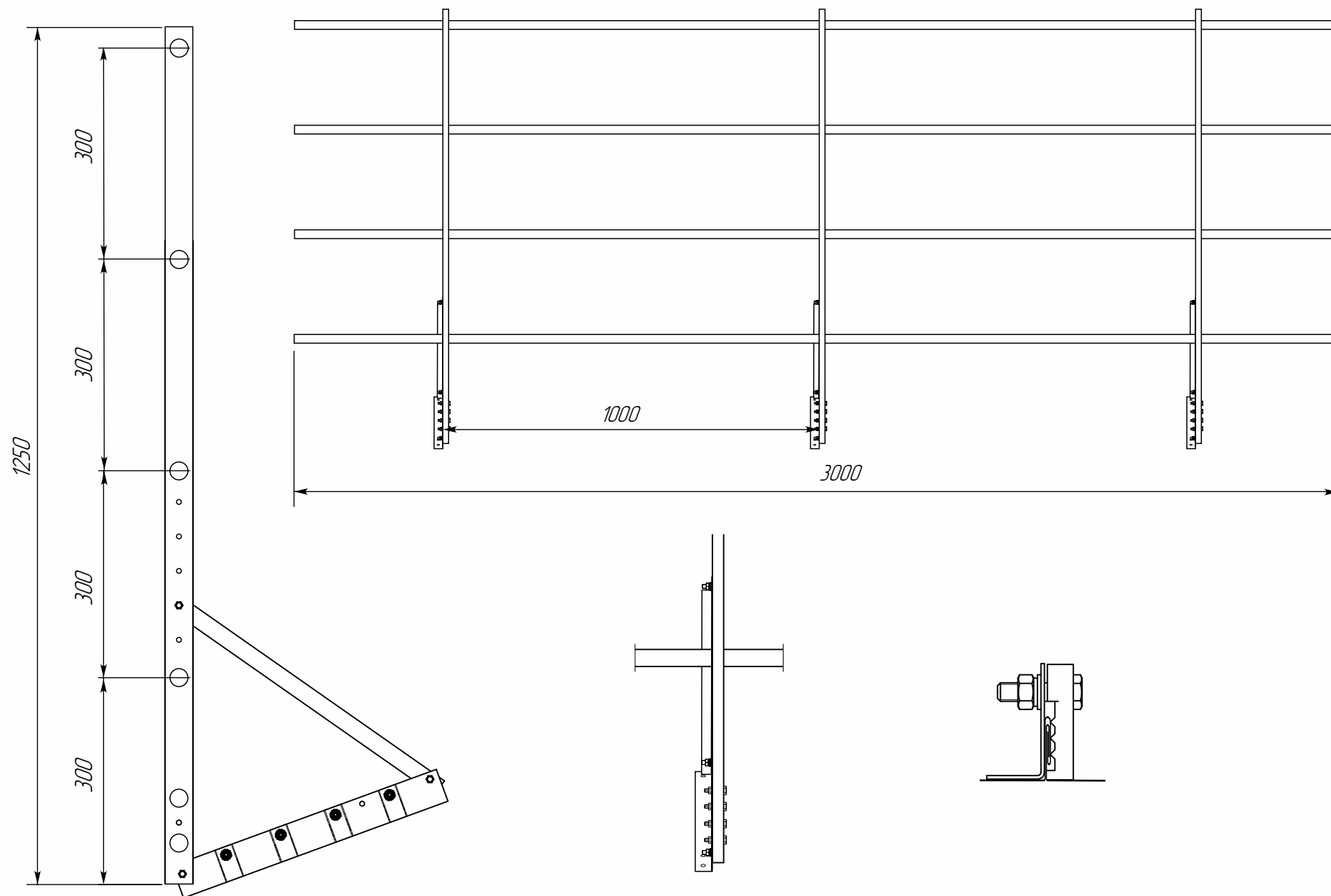


## Кровельное ограждение Snegos Эконом Плюс - 1200

ЭБК-КОф-300/1200-3000

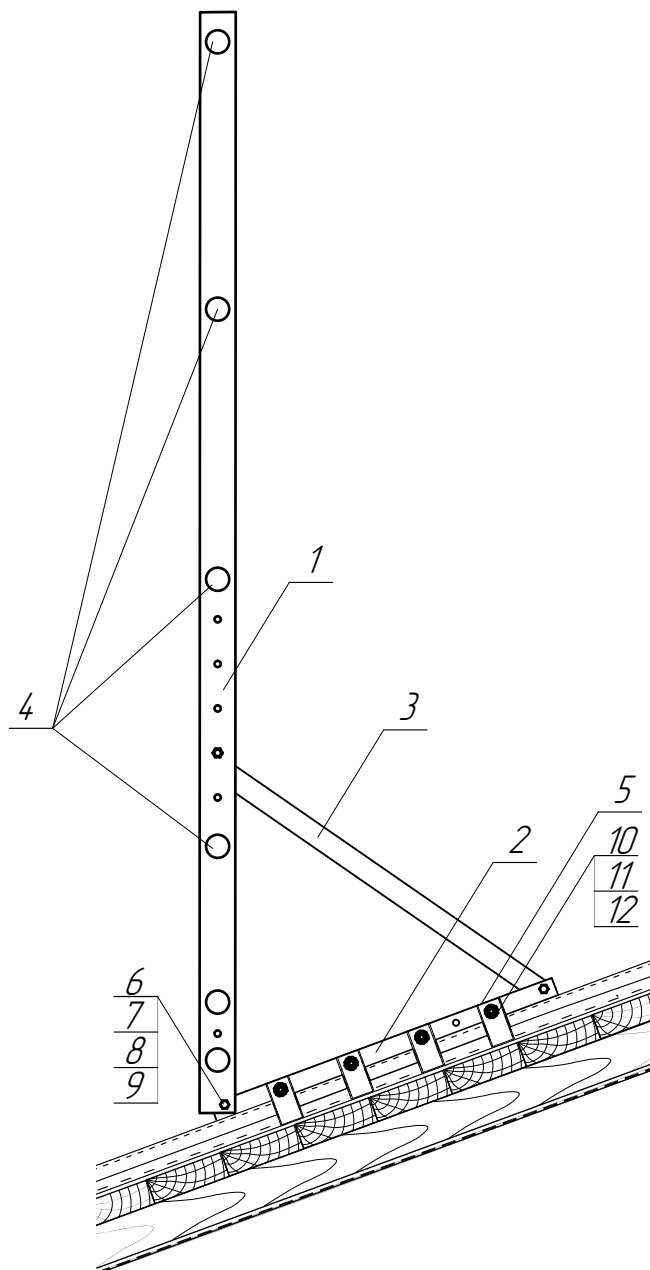


# Кровельное ограждение Snegos Эконом Плюс - 1200. Сборочный чертеж

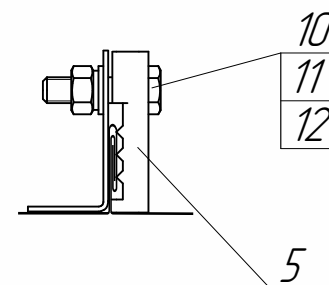




## Схема крепления Кровельного ограждения Snedos Эконом Плюс – 1200 на фальцевой кровле.



1. Опора ограждения – 3 шт.
2. Крепежная планка – 3 шт.
3. Регулировочная планка – 3шт.
4. Трубка ограждения круглая 3000 мм – 4 шт.
5. Зажим – 12 шт.
6. Болт М6х16 – 9 шт.
7. Гайка М6 – 9 шт.
8. Шайба М6 – 9 шт.
9. Шайба Гровера М6 – 9 шт.
10. Болт М8 х 25 – 12 шт.
11. Шайба М8 увеличенная плоская – 12 шт.
12. Гайка М8 с фланцем – 12 шт.

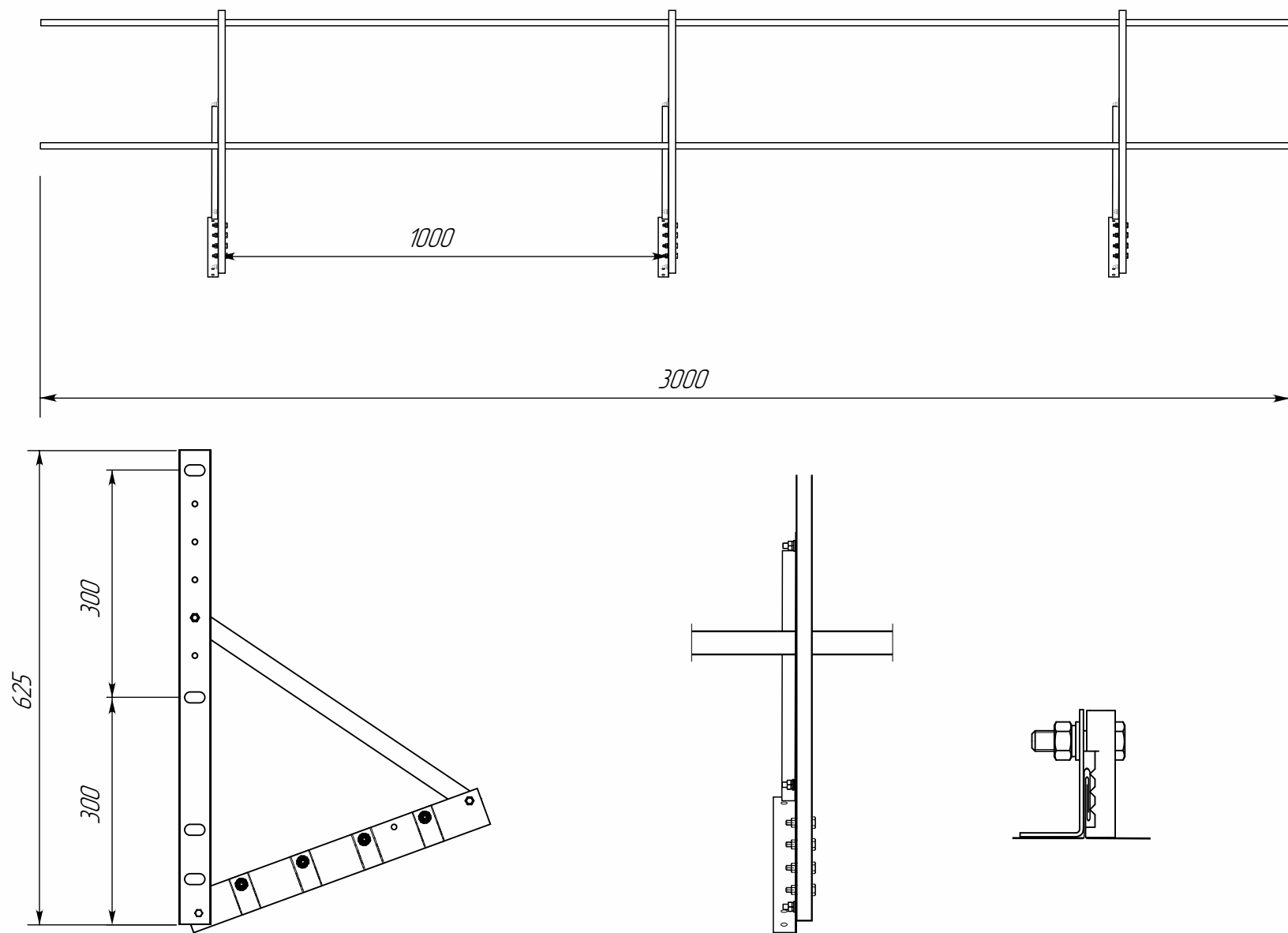


## Кровельное ограждение Snegos Эконом Плюс - 600 ОЦ.

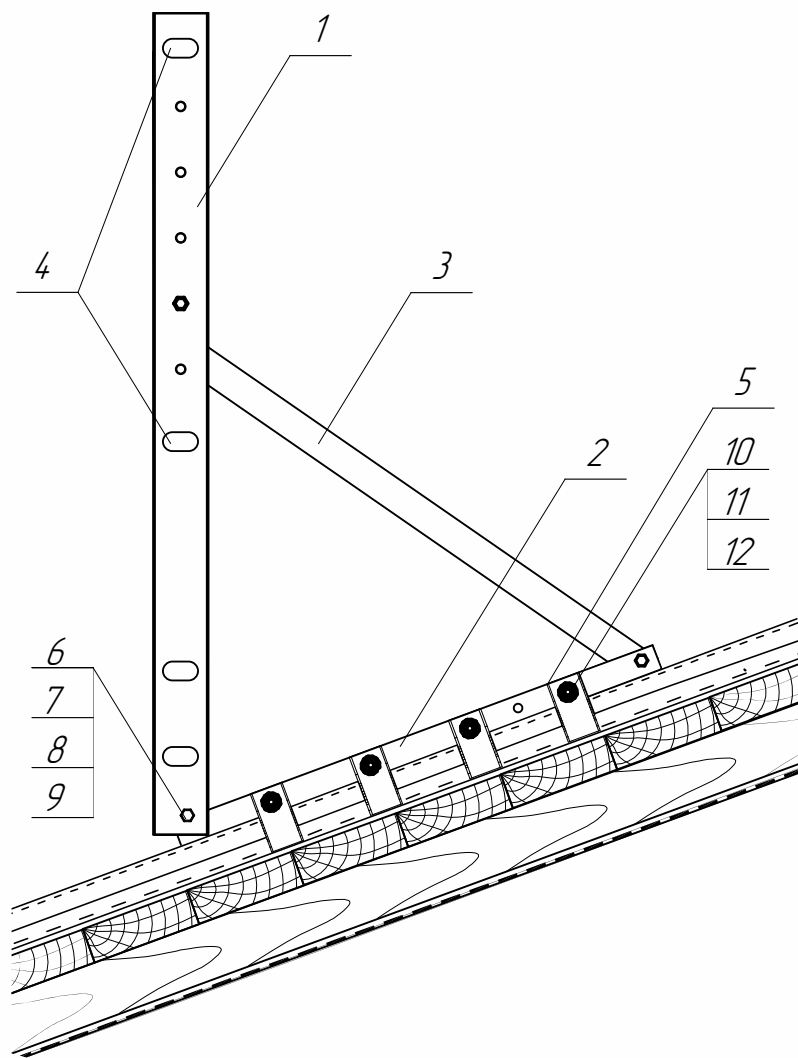
ЭБК-КОф-300/600-3000



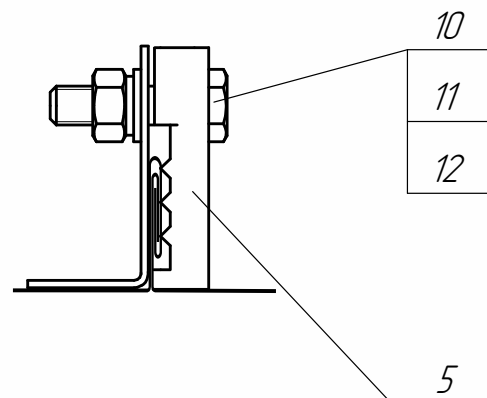
# Кровельное ограждение Snedos Эконом Плюс – 600 ОЦ.. Сборочный чертеж



## Схема крепления Кровельного ограждения Snegos Эконом Плюс – 600 ОЦ. на фальцевой кровле.



1. Опора ограждения – 3 шт.
2. Крепежная планка – 3 шт.
3. Регулировочная планка – 3шт.
4. Трубка ограждения плоскоовальная ОЦ. 15х30х1 мм 3000 мм – 2 шт.
5. Зажим – 12 шт.
6. Болт М6х16 – 9 шт.
7. Гайка М6 – 9 шт.
8. Шайба М6 – 9 шт.
9. Шайба Гровера М6 – 9 шт.
10. Болт М8 х 25 – 12 шт.
11. Шайба М8 увеличенная плоская – 12 шт.
12. Гайка М8 с фланцем – 12 шт.

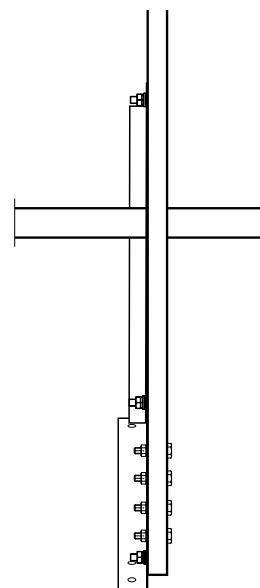
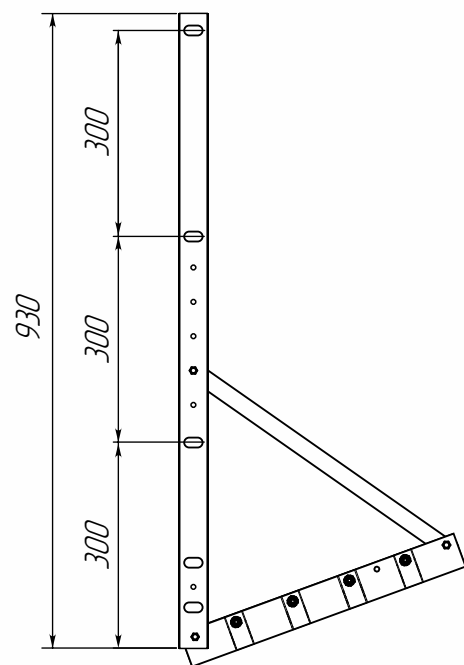
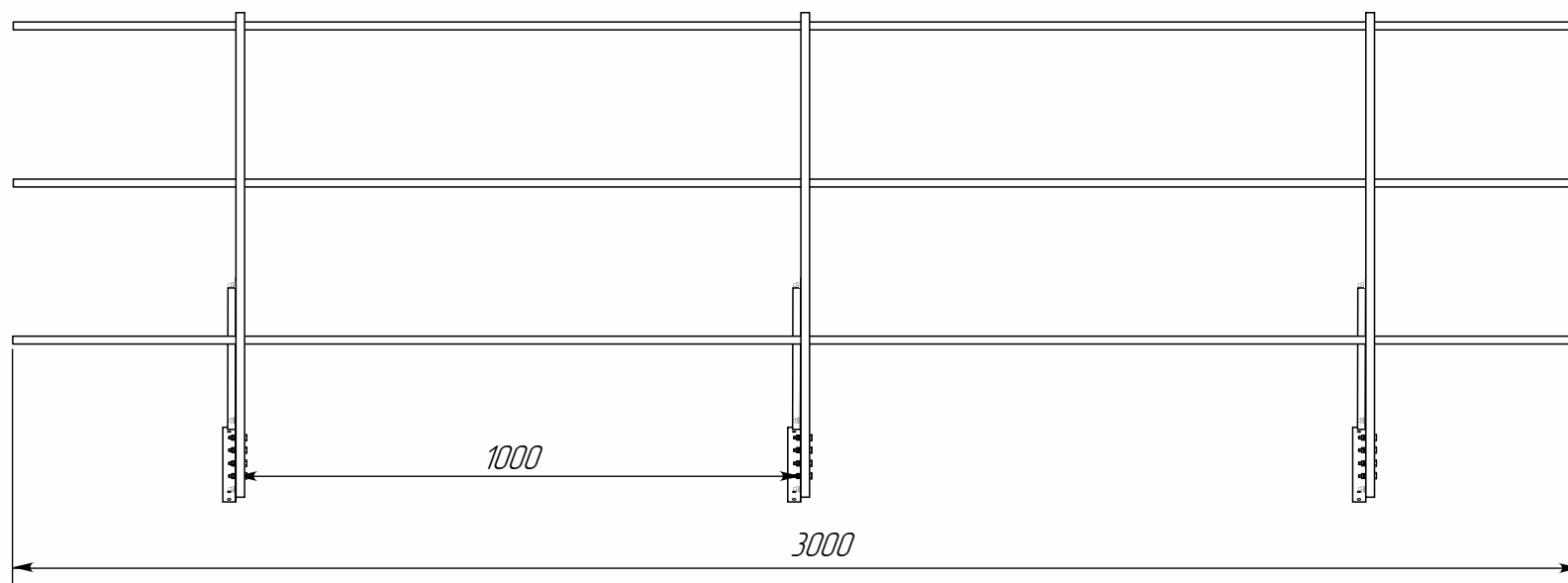


## Кровельное ограждение Snegos Эконом Плюс - 900 ОЦ.

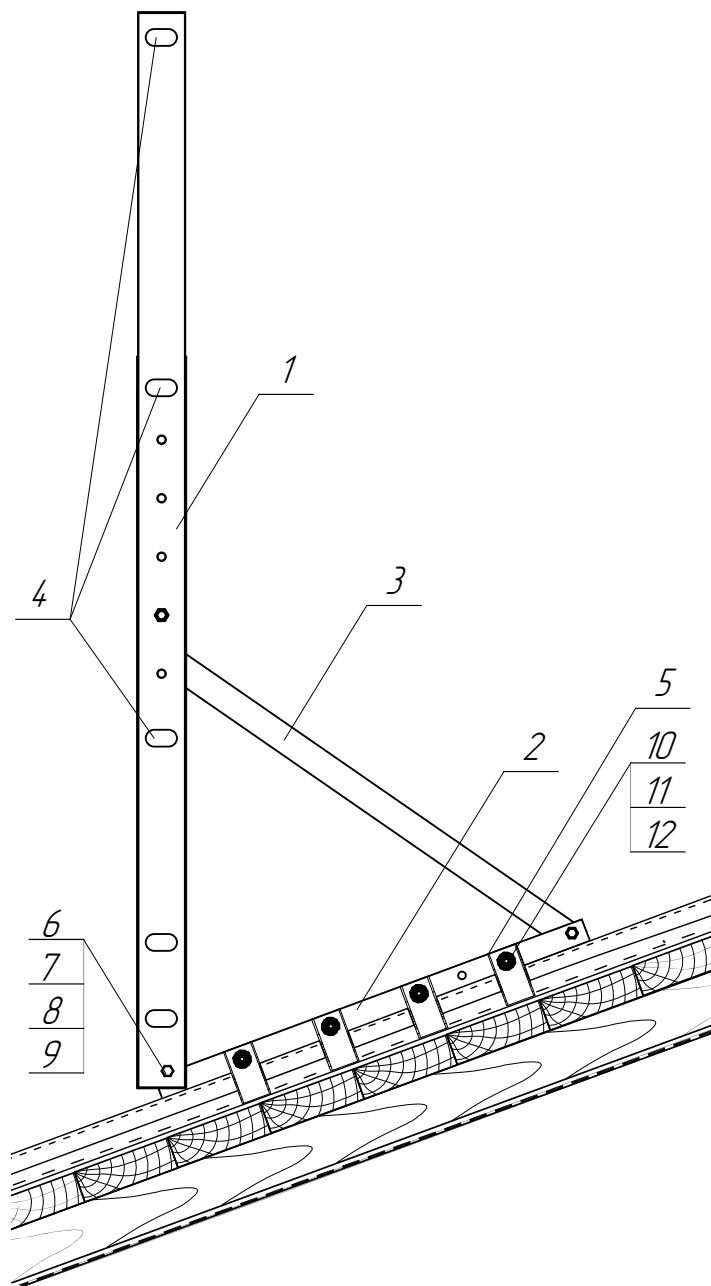
ЭБК-КОф-300/900-3000



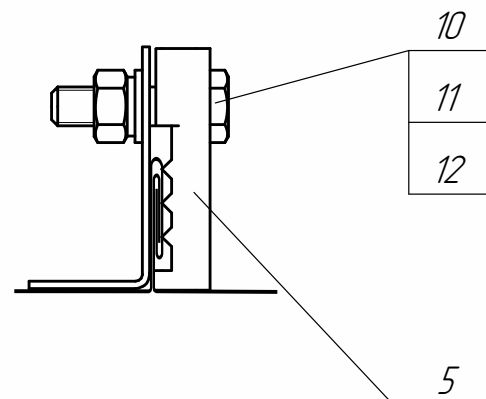
# Кровельное ограждение Snegos Эконом Плюс – 900 ОЦ. Сборочный чертеж



## Схема крепления Кровельного ограждения Snegos Эконом Плюс – 900 ОЦ. на фальцевой кровле.



1. Опора ограждения – 3 шт.
2. Крепежная планка – 3 шт.
3. Регулировочная планка – 3шт.
4. Трубка ограждения плоскоовальная ОЦ, 15х30х1 мм 3000 мм – 3 шт.
5. Зажим – 12 шт.
6. Болт М6х16 – 9 шт.
7. Гайка М6 – 9 шт.
8. Шайба М6 – 9 шт.
9. Шайба Гровера М6 – 9 шт.
10. Болт М8 х 25 – 12 шт.
11. Шайба М8 увеличенная плоская – 12 шт.
12. Гайка М8 с фланцем – 12 шт.



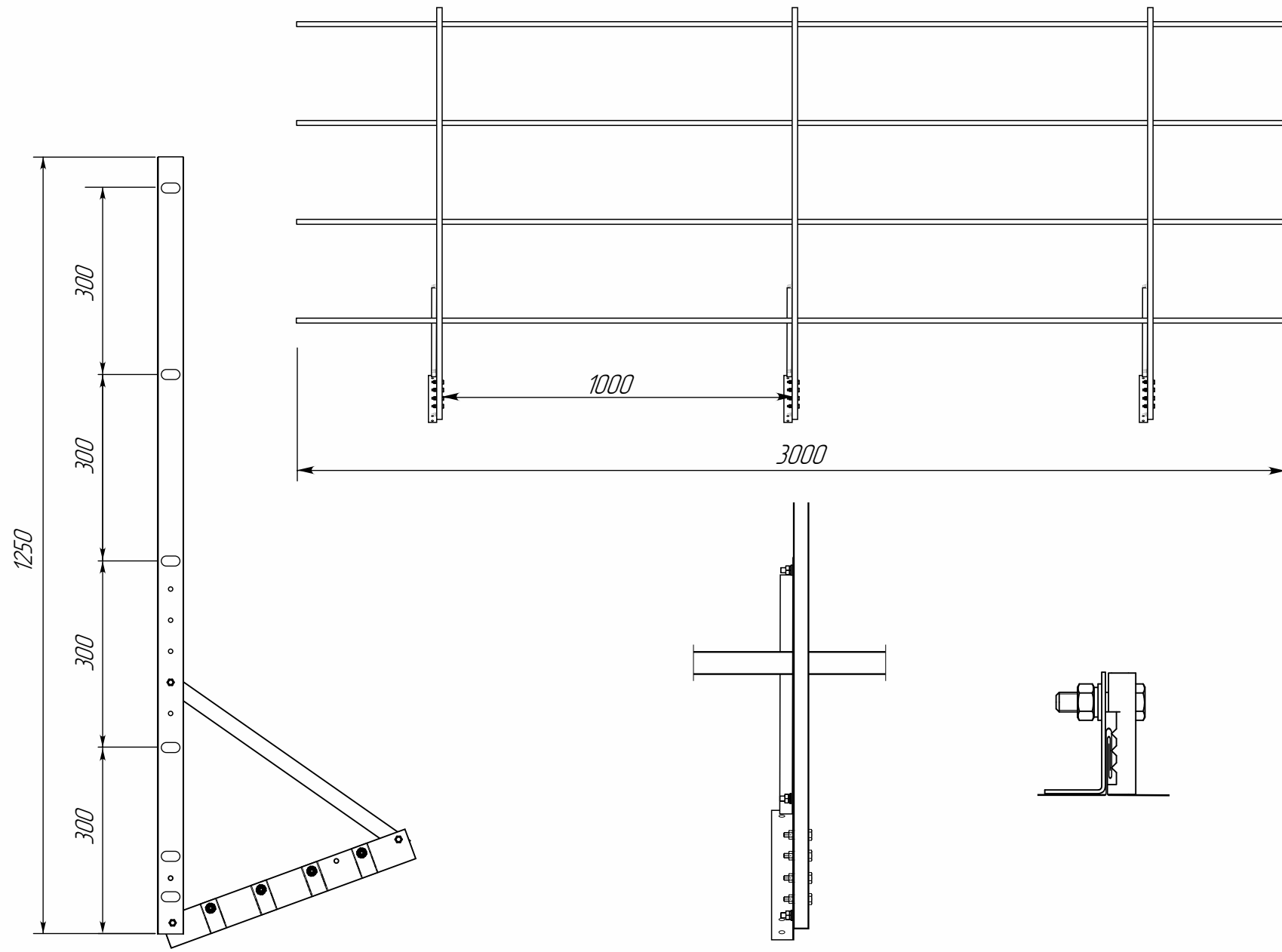
## Кровельное ограждение Snegos Эконом Плюс - 1200 ОЦ.

ЭБК-КОф-300/1200-3000

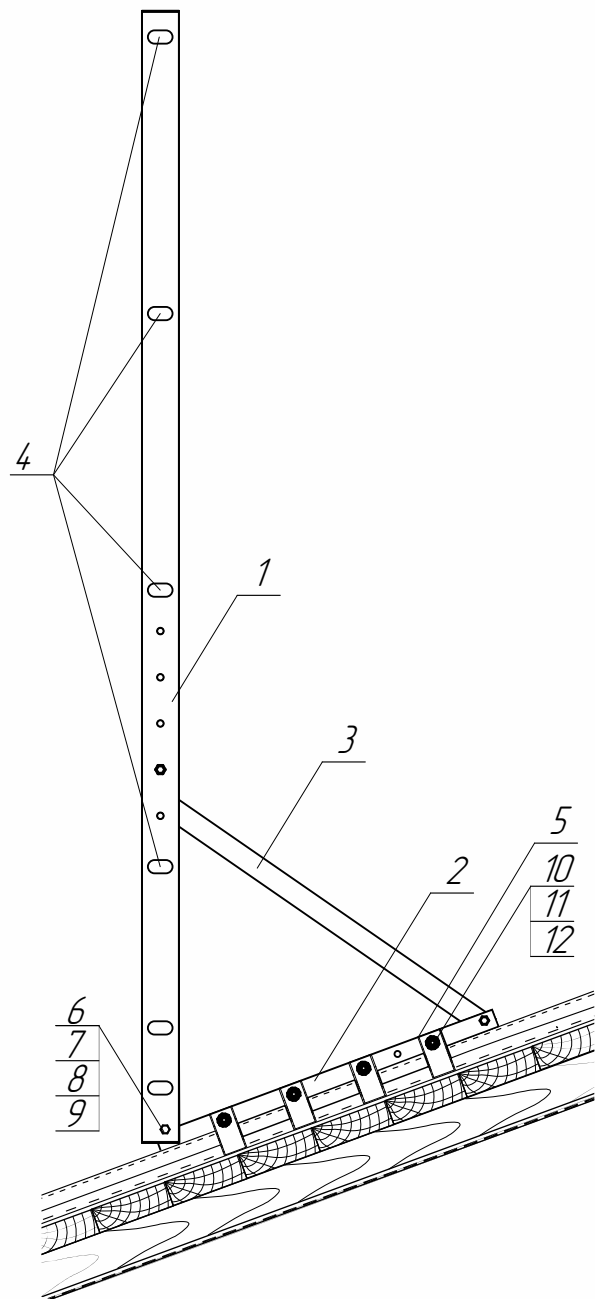




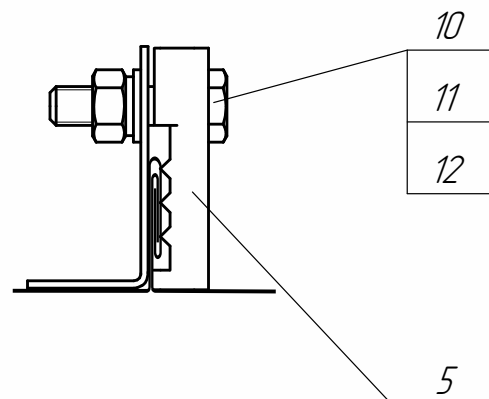
# Кровельное ограждение Snegos Эконом Плюс – 1200 ОЦ. Сборочный чертеж



## Схема крепления Кровельного ограждения Snegos Эконом Плюс – 1200 ОЦ. на фальцевой кровле.



1. Опора ограждения – 3 шт.
2. Крепежная планка – 3 шт.
3. Регулировочная планка – 3шт.
4. Трубка ограждения плоскоовальная ОЦ. 15x30x1 мм 3000 мм – 4 шт.
5. Зажим – 12 шт.
6. Болт М6х16 – 9 шт.
7. Гайка М6 – 9 шт.
8. Шайба М6 – 9 шт.
9. Шайба Гровера М6 – 9 шт.
10. Болт М8 х 25 – 12 шт.
11. Шайба М8 увеличенная плоская – 12 шт.
12. Гайка М8 с фланцем – 12 шт.

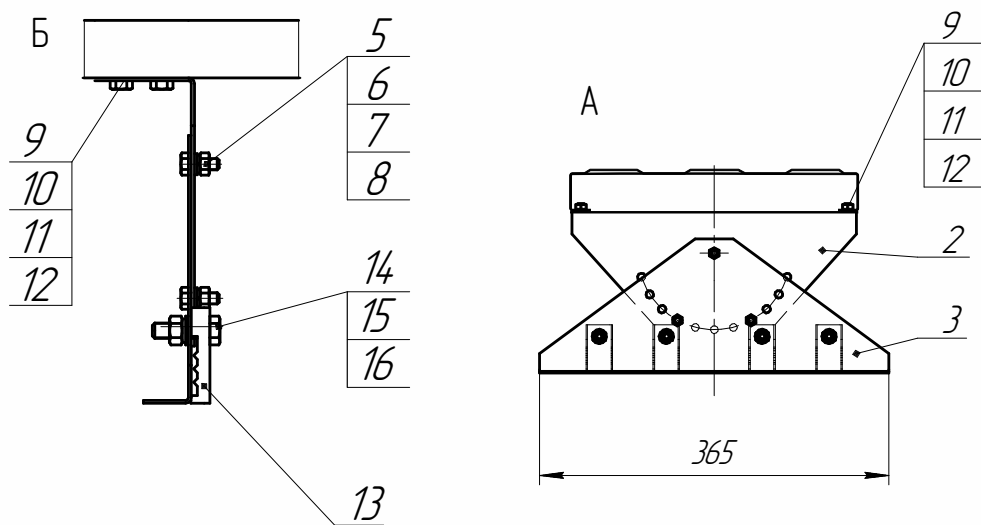
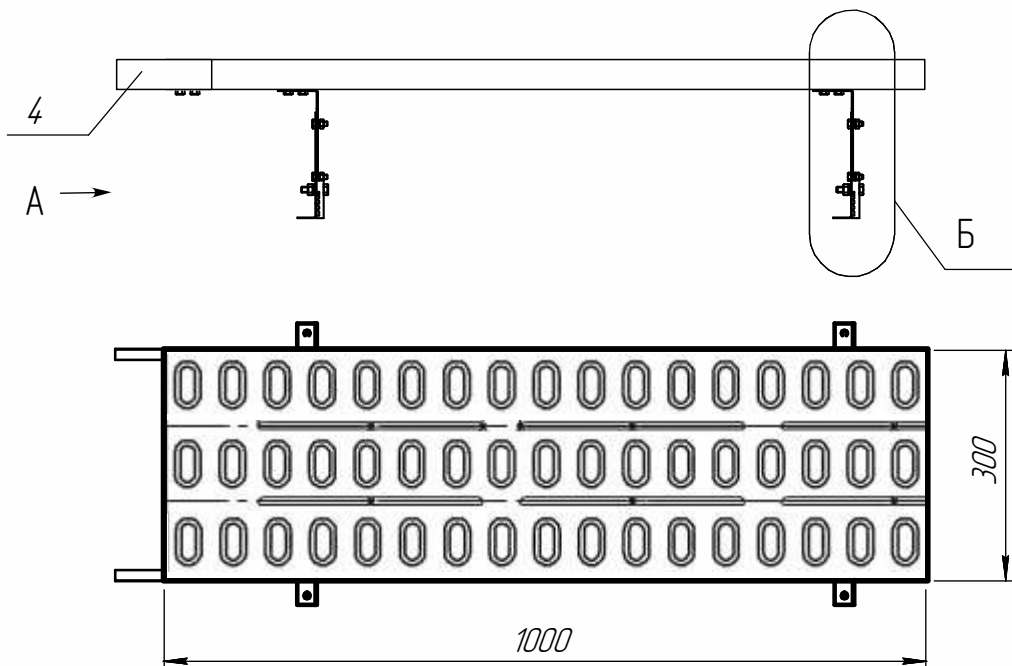


## Кровельный переходной мостик Snegos

ЭБК-КПМф-ОПП-1000 300/40

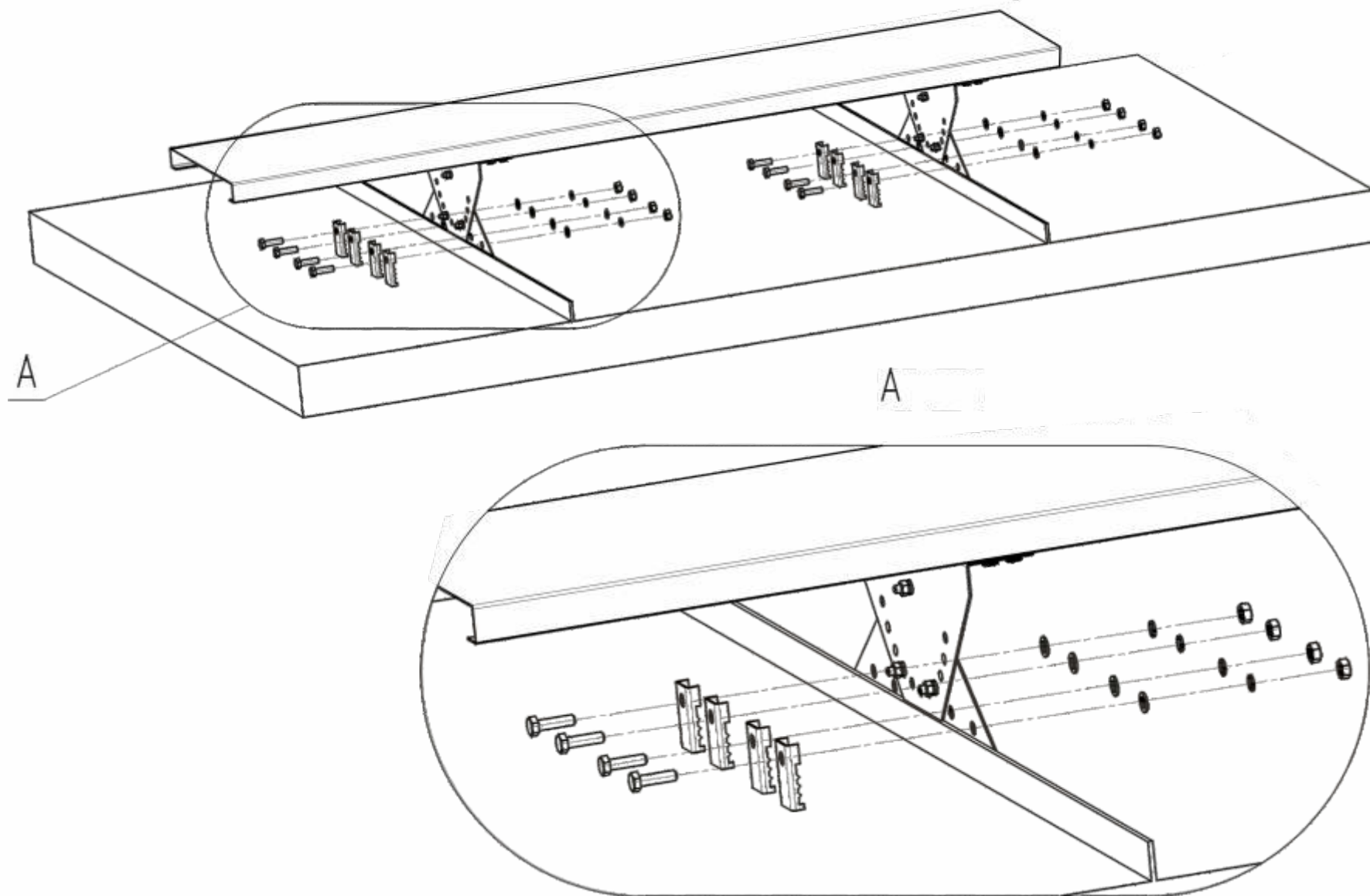


# Кровельный переходной мостик Snegos 300/40 для фальцевой кровли. Сборочный чертеж.



1. Полотно мостика 300x40x1000 мм – 1 шт
2. Регулировочная стойка – 2 шт
3. Крепежная стойка – 2 шт
4. Уголок соединительный – 2 шт
5. Болт М6х16 – 6 шт
6. Гайка М6 – 6 шт
7. Шайба М6 – 6 шт
8. Шайба Гровера М6 – 6 шт
9. Болт М8х16 – 12 шт
10. Гайка М8 – 12 шт
11. Шайба М8 – 12 шт
12. Шайба Гровера М8 – 12 шт
13. Зажим – 8 шт
14. Болт М8х25 – 8 шт
15. Шайба М8 усиленная – 8 шт
16. Гайка М8 с фланцем – 8 шт

Схема крепления ЭБК-КПМф-ОПП-1000 300/40 Мостика кровельного переходного Snegos на фальцевой кровле

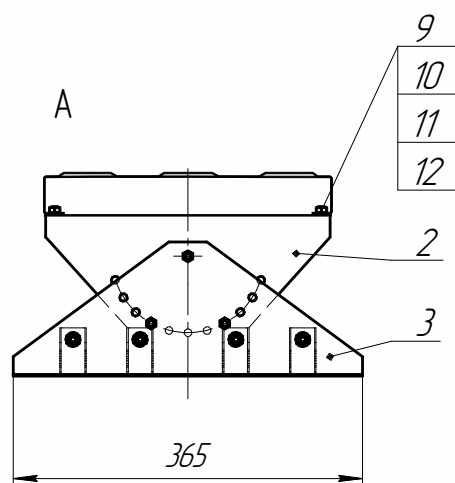
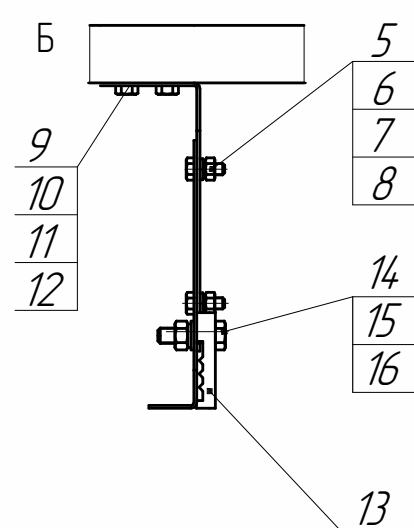
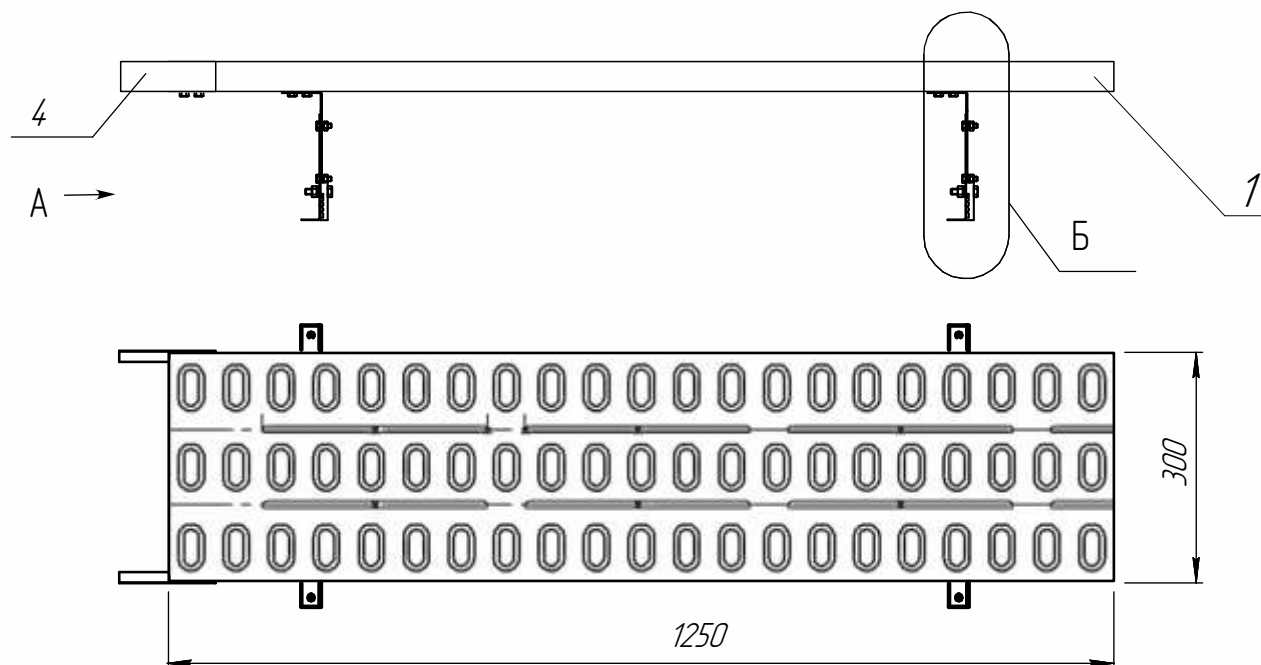


## Кровельный переходной мостик Snegos

ЭБК-КПМф-ОПП-1250 300/40

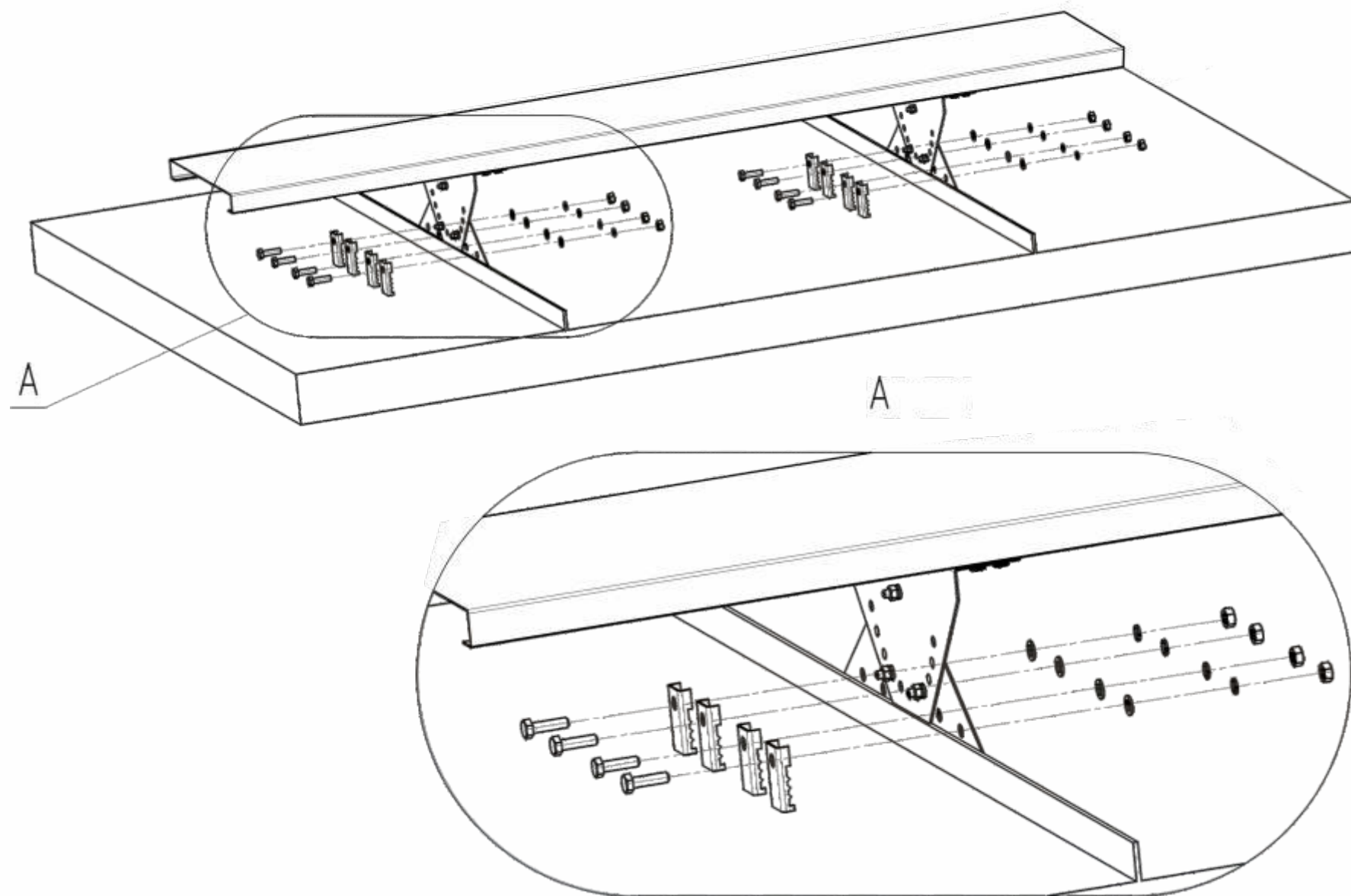


# Кровельный переходной мостик Snegos 300/40 для фальцевой кровли. Сборочный чертеж.



- 1. Платно мостика 300x40x1250 мм – 1 шт
- 2. Регулировочная стойка – 2 шт
- 3. Крепежная стойка – 2 шт
- 4. Уголок соединительный – 2 шт
- 5. Болт М6х16 – 6 шт
- 6. Гайка М6 – 6 шт
- 7. Шайба М6 – 6 шт
- 8. Шайба Гровера М6 – 6 шт
- 9. Болт М8х16 – 12 шт
- 10. Гайка М8 – 12 шт
- 11. Шайба М8 – 12 шт
- 12. Шайба Гровера М8 – 12 шт
- 13. Зажим – 8 шт
- 14. Болт М8х25 – 8 шт
- 15. Шайба М8 усиленная – 8 шт
- 16. Гайка М8 с фланцем – 8 шт

Схема крепления ЭБК-КПМФ-ОПП-1250 300/40 Мостика кровельного переходного Snegos на фальцевой кровле



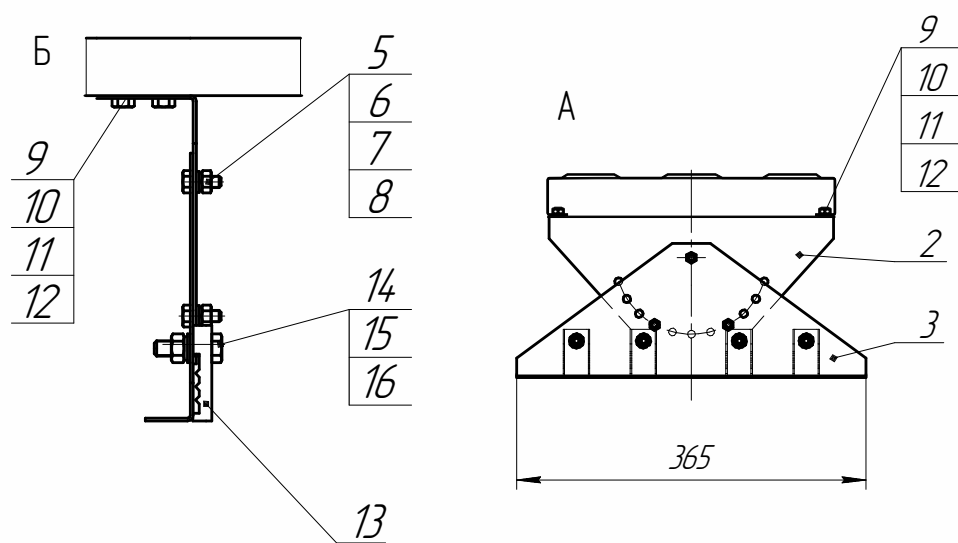
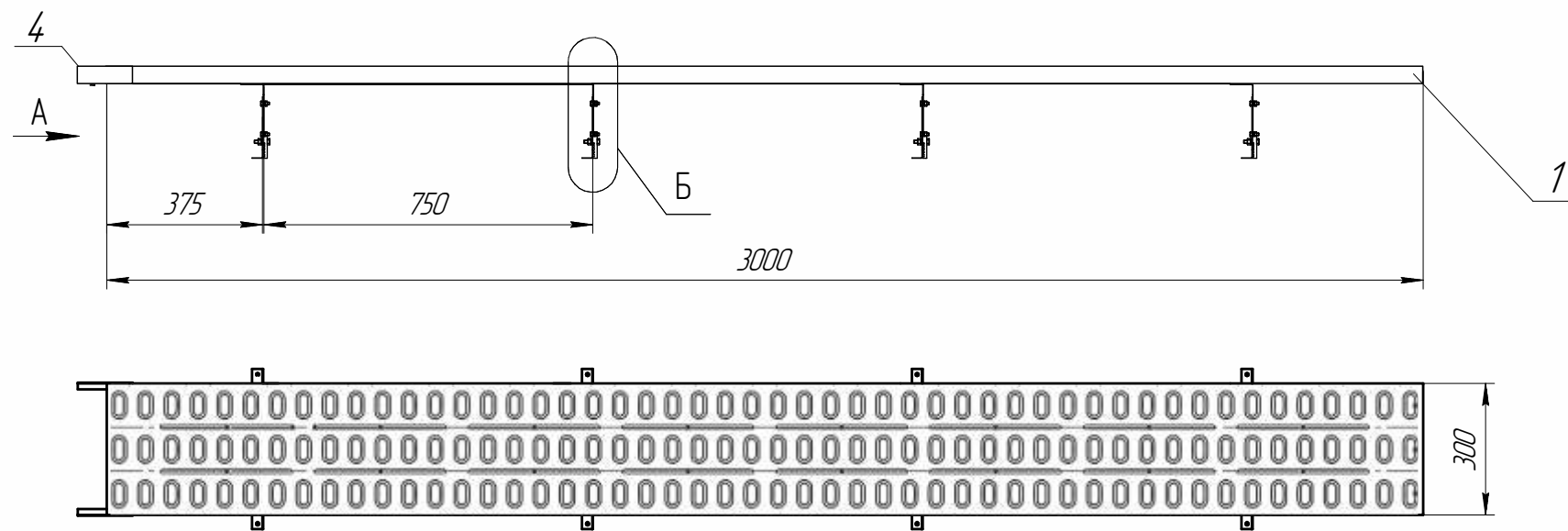


## Кровельный переходной мостик Snegos

ЭБК-КПМф-ОПП-3000 300/40

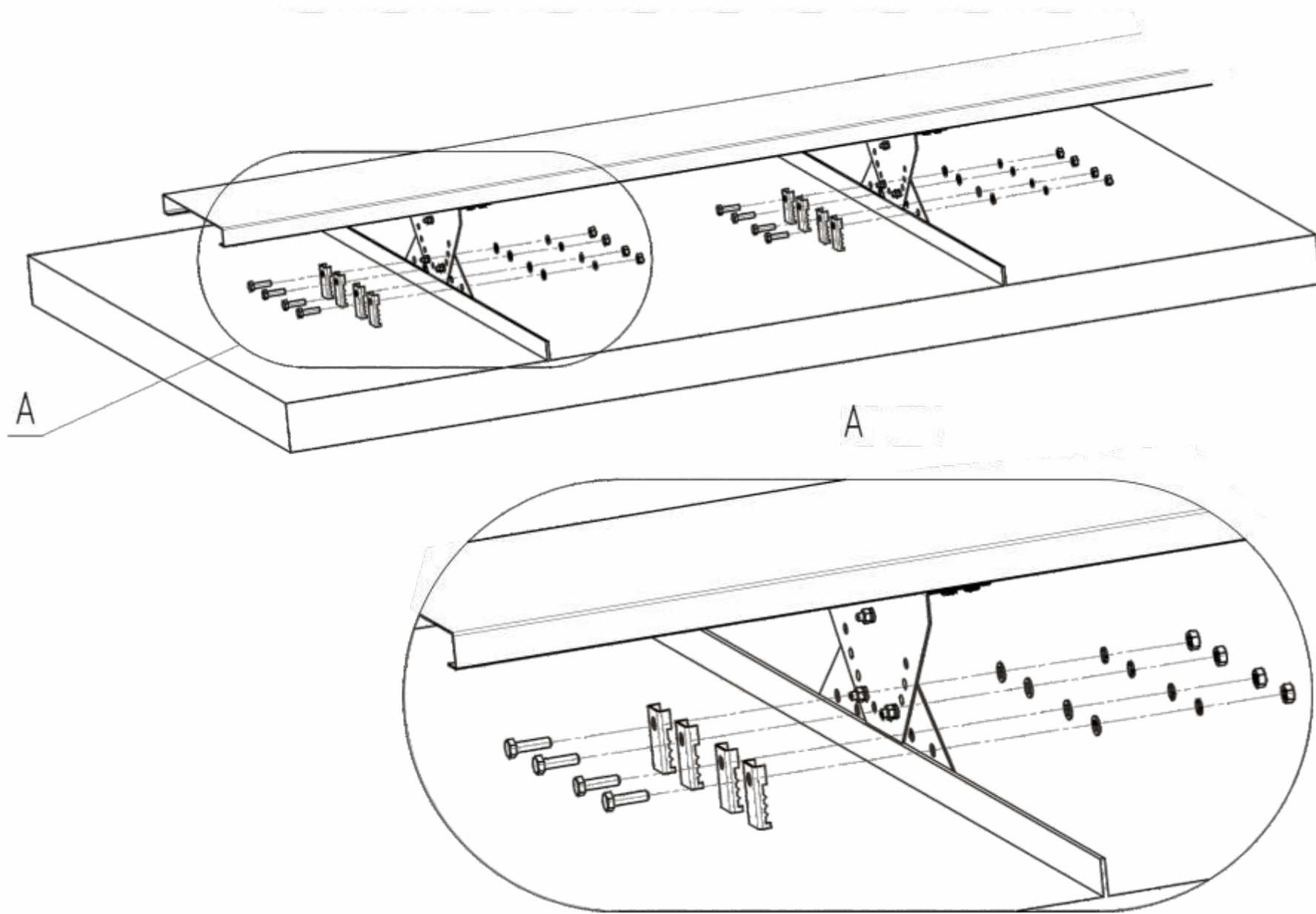


# Кровельный переходной мостик Snegos 300/40 для фальцевой кровли. Сборочный чертеж



1. Полотно мостика 300x40x3000 мм – 1 шт
2. Регулировочная стойка – 4 шт
3. Крепежная стойка – 4 шт
4. Уголок соединительный – 2 шт
5. Болт М6х16 – 12 шт
6. Гайка М6 – 12 шт
7. Шайба М6 – 12 шт
8. Шайба Гровера М6 – 12 шт
9. Болт М8х16 – 20 шт
10. Гайка М8 – 20 шт
11. Шайба М8 – 20 шт
12. Шайба Гровера М8 – 20 шт
13. Зажим – 16 шт
14. Болт М8х25 – 16 шт
15. Шайба М8 усиленная – 16 шт
16. Гайка М8 с фланцем – 16 шт

# Схема крепления ЭБК-КПМф-ОПП-3000 300/40 Мостика кровельного переходного Snegos на фальцевой кровле



# Элементы безопасности кровли **Snegos**<sup>®</sup> для плоских кровель и парапетов

серия ЭКОНОМ

Кровельное ограждение Snegos Эконом (угол наклона кровли от 0 до 10 градусов)

Кровельное ограждение Snegos Эконом плюс-600 для парапета

Кровельное ограждение Snegos Эконом плюс-900 для парапета

Кровельное ограждение Snegos Эконом плюс-1200 для парапета

Кровельное ограждение Snegos Эконом плюс-600 ОЦ. для парапета

Кровельное ограждение Snegos Эконом плюс-900 ОЦ. для парапета

Кровельное ограждение Snegos Эконом плюс-1200 ОЦ. для парапета

Кровельное ограждение Snegos Эконом плюс-600 для парапета с боковым креплением

Кровельное ограждение Snegos Эконом плюс-900 для парапета с боковым креплением

Кровельное ограждение Snegos Эконом плюс-1200 для парапета с боковым креплением

Кровельное ограждение Snegos Эконом плюс-600 ОЦ. для парапета с боковым креплением

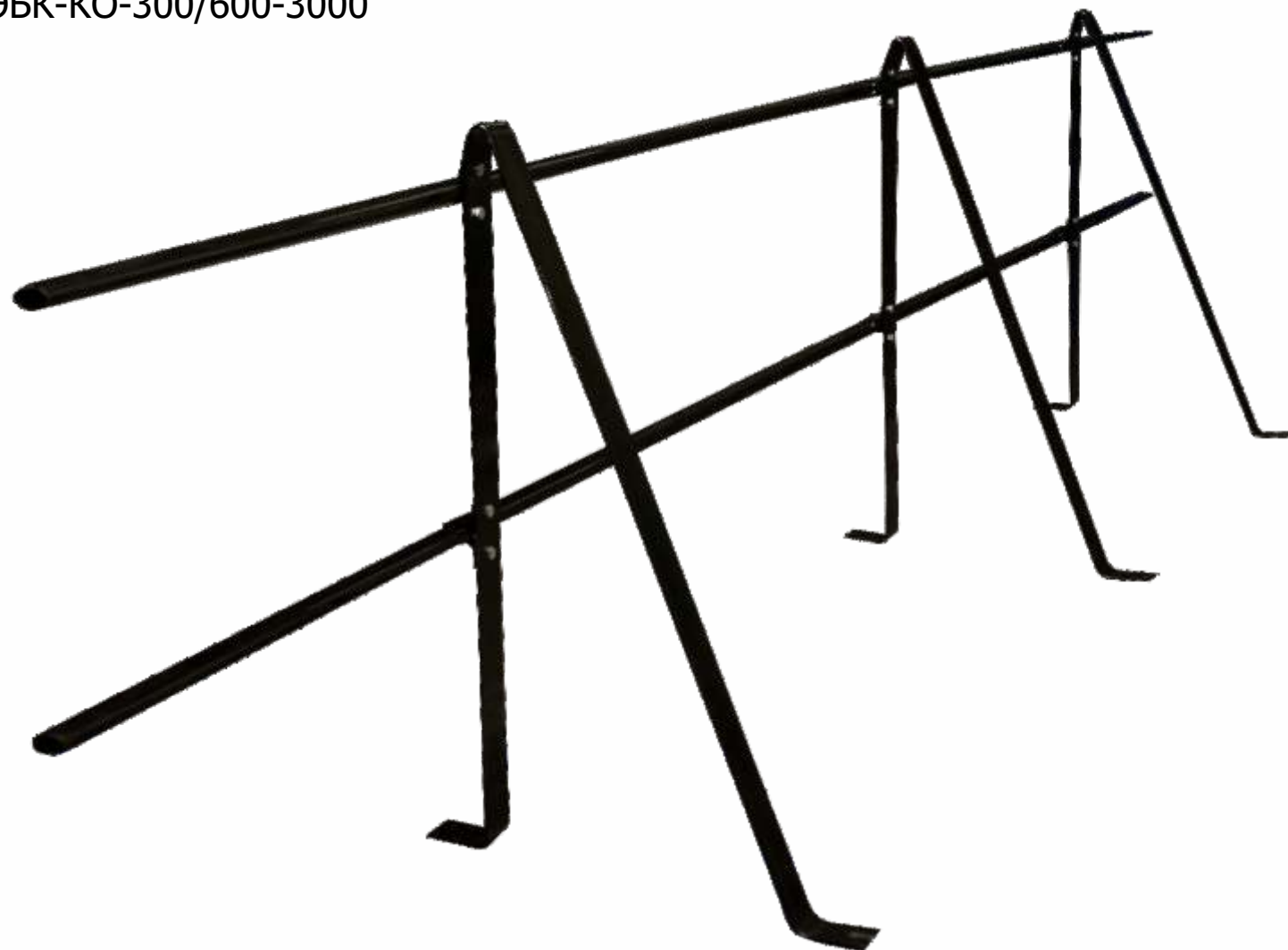
Кровельное ограждение Snegos Эконом плюс-900 ОЦ. для парапета с боковым креплением

Кровельное ограждение Snegos Эконом плюс-1200 ОЦ. для парапета с боковым креплением

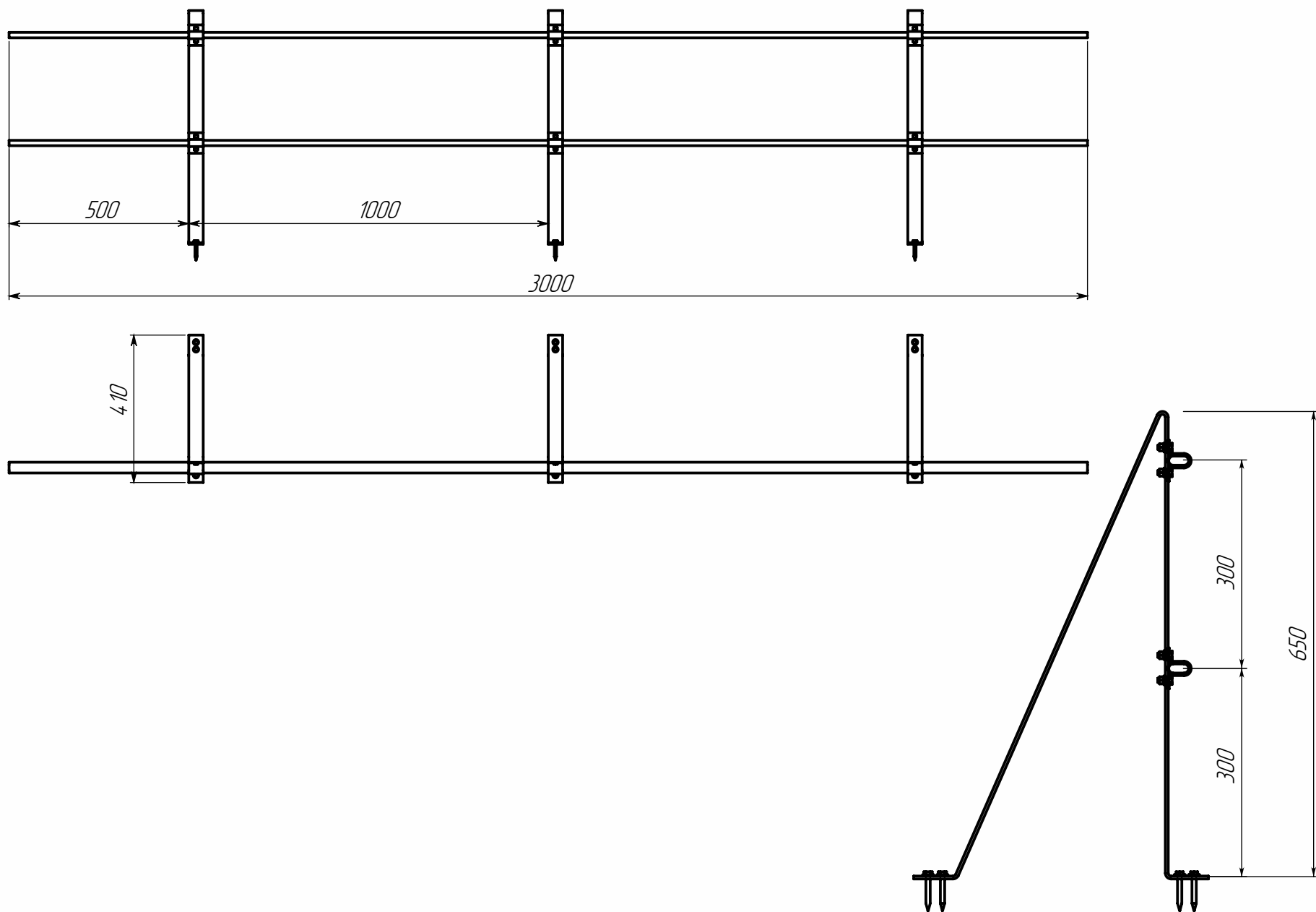
## Кровельное ограждение Snegos Эконом

угол наклона кровли от 0 до 10 градусов

ЭБК-КО-300/600-3000

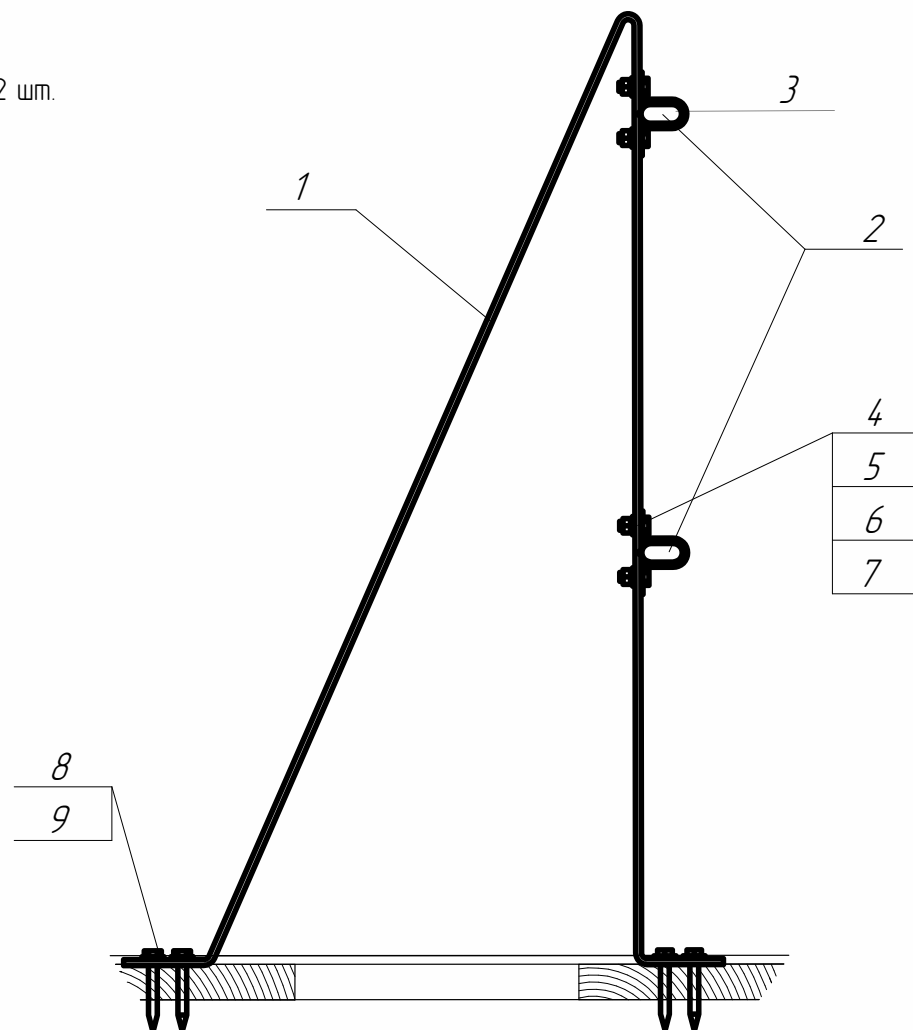


# Кровельное ограждение Snegos Эконом. Сборочный чертеж



## Узел крепления ЭБК-КО-300-600-3000 Кровельного ограждения Snegos Эконом

1. Крепежная стойка ограждения – 3 шт.
2. Трубка ограждения плоскоовальная 15x30x1 мм 3000 мм – 2 шт.
3. Скоба крепления трубки – 6 шт.
4. Болт М6х16 – 12 шт.
5. Гайка М6 – 12 шт.
6. Шайба М6 – 12 шт.
7. Шайба Гровера М6 – 12 шт.
8. Прокладка резиновая под саморез 12 шт.
9. Саморез с шестигранной головкой 8х60 – 12 шт.



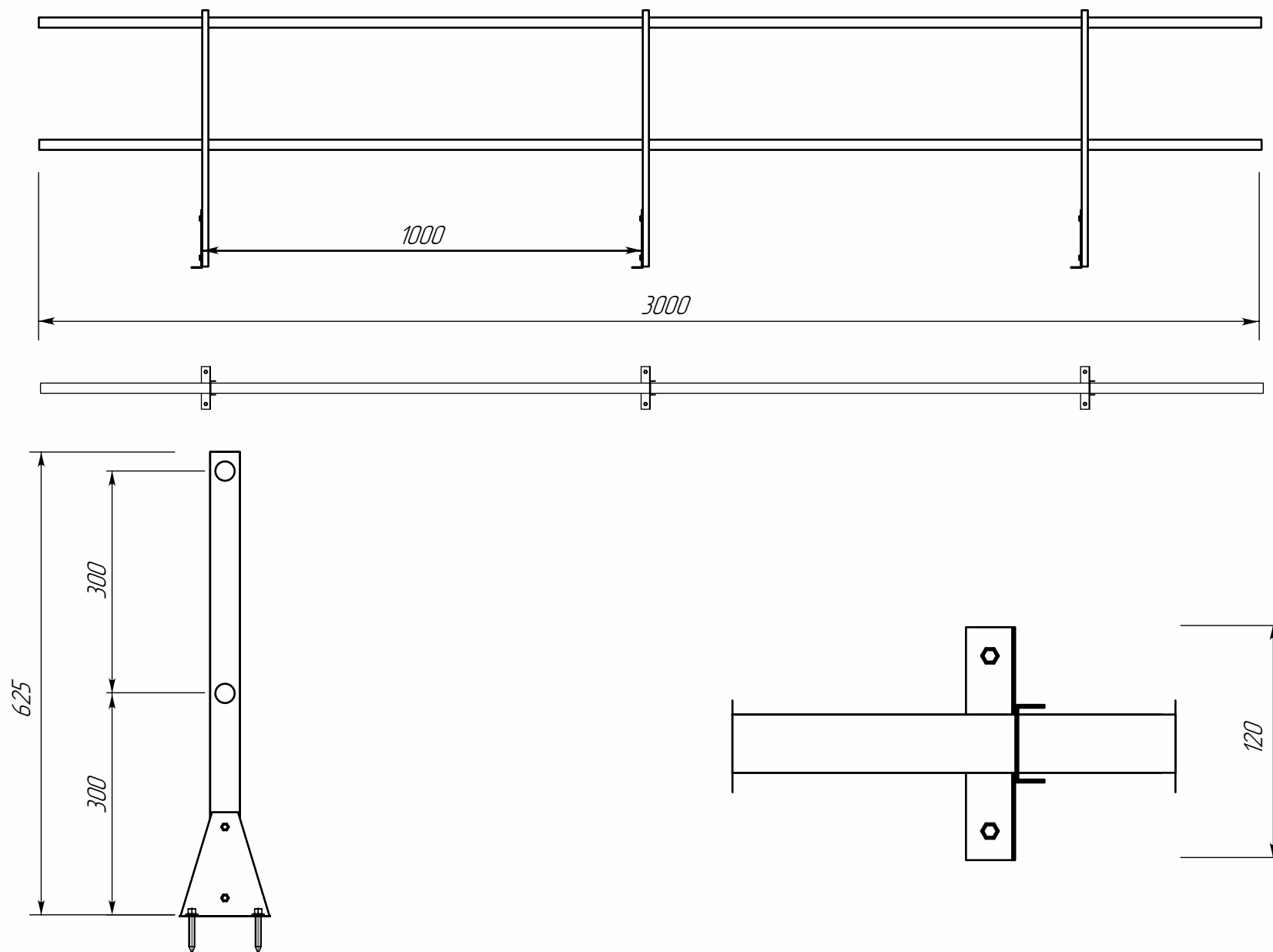
## Кровельное ограждение Snegos Эконом Плюс-600

ЭБК-КО-300/600-3000

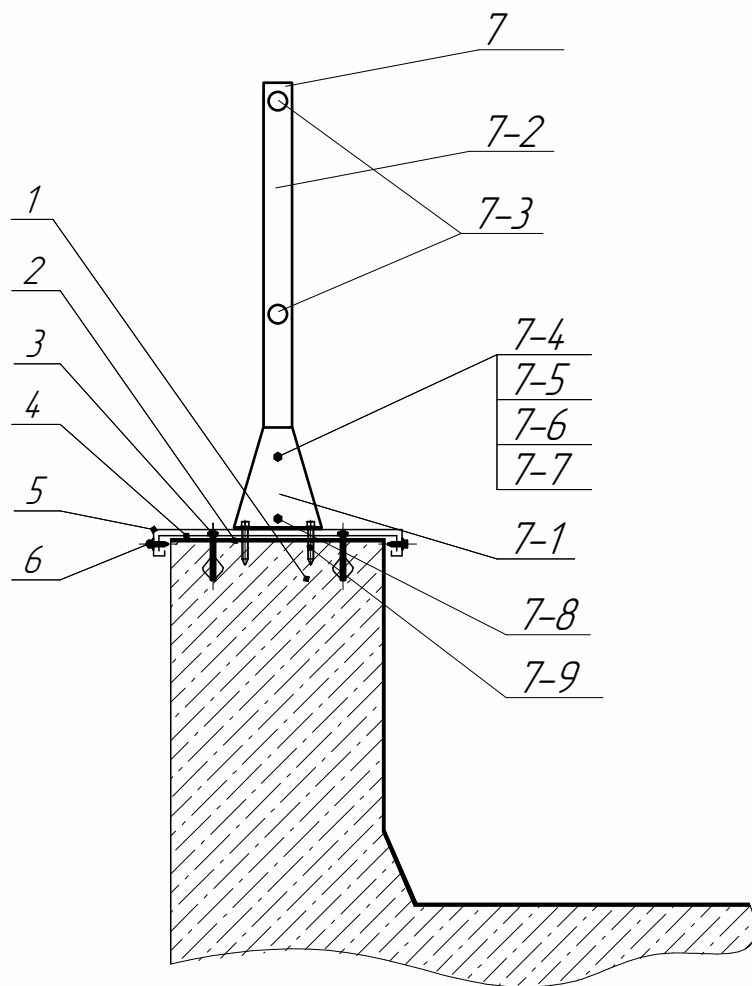




# Кровельное ограждение Snegos Эконом Плюс – 600 для парапета. Сборочный чертеж



## Схема монтажа Кровельного ограждения Snegos Эконом Плюс-600 для парапета



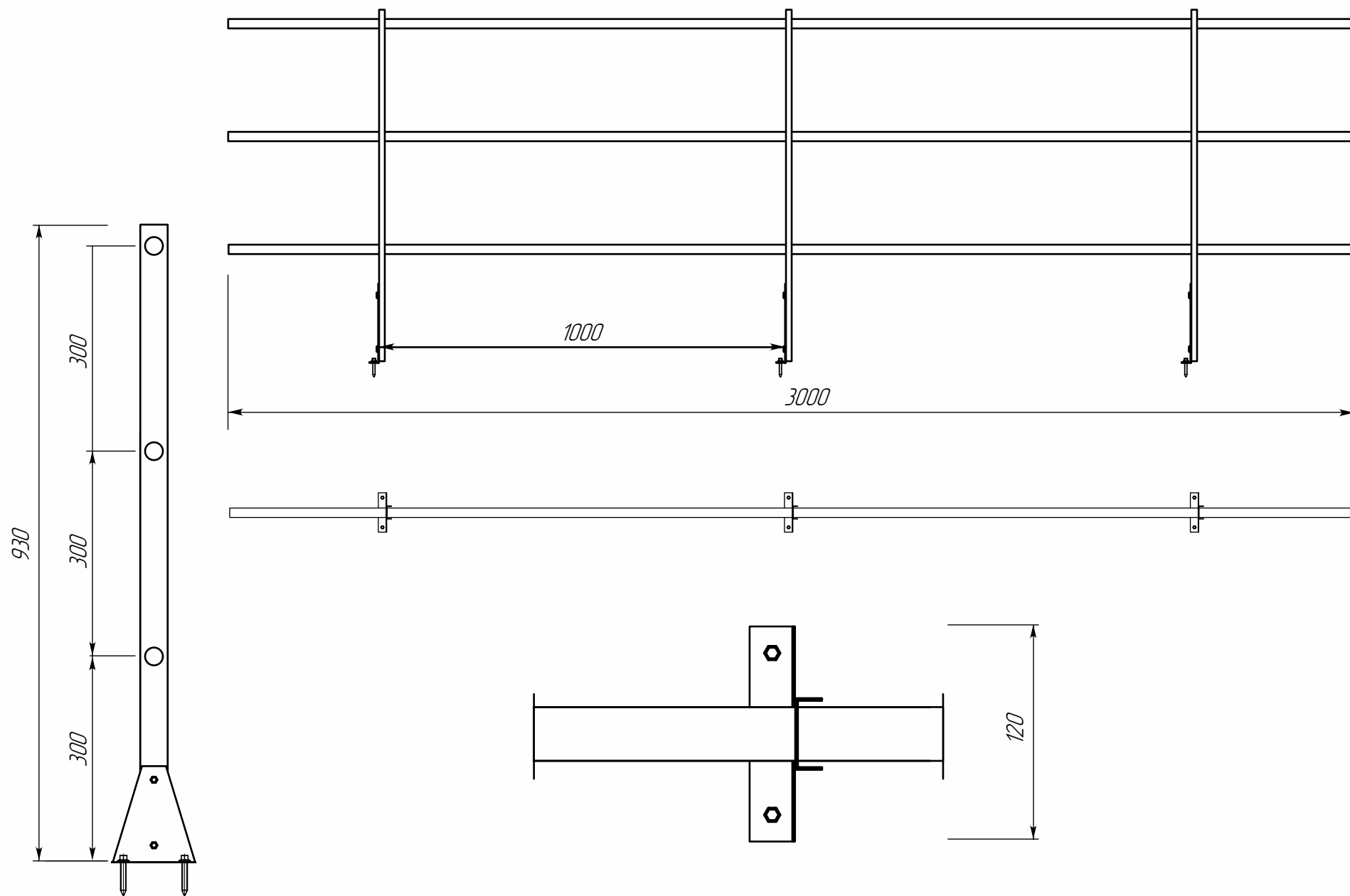
1. Ж/б парапет
2. Гидроизоляционный материал
3. Анкерный болт
4. "Костыль" гнутый из полосы 40x4
5. Парапетная накладка из оцинкованной стали
6. Саморез кровельный 5,5x19 мм.
7. Ограждение кровельное "Снегос Эконом плюс-600" ЭБК-КО-300/600-3000
  - 7-1. Крепление опоры - 3 шт.
  - 7-2. Опора ограждения - 3 шт.
  - 7-3. Трубка ограждения круглая 3000 мм - 2 шт.
  - 7-4. Болт М6x16 - 6 шт.
  - 7-5. Гайка М6 - 6 шт.
  - 7-6. Шайба М6 - 6 шт.
  - 7-7. Шайба Гровера М6 - 6 шт.
  - 7-8. Саморез с шестигранной головкой 8x60 - 6 шт.
  - 7-9. Прокладка резиновая под саморез - 6 шт.

# Кровельное ограждение Snegos Эконом Плюс-900

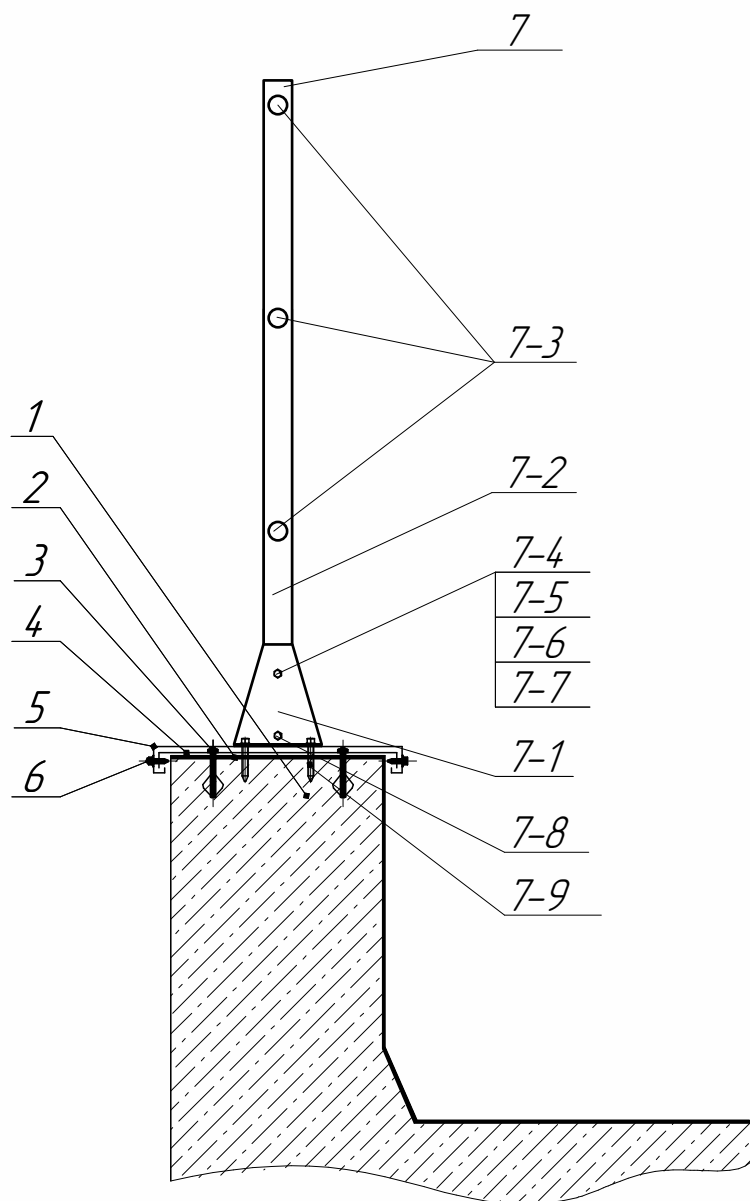
ЭБК-КО-300/900-3000



# Кровельное ограждение Snegos Эконом Плюс - 900 для парапета. Сборочный чертеж



## Схема монтажа Кровельного ограждения Snegos Эконом Плюс-900 для парапета



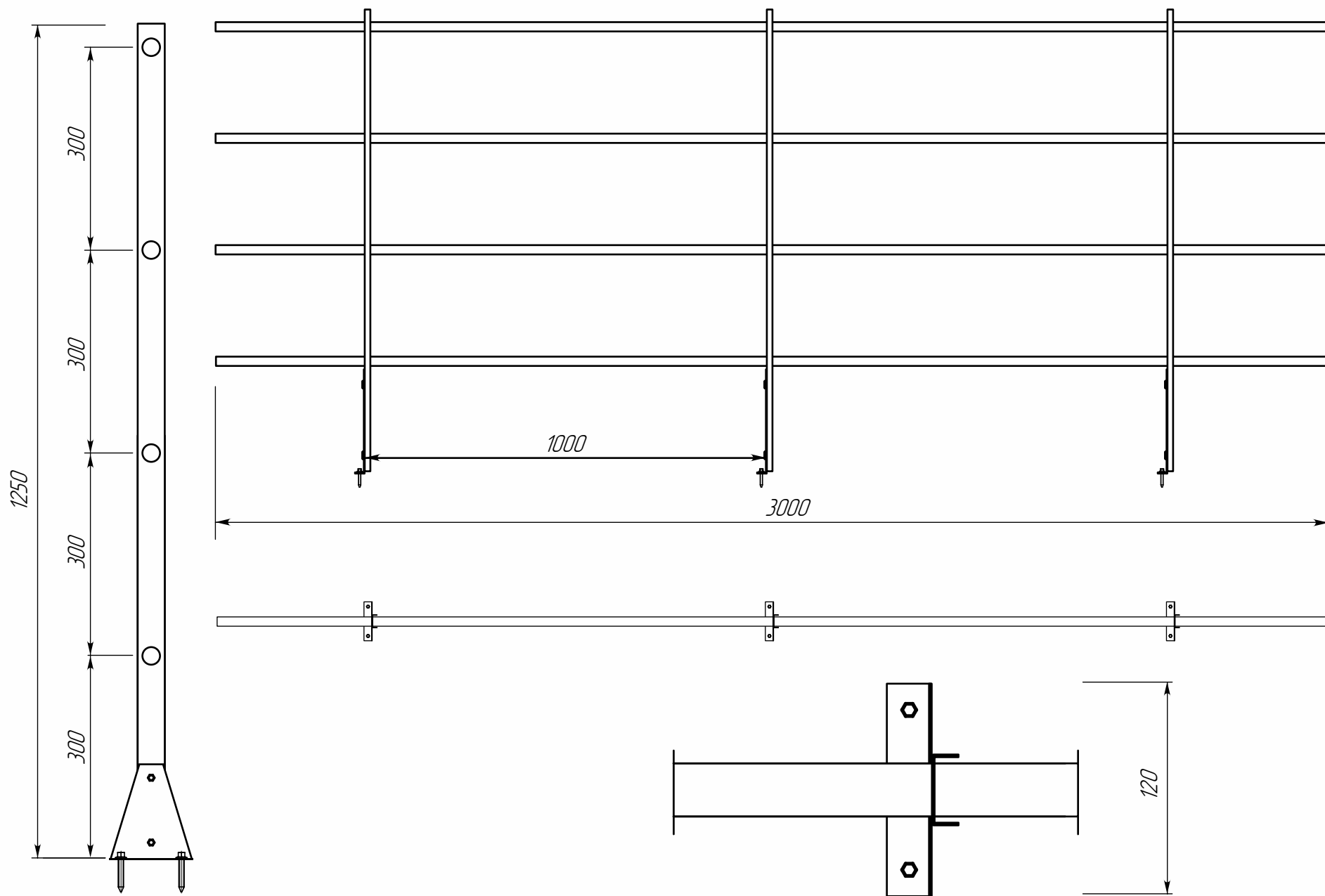
1. Ж/б парапет
2. Гидроизоляционный материал
3. Анкерный болт
4. "Костыль" гнутый из полосы 40x4
5. Парапетная накладка из оцинкованной стали
6. Саморез кровельный 5,5x19 мм.
7. Ограждение кровельное "Snegos Эконом плюс-900" ЭБК-КО-300/900-3000
- 7-1. Крепление опоры – 3 шт.
- 7-2. Опора ограждения – 3 шт.
- 7-3. Трубка ограждения круглая 3000 мм – 3 шт.
- 7-4. Болт М6х16 – 6 шт.
- 7-5. Гайка М6 – 6 шт.
- 7-6. Шайба М6 – 6 шт.
- 7-7. Шайба Гровера М6 – 6 шт.
- 7-8. Саморез с шестигранной головкой 8x60 – 6 шт.
- 7-9. Прокладка резиновая под саморез – 6 шт.

## Кровельное ограждение Snegos Эконом Плюс-1200 для парапета

ЭБК-КО-300/1200-3000



# Кровельное ограждение Snegos Эконом Плюс - 1200 для парапета. Сборочный чертеж

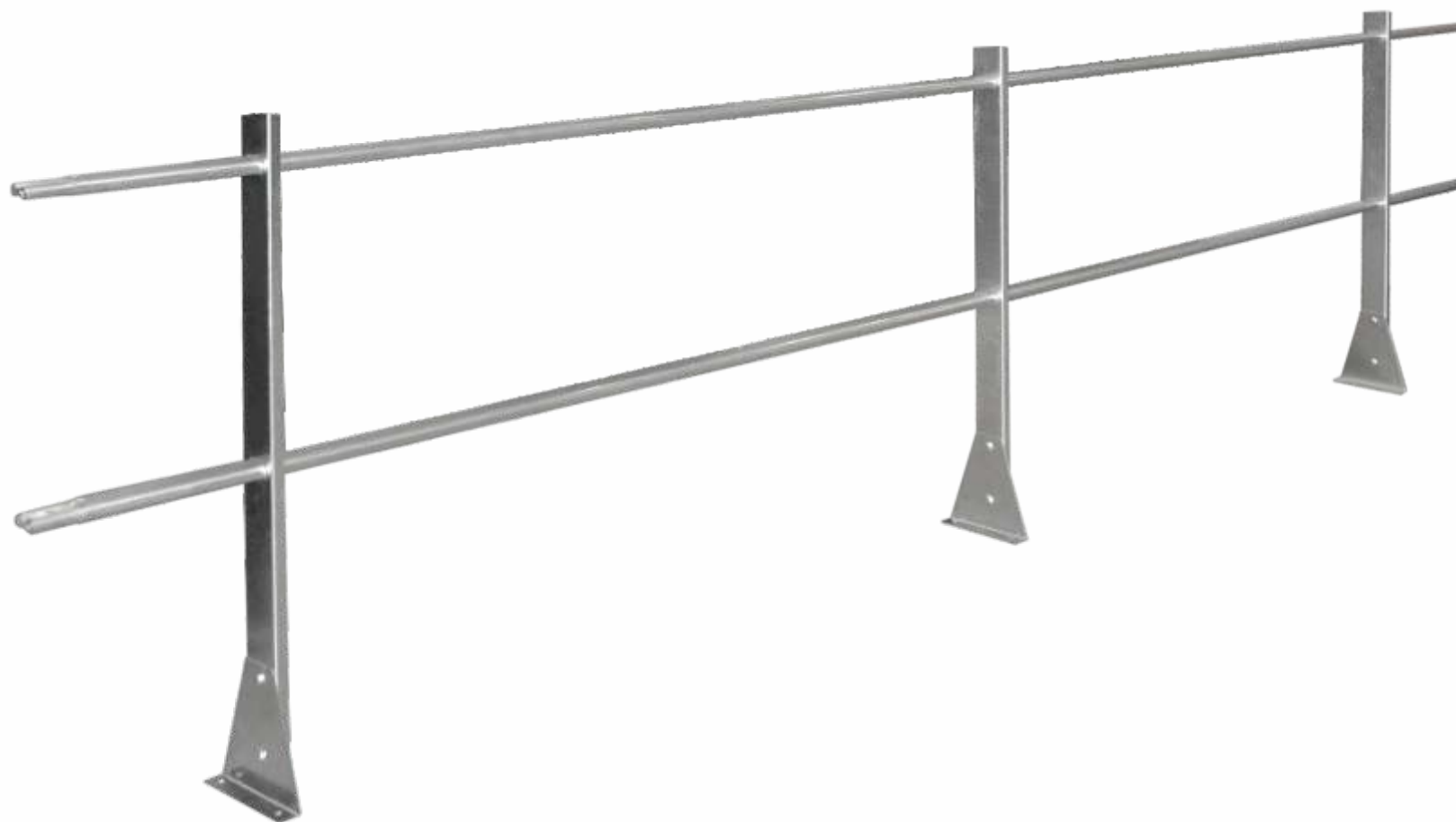




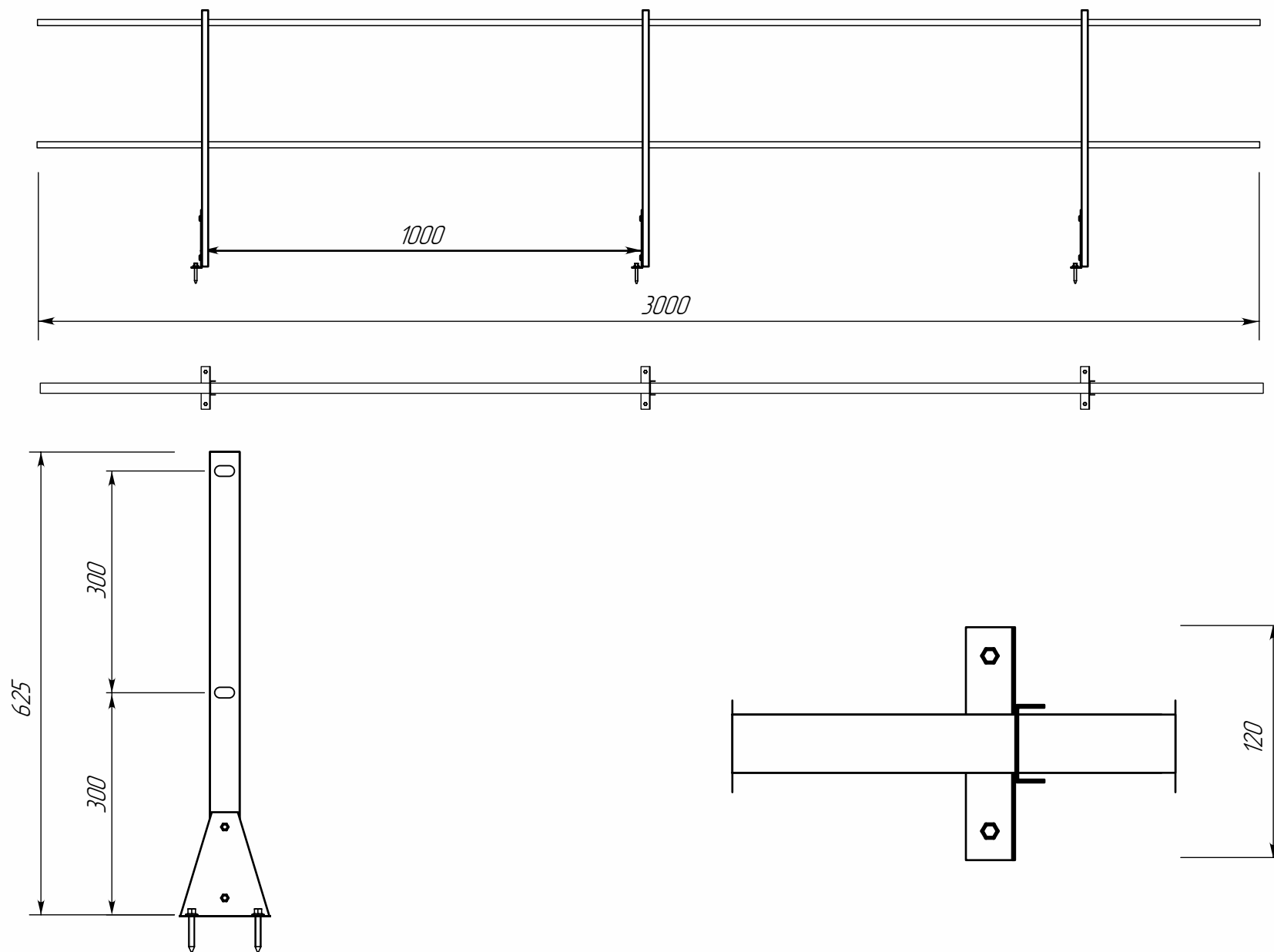


## Кровельное ограждение Snegos Эконом Плюс-600 ОЦ. для парапета

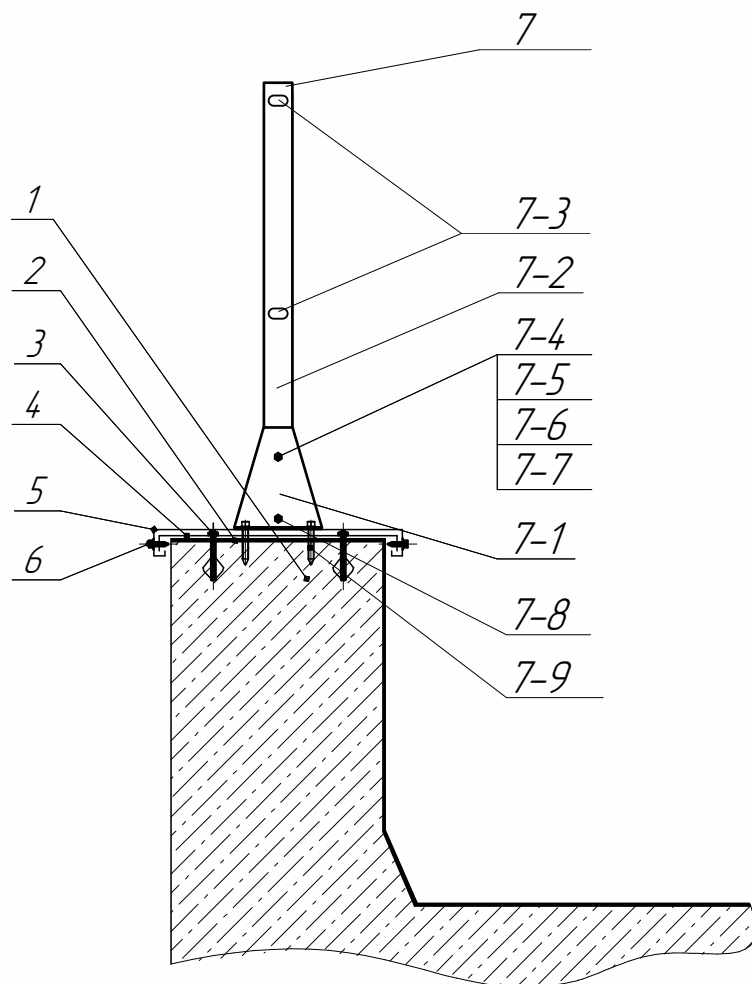
ЭБК-КО-300/600-3000



# Кровельное ограждение Snegos Эконом Плюс – 600 ОЦ. для парапета. Сборочный чертеж



## Схема монтажа Кровельного ограждения Snegas Эконом Плюс-600 ОЦ. для парапета



1. Ж/б парапет
2. Гидроизоляционный материал
3. Анкерный болт
4. "Костыль" гнутый из полосы 40x4
5. Парапетная накладка из оцинкованной стали
6. Саморез кровельный 5,5x19 мм.

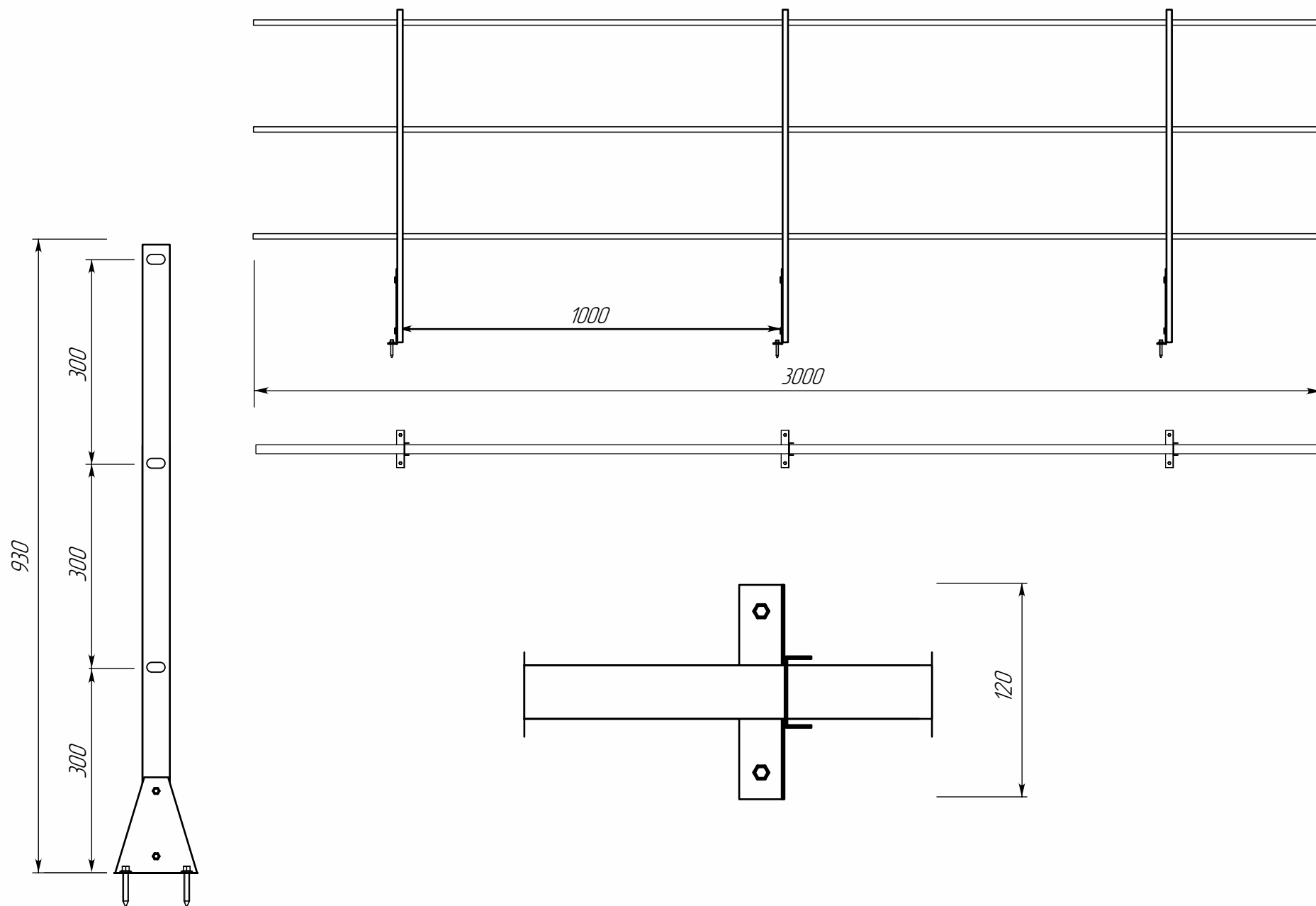
7. Ограждение кровельное "Snegas Эконом плюс-600" ОЦ. ЭБК-КО-300/600-3000
  - 7-1. Крепление опоры - 3 шт.
  - 7-2. Опора ограждения - 3 шт.
  - 7-3. Трубка ограждения плоскоовальная ОЦ. 15x30x1 мм 3000 мм - 2 шт.
  - 7-4. Болт М6х16 - 6 шт.
  - 7-5. Гайка М6 - 6 шт.
  - 7-6. Шайба М6 - 6 шт.
  - 7-7. Шайба Гровера М6 - 6 шт.
  - 7-8. Саморез с шестигранной головкой 8x60 - 6 шт.
  - 7-9. Прокладка резиновая под саморез - 6 шт.

## Кровельное ограждение Snegos Эконом Плюс-900 ОЦ. для парапета

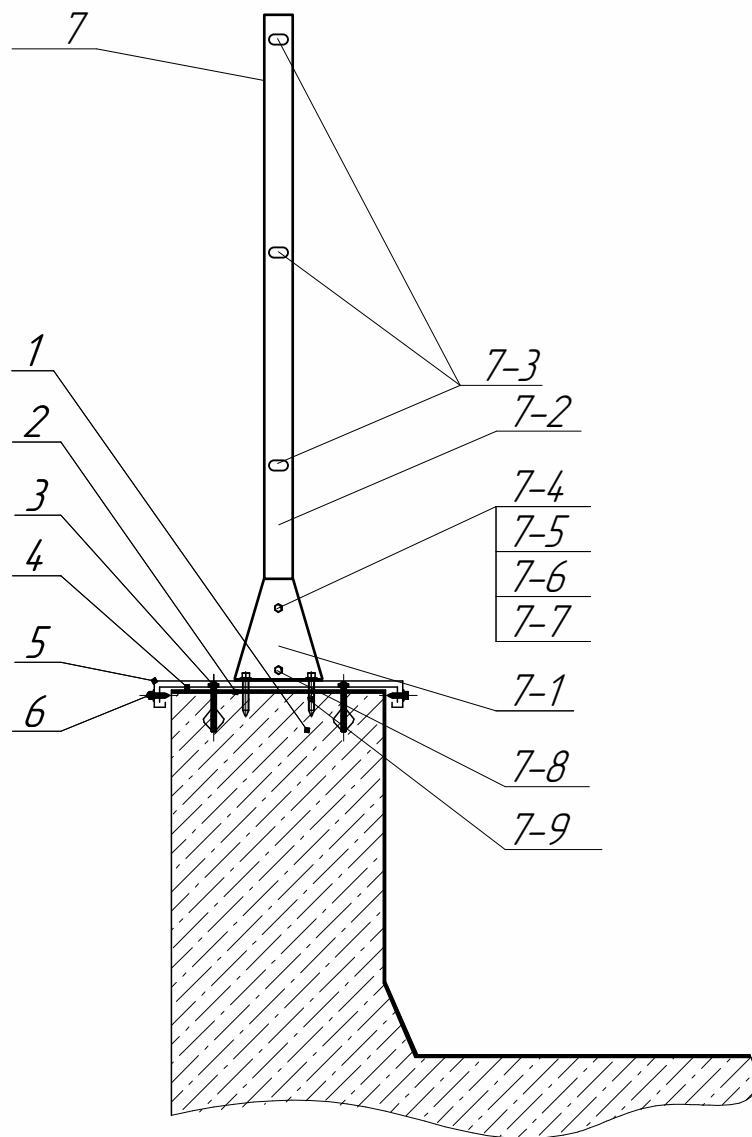
ЭБК-КО-300/900-3000



# Кровельное ограждение Snegos Эконом Плюс – 900 ОЦ. для парапета. Сборочный чертеж



## Схема монтажа Кровельного ограждения Snegos Эконом Плюс-900 ОЦ. для парапета



1. Ж/б парапет
2. Гидроизоляционный материал
3. Анкерный болт
4. "Костыль" гнутый из полосы 40x4
5. Парапетная накладка из оцинкованной стали
6. Саморез кровельный 5,5x19 мм.

7. Ограждение кровельное "Snegos Эконом плюс-900" ОЦ. ЭБК-КО-300/900-3000

7-1. Крепление опоры - 3 шт.

7-2. Опора ограждения - 3 шт.

7-3. Трубка ограждения плоскоовальная ОЦ. 15x30x1 мм 3000 мм - 3 шт.

7-4. Болт М6х16 - 6 шт.

7-5. Гайка М6 - 6 шт.

7-6. Шайба М6 - 6 шт.

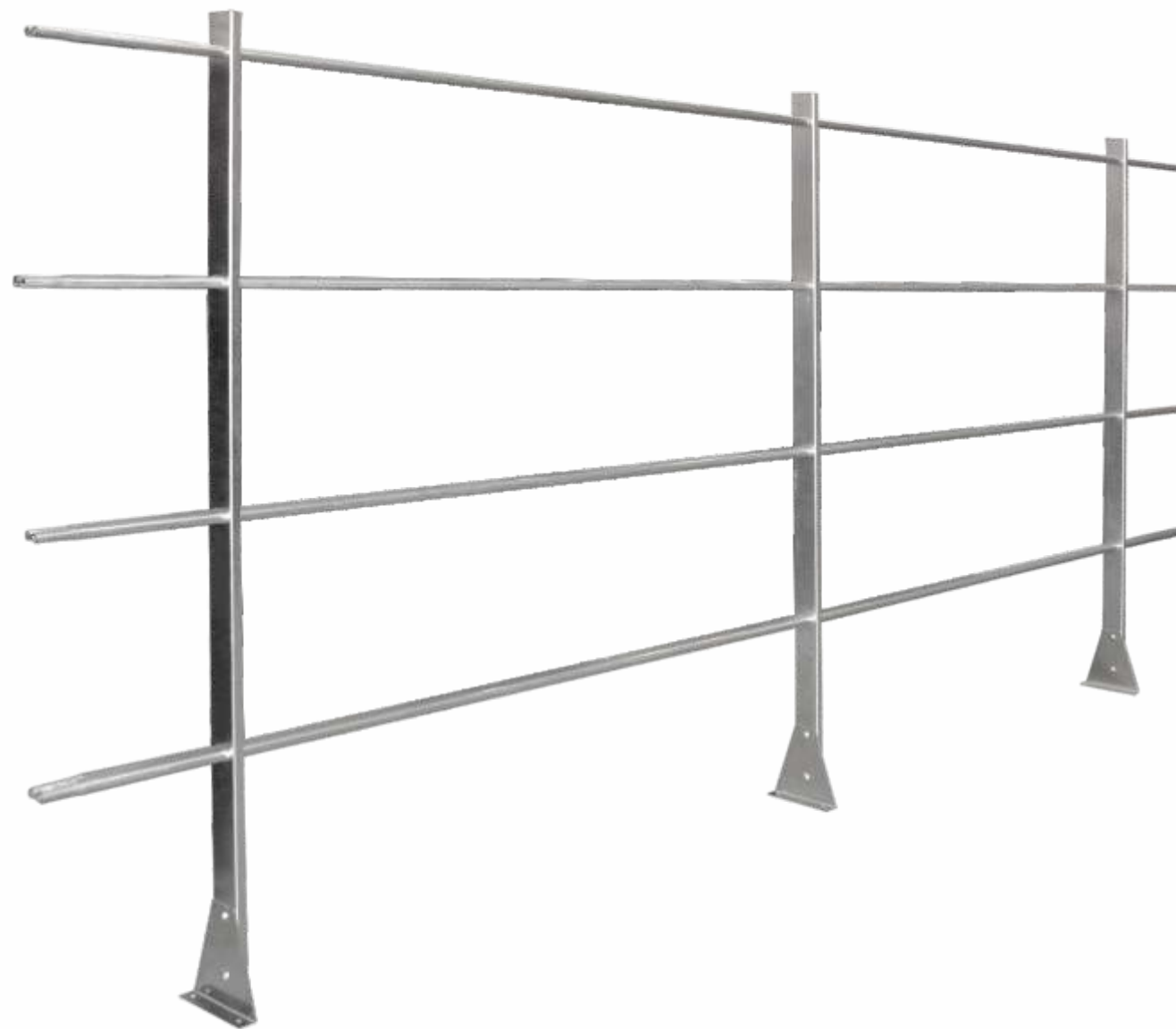
7-7. Шайба Гровера М6 - 6 шт.

7-8. Саморез с шестигранной головкой 8x60 - 6 шт.

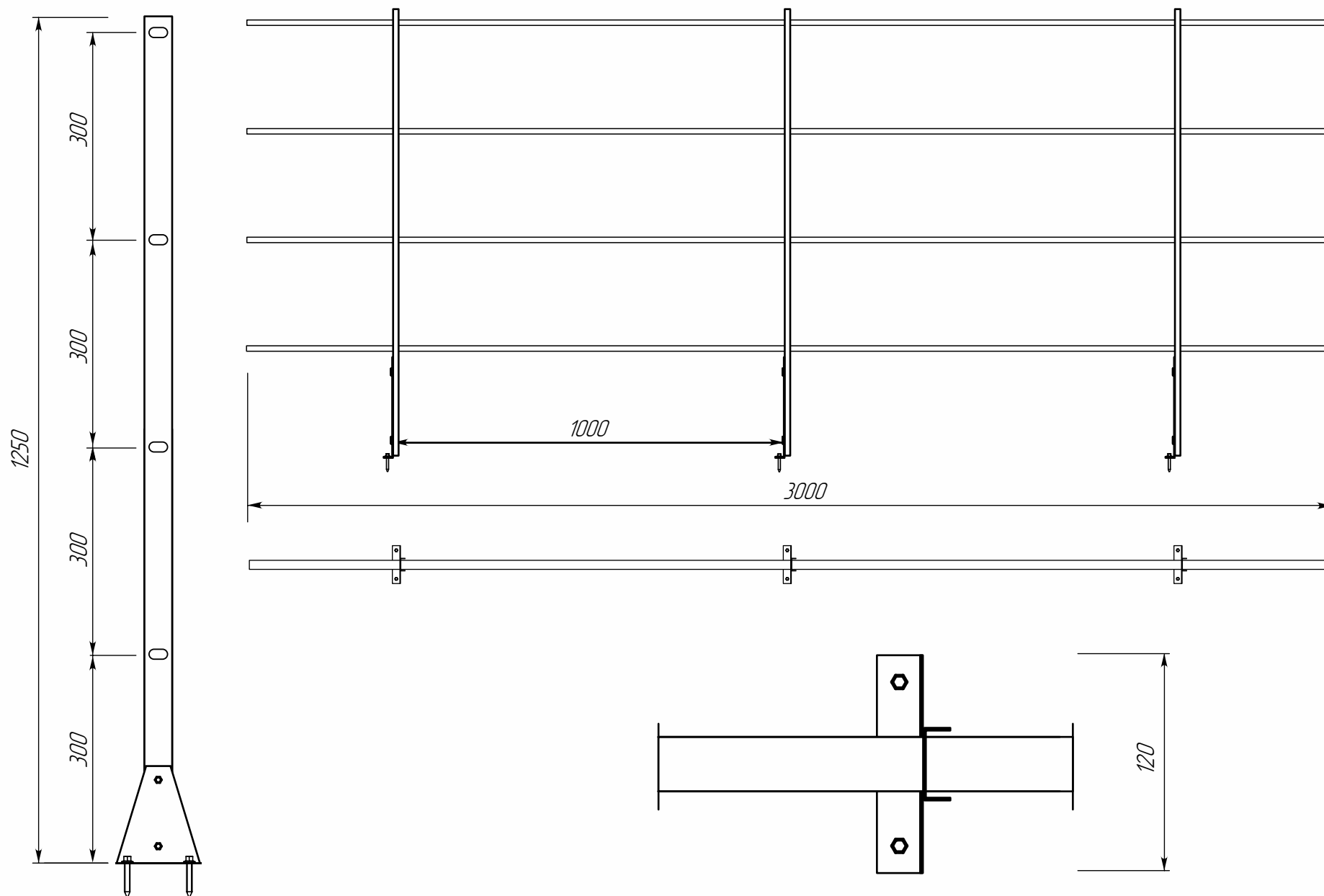
7-9. Прокладка резиновая под саморез - 6 шт.

## Кровельное ограждение Snegos Эконом Плюс-1200 ОЦ. для парапета

ЭБК-КО-300/1200-3000

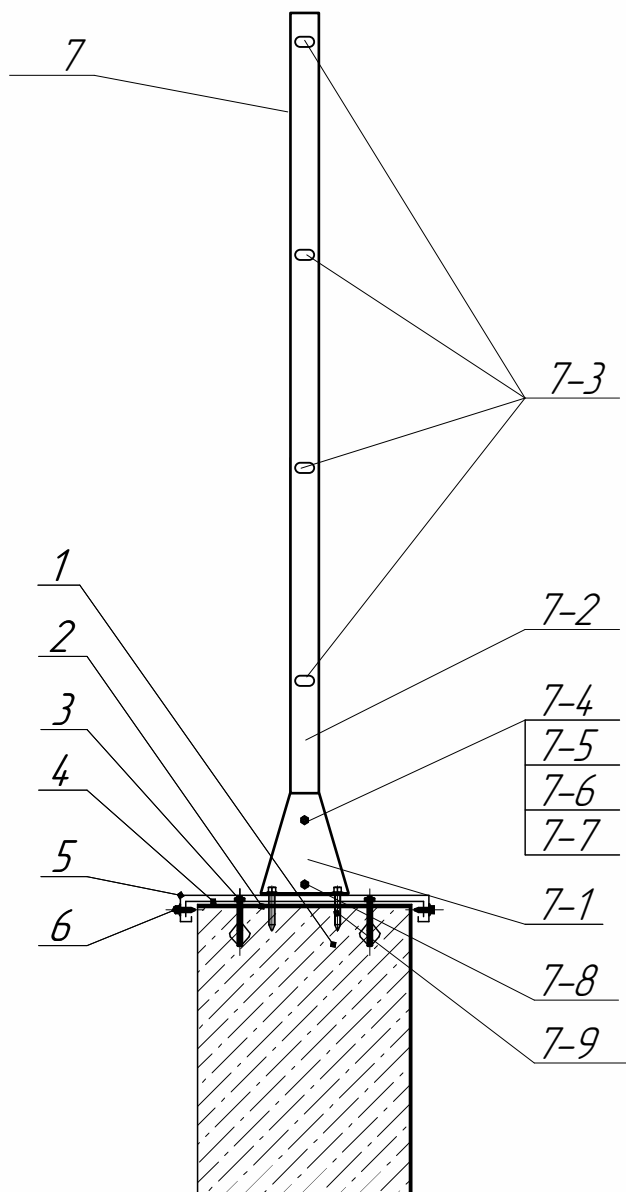


# Кровельное ограждение Snegos Эконом Плюс – 1200 ОЦ. для парапета. Сборочный чертеж





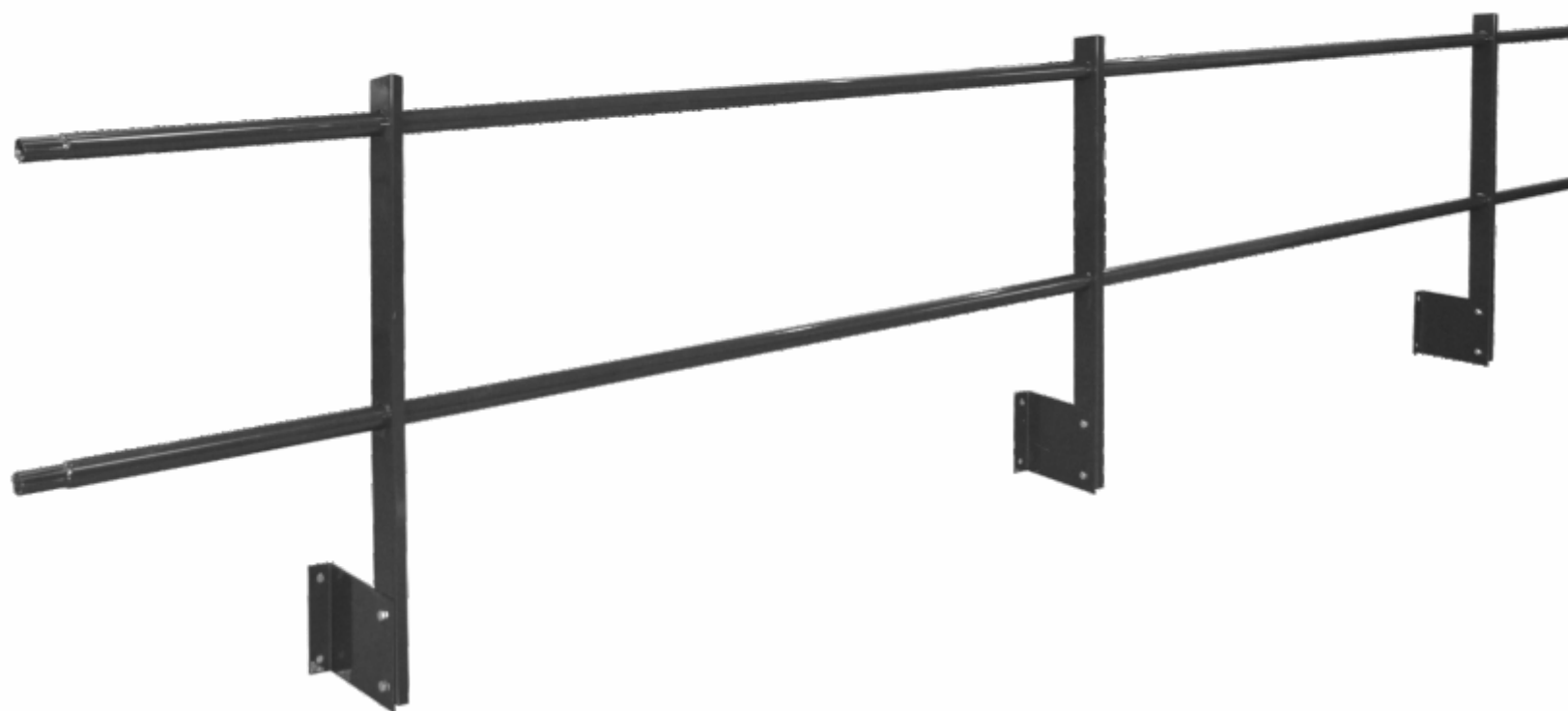
## Схема монтажа Кровельного ограждения Snegos Эконом Плюс-1200 ОЦ. для парапета



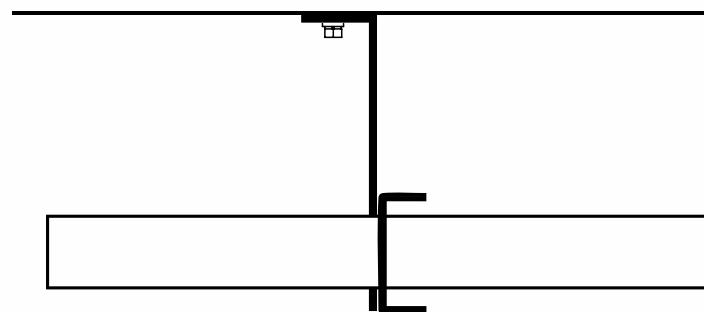
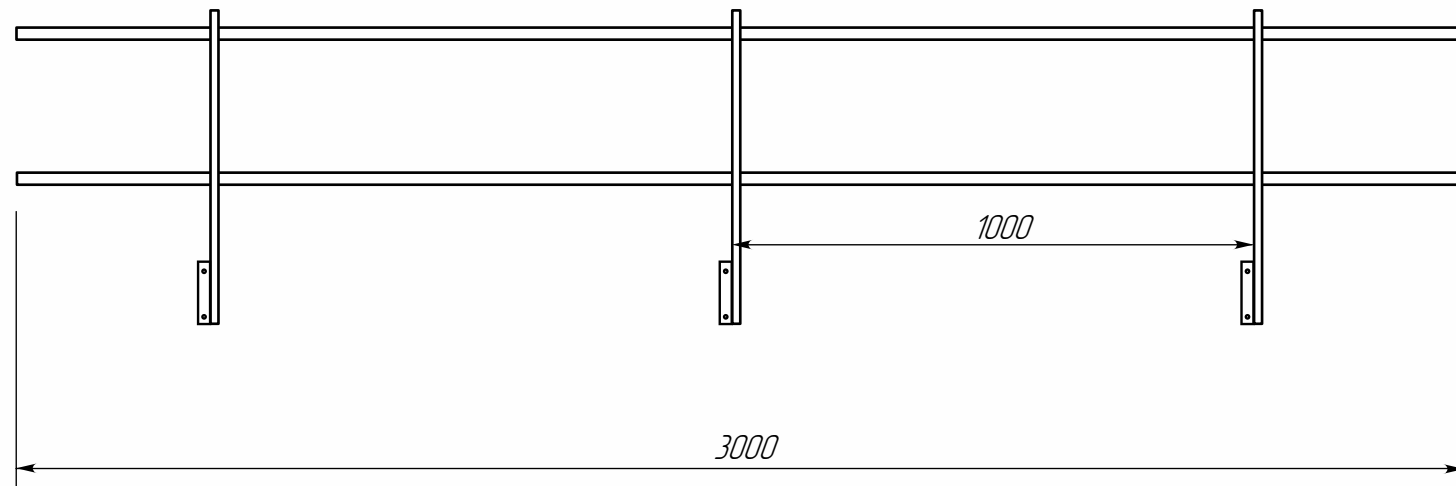
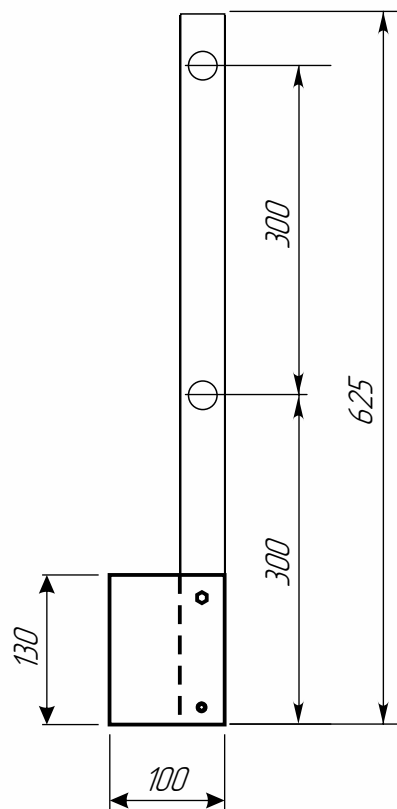
1. Ж/б парапет
2. Гидроизоляционный материал
3. Анкерный болт
4. "Костыль" гнутый из полосы 40x4
5. Парапетная накладка из оцинкованной стали
6. Саморез кровельный 5,5x19 мм.
7. Ограждение кровельное "Snegos Эконом плюс-1200" ОЦ. ЭБК-КО-300/1200-3000
- 7-1. Крепление опоры – 3 шт.
- 7-2. Опора ограждения – 3 шт.
- 7-3. Трубка ограждения плоскоовальная ОЦ. 15x30x1 мм 3000 мм – 4 шт.
- 7-4. Болт М6x16 – 6 шт.
- 7-5. Гайка М6 – 6 шт.
- 7-6. Шайба М6 – 6 шт.
- 7-7. Шайба Гровера М6 – 6 шт.
- 7-8. Саморез с шестигранной головкой 8x60 – 6 шт.
- 7-9. Прокладка резиновая под саморез – 6 шт.

## Кровельное ограждение Snegos Эконом Плюс-600 для парапета с боковым креплением

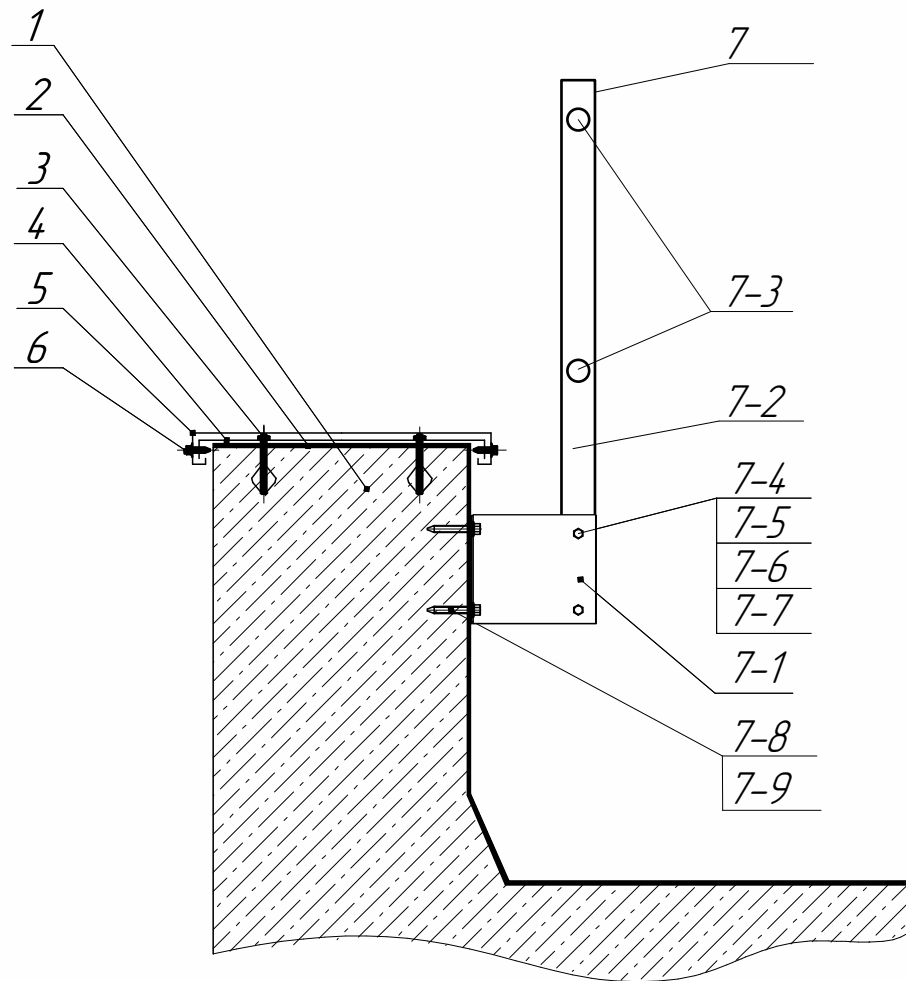
ЭБК-КО-300/600-3000



# Кровельное ограждение Snegos Эконом Плюс – 600 для парапета с боковым креплением. Сборочный чертеж.



## Схема монтажа Кровельного ограждения Snegos Эконом Плюс-600 для парапета с боковым креплением.



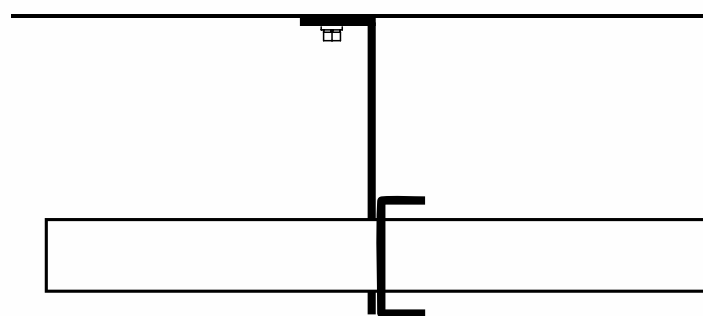
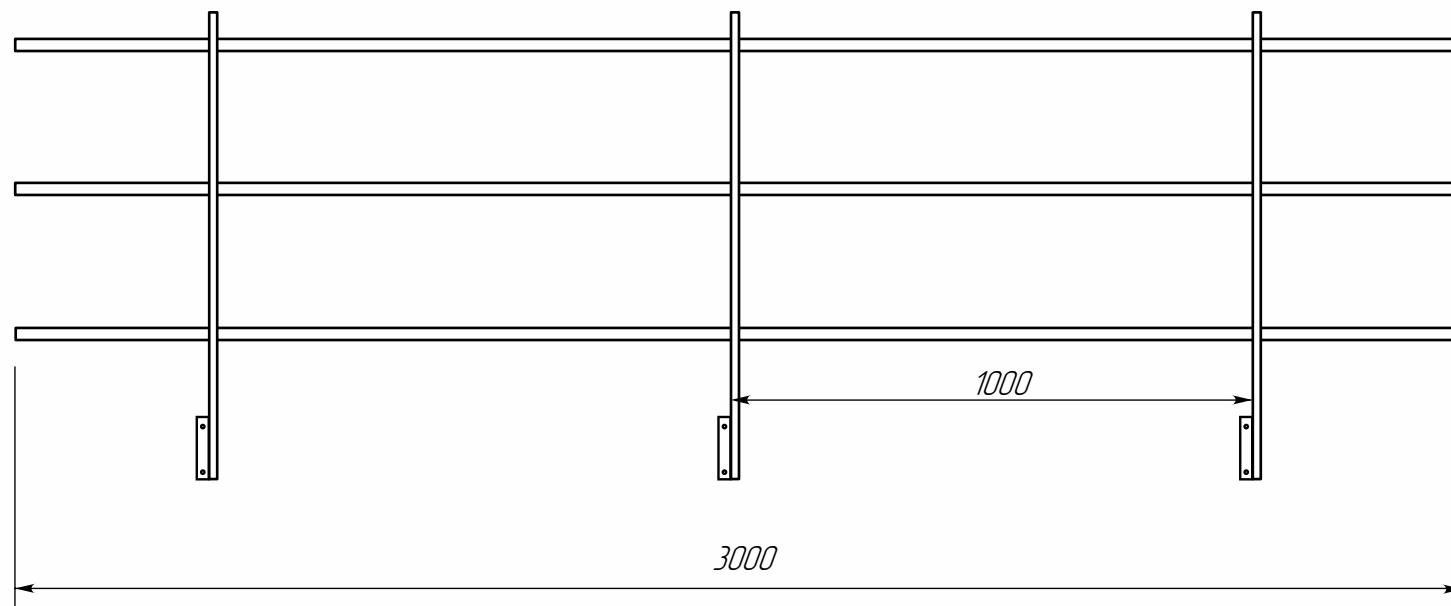
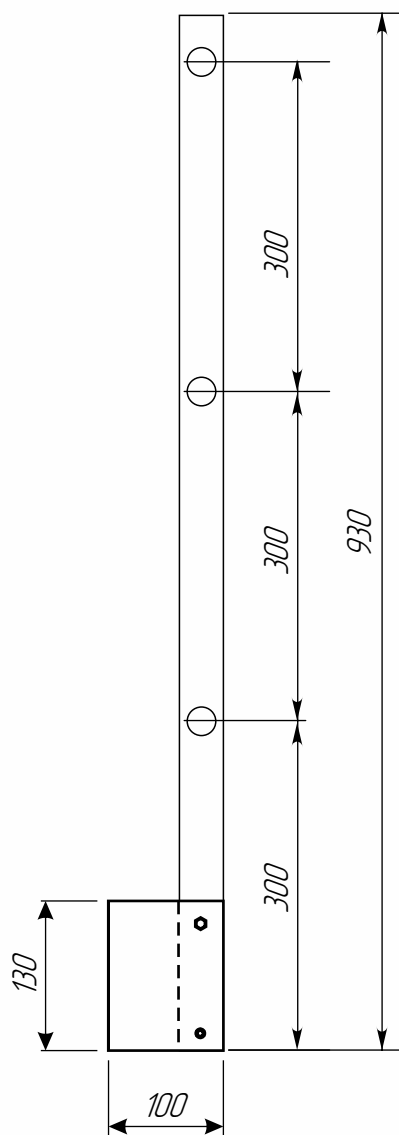
1. Ж/б парапет
2. Гидроизоляционный материал
3. Анкерный болт
4. "Костыль" гнутый из полосы 40x4
5. Парапетная накладка из оцинкованной стали
6. Саморез кровельный 5,5x19 мм.
7. Ограждение кровельное "Snegos Эконом плюс-600" ЭБК-КО-300/600-3000
- 7-1. Крепление опоры – 3 шт.
- 7-2. Опора ограждения – 3 шт.
- 7-3. Трубка ограждения круглая 3000 мм – 2 шт.
- 7-4. Болт М6x16 – 6 шт.
- 7-5. Гайка М6 – 6 шт.
- 7-6. Шайба М6 – 6 шт.
- 7-7. Шайба Гровера М6 – 6 шт.
- 7-8. Саморез с шестигранной головкой 8x60 – 6 шт.
- 7-9. Прокладка резиновая под саморез – 6 шт.

## Кровельное ограждение Snegos Эконом Плюс-900 для парапета с боковым креплением

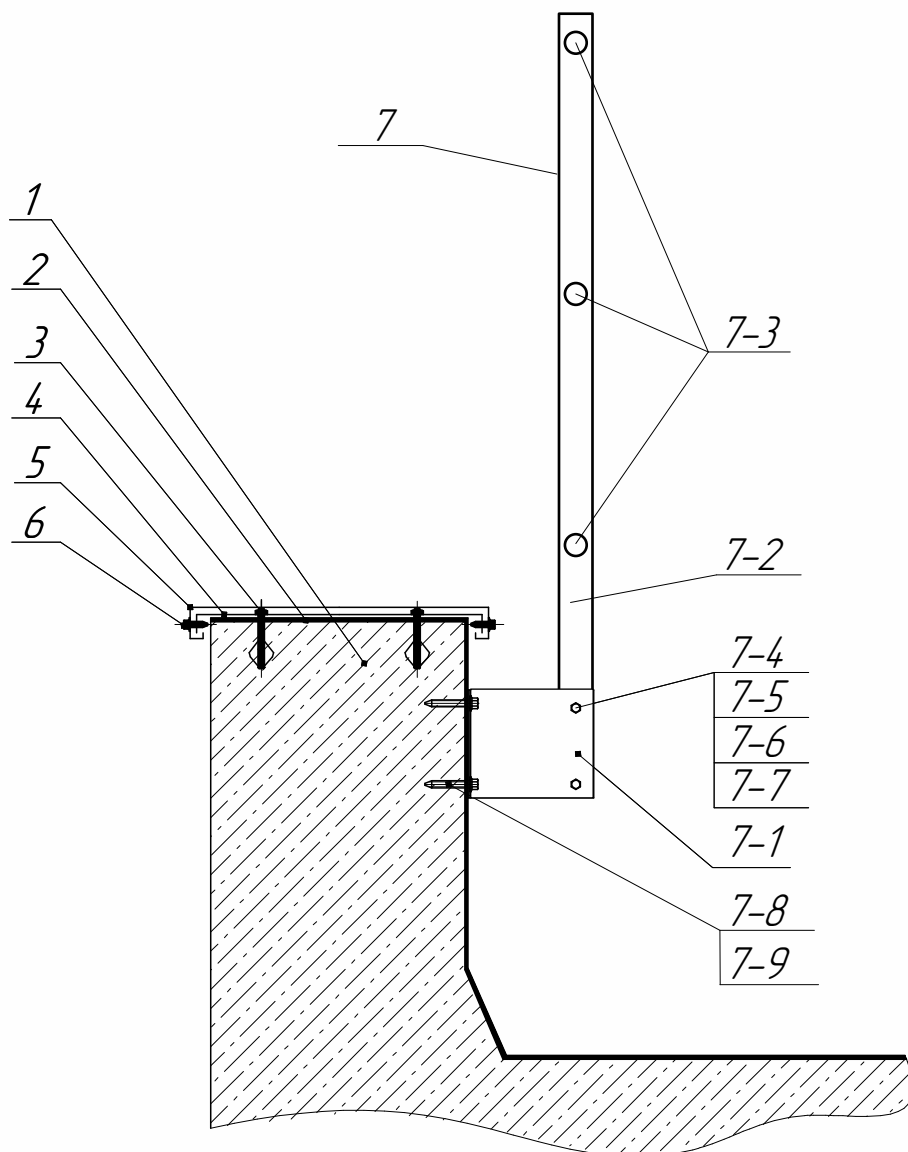
ЭБК-КО-300/900-3000



# Кровельное ограждение Snegos Эконом Плюс – 900 для парапета с боковым креплением. Сборочный чертеж.



## Схема монтажа Кровельного ограждения Snegos Эконом Плюс-900 для парапета с боковым креплением.



1. Ж/б парапет
2. Гидроизоляционный материал
3. Анкерный болт
4. "Костыль" гнутый из полосы 40x4
5. Парапетная накладка из оцинкованной стали
6. Саморез кровельный 5,5x19 мм.
7. Ограждение кровельное "Snegos Эконом плюс-600" ЗБК-КО-300/600-3000
  - 7-1. Крепление опоры – 3 шт.
  - 7-2. Опора ограждения – 3 шт.
  - 7-3. Трубка ограждения круглая 3000 мм – 3 шт.
  - 7-4. Болт М6х16 – 6 шт.
  - 7-5. Гайка М6 – 6 шт.
  - 7-6. Шайба М6 – 6 шт.
  - 7-7. Шайба Гровера М6 – 6 шт.
  - 7-8. Саморез с шестигранной головкой 8х60 – 6 шт.
  - 7-9. Прокладка резиновая под саморез – 6 шт.

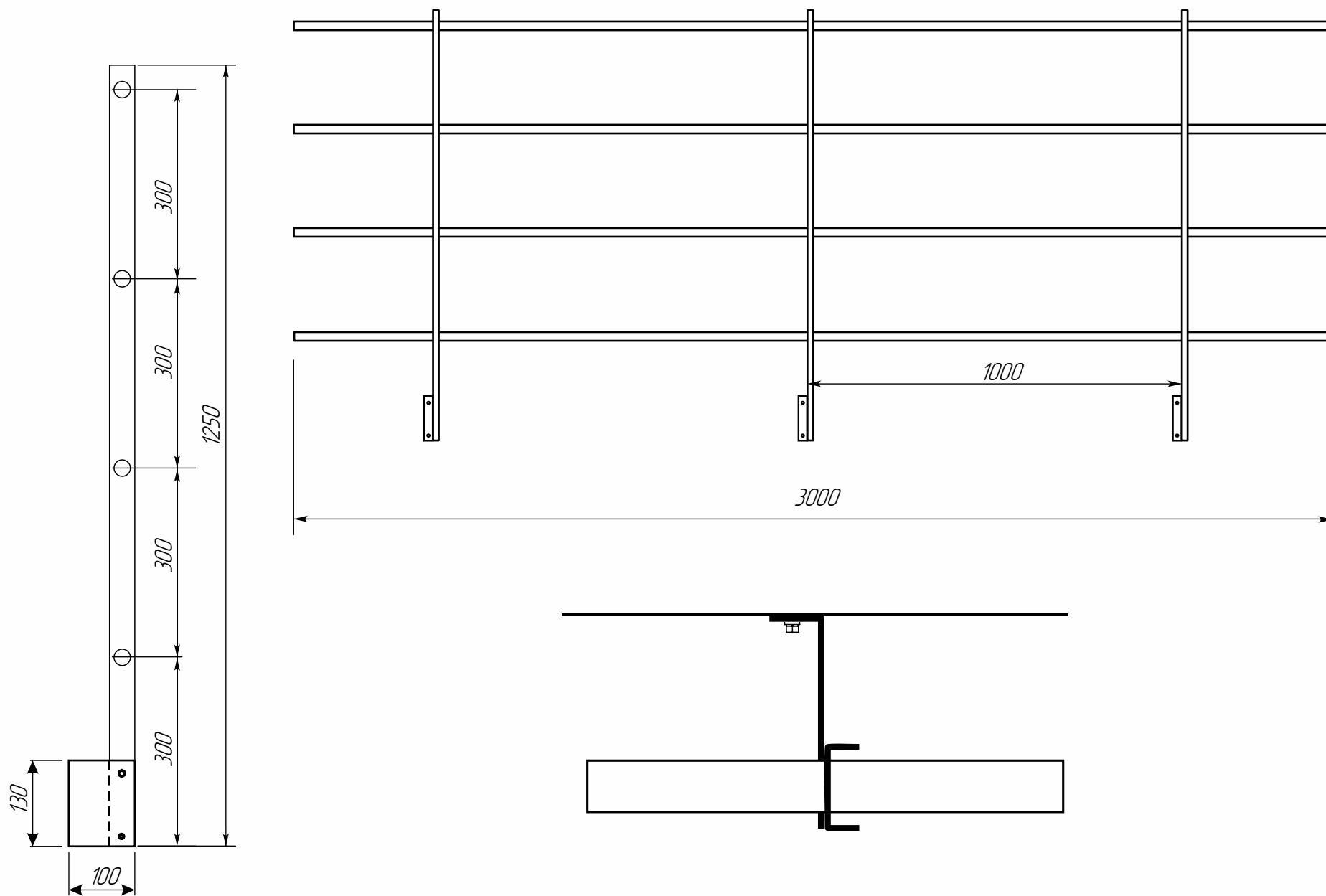
## Кровельное ограждение Snegos Эконом Плюс-1200 для парапета с боковым креплением

ЭБК-КО-300/1200-3000

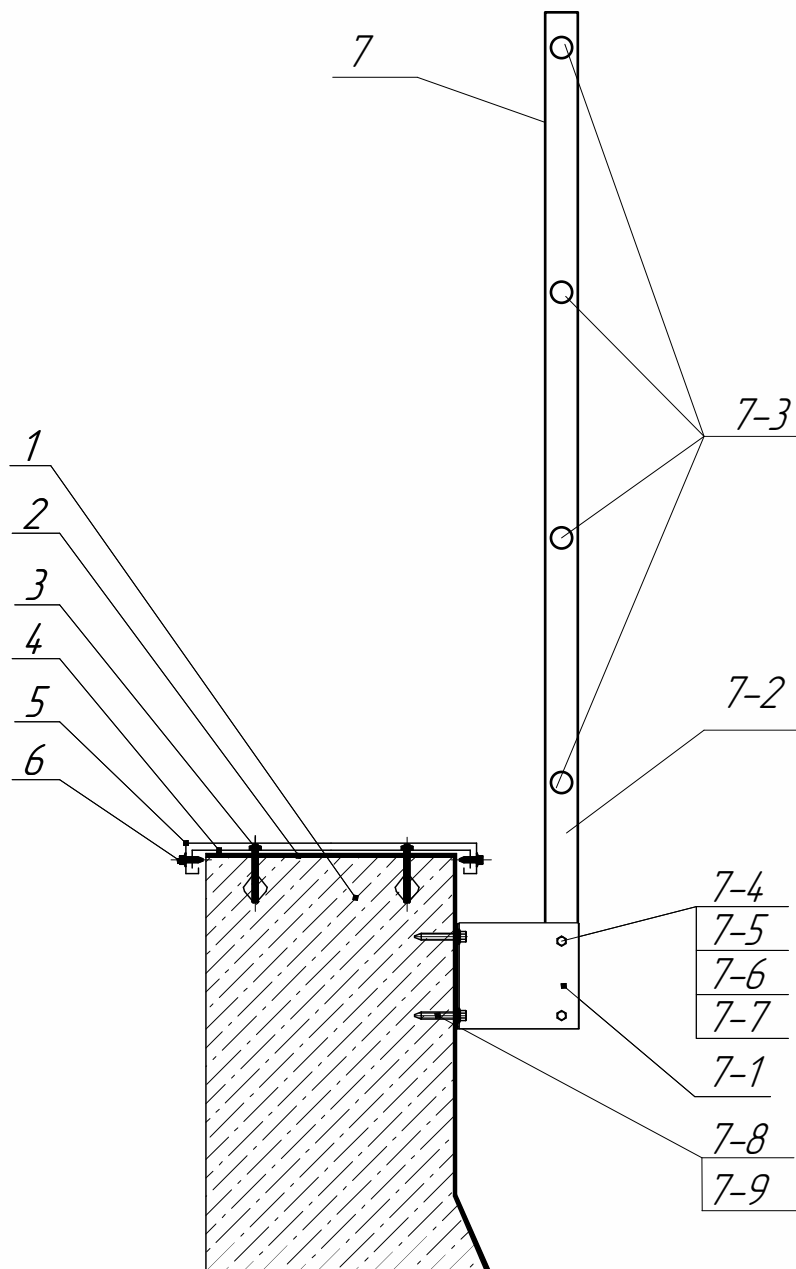




# Кровельное ограждение Snegos Эконом Плюс – 1200 для парапета с доковым креплением. Сборочный чертеж.



## Схема монтажа Кровельного ограждения Snegos Эконом Плюс-1200 для парапета с доковым креплением.



1. Ж/б парапет
2. Гидроизоляционный материал
3. Анкерный болт
4. "Костыль" гнутый из полосы 40x4
5. Парапетная накладка из оцинкованной стали
6. Саморез кровельный 5,5x19 мм.

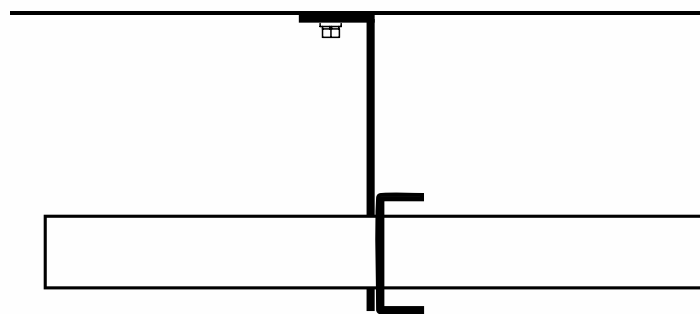
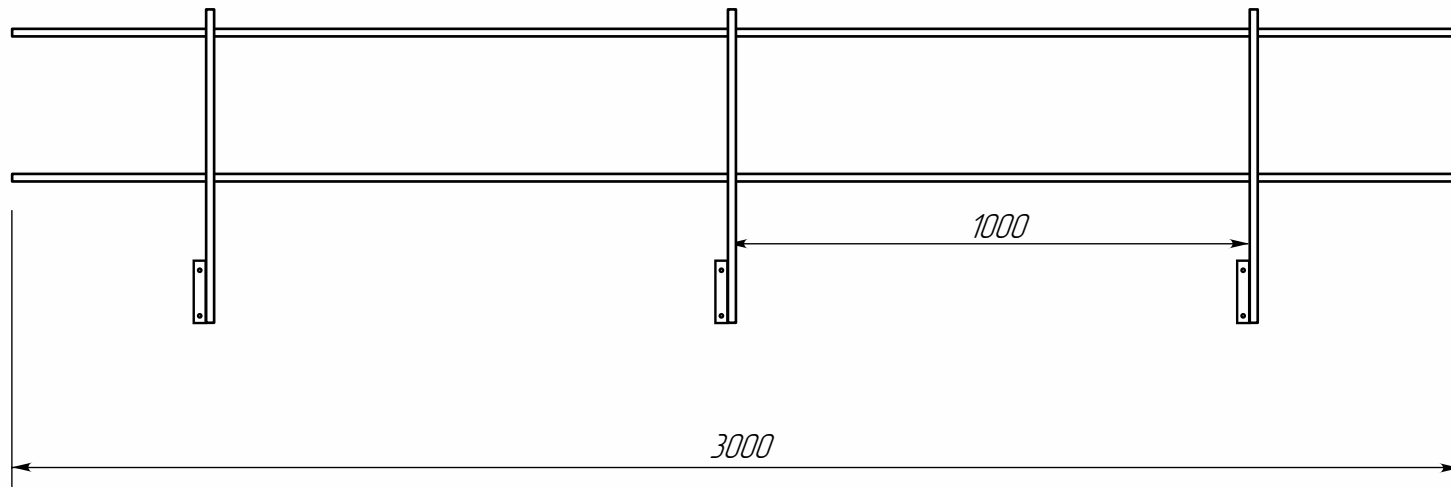
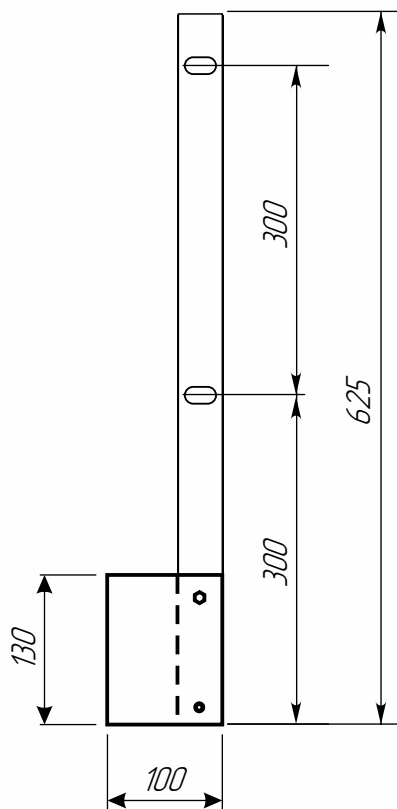
7. Ограждение кровельное "Снегос Эконом плюс-600" ЭБК-КО-300/600-3000
- 7-1. Крепление опоры - 3 шт.
- 7-2. Опора ограждения - 3 шт.
- 7-3. Трубка ограждения круглая 3000 мм - 4 шт.
- 7-4. Болт М6х16 - 6 шт.
- 7-5. Гайка М6 - 6 шт.
- 7-6. Шайба М6 - 6 шт.
- 7-7. Шайба Гровера М6 - 6 шт.
- 7-8. Саморез с шестигранной головкой 8х60 - 6 шт.
- 7-9. Прокладка резиновая под саморез - 6 шт.

## Кровельное ограждение Snegos Эконом Плюс-600 ОЦ для парапета с боковым креплением

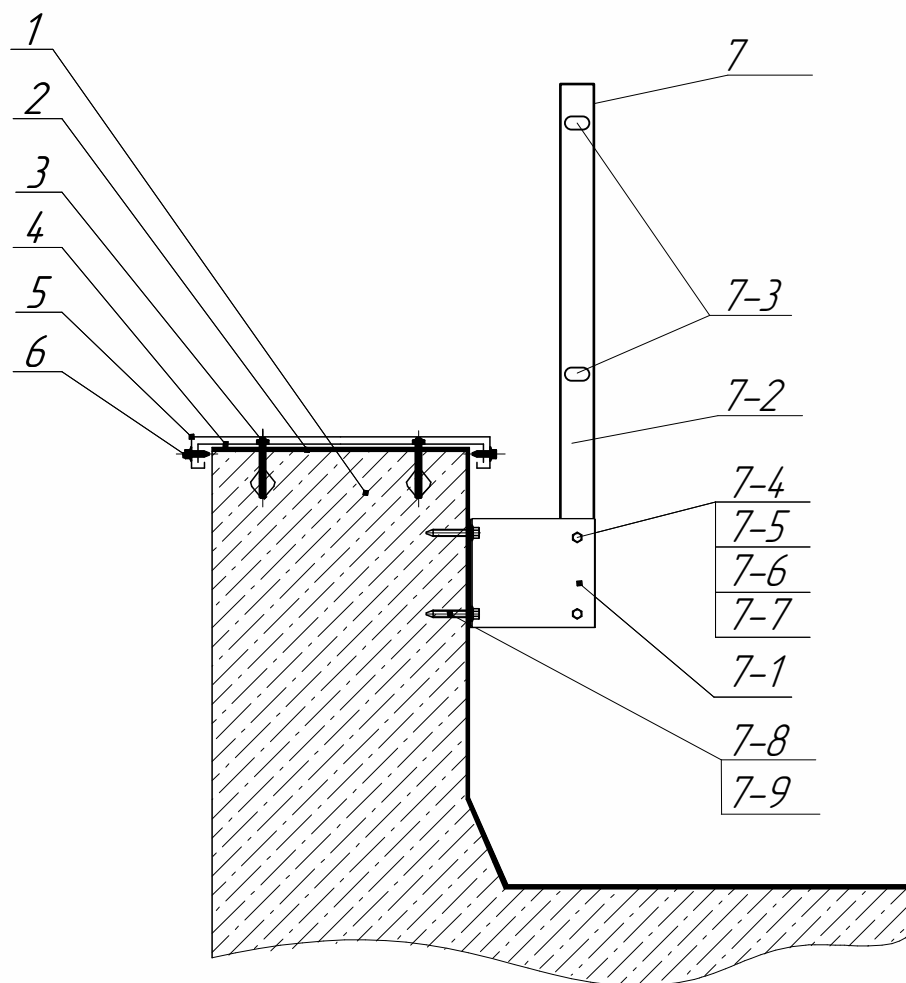
ЭБК-КО-300/600-3000



Кровельное ограждение Snegos Эконом Плюс – 600 ОЦ. для парапета с боковым креплением.  
Сборочный чертеж.



## Схема монтажа Кровельного ограждения Snegos Эконом Плюс-600 ОЦ. для парапета с боковым креплением.



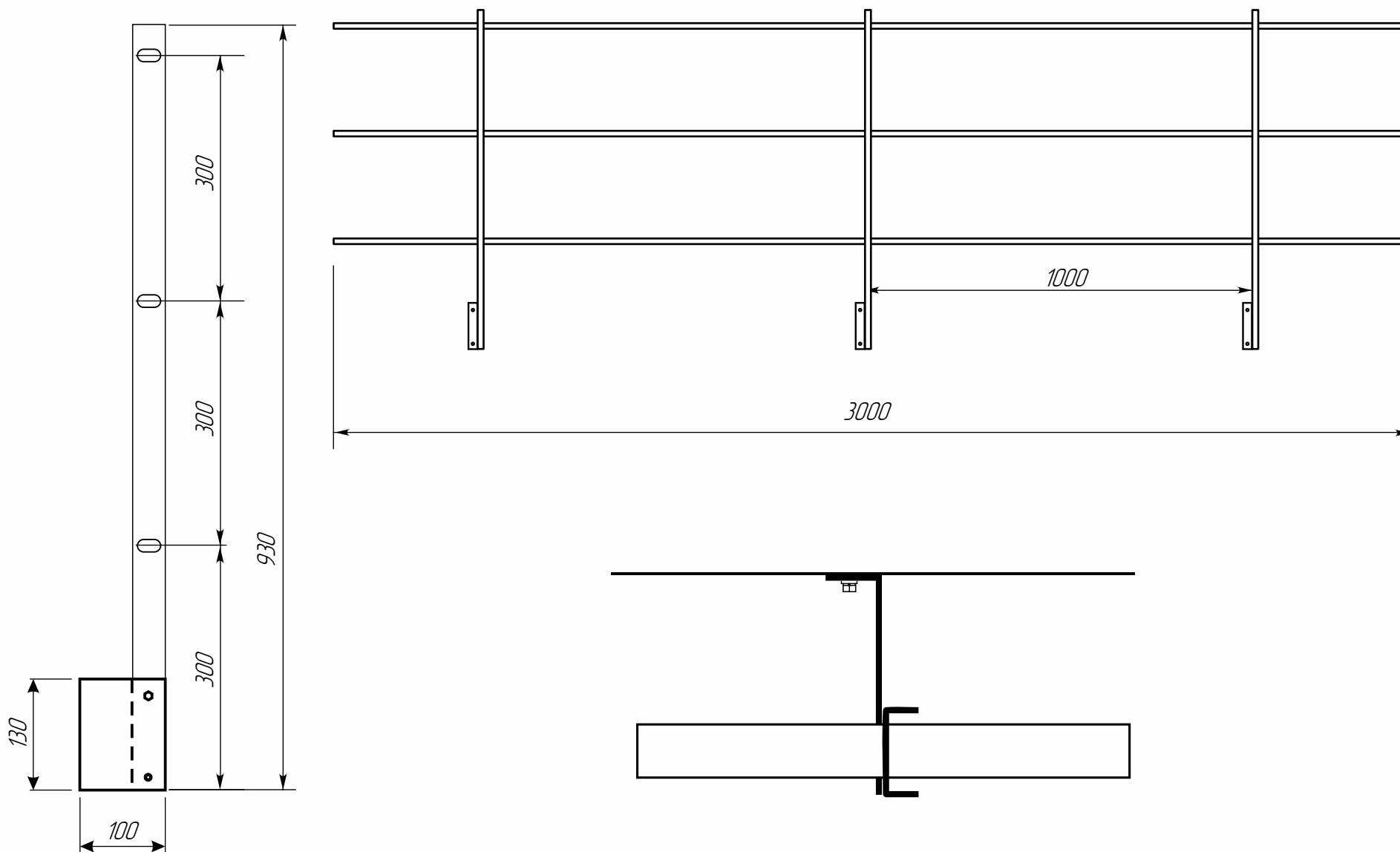
1. Ж/д парапет
2. Гидроизоляционный материал
3. Анкерный болт
4. "Костыль" гнутый из полосы 40x4
5. Парапетная накладка из оцинкованной стали
6. Саморез кровельный 5,5x19 мм.
7. Ограждение кровельное "Snegos Эконом плюс-600" ОЦ. ЭБК-КО-300/600-3000
  - 7-1. Крепление опоры - 3 шт.
  - 7-2. Опора ограждения - 3 шт.
  - 7-3. Трубка ограждения плоскоовальная ОЦ. 15x30x1 мм 3000 мм - 2 шт.
  - 7-4. Болт М6х16 - 6 шт.
  - 7-5. Гайка М6 - 6 шт.
  - 7-6. Шайба М6 - 6 шт.
  - 7-7. Шайба Гровера М6 - 6 шт.
  - 7-8. Саморез с шестигранной головкой 8x60 - 6 шт.
  - 7-9. Прокладка резиновая под саморез - 6 шт.

## Кровельное ограждение Snegos Эконом Плюс-900 ОЦ для парапета с боковым креплением

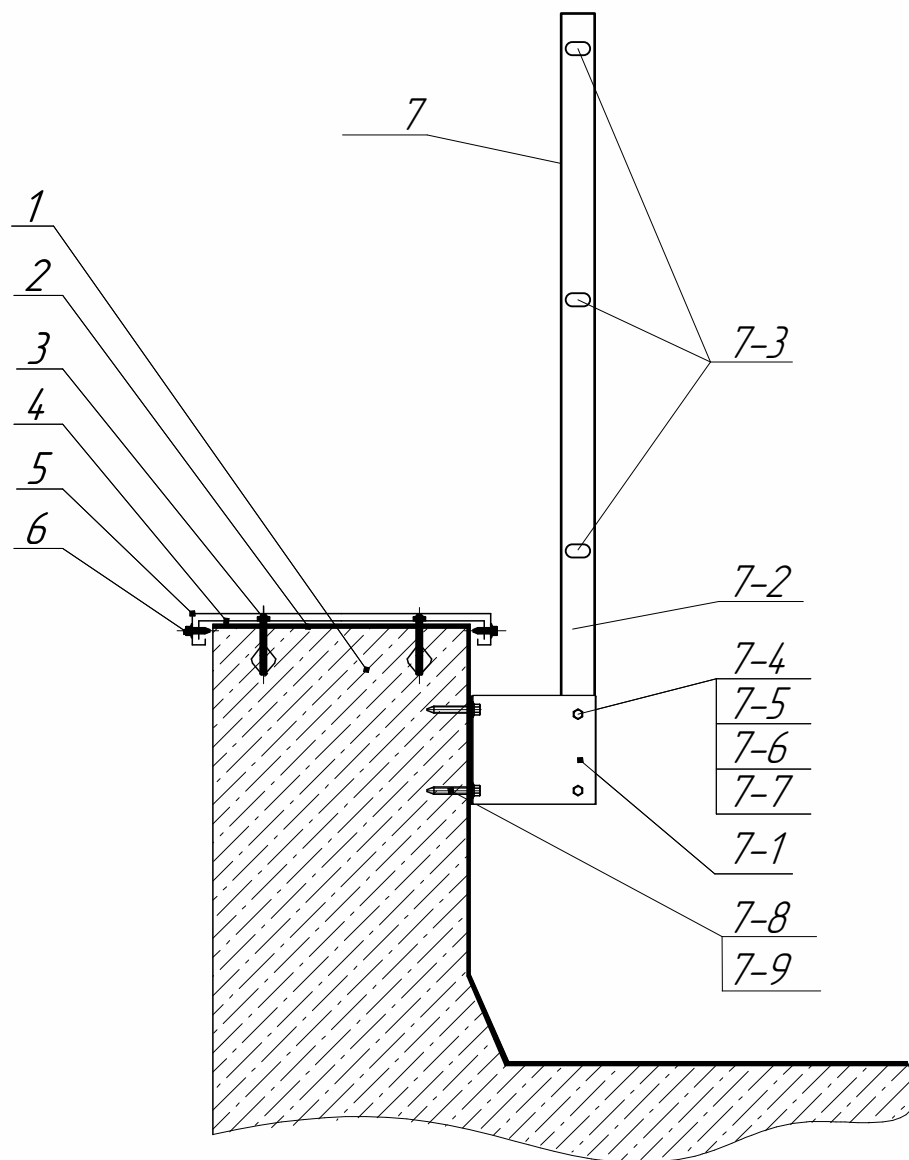
ЭБК-КО-300/900-3000



Кровельное ограждение Snegos Эконом Плюс – 900 ОЦ. для парапета с боковым креплением.  
Сборочный чертеж.



## Схема монтажа Кровельного ограждения Snegos Эконом Плюс-900 ОЦ. для парапета с доковым креплением.

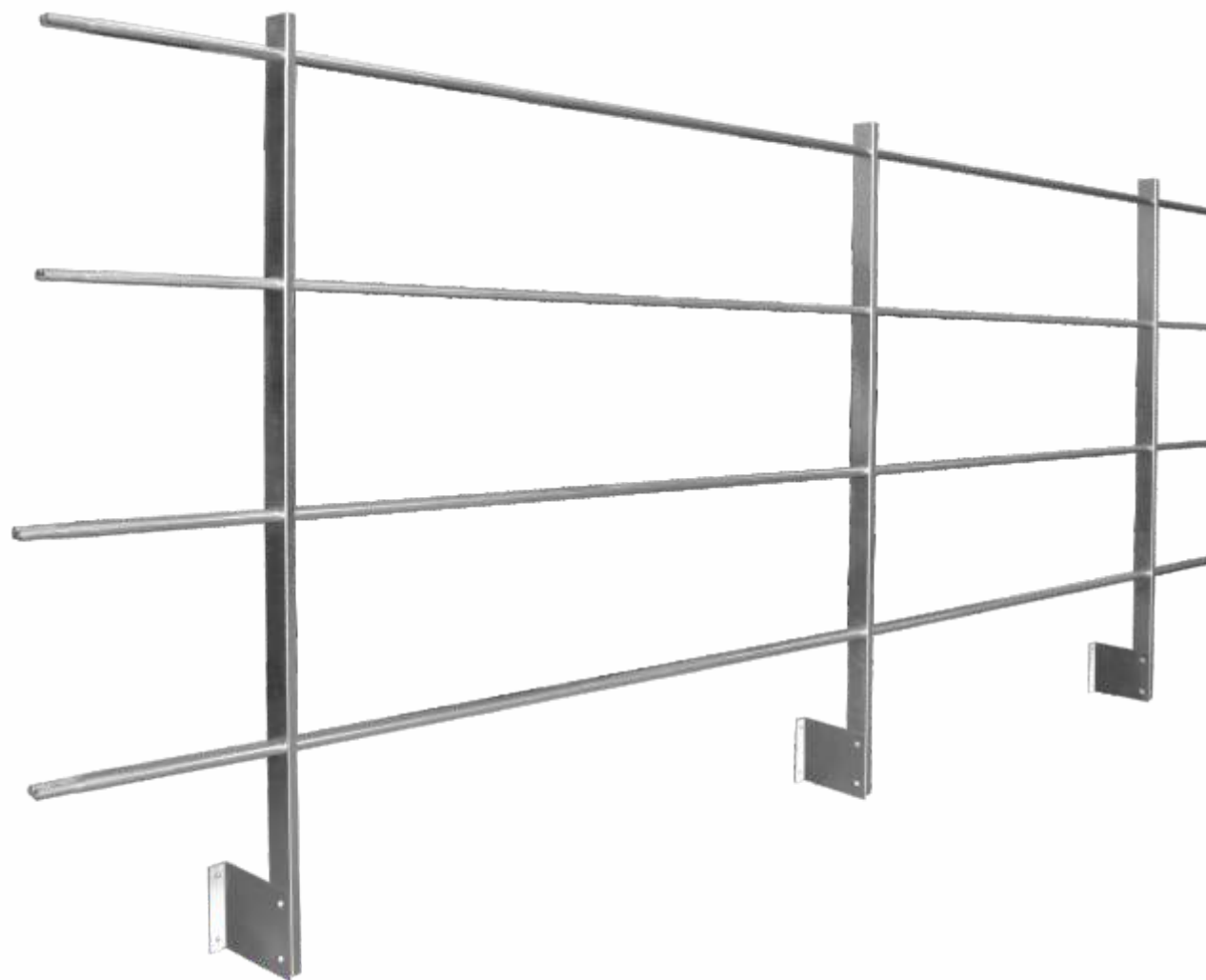


- 1. Ж/б парапет
- 2. Гидроизоляционный материал
- 3. Анкерный болт
- 4. "Костыль" гнутый из полосы 40x4
- 5. Парапетная накладка из оцинкованной стали
- 6. Саморез кровельный 5,5x19 мм.
- 7. Ограждение кровельное "Снегос Эконом плюс-900" ОЦ. ЭБК-КО-300/900-3000
- 7-1. Крепление опоры - 3 шт.
- 7-2. Опора ограждения - 3 шт.
- 7-3. Трубка ограждения плоскоовальная ОЦ. 15x30x1 мм 3000 мм - 3 шт.
- 7-4. Болт М6х16 - 6 шт.
- 7-5. Гайка М6 - 6 шт.
- 7-6. Шайба М6 - 6 шт.
- 7-7. Шайба Гровера М6 - 6 шт.
- 7-8. Саморез с шестигранной головкой 8x60 - 6 шт.
- 7-9. Прокладка резиновая под саморез - 6 шт.

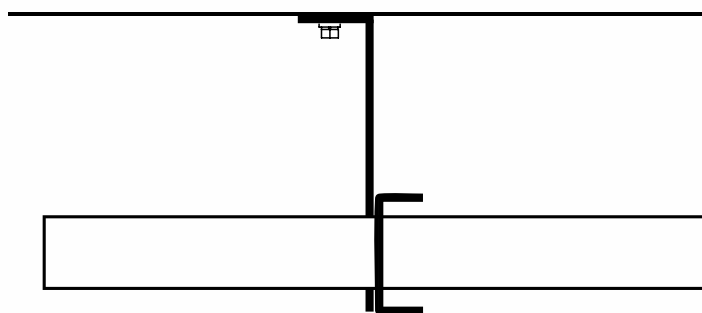
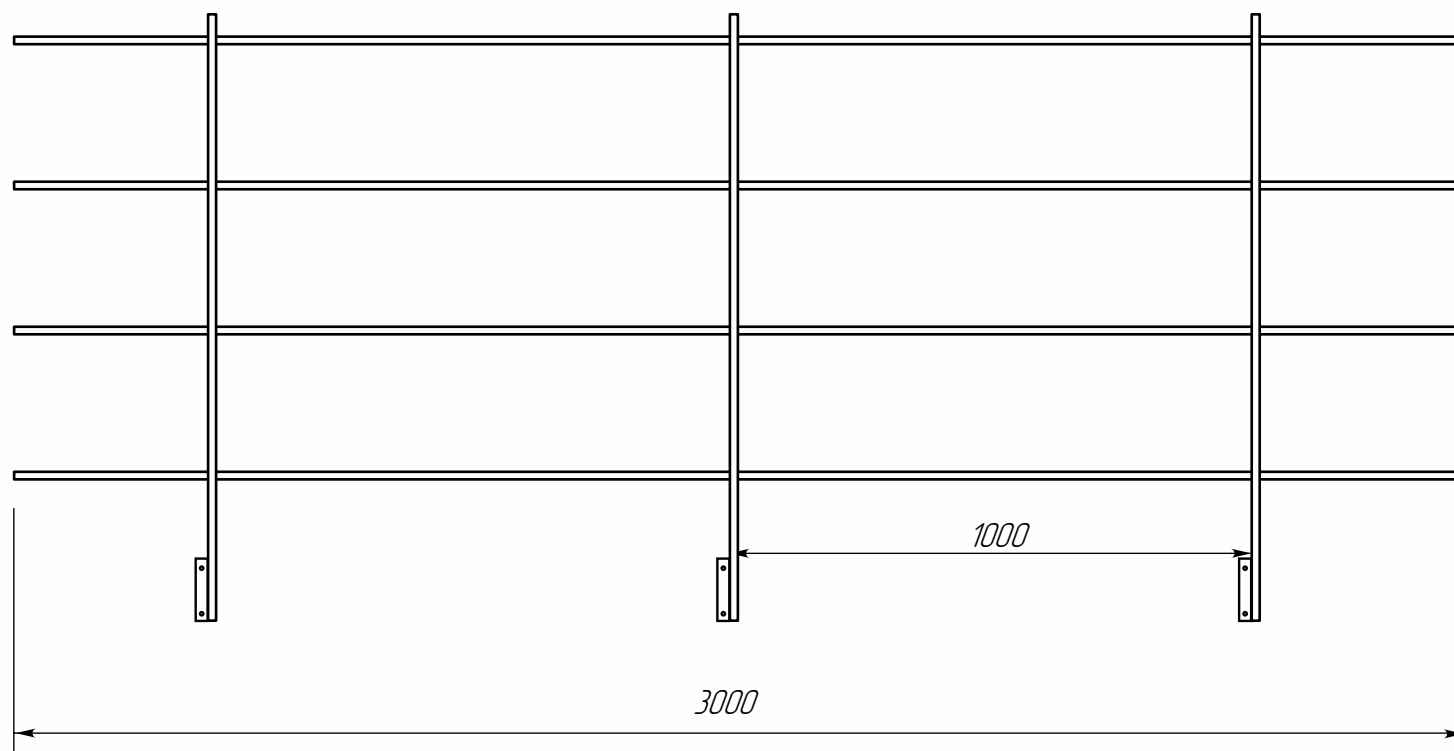
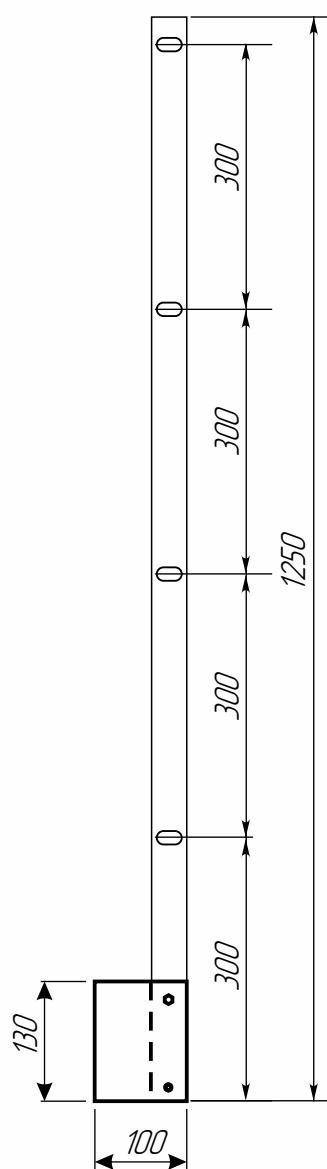


## Кровельное ограждение Snegos Эконом Плюс-1200 ОЦ для парапета с боковым креплением

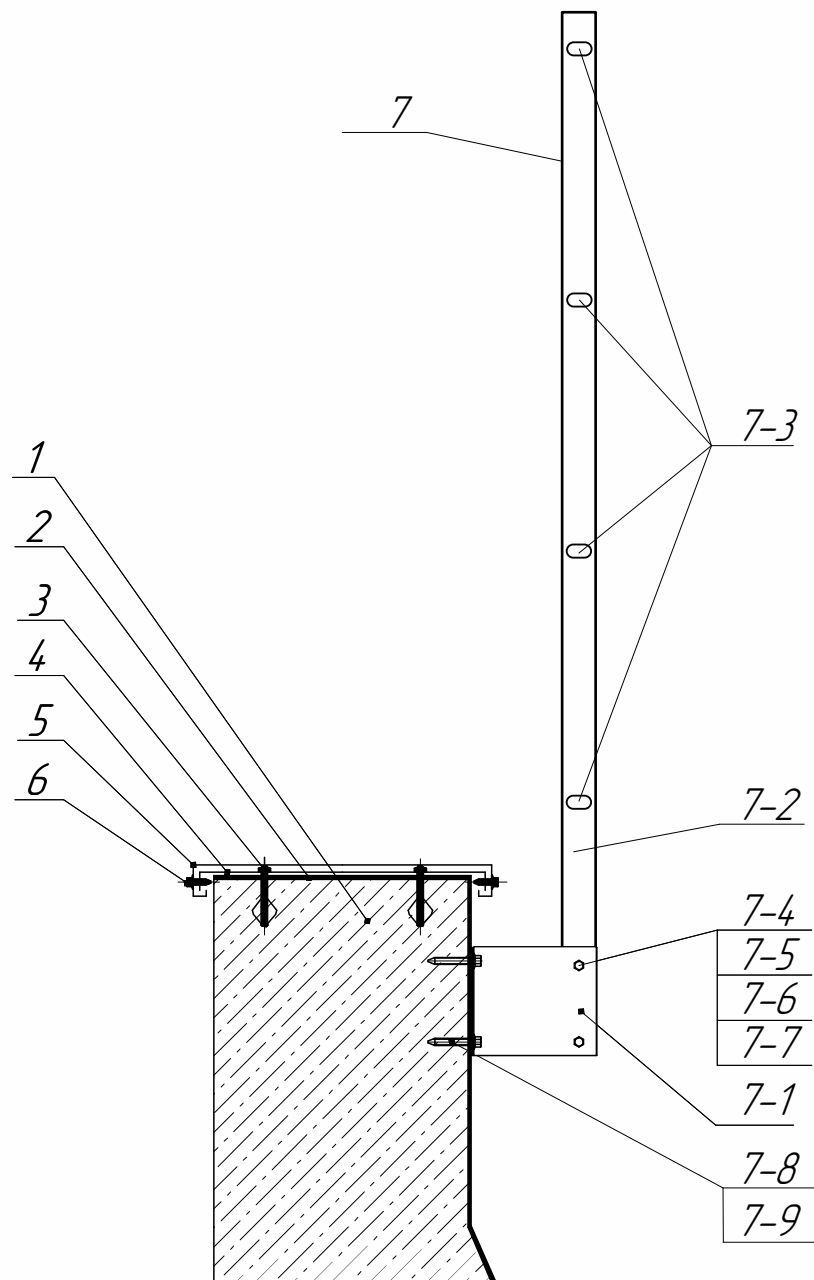
ЭБК-КО-300/1200-3000



Кровельное ограждение Snegos Эконом Плюс – 1200 ОЦ. для парапета с боковым креплением.  
Сборочный чертеж.



## Схема монтажа Кровельного ограждения Snegos Эконом Плюс-1200 ОЦ. для парапета с боковым креплением.



1. Ж/д парапет
2. Гидроизоляционный материал
3. Анкерный болт
4. "Костыль" гнутый из полосы 40х4
5. Парапетная накладка из оцинкованной стали
6. Саморез кровельный 5,5х19 мм.

7. Ограждение кровельное "Snegos Эконом плюс-1200" ОЦ. ЭБК-КО-300/1200-3000
- 7-1. Крепление опоры - 3 шт.
- 7-2. Опора ограждения - 3 шт.
- 7-3. Трубка ограждения плоскоовальная ОЦ. 15х30х1 мм 3000 мм - 4 шт.
- 7-4. Болт М6х16 - 6 шт.
- 7-5. Гайка М6 - 6 шт.
- 7-6. Шайба М6 - 6 шт.
- 7-7. Шайба Гровера М6 - 6 шт.
- 7-8. Саморез с шестигранной головкой 8х60 - 6 шт.
- 7-9. Прокладка резиновая под саморез - 6 шт.

# СЕРТИФИКАТЫ И ПАТЕНТЫ





# ПРОТОКОЛЫ ИСПЫТАНИЙ

ИЛ ООО «ВНИИЦИ» Протокол исследований (анализа) №18495-ВНИ/22 от 17.06.2022



**ИСПЫТАТЕЛЬНАЯ ЛАБОРАТОРИЯ  
ООО «ВНИИЦИ»**  
107150, город Москва, улица Ивашинская, дом 9, цокольный этаж, помещение  
III, комната 21  
Регистрационный № РОСС R1.32501.0416Ф.1.И.030 от 2021-03-29

Руководитель лаборатории  
ИЛ ООО «ВНИИЦИ»  
А.М. Соловип  
Июня 2022г.

**ПРОТОКОЛ ИССЛЕДОВАНИЙ  
(анализа)  
№18495-ВНИ/22 от 17.06.2022**

1	Объект	Элементы безопасности кровли, торговая марка «Snegos» («Снегос»): снегозадержатели. Выпускаются по ТУ 5262-001-69540477-2012, ТУ 25.11.23-002-69540477-2018.
2	Заказчик	Общество с ограниченной ответственностью ПК «Кровтех», Адрес: 620041, Российская федерация, Свердловская область, г. Екатеринбург, ул. Основинская, д.8, оф. 42, ИНН: 6673226789, ОГРН: 1106673019540
3	Изготовитель	Общество с ограниченной ответственностью ПК «Кровтех», Адрес: Россия, 620041, Российская федерация, Свердловская область, г. Екатеринбург, ул. Основинская, д.8, оф. 42, ИНН: 6673226789, ОГРН: 1106673019540
4	Основание для проведения исследований (анализа)	Заявка № 18495 от 06 Мая 2022 г.
5	Дата запроса на получение материала для исследований (анализа)	09 Мая 2022 г.
6	Дата получения материала для исследований (анализа)	18 Мая 2022 г.
7	Дата проведения исследований (анализа)	23 Мая 2022 г.
8	Нормативные документы, регламентирующие объем исследований (анализа) и их оценку	ТУ 5262-001-69540477-2012 «Элементы безопасности кровли» (с Изменением №1), ТУ 25.11.23-002-69540477-2018 «Металлопластелин», ГОСТ Р 59634-2021 «Системы снегозадержания. Общие технические условия».
9	Результаты	Таблица №1

На 12 листах, лист 1

ИЛ ООО «ВНИИЦИ» Протокол исследований (анализа) №18494-ВНИ/22 от 17.06.2022



**ИСПЫТАТЕЛЬНАЯ ЛАБОРАТОРИЯ  
ООО «ВНИИЦИ»**  
107150, город Москва, улица Ивашинская, дом 9, цокольный этаж, помещение  
III, комната 21  
Регистрационный № РОСС R1.32501.0416Ф.1.И.030 от 2021-03-29

Руководитель лаборатории  
ИЛ ООО «ВНИИЦИ»  
А.М. Соловип  
Июня 2022г.

**ПРОТОКОЛ ИССЛЕДОВАНИЙ  
(анализа)  
№18494-ВНИ/22 от 17.06.2022**

1	Объект	Элементы безопасности кровли, торговая марка «Snegos» («Снегос»): кровельные ограждения. Выпускаются по ТУ 5262-001-69540477-2012, ТУ 25.11.23-002-69540477-2018.
2	Заказчик	Общество с ограниченной ответственностью ПК «Кровтех», Адрес: 620041, Российская федерация, Свердловская область, г. Екатеринбург, ул. Основинская, д.8, оф. 42, ИНН: 6673226789, ОГРН: 1106673019540
3	Изготовитель	Общество с ограниченной ответственностью ПК «Кровтех», Адрес: Россия, 620041, Российская федерация, Свердловская область, г. Екатеринбург, ул. Основинская, д.8, оф. 42, ИНН: 6673226789, ОГРН: 1106673019540
4	Основание для проведения исследований (анализа)	Заявка № 18494 от 06 Мая 2022 г.
5	Дата запроса на получение материала для исследований (анализа)	09 Мая 2022 г.
6	Дата получения материала для исследований (анализа)	18 Мая 2022 г.
7	Дата проведения исследований (анализа)	23 Мая 2022 г.
8	Нормативные документы, регламентирующие объем исследований (анализа) и их оценку	ТУ 5262-001-69540477-2012 «Элементы безопасности кровли» (с Изменением №1), ТУ 25.11.23-002-69540477-2018 «Металлопластелин», ГОСТ Р 53254-2009 «Техника пожарная. Лестницы пожарные наружные стационарные. Ограждения кровли. Общие технические требования. Методы испытаний».
9	Результаты	Таблица №1

На 19 листах, лист 1


**ИСПЫТАТЕЛЬНАЯ ЛАБОРАТОРИЯ  
ООО «ВНИИЦ»**

 107150, город Москва, улица Никитинская, дом 9, цокольный этаж, помещение  
III, комната 21  
Регистрационный № РОСС RU.32001.04150Ф01.14730 от 2021-03-29

 Руководитель лаборатории  
ИЛ ООО «ВНИИЦ»  
А.М. Соловип  
Июня 2022г.

**ПРОТОКОЛ ИССЛЕДОВАНИЙ  
(анализа)  
№18493-ВНИ/22 от 17.06.2022**

1	Объект	Элементы безопасности кровли, торговая марка «Snegos» («Снегос»): кровельные переходные мостики. Выпускается по ТУ 5262-001-69540477-2012, ТУ 25.11.23-002-69540477-2018.
2	Заявитель	Общество с ограниченной ответственностью ПК «Кровтех», Адрес: 620041, Российская федерация, Свердловская область, г. Екатеринбург, ул. Основинская, д.8, оф. 42, ИНН: 6673226789, ОГРН: 1106673019540
3	Изготовитель	Общество с ограниченной ответственностью ПК «Кровтех», Адрес: Россия, 620041, Российская федерация, Свердловская область, г. Екатеринбург, ул. Основинская, д.8, оф. 42, ИНН: 6673226789, ОГРН: 1106673019540
4	Основание для проведения исследований (анализа)	Заявка № 18493 от 06 Мая 2022 г.
5	Дата запроса на получение материала для исследований (анализа)	09 Мая 2022 г.
6	Дата получения материала для исследований (анализа)	18 Мая 2022 г.
7	Дата проведения исследований (анализа)	23 Мая 2022 г.
8	Нормативные документы, регламентирующие объем исследований (анализа) и их оценку	ТУ 5262-001-69540477-2012 «Элементы безопасности кровли» (с Изменением №1), ТУ 25.11.23-002-69540477-2018 «Металлокондензия», ГОСТ Р 58405-2019 «Элементы систем безопасности для скатных крыш. Общие технические условия».
9	Результаты	Таблица №1


**ИСПЫТАТЕЛЬНАЯ ЛАБОРАТОРИЯ  
ООО «ВНИИЦ»**

 107150, город Москва, улица Никитинская, дом 9, цокольный этаж, помещение  
III, комната 21  
Регистрационный № РОСС RU.32001.04150Ф01.14730 от 2021-03-29

 Руководитель лаборатории  
ИЛ ООО «ВНИИЦ»  
А.М. Соловип  
Июня 2022г.

**ПРОТОКОЛ ИССЛЕДОВАНИЙ  
(анализа)  
№18492-ВНИ/22 от 17.06.2022**

1	Объект	Элементы безопасности кровли, торговая марка «Snegos» («Снегос»): кровельные лестницы
2	Заявитель	Общество с ограниченной ответственностью ПК «Кровтех», Адрес: 620041, Российская федерация, Свердловская область, г. Екатеринбург, ул. Основинская, д.8, оф. 42, ИНН: 6673226789, ОГРН: 1106673019540
3	Изготовитель	Общество с ограниченной ответственностью ПК «Кровтех», Адрес: Россия, 620041, Российская федерация, Свердловская область, г. Екатеринбург, ул. Основинская, д.8, оф. 42, ИНН: 6673226789, ОГРН: 1106673019540
4	Основание для проведения исследований (анализа)	Заявка № 18492 от 06 Мая 2022 г.
5	Дата запроса на получение материала для исследований (анализа)	09 Мая 2022 г.
6	Дата получения материала для исследований (анализа)	18 Мая 2022 г.
7	Дата проведения исследований (анализа)	23 Мая 2022 г.
8	Нормативные документы, регламентирующие объем исследований (анализа) и их оценку	ТУ 5262-001-69540477-2012 «Элементы безопасности кровли» (с Изменением №1), ТУ 25.11.23-002-69540477-2018 «Металлокондензия», ГОСТ Р 58405-2019 «Элементы систем безопасности для скатных крыш. Общие технические условия».
9	Результаты	Таблица №1



НАДЕЖНЫЕ ЭЛЕМЕНТЫ БЕЗОПАСНОСТИ КРОВЛИ

[www.snegos.com](http://www.snegos.com)

