



АЛЬБОМ ТЕХНИЧЕСКИХ РЕШЕНИЙ

Настоящий альбом посвящен вопросам проектирования Элементов безопасности кровли Snegos®. Элементы безопасности кровли применяются на скатных кровлях с целью удержания снега и препятствуют его самопроизвольному сходу, обеспечивают безопасное перемещение по кровле при проведении эксплуатационных, ремонтных и других видов работ.

Альбом технических решений содержит материалы для проектирования и рабочие чертежи узлов и конструкций, информацию о комплектации изделий и особенностях монтажа: снегозадержателей, кровельных ограждений для скатных кровель, кровельных ограждений для парапетных кровель, и переходных мостиков.

Вся продукция Snegos® испытана и сертифицирована.

**Элементы безопасности кровли Snegos® –
высокотехнологичные решения, надежность конструкций,
изысканный дизайн и легкость монтажа.**



СОДЕРЖАНИЕ:

О компании	4
Снегозадержатели трубчатые Snegos	6
Кровельные ограждения Snegos для скатных кровель	8
Кровельные ограждения Snegos для плоских кровель и парапетов	11
Кровельные переходные мостики Snegos	12
Кровельные лестницы Snegos	14

МАТЕРИАЛЫ ДЛЯ ПРОЕКТИРОВАНИЯ И РАБОЧИЕ ЧЕРТЕЖИ

ЭЛЕМЕНТЫ БЕЗОПАСНОСТИ КРОВЛИ НА МЕТАЛЛОЧЕРЕПИЦУ	16
Снегозадержатель трубчатый Snegos Премиум ЭБК-СТ-ОПП-3000	17
Кровельное ограждение Snegos Эконом с усиленной конструкцией ЭБК-СТ-ОПП-3000	20
Кровельное ограждение Snegos Универсал-600 ЭБК-КО-30.6Р-3000	23
Кровельное ограждение Snegos Универсал-900 ЭБК-КО-30.9Р-3000	26
Кровельное ограждение Snegos Универсал-1200 ЭБК-КО-30.12Р-3000	29
Кровельные переходный мостик Snegos ЭБК-КПМ-ОПП-1000	32
Кровельные переходный мостик Snegos ЭБК-КПМ-ОПП-3000	35
Кровельная лестница Snegos ЭБК-КЛ-ОПП-1960	38

ЭЛЕМЕНТЫ БЕЗОПАСНОСТИ КРОВЛИ НА ПРОФИЛИРОВАННЫЕ ЛИСТЫ С ВЫСОТОЙ ДО 44мм	42
Снегозадержатель трубчатый Snegos Премиум ЭБК-СТ-ОПП-3000	43
Кровельное ограждение Snegos Эконом с усиленной конструкцией ЭБК-СТ-ОПП-3000	46
Кровельное ограждение Snegos Универсал-600 ЭБК-КО-30.6Р-3000	49
Кровельное ограждение Snegos Универсал-900 ЭБК-КО-30.9Р-3000	52
Кровельное ограждение Snegos Универсал-1200 ЭБК-КО-30.12Р-3000	55
Кровельные переходный мостик Snegos ЭБК-КПМ-ОПП-1000	58
Кровельные переходный мостик Snegos ЭБК-КПМ-ОПП-3000	61
Кровельная лестница Snegos ЭБК-КЛ-ОПП-1960	64

ЭЛЕМЕНТЫ БЕЗОПАСНОСТИ КРОВЛИ НА ПРОФИЛИРОВАННЫЕ ЛИСТЫ С ВЫСОТОЙ БОЛЕЕ 44мм И СЭНДВИЧ-ПАНЕЛИ	68
Снегозадержатель трубчатый Snegos Премиум ЭБК-СТ-ОПП-3000	69
Кровельное ограждение Snegos Универсал-600 ЭБК-КО-30.6Р-3000	72
Кровельное ограждение Snegos Универсал-900 ЭБК-КО-30.9Р-3000	75
Кровельное ограждение Snegos Универсал-1200 ЭБК-КО-30.12Р-3000	78
Кровельные переходный мостик Snegos ЭБК-КПМ-ОПП-3000	81
Кровельная лестница Snegos ЭБК-КЛ-ОПП-1960	84

ЭЛЕМЕНТЫ БЕЗОПАСНОСТИ НА ФАЛЬЦЕВУЮ КРОВЛЮ	88
Снегозадержатель трубчатый Snegos Премиум ЭБК-СТ-ОПП-3000	89
Кровельное ограждение Snegos Универсал-600 ЭБК-КО-30.6Р-3000	92
Кровельное ограждение Snegos Универсал-900 ЭБК-КО-30.9Р-3000	95
Кровельное ограждение Snegos Универсал-1200 ЭБК-КО-30.12Р-3000	98
Кровельные переходный мостик Snegos ЭБК-КПМ-ОПП-3000	101
Кровельная лестница Snegos ЭБК-КЛ-ОПП-1960	104

ЭЛЕМЕНТЫ БЕЗОПАСНОСТИ ДЛЯ ПЛОСКИХ КРОВЕЛЬ И ПАРАПЕТОВ	108
Кровельное ограждение Snegos Универсал-600 ЭБК-КО-30.6Р-3000 для парапета	109
Кровельное ограждение Snegos Универсал-900 ЭБК-КО-30.9Р-3000 для парапета	112
Кровельное ограждение Snegos Универсал-1200 ЭБК-КО-30.12Р-3000 для парапета	115
Кровельное ограждение Snegos Универсал-600 ЭБК-КО-30.6Р-3000 для парапета с боковым креплением	118
Кровельное ограждение Snegos Универсал-900 ЭБК-КО-30.9Р-3000 для парапета с боковым креплением	121
Кровельное ограждение Snegos Универсал-1200 ЭБК-КО-30.12Р-3000 для парапета с боковым креплением	124



О КОМПАНИИ

Snegos® — производственная компания с многолетней историей, безупречной репутацией, дружелюбной атмосферой, сложившимся корпоративным этикетом и устоявшимися принципами работы с клиентами.

Компания основана в 1997 году. Начав свою деятельность с кровельных работ, компания постепенно заявила о себе в качестве эксперта всех видов общестроительных работ, также производстве кровельных и фасадных материалов.

Необходимость по-новому выразить свою индивидуальность, способствовала регистрации товарного знака. Начиная с 2012 года продукция собственного производства, в частности элементы безопасности кровли, выпускается под брендом Snegos®.



Благодаря собственному опыту производства, разработкам и инновациям российский бренд Snegos® вывел линейку востребованных товаров, качество и характеристики которых учитывают все актуальные потребности рынка.

Сегодня клиенты Snegos® получают сертифицированную продукцию, проходящую многоступенчатый контроль качества на каждом этапе производства.

Элементы безопасности кровли Snegos® установлены на исторических зданиях, театрах, музеях, железнодорожных вокзалах, институтах, объектах жилого фонда, промышленных объектах, на объектах частного домостроения. В частности, музей истории архитектуры и промышленной техники Урала, Екатеринбургский музей изобразительных искусств, дом Севастьянова, институт физики металлов УрО РАН, Екатеринбургский медицинский научный центр Профилактики и охраны здоровья рабочих промышленных предприятий Роспотребнадзора, торгово-производственная компания ПепсиКо, главное Управление МЧС России по Свердловской области "Управление надзорной деятельности" и многие другие.

За долгие годы наработаны долгосрочные партнерские отношения как с покупателями, так и с поставщиками. Достижения в области производства высококачественных товаров, обслуживания и строительно-монтажных работ оценены множеством благодарных клиентов по всей России.

На сегодняшний день у компании 8 филиалов, обширная дилерская сеть и точки розничных продаж, которые расположены в Уральском Федеральном округе, Центральном Федеральном округе, Пермском крае, Ханты-Мансийском Автономном округе и Южном Федеральном округе. Сотрудники компаний-партнеров проходят курс обучения и обладают высококвалифицированными знаниями предлагаемого ассортимента. Компаниям обеспечивается рекламная и информационная поддержка, предоставляются раздаточные материалы, материалы для размещения на сайтах компаний и других интернет-источниках, практикуется совместное участие в рекламных кампаниях и мероприятиях. Для презентации продукции предоставляются выставочные стенды с образцами. Для розничной продажи создано готовое решение - торговые модули.



СНЕГОЗАДЕРЖАТЕЛИ Snegos®

Снегозадержатели применяются на скатных кровлях с целью удержания снега и препятствуют его самопроизвольному сходу с крыши. Удержание снега необходимо для предотвращения несчастных случаев, которые могут возникнуть при падении снежных масс во времена оттепелей, что может привести к человеческим травмам, а также нанесению ущерба объектам, расположенным на ней (мансардные окна, элементы вентиляционных выходов, антенны, водосточные системы), транспортным средствам и придомовым постройкам.

Количество рядов снегозадержателей рассчитывается исходя из угла наклона кровли и снегового района. В Таблице показан шаг, с которым снегозадержатели могут устанавливаться на кровле. Данные, указанные в таблице, не учитывают возможности установки снегозадержателей в тех местах, где могут образовываться снеговые «мешки». В этом случае место и шаг установки снегозадержателей должен определяться дополнительно, исходя из условий проекта.

Снеговые районы	1	2	3	4	5	6
Примеры городов	Астрахань, Чита	Ставрополь, Краснодар, Ростов-на-Дону	Москва, Санкт-Петербург, Екатеринбург, Воронеж, Челябинск, Тюмень, Барнаул	Нижний Новгород, Новосибирск, Красноярск, Томск, Новокузнецк, Сургут	Пермь, Уфа	Горные районы Кавказа, Урала, Восточное побережье Камчатки
Снеговая нагрузка кг/м ²	80	120	180	240	320	560
Угол наклона кровли	Шаг, м					
0-20 град.	12,8	11,5	9,6	8	6,7	4,8
20-30 град.	8	7	5,5	4,5	4,1	3
30-45 град.	5,3	4,8	5	3,3	3	2,3
45-60 град.	5	4,5	4	3,1	2,9	2

Примечание.

Значение шага установки - есть расстояние между осями трубок снегозадержателей в соседних рядах.

Снегозадержатели Snegos® производятся с использованием электросварных труб плоскооувального сечения 30 x 15 мм с толщиной стенки 1мм.

Стойки снегозадержателей выполнены из оцинкованной стали толщиной 1,5 мм.

Трубки и стойки снегозадержателей покрыты антикоррозийным порошково-полимерным покрытием толщиной 90 - 120 мкм.

Комплект крепежа включает в себя: оцинкованные саморезы с шестигранной головкой, кровельные шайбы и резиновые прокладки.



КРОВЕЛЬНЫЕ ОГРАЖДЕНИЯ Snegos® для скатных кровель

Кровельные ограждения – кровельный элемент, отвечающий за безопасность человека при проведении эксплуатационных, ремонтных и других видов работ на кровле. Кровельные ограждения Snegos® - это комплекс современных и надежных решений.

Кровельные ограждения Snegos® разработаны с учетом требований ГОСТ 53524-2009.

Кровельные ограждения «Универсал»

Опоры ограждения изготовлены из профильных труб прямоугольного сечения 20 x 40мм с толщиной стенки 1,2 мм.

Трубки ограждения электросварные плоскоовального сечения 30 x 15 мм с толщиной стенки 1 мм.

Крепежные стойки ограждения выполнены из оцинкованной стали толщиной 1,5 мм.

Регулировка угла наклона опоры относительно крепежной стойки позволяет монтировать ограждение вертикально при любом угле наклона кровли.

В стойках ограждений располагаются дополнительные технологические отверстия под систему снегозадержания.

(Установка трубок снегозадержания допустима только в том случае, если на кровле уже установлены снегозадержатели, так как трубки, используемые в комплектации кровельного ограждения, служат для удержания снежной массы на участке между линией снегозадержателей и кровельных ограждений. В противном случае нагрузка на стойки ограждений будет превышать все допустимые нормы.)

Кровельные ограждения «Универсал» выпускаются высотой 600, 900 и 1200 мм. Длина ограждений составляет 3000 мм.

Кровельные ограждения «Эконом» с усиленной конструкцией

Разработаны для кровель с углом наклона от 20 до 35 градусов.

Стойки ограждений изготовлены из электросварных труб плоскоовального сечения 30 x 15мм с толщиной стенки 1 мм.

Высота ограждения 600 мм, длина 3000 мм.

Ограждения устанавливаются по всему периметру кровли. Комплекты ограждений образуют непрерывную линию любой длины, за счет применения в конструкции плоскоовальной трубы, имеющей обжим специальной формы с одной стороны, образующий штекерное соединение.

Порошково-полимерное покрытие позволяет надежно предохраняет соновые металлические комплектующие ограждений от коррозии.

Нормативный документ	Тип кровли	Высота ограждения кровельного	Примечание
<p>Конструктивные требования: между двумя любыми планками (двумя горизонтальными) кровельного ограждения должно быть расстояние не более 300 мм, а между двумя опорами ограждения (вертикальными планками) не может быть расстояния более 1000 мм.</p> <p>Требования к высоте ограждения кровельного:</p> <ul style="list-style-type: none"> - на эксплуатируемой кровле производственного здания (без парапета) высота опор кровельного ограждения должна быть не менее 600 мм; - на кровле жилого здания высота опоры будет не менее 1200 мм; - на административных зданиях высота опоры должна равняться 900 мм (или же больше); - на общественных зданиях высота опоры ограждения будет не менее 900 мм; - если эксплуатируемая кровля имеет высоту более 30 метров, высота опоры ограждения равна 1200 мм, если же кровля располагается ниже, достаточно и 1100 мм. 			
<p>СП 4 п.7.16 СВОД ПРАВИЛ Системы противопожарной защиты ОГРАНИЧЕНИЕ РАСПРОСТРАНЕНИЯ ПОЖАРА НА ОБЪЕКТАХ ЗАЩИТЫ Требования к объектно- планировочным и конструктивным решениям СП 4.13130.2013</p>	<p>В зданиях и сооружениях с уклоном кровли не более 12 процентов включительно, высотой до карниза или верха наружной стены (парапета) более 10 метров, а также в зданиях и сооружениях с уклоном кровли более 12 процентов, высотой до карниза более 7 метров следует предусматривать ограждения на кровле не менее 600 мм в соответствии с требованиями ГОСТ Р 53254. Независимо от высоты здания указанные ограждения следует предусматривать для эксплуатируемых плоских кровель, балконов, лоджий, наружных галерей, открытых наружных лестниц, лестничных маршей и площадок.</p>	<p>Не менее 600 мм</p>	<p>ГОСТ Р 53254-2009 4.9 Ограждения кровли не должны пересекать выход на кровлю с площадок лестниц. 5.1 Конструкции вертикальных лестниц, лестничных маршей, площадок, ограждений к ним и ограждений кровли (в дальнейшем - конструкции) должны изготавливаться в соответствии с требованиями настоящего стандарта, ГОСТ 23118, ГОСТ 23120, ГОСТ 25772 и СНиП 3.03.01-87 - по рабочим чертежам, утвержденным в установленном порядке. 5.2 Основные размеры конструкций должны соответствовать требованиям технической документации на их изготовление. 5.3 Размещение и монтаж конструкций должны производиться в соответствии с требованиями ГОСТ 23118, СНиП 3.03.01-87 и СП 1.13130.2009 5.4 Сварные швы конструкций должны соответствовать ГОСТ5264 и СНиП 3.03.01-87. Заводские и монтажные стыки элементов конструкций не должны иметь острых выступов, кромок и заусенцев. На поверхности конструкций не должно быть окалины и ржавчины. 5.5 Конструкции должны быть огрунтованы и окрашены в соответствии с требованиями ГОСТ 9.032 и СНиП 2.03.11-85. Класс покрытия не ниже пятого. 5.6 Элементы конструкций должны быть надежно присоединены друг к другу, а конструкции в целом надежно прикреплены к стене и кровле здания. Наличие трещин в заделке балок в стене и разрывы металла не допускаются.</p>
<p>СП 118 п. 6.16 СВОД ПРАВИЛ ОБЩЕСТВЕННЫЕ ЗДАНИЯ И СООРУЖЕНИЯ СП 118.13330.2012.</p>	<p>Высота ограждений опасных перепадов на путях движения должна быть не менее 900 мм, а ограждения террас, эксплуатируемых кровель должна быть не менее 1200 мм; ограждений неэксплуатируемых кровель - не менее 600 мм (в высоту ограждений кровель при наличии парапета включают его высоту).</p>	<p>Не менее 900 мм/ 1200 мм</p>	
<p>СП 54 п. 8.3 СВОД ПРАВИЛ ЗДАНИЯ ЖИЛЫЕ МНОГОКВАРТИРНЫЕ СП 54.13330.2016</p>	<p>Высота ограждений наружных лестничных маршей и площадок, балконов, лоджий, террас, кровли и в местах опасных перепадов должна быть не менее 1200 мм.</p>	<p>Не менее 1200 мм</p>	
<p>СП 1 п.5.4.20 СВОД ПРАВИЛ СИСТЕМЫ ПРОТИВОПОЖАРНОЙ ЗАЩИТЫ Эвакуационные пути и выходы СП 1.13130.2020</p>	<p>Высота ограждений лестниц, балконов, лоджий, террас, кровли и в местах опасных перепадов должна быть не менее 1200 мм. Ограждения должны быть непрерывными.</p>	<p>Не менее 1200 мм</p>	

КРОВЕЛЬНЫЕ ОГРАЖДЕНИЯ Snegos® для плоских кровель

Кровельные ограждение «Универсал» изготавливаются высотой 600, 900 и 1200 мм.

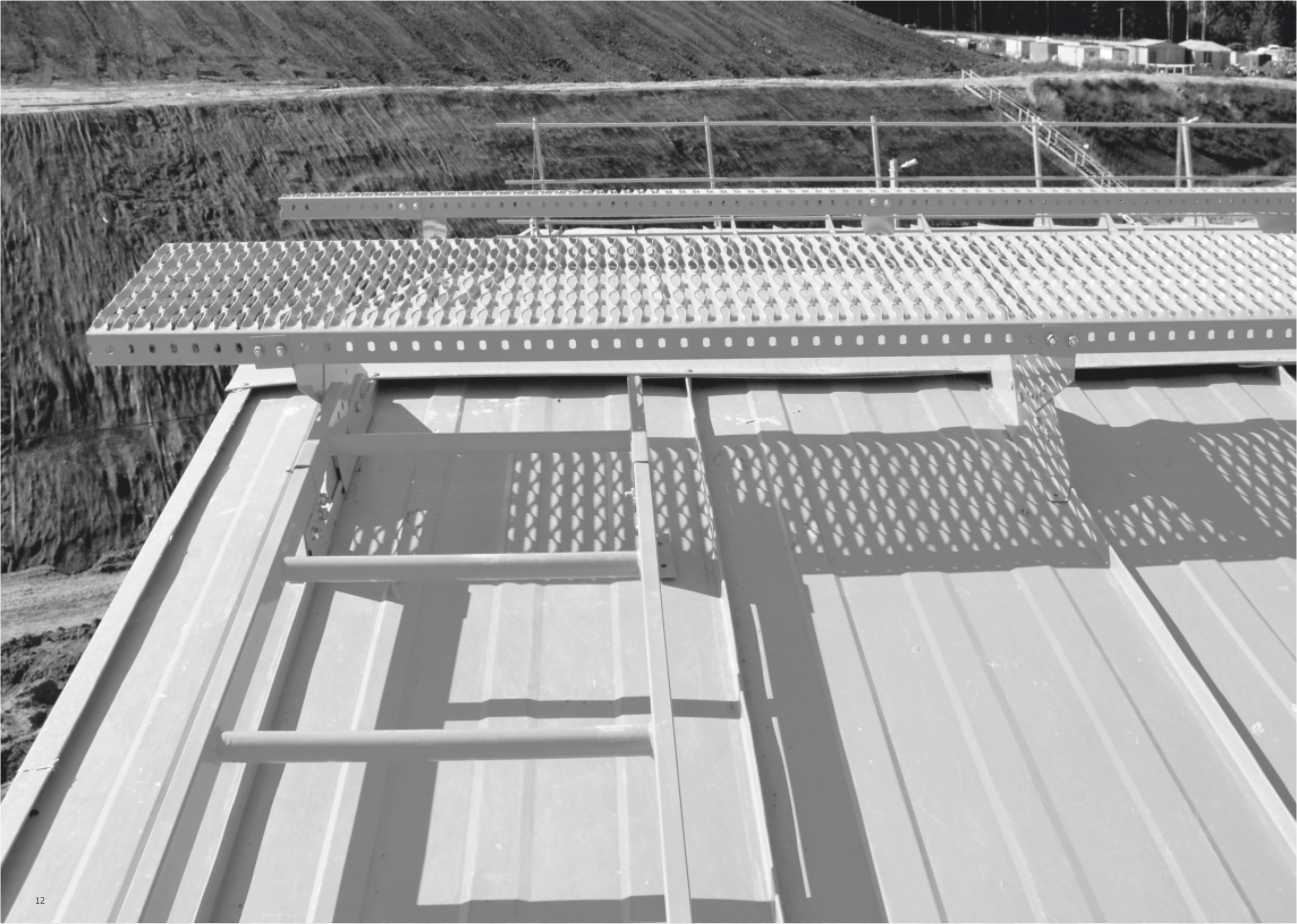
Длина ограждений составляет 3000 мм.

Опоры ограждения изготовлены из профильных труб прямоугольного сечения 20 x 40мм с толщиной стенки 1,2мм.

Трубки ограждения электросварные плоскоовального сечения 30 x 15 мм с толщиной стенки 1 мм. Крепежные стойки ограждение выполнены из оцинкованной стали толщиной 1,5 мм.

Кровельные ограждения Snegos® для плоских кровель выпускаются с двумя видами креплений: на парапет (горизонтальное) и с боковым (вертикальным) креплением к парапету.





КРОВЕЛЬНЫЕ ПЕРЕХОДНЫЕ МОСТИКИ Snegos®

Проведение ремонтных работ и обслуживание коммуникационных систем необходимы на кровле как частного дома, так и производственного сооружения.

Кровельные переходные мостики Snegos® обеспечивают безопасное перемещение поперек ската кровли при обслуживании дымоходов, систем вентиляции, мансардных окон, антенн и пр. Помимо этого переходные мостики защищают кровельное покрытие от случайных механических повреждений и деформации при проведении различных работ, тем самым увеличивая срок его эксплуатации.

Полотно мостика – штампованная профилированная настилочная решетка типа Serrated. На всей плоскости в шахматном порядке расположены овальные перфорированные отверстия и поперечные выступающие разрезы с пилообразными краями. Благодаря такой конструктивной особенности они обладают высокой противоскользкой способностью. Такая перфорация снижает площадь, на которой может остаться загрязнение. Данные решетки идеальны для использования в средах, где частицы возможного загрязнения могут быть достаточно крупными, а также обладать такими свойствами как вязкость, клейка и др. (например, снег).

Крепежные и регулировочные стойки изготовлены из оцинкованной стали толщиной 1,5мм.

Система регулировочных отверстий в стойках позволяет устанавливать полотно мостика горизонтально (максимальный угол наклона кровли на которую могут быть установлены мостики - 45°).

Стойки разработаны для установки на металлочерепицу, профлист, гибкую черепицу и фальцевую кровлю.

Входящие в комплект поставки стыковочные элементы позволяют наращивать полотна мостиков в линию необходимой длины.

Стойки и полотно мостика покрыты антикоррозийным декоративным покрытием. В данном случае применяется технология порошково-полимерной покраски.

Стандартная длина мостиков 1000 и 3000 мм.



КРОВЕЛЬНЫЕ ЛЕСТНИЦЫ Snegos®

Кровельные лестницы разработаны для безопасного спуска и подъема по скату кровли и доступа к объектам кровельной и коммуникационных систем.

Основа лестницы выполнена из профильной трубы сечения 20 x 40 мм с толщиной стенок 1,2 мм.

Ступени лестницы – трубки электросварные круглого сечения диаметром 25 мм с толщиной стенок 1 мм.

Кронштейны лестницы выполнены из оцинкованной стали толщиной 1,5 мм. Разработаны кронштейны для установки на металлочерепицу, профилированные листы и фальцевые кровли.

Стандартные габариты:

длина – 1960 мм

ширина – 450 мм

Для крепления полотна лестницы длиной 1960 мм рекомендуется использовать 4 кронштейна. На кровлях с углом наклона более 35 градусов рекомендуется использовать 6 кронштейнов. Возможно изготовление лестниц нестандартной длины и ширины. При нестандартных размерах лестницы количество кронштейнов рассчитывается индивидуально.

В комплектации кровельной лестницы предусмотрены соединительные уголки, которые позволяют при помощи них наращивать лестницы в линию необходимой длины.

Кронштейны и полотно покрыты антикоррозийным декоративным покрытием. В данном случае применяется технология порошково-полимерной покраски.

Элементы безопасности кровли **Snegos**[®] на металлочерепицу

Снегозадержатель трубчатый Snegos Премиум

Кровельное ограждение Snegos Эконом с усиленной конструкцией

Кровельное ограждение Snegos Универсал-600

Кровельное ограждение Snegos Универсал-900

Кровельное ограждение Snegos Универсал-1200

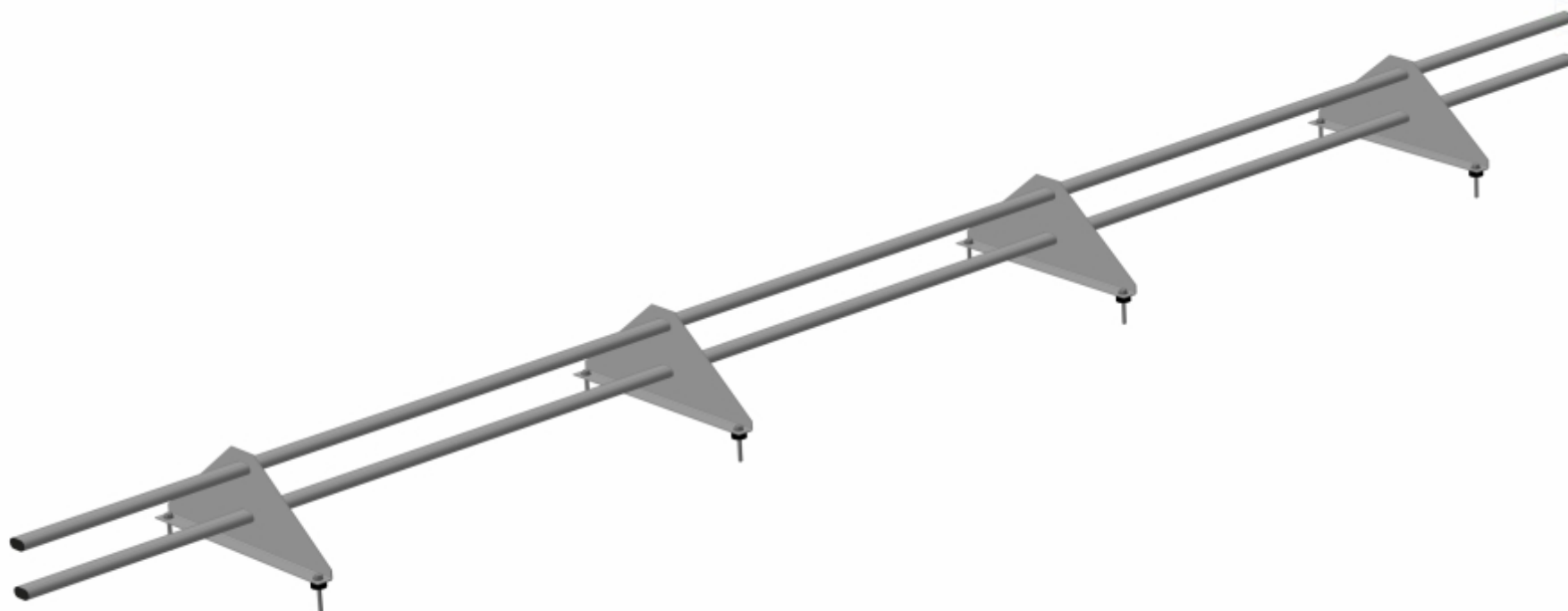
Кровельный переходной мостик Snegos 1000

Кровельный переходной мостик Snegos 3000

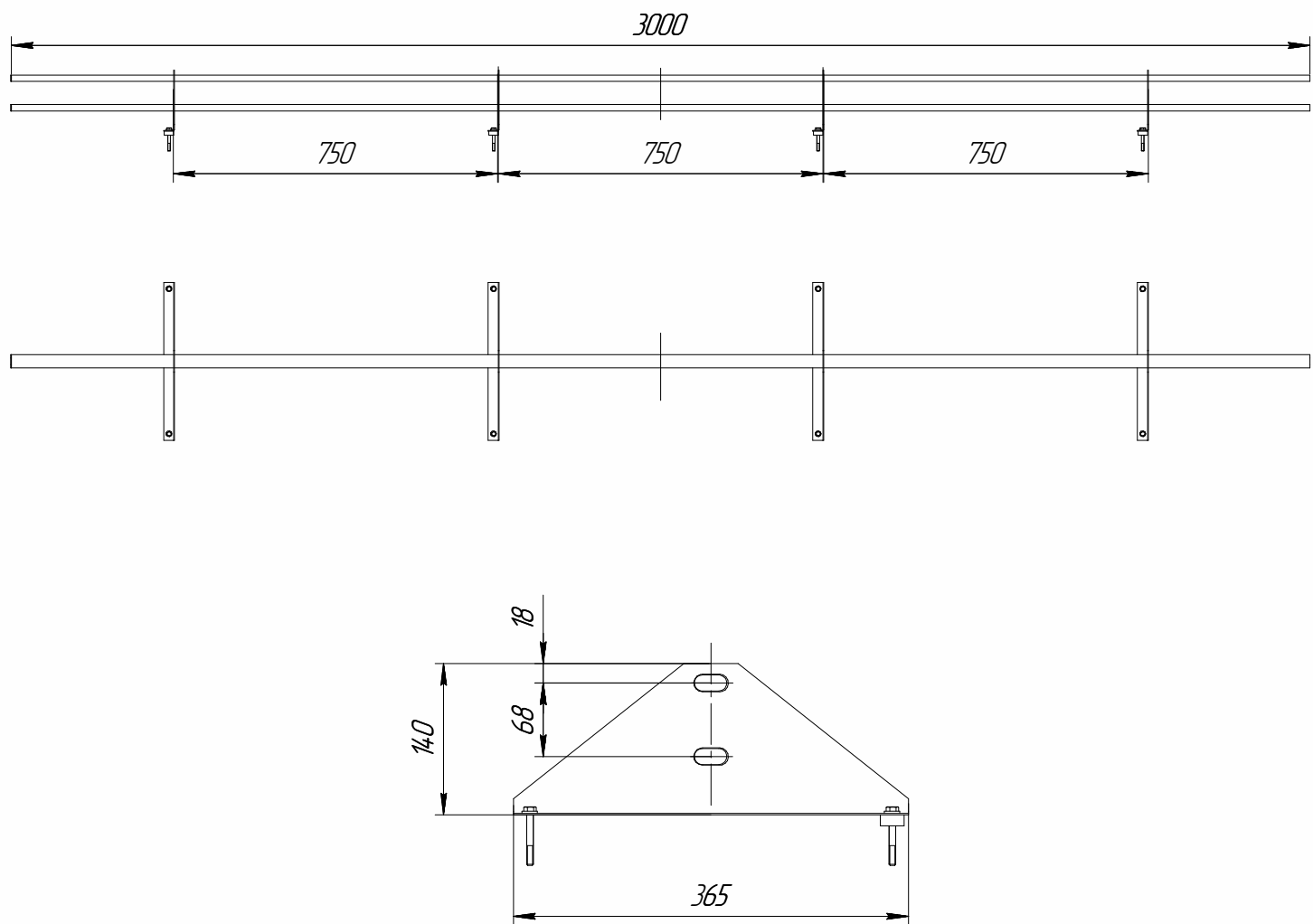
Кровельная лестница Snegos

Снегозадержатель трубчатый Snegos Премиум

ЭБК-СТ-ОПП-3000

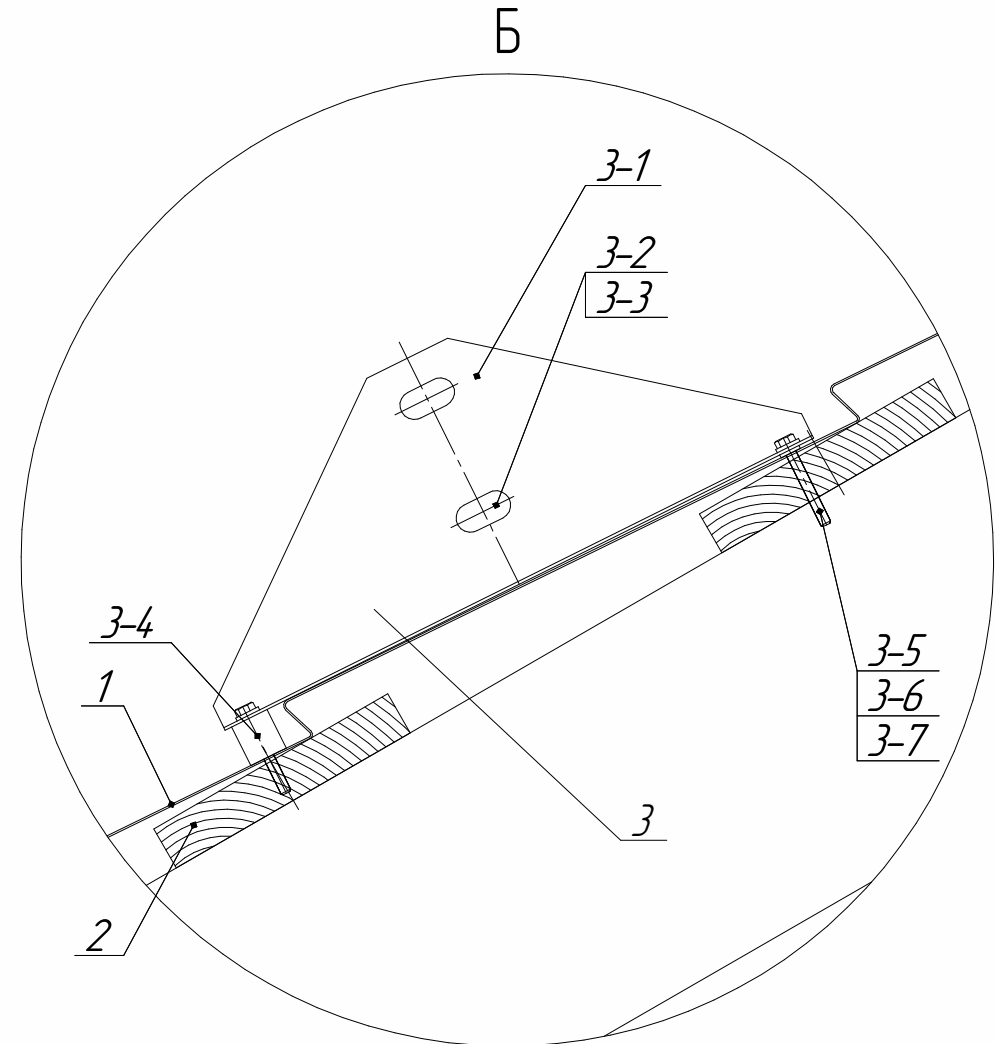
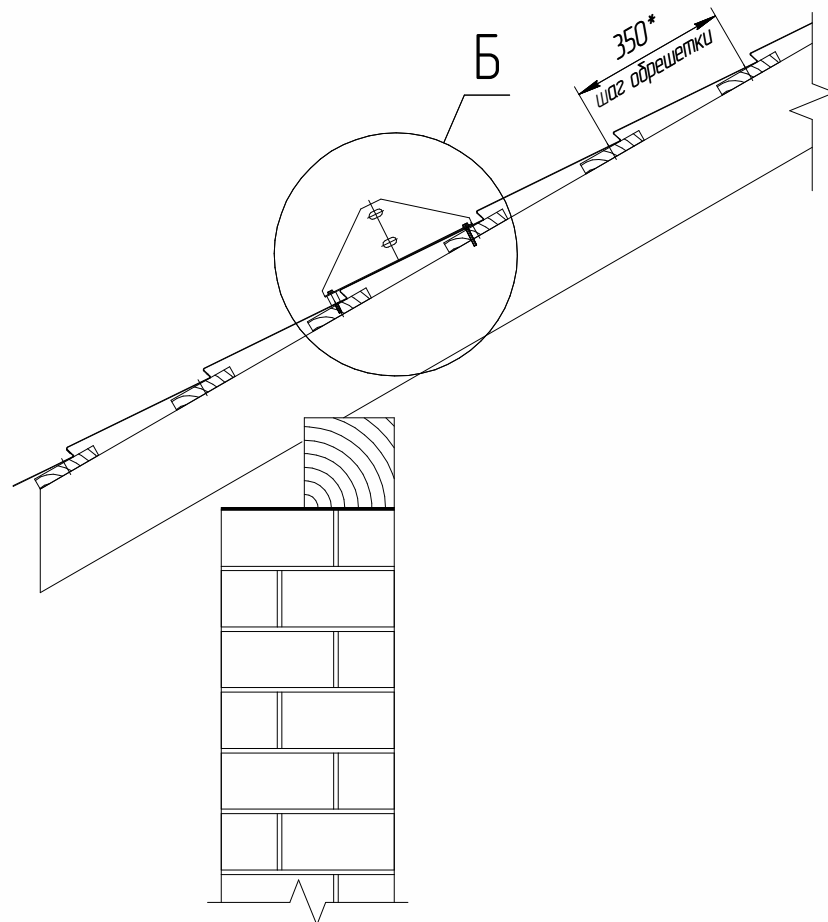


Снегозадержатель трубчатый Snegos Премиум. Сборочный чертеж



Узел крепления снегозадержателя ЭБК-СТ-ОПП-3000 Snegos Премиум к металлочерепице

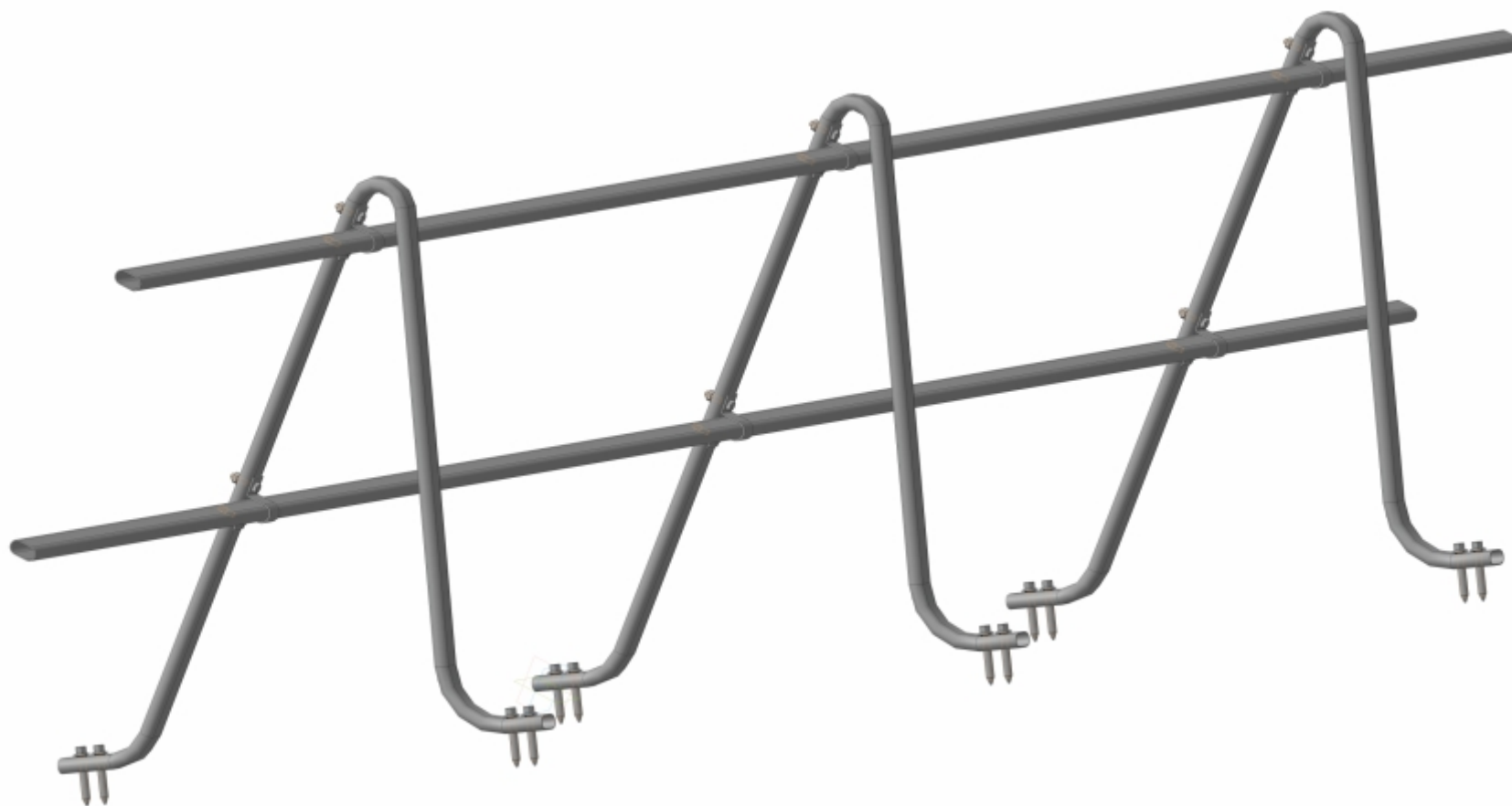
1. Кровельное покрытие металлочерепица
2. Обрешетка- доска
3. Снегозадержатель "ЭБК-СТ-ОПП-3000 Snegos Премиум"
- 3.1. Стойка снегозадержателя -4 шт.
- 3.2. Труба снегозадержателя плоскоовальная -2шт.
- 3.3. Заглушка трубки пластиковая -2шт.
- 3.4. Компенсирующая прокладка резиновая -4шт.
- 3.5. Саморез с шестигранной головкой 6x50 - 8шт.
- 3.6. Прокладка резиновая под саморез -8шт.
- 3.7. Шайба кровельная с резиновой прокладкой EPDM -8шт.



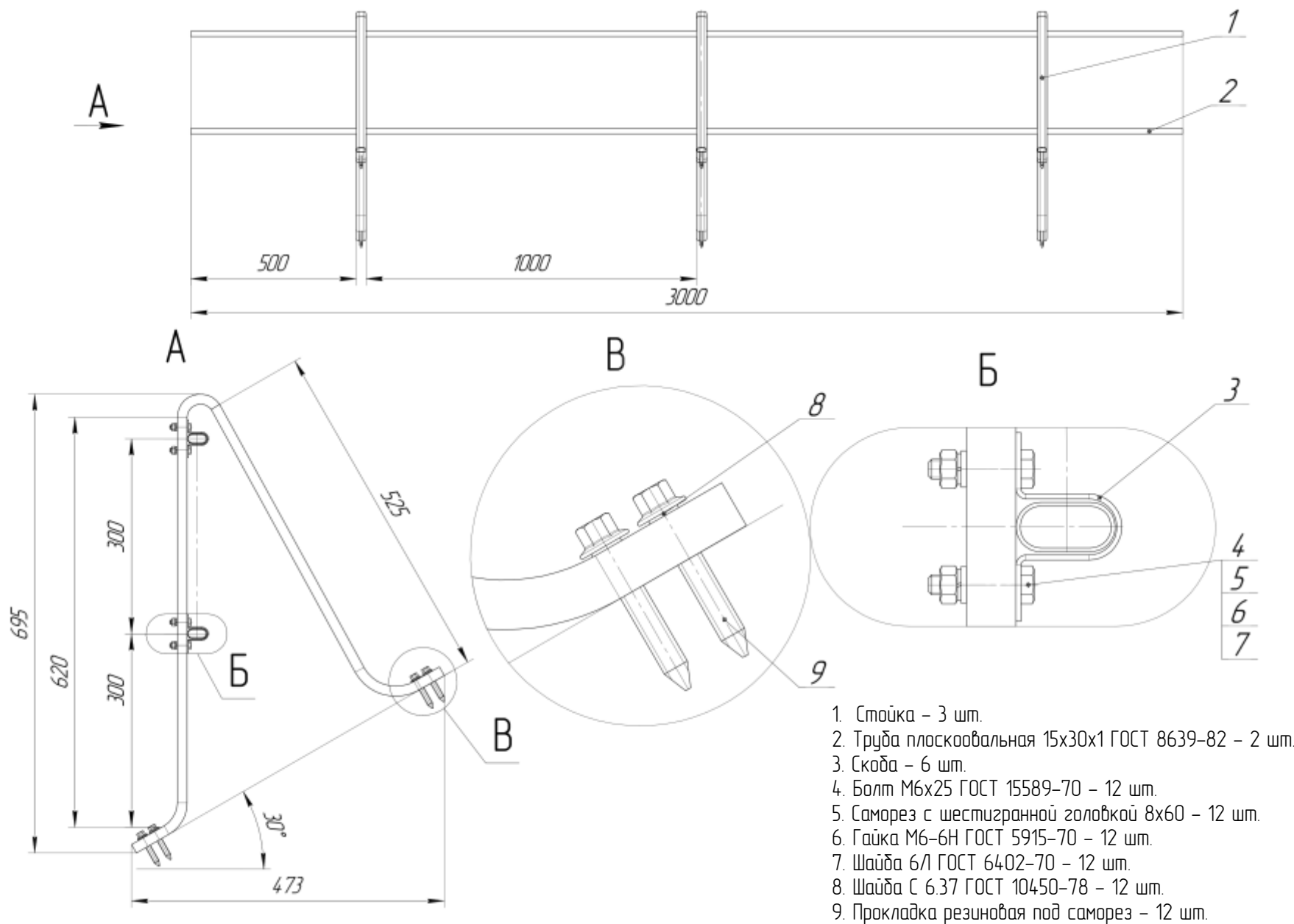
*-Стандартное крепление стойки рассчитано на шаг обрешетки 350 мм
-Возможно изготовление стойки под другой шаг обрешетки

Кровельное ограждение Snegos Эконом с усиленной конструкцией

ЭБК-КО-300/600-3000



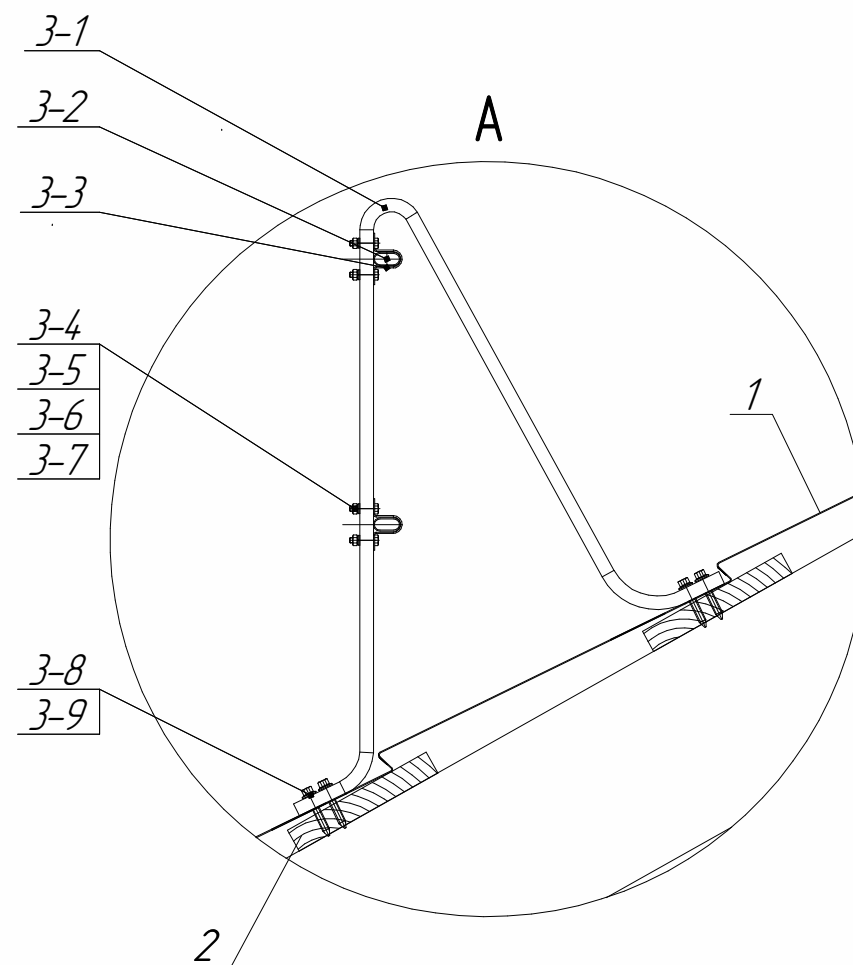
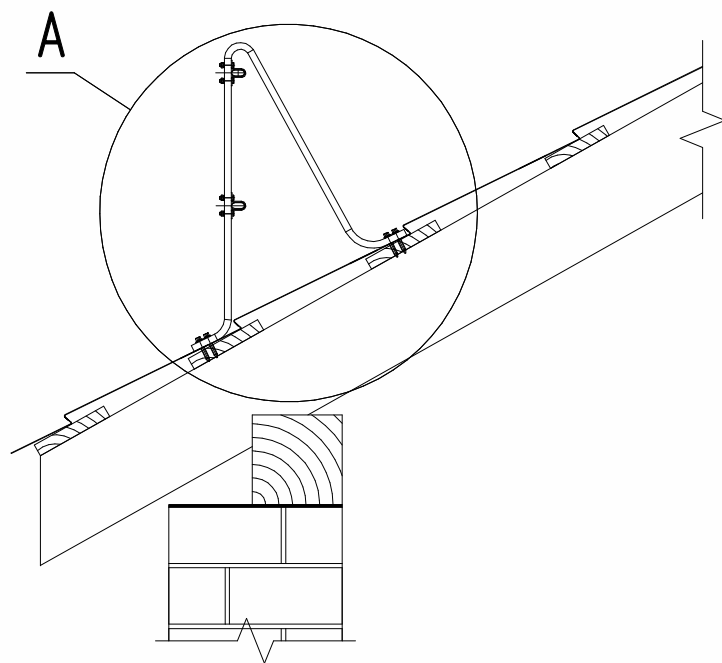
Кровельное ограждение Snedos Эконом с усиленной конструкцией. Сборочный чертеж



Узел крепления ЭБК-КО-300-600-3000

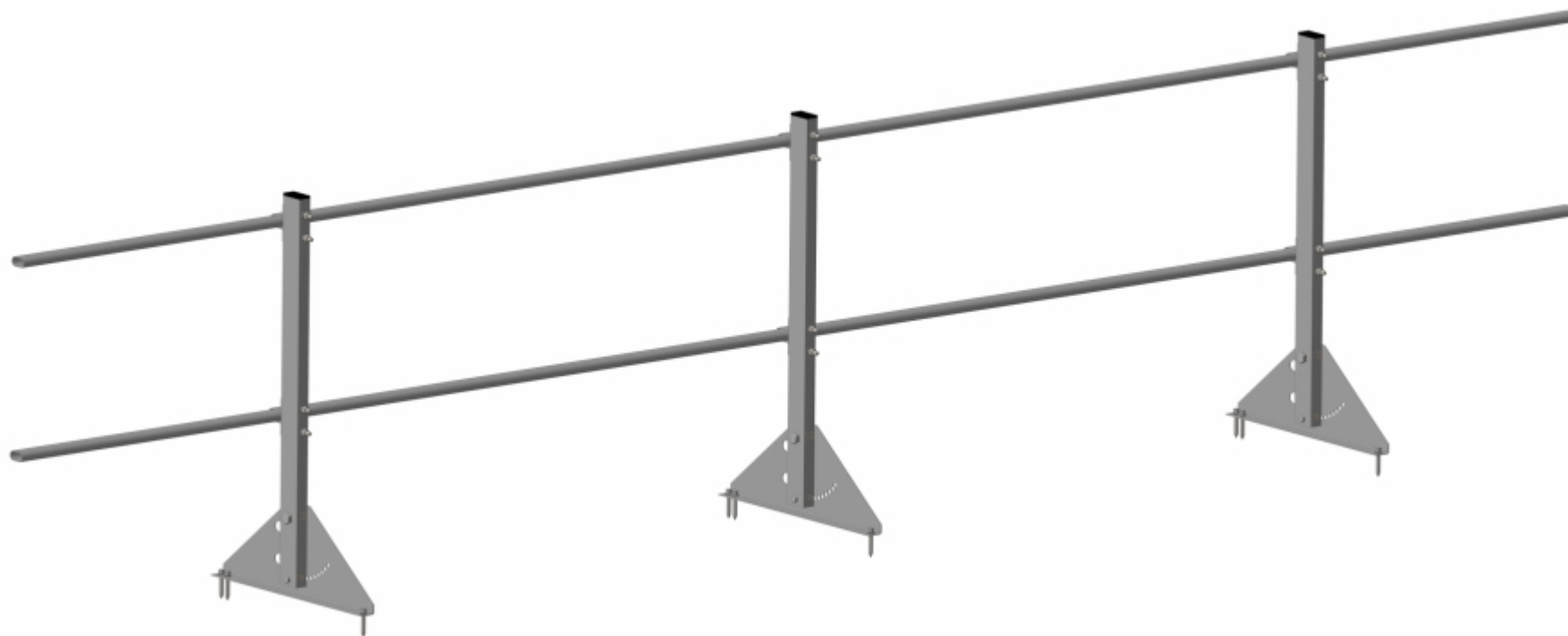
Кровельного ограждения Snegos Эконом с усиленной конструкцией к металлочерепице

1. Кровельное покрытие металлочерепица
2. Обрешетка- доска
3. Ограждение кровельное "ЭБК-КО-300-600-3000 Snegos Эконом с усиленной конструкцией"
- 3-1. Стойка ограждения из плоскоооальной трубы 15x30 - 3 шт.
- 3-2. Трубка ограждения 3000 мм - 2 шт.
- 3-3. Скоба крепления трубки - 6 шт.
- 3-4. Болт М6х25 - 12 шт.
- 3-5. Гайка М6 - 12 шт.
- 3-6. Шайба М6 - 12 шт.
- 3-7. Шайба Гровера М6 - 12 шт.
- 3-8. Прокладка под саморез 12 шт.
- 3-9. Саморез с шестигранной головкой 8х60 - 12 шт.

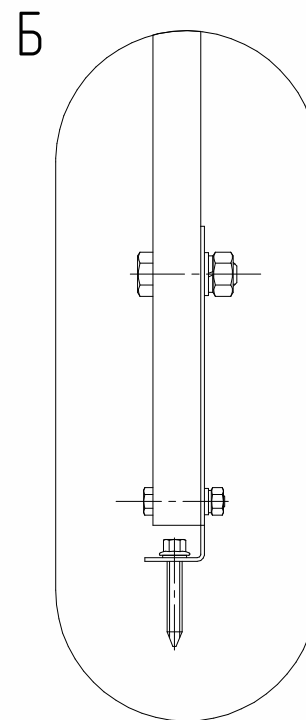
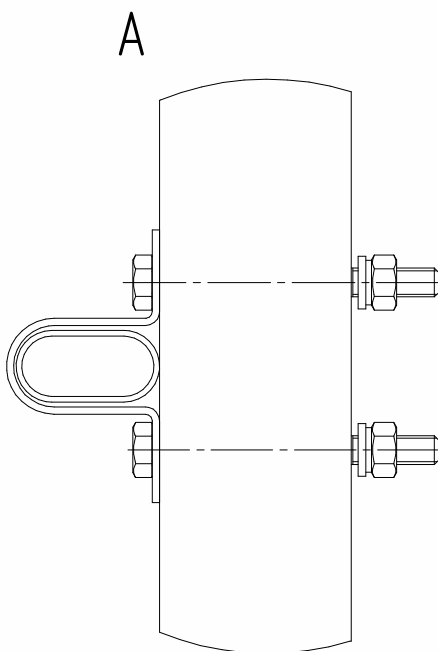
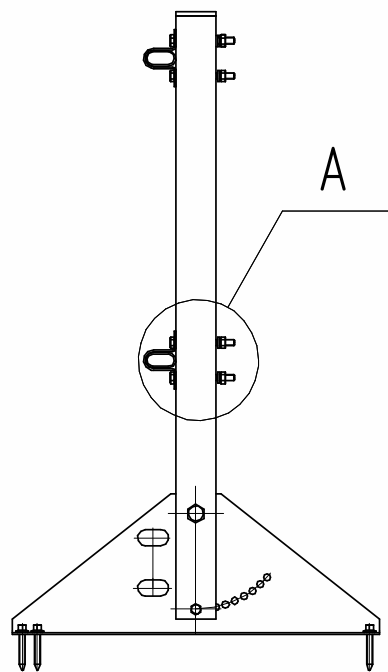
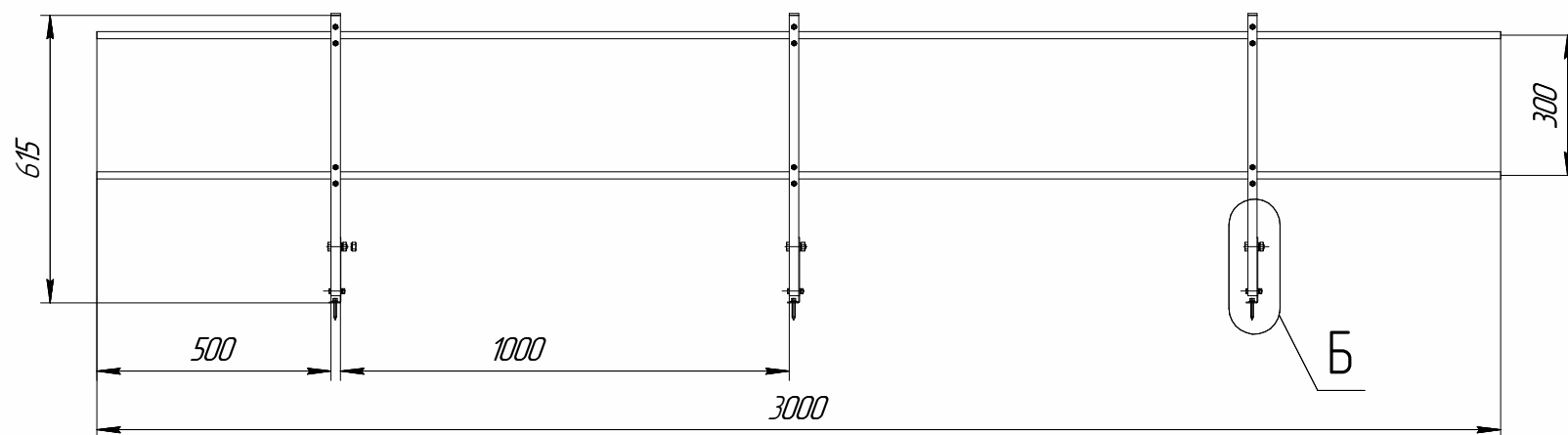


Кровельное ограждение Snegos Универсал-600

ЭБК-КО-30.6Р-3000

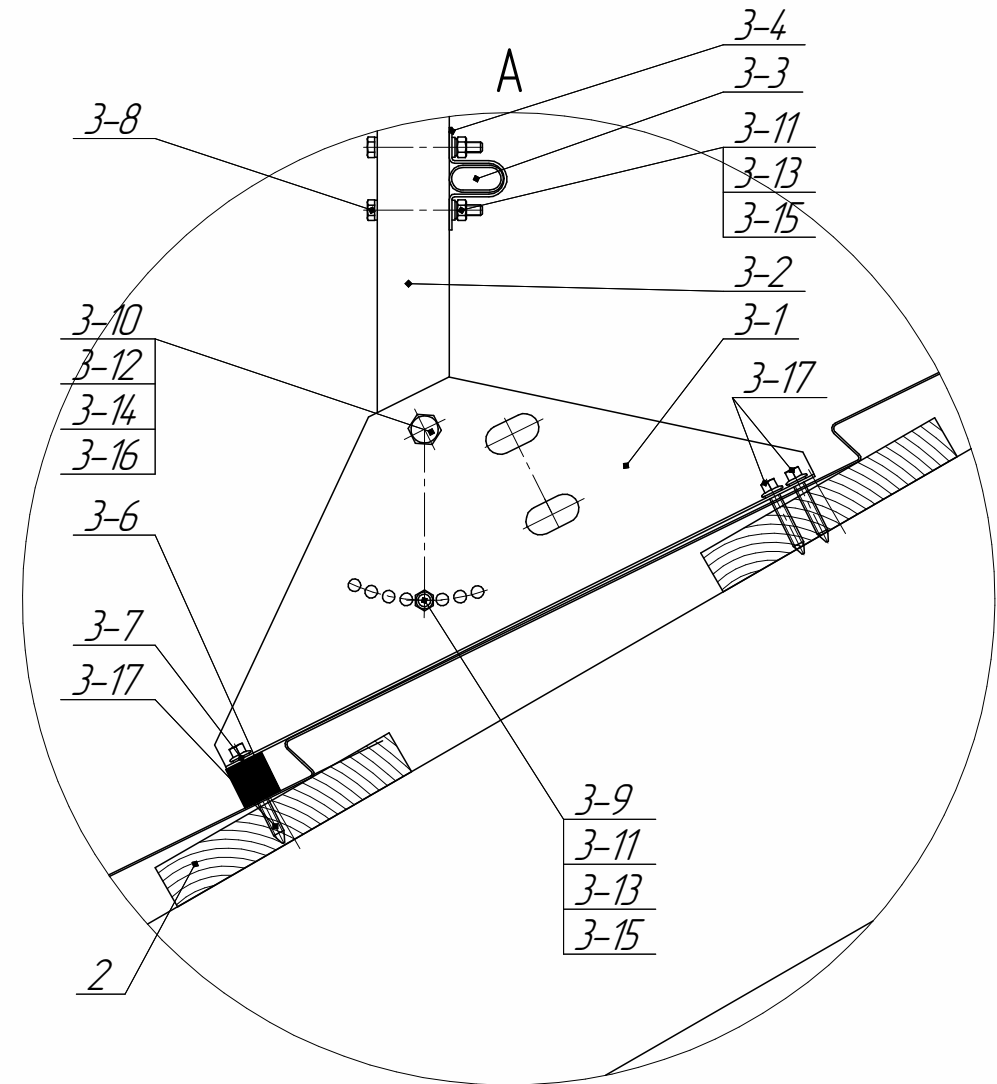
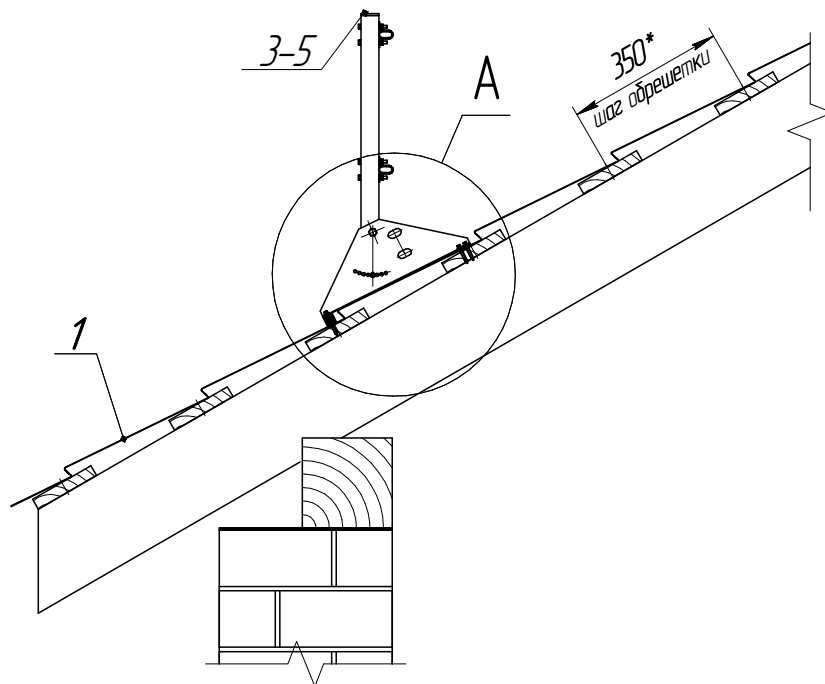


Кровельное ограждение Snegos Универсал-600. Сборочный чертеж



Узел крепления ЭБК-КО-30.6Р Кровельного ограждения Sнеgos Универсал-600 к металлочерепице

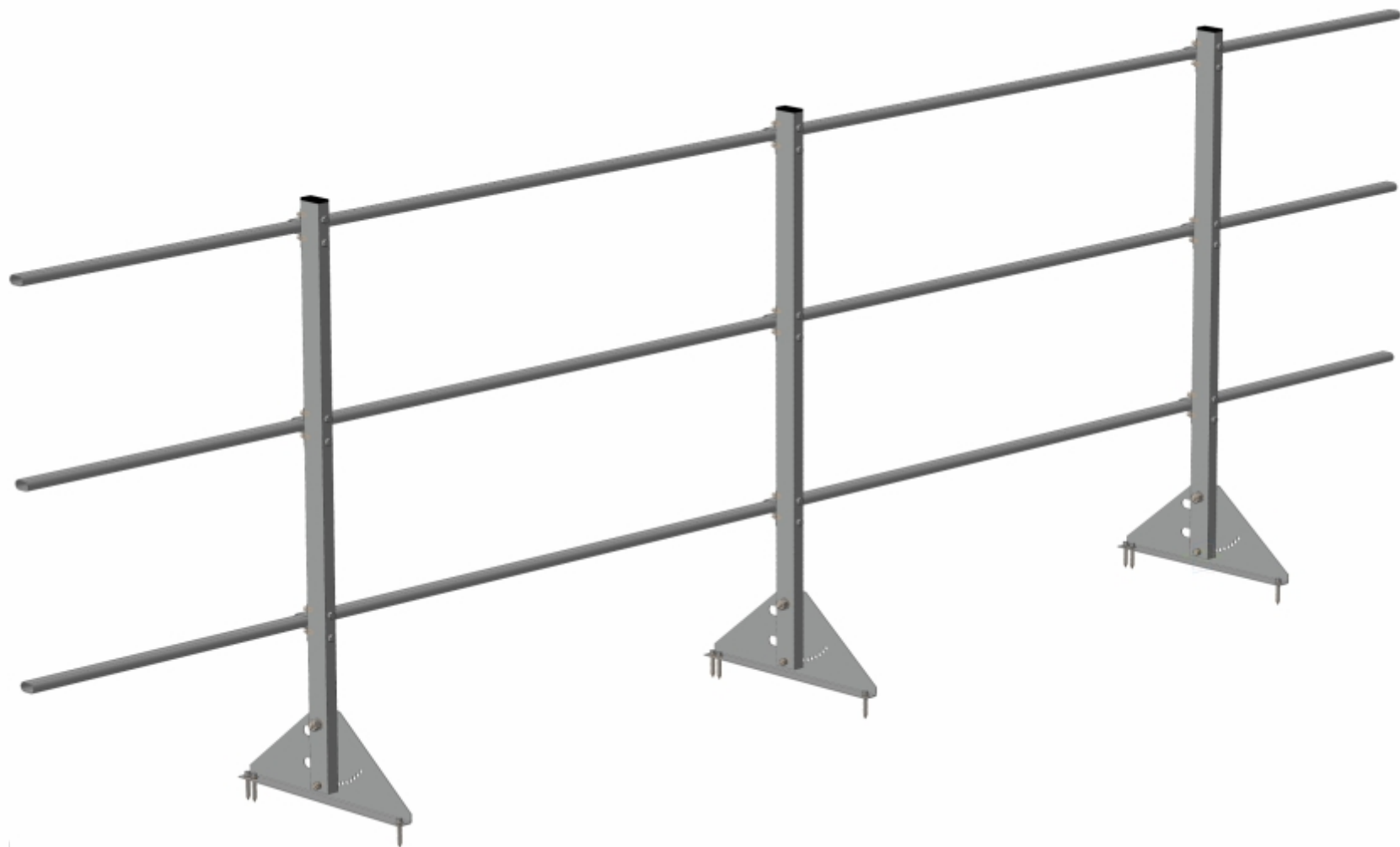
1. Кровельное покрытие металлочерепица
2. Обрешетка- доска
3. Ограждение кровельное "Sнеgos Универсал-600 ЭБК-КО-30.6Р"
- 3-1. Крепежная стойка ограждения – 3 шт.
- 3-2. Опора ограждения 600мм – 3шт.
- 3-3. Трубка ограждения 3000мм – 2 шт.
- 3-4. Скоба крепления трубки – 6 шт.
- 3-5. Заглушка на опору пластиковая – 3 шт.
- 3-6. Компенсирующая прокладка резиновая – 3 шт.
- 3-7. Прокладка резиновая под саморез – 9 шт.
- 3-8. Болт M6x60 – 12 шт.
- 3-9. Болт M6x35 – 3 шт.
- 3-10. Болт M8x35 – 3 шт.
- 3-11. Гайка M6 – 15 шт.
- 3-12. Гайка M8 – 3 шт.
- 3-13. Шайба M6 – 15 шт.
- 3-14. Шайба M8 – 3 шт.
- 3-15. Шайба Гровера M6 – 15 шт.
- 3-16. Шайба Гровера M10 – 3 шт.
- 3-17. Саморез с шестигранной головкой 8x60 – 9 шт.



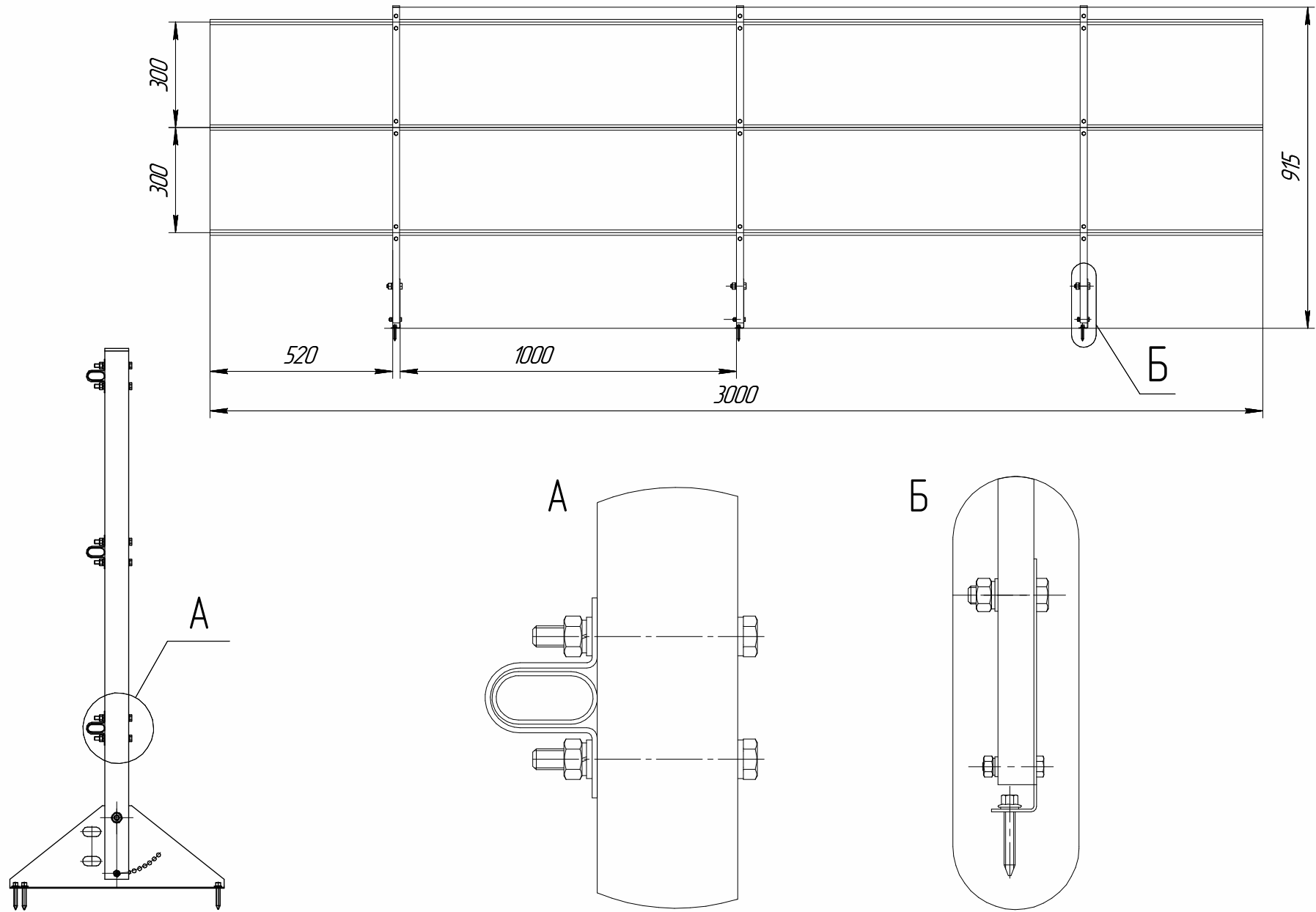
* – Стандартное крепление стойки рассчитано на шаг обрешетки 350 мм
 – Возможно изготовление стойки под другой шаг обрешетки

Кровельное ограждение Snegos Универсал-900

ЭБК-КО-30.9Р-3000

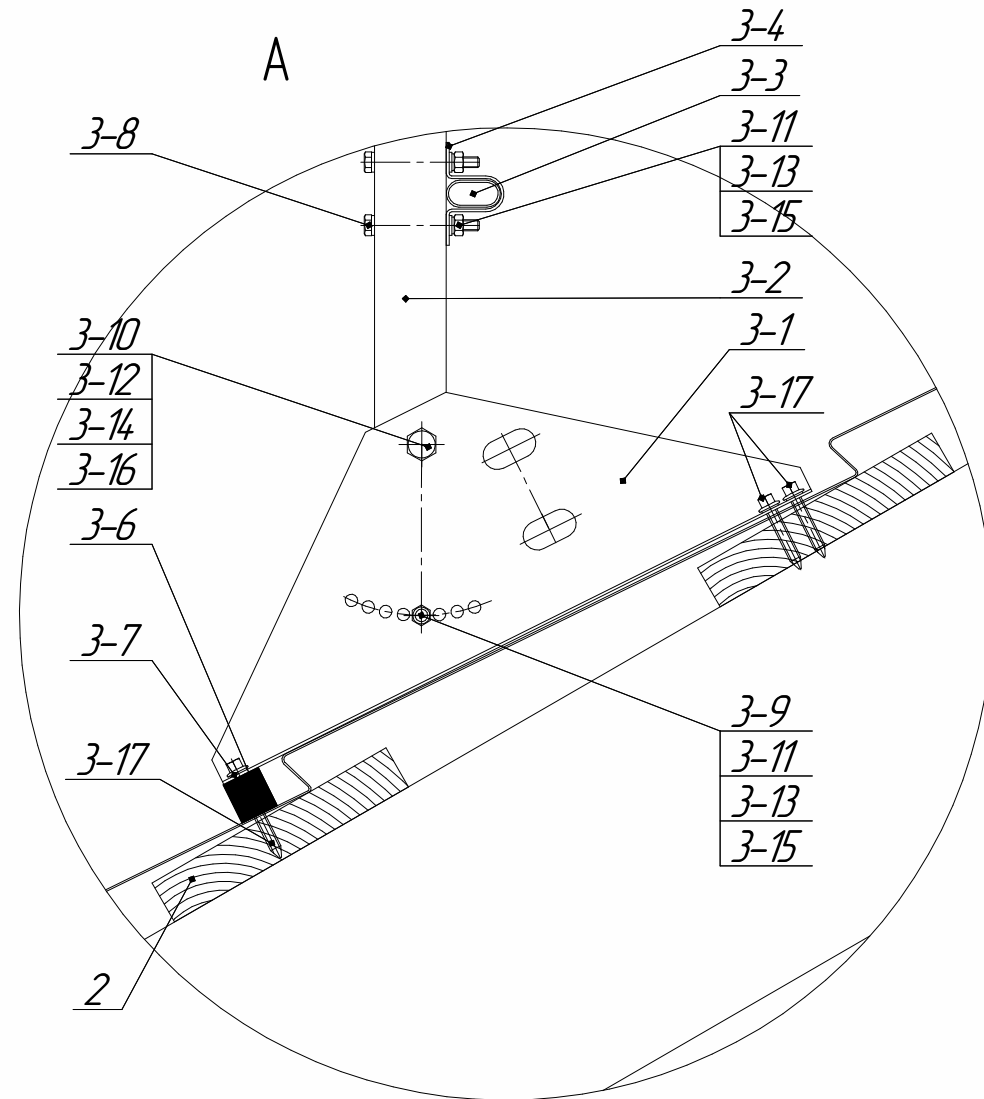
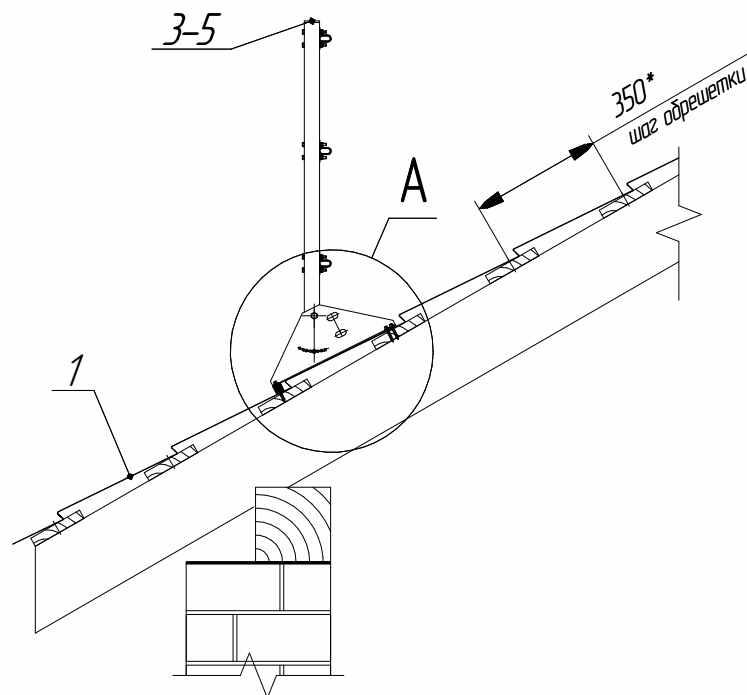


Кровельное ограждение Snegos Универсал-900. Сборочный чертеж



Узел крепления ЭБК-КО-30.9Р Кровельного ограждения Snegos Универсал-900 к металлочерепице

1. Кровельное покрытие металлочерепица
2. Обрешетка- доска
3. Ограждение кровельное "Snegos Универсал-900 ЭБК-КО-30.9Р"
- 3-1. Крепежная стойка ограждения – 3 шт.
- 3-2. Опора ограждения 900мм – 3шт.
- 3-3. Трубка ограждения 3000мм – 3 шт.
- 3-4. Скоба крепления трубки – 9 шт.
- 3-5. Заглушка на опору пластиковая – 3 шт.
- 3-6. Компенсирующая прокладка резиновая – 3 шт.
- 3-7. Прокладка резиновая под саморез – 9 шт.
- 3-8. Болт М6х60 – 18 шт.
- 3-9. Болт М6х35 – 3 шт.
- 3-10. Болт М8х35 – 3 шт.
- 3-11. Гайка М6 – 21 шт.
- 3-12. Гайка М8 – 3 шт.
- 3-13. Шайба М6 – 21 шт.
- 3-14. Шайба М8 – 3 шт.
- 3-15. Шайба Гровера М6 – 21 шт.
- 3-16. Шайба Гровера М8 – 3 шт.
- 3-17. Саморез с шестигранной головкой 8х60 – 9 шт.



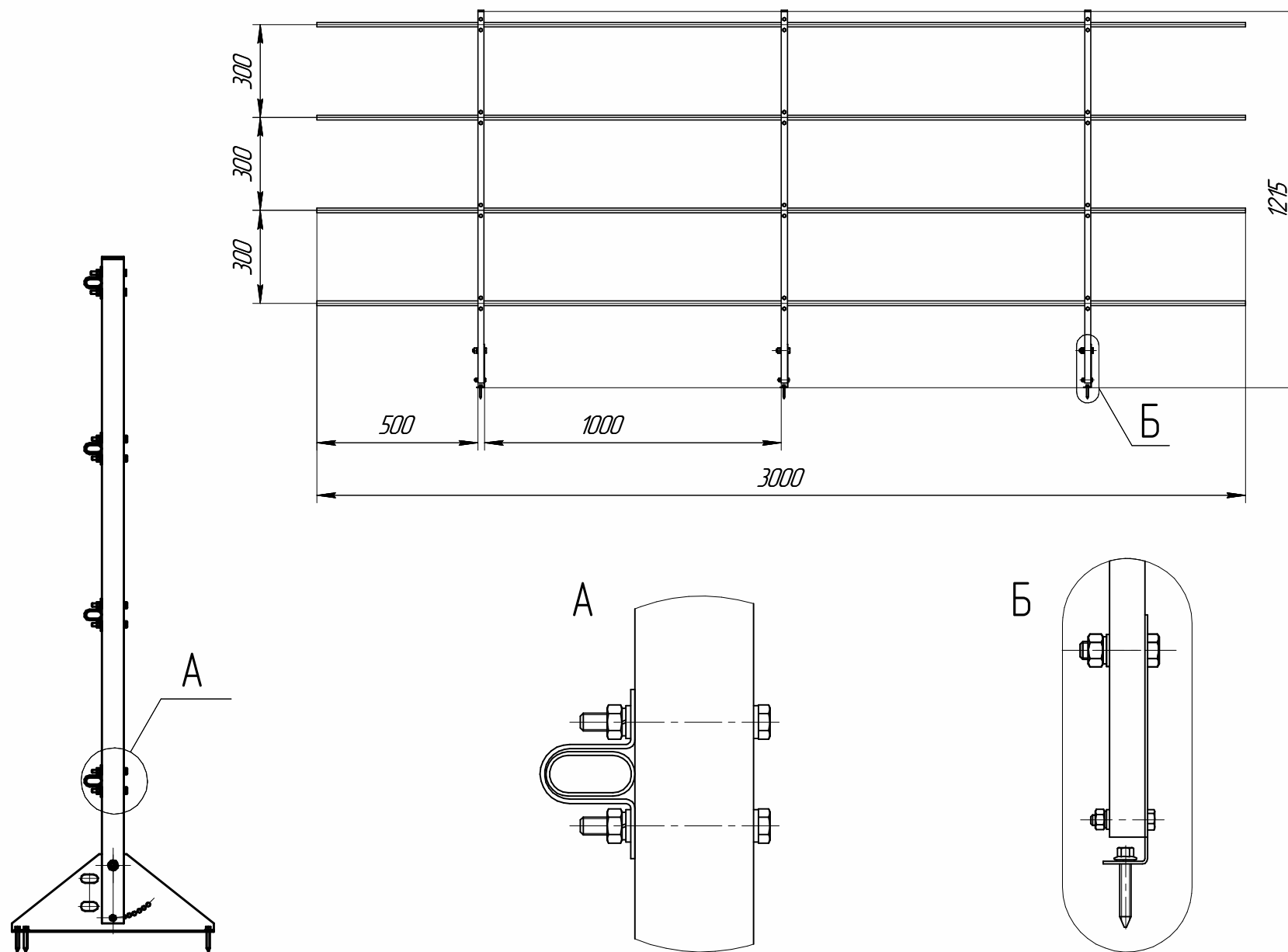
* –Стандартное крепление стойки рассчитано на шаг обрешетки 350 мм
 –Возможно изготовление стойки под другой шаг обрешетки

Кровельное ограждение Snegos Универсал-1200

ЭБК-КО-30.12Р-3000

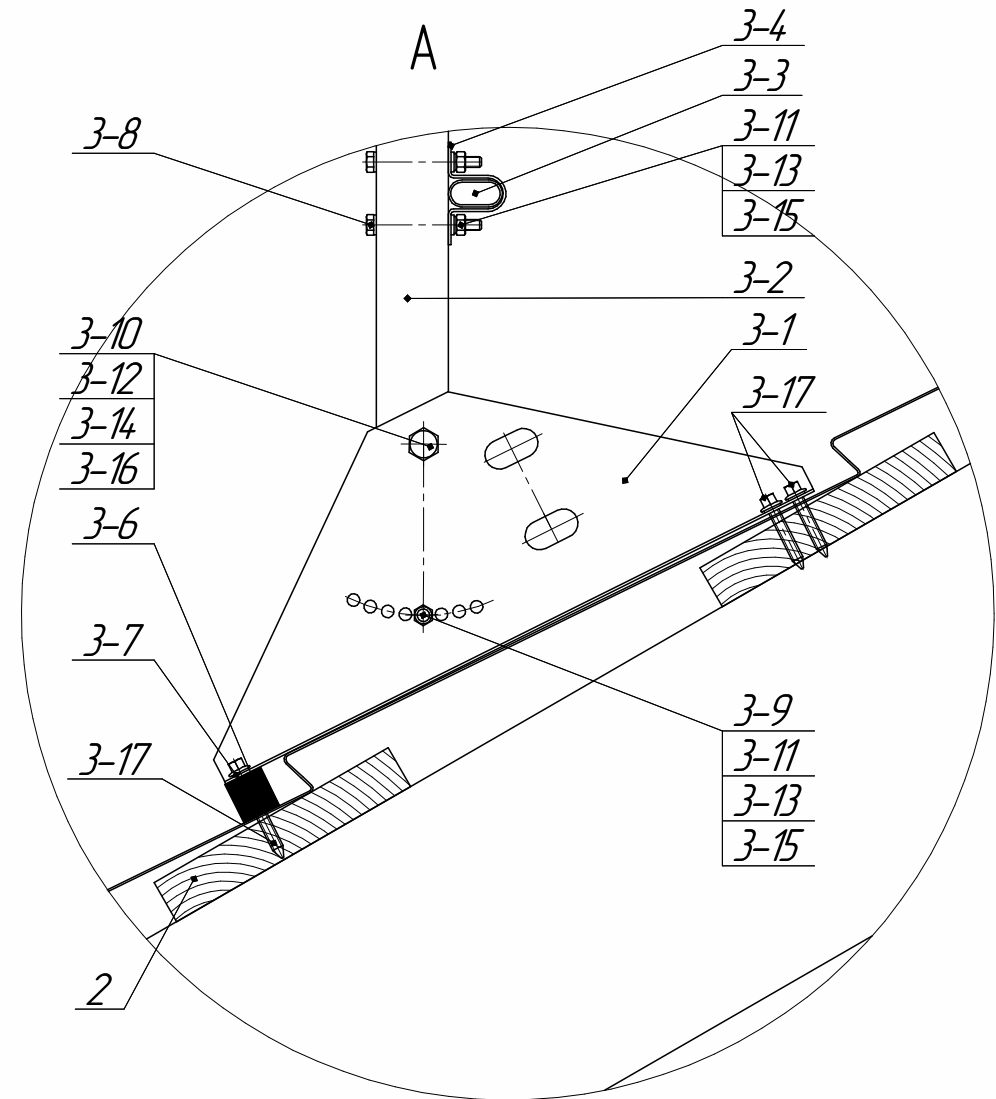
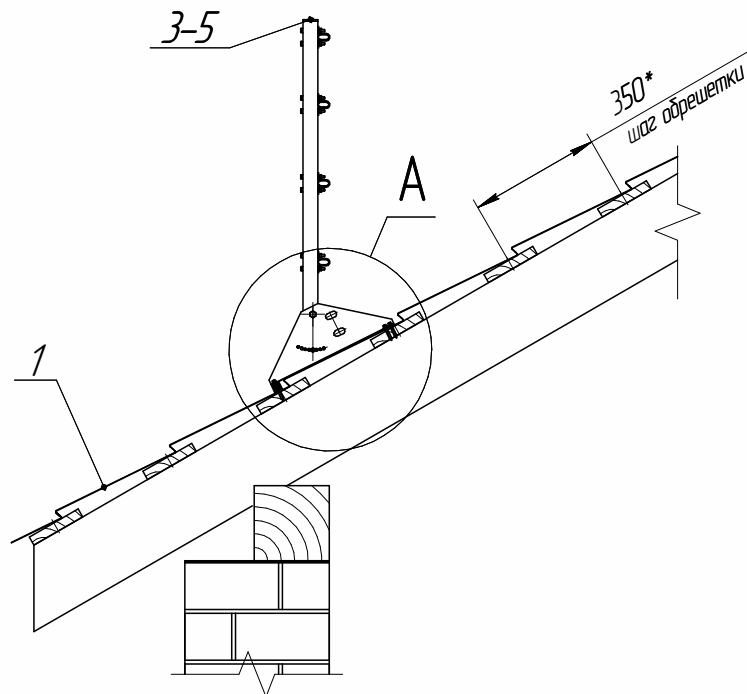


Кровельное ограждение Snegos Универсал-1200. Сборочный чертеж



Узел крепления ЭБК-КО-30.12Р Кровельного ограждения Snegos Универсал-1200 к металлочерепице

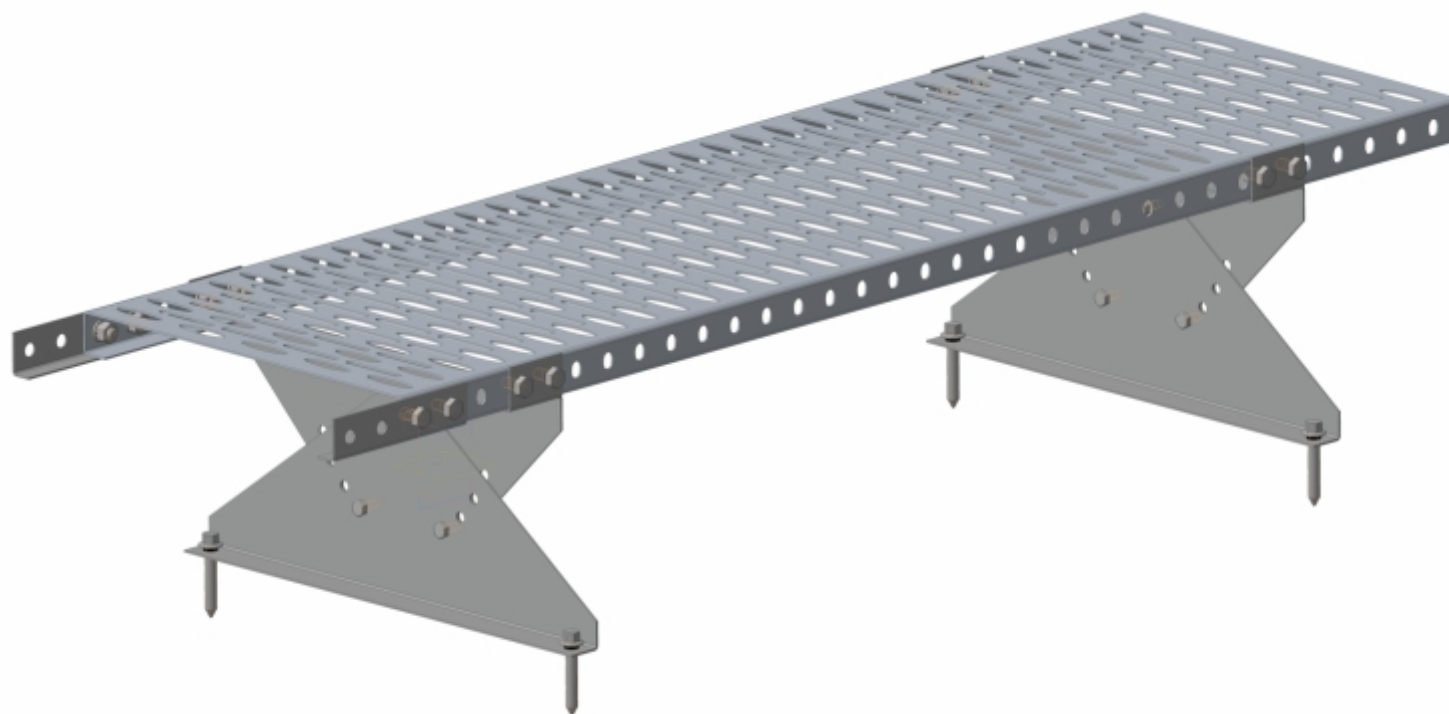
1. Кровельное покрытие металлочерепица
2. Обрешетка- доска
3. Ограждение кровельное "Snegos Универсал-1200 ЭБК-КО-30.12Р"
 - 3-1. Крепежная стойка ограждения – 3 шт.
 - 3-2. Опора ограждения 1200мм – 3шт.
 - 3-3. Трубка ограждения 3000мм – 4 шт.
 - 3-4. Скоба крепления трубки – 12 шт.
 - 3-5. Заглушка на опору пластиковая – 3 шт.
 - 3-6. Компенсирующая прокладка резиновая – 3 шт.
 - 3-7. Прокладка резиновая под саморез – 9 шт.
 - 3-8. Болт М6х60 – 24 шт.
 - 3-9. Болт М6х35 – 3 шт.
 - 3-10. Болт М8х35 – 3 шт.
 - 3-11. Гайка М6 – 27 шт.
 - 3-12. Гайка М8 – 3 шт.
 - 3-13. Шайба М6 – 27 шт.
 - 3-14. Шайба М8 – 3 шт.
 - 3-15. Шайба Гровера М6 – 27 шт.
 - 3-16. Шайба Гровера М10 – 3 шт.
 - 3-17. Саморез с шестигранной головкой 8х60 – 9 шт.



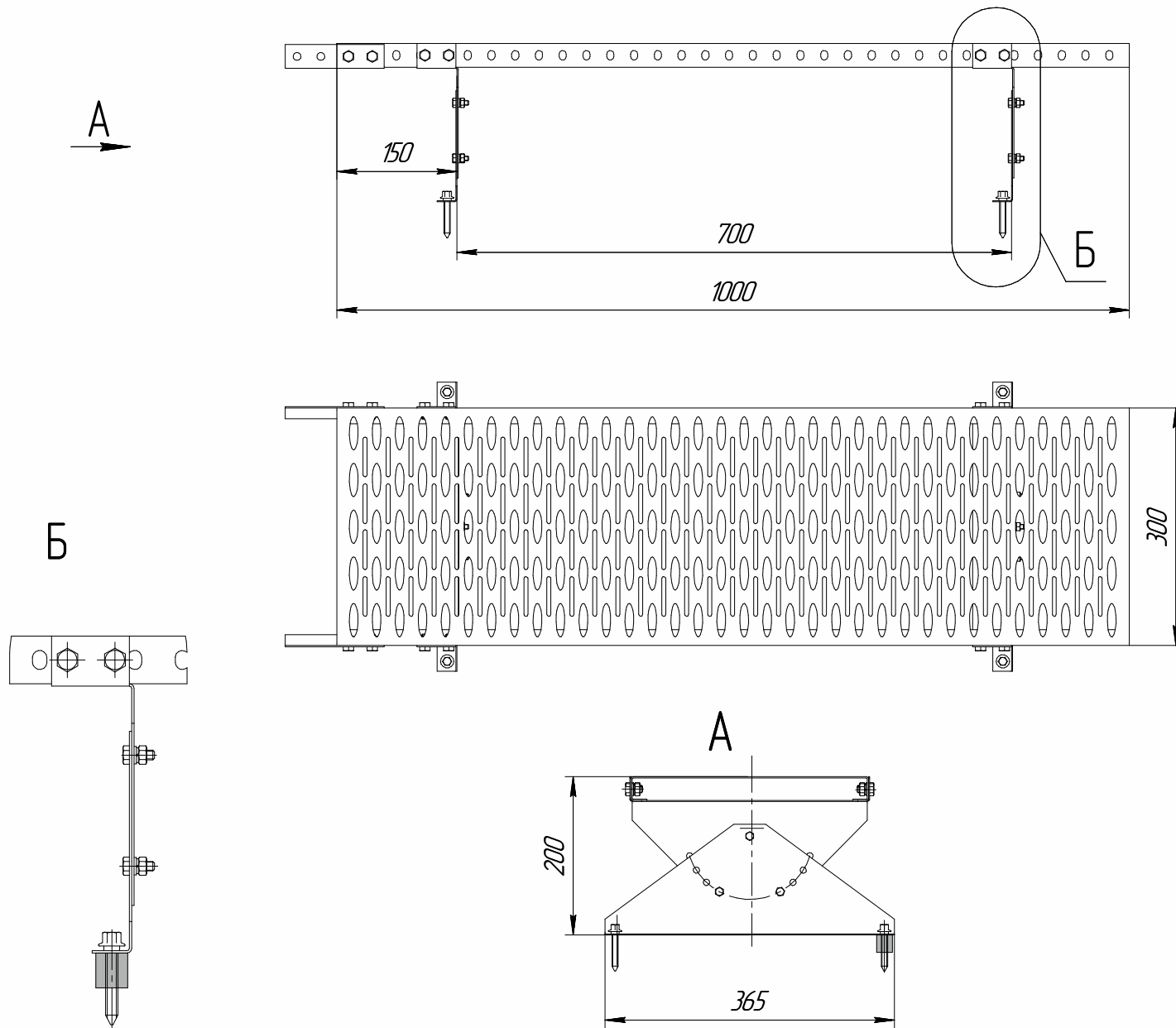
* – Стандартное крепление стойки рассчитано на шаг обрешетки 350 мм
 – Возможно изготовление стойки под другой шаг обрешетки

Кровельный переходной мостик Snegos

ЭБК-КПМ-ОПП-1000

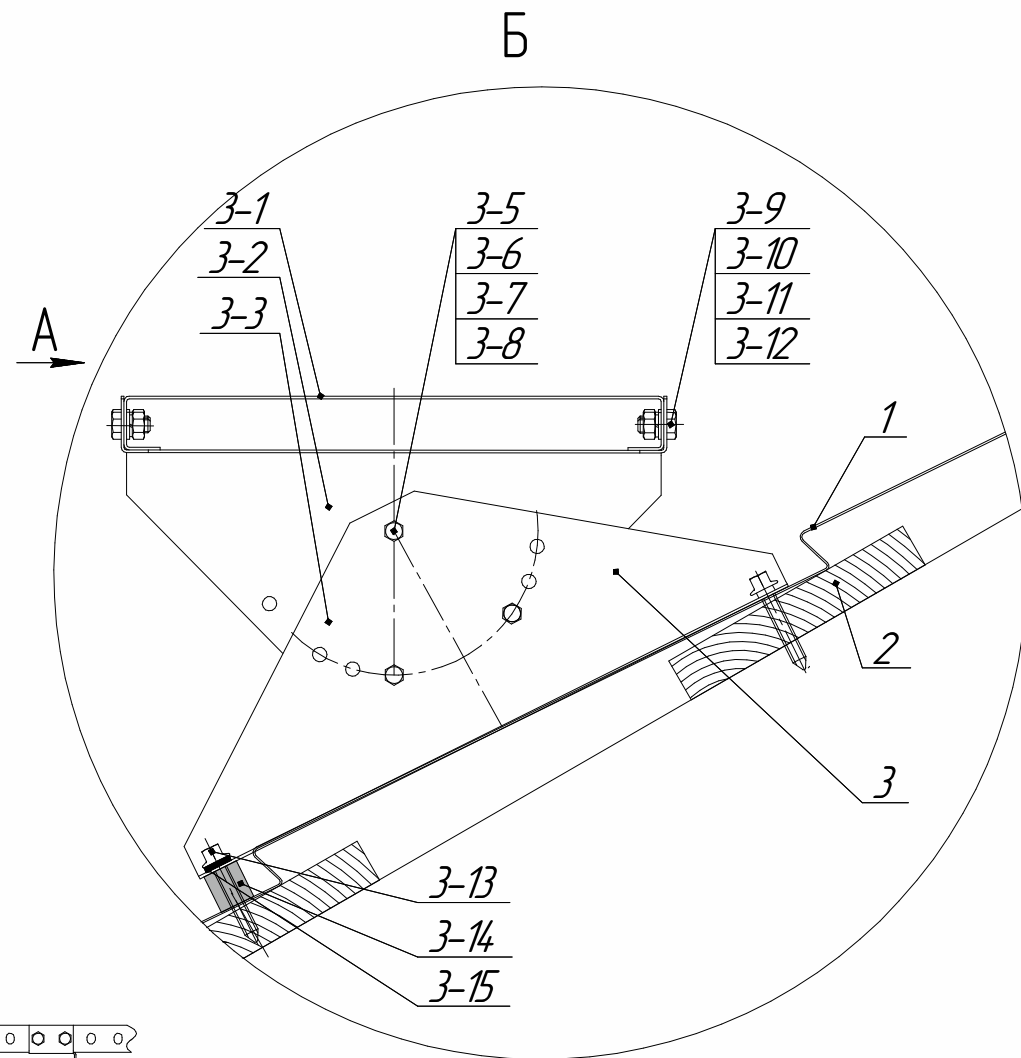
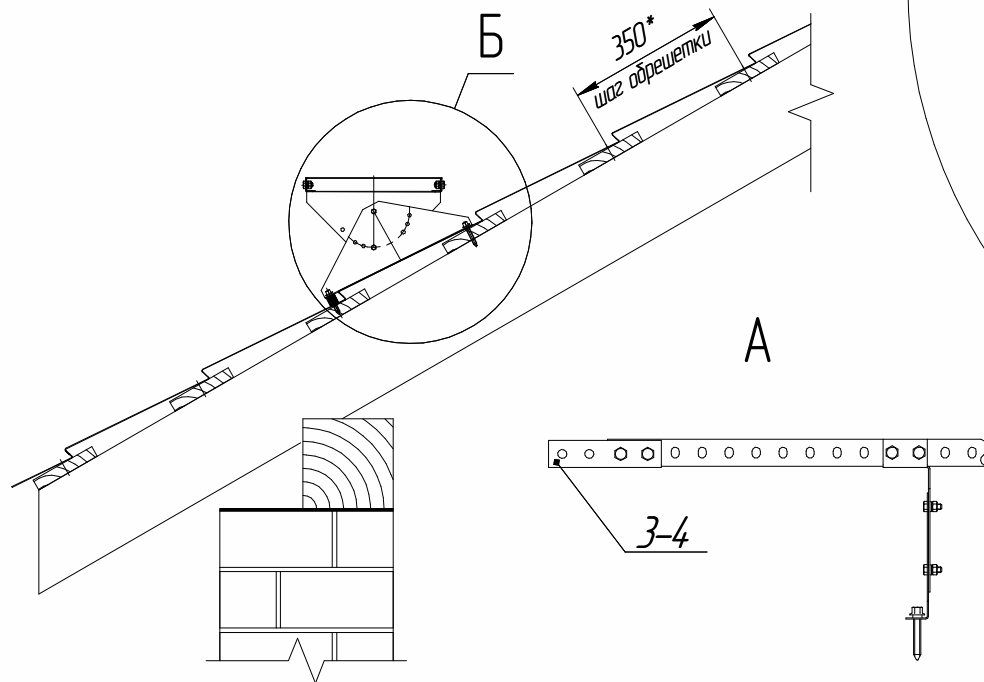


Кровельный переходной мостик Snegdos. Сборочный чертеж



Узел крепления ЭБК-КПМ-ОПП-1000 Мостик кровельный Snegos к металлочерепице

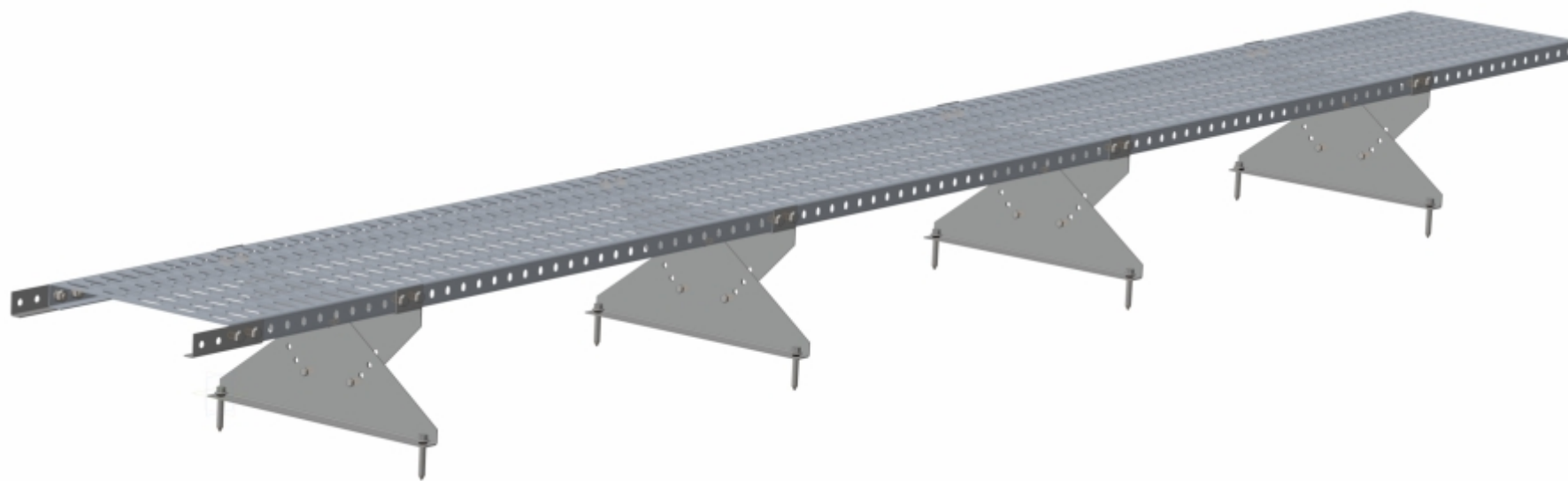
1. Кровельное покрытие металлочерепица
2. Обрешетка- доска
3. Мостик кровельный Snegos "ЭБК-КПМ-ОПП-1000"
- 3.1. Полотно мостика 300x1000 - 1 шт.
- 3.2. Регулировочная стойка - 2 шт.
- 3.3. Крепежная стойка - 2 шт.
- 3.4. Уголок соединительный - 2 шт.
- 3.5. Болт М6х16 - 6 шт.
- 3.6. Гайка М6 - 6 шт.
- 3.7. Шайба М6 - 6 шт.
- 3.8. Шайба Гровера 6 - 6 шт.
- 3.9. Болт М8х16 - 12 шт.
- 3.10. Гайка М8 - 12 шт.
- 3.11. Шайба М8 - 12 шт.
- 3.12. Шайба Гровера М8 - 12 шт.
- 3.13. Саморез с шестигранной головкой 6x50 - 4 шт.
- 3.14. Компенсирующая прокладка - 2 шт.
- 3.15. Прокладка резиновая под саморез - 4 шт.



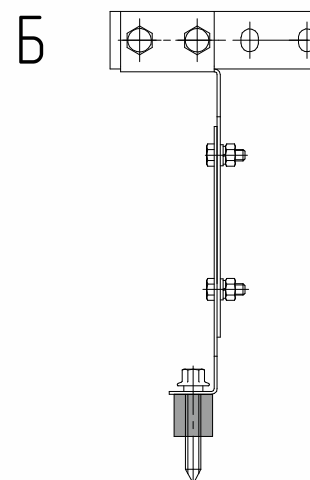
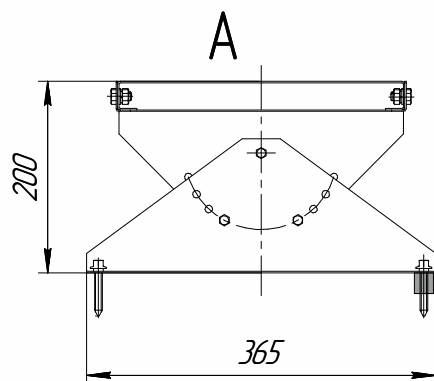
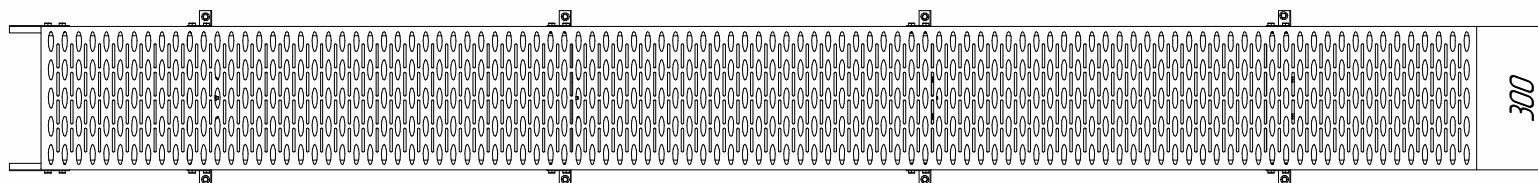
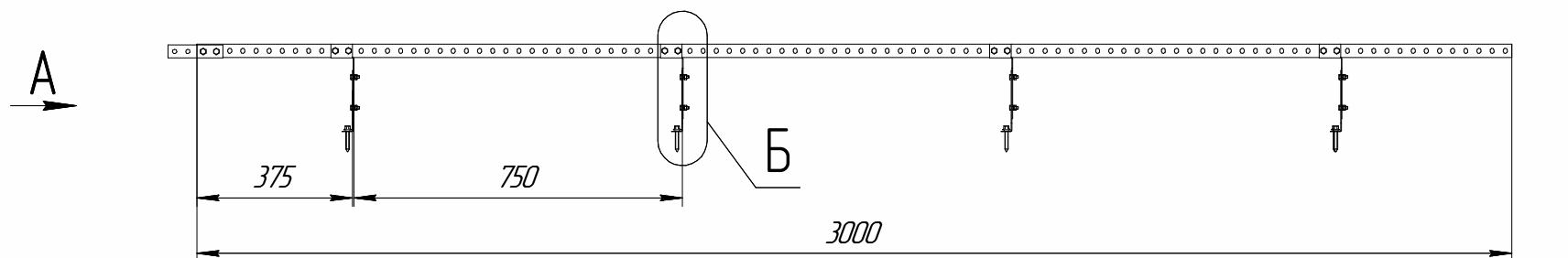
* - Стандартное крепление стойки рассчитано на шаг обрешетки 350 мм
 - Возможно изготовление стойки под другой шаг обрешетки

Кровельный переходной мостик Snegos

ЭБК-КПМ-ОПП-3000

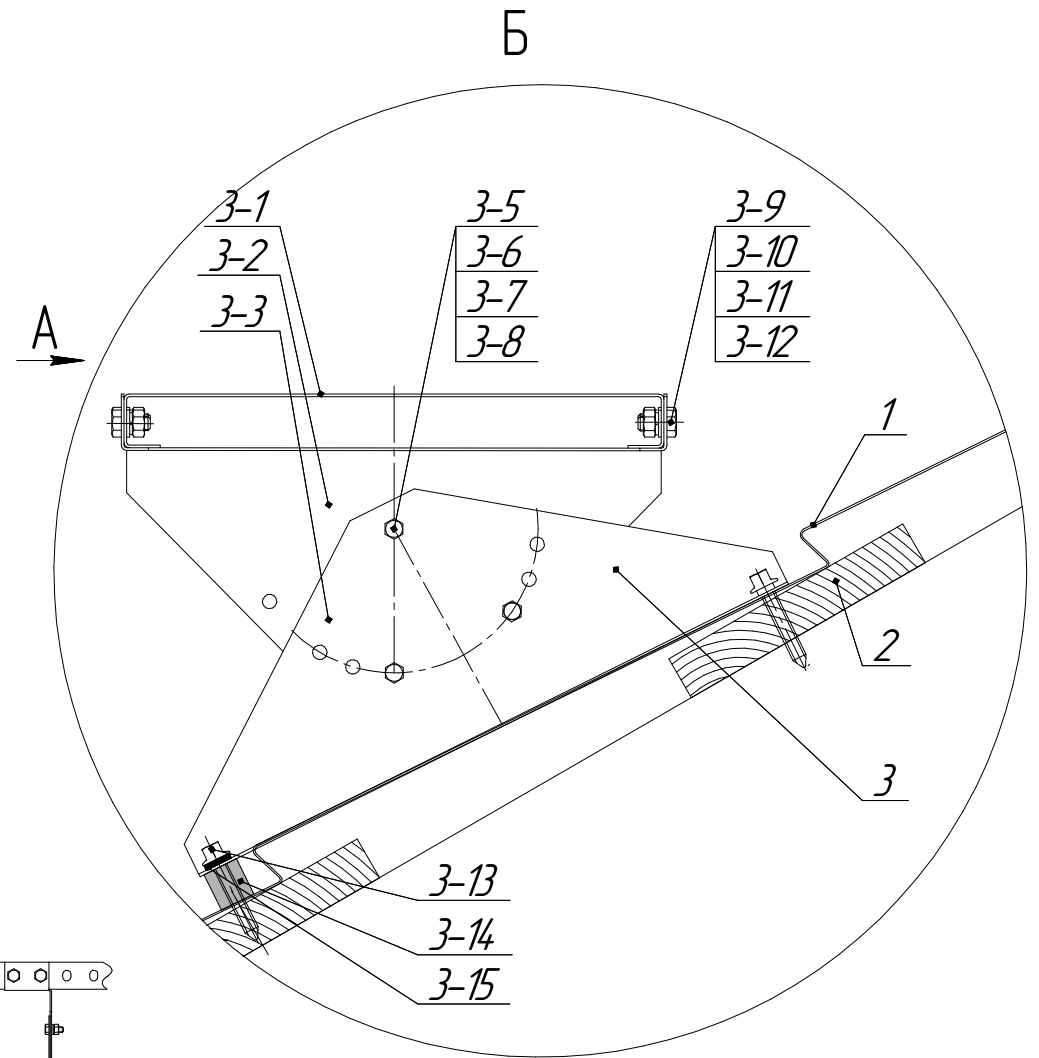
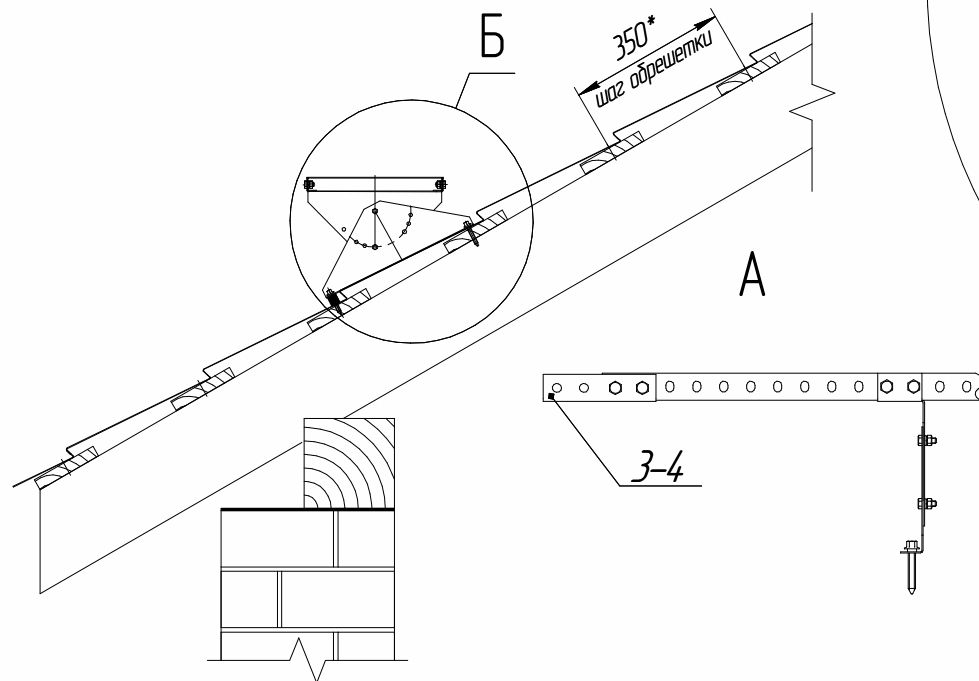


Кровельный переходной мостик Snegos. Сборочный чертеж



Узел крепления ЭБК-КПМ-ОПП-3000 Мостик кровельный Snegas к металлочерепице

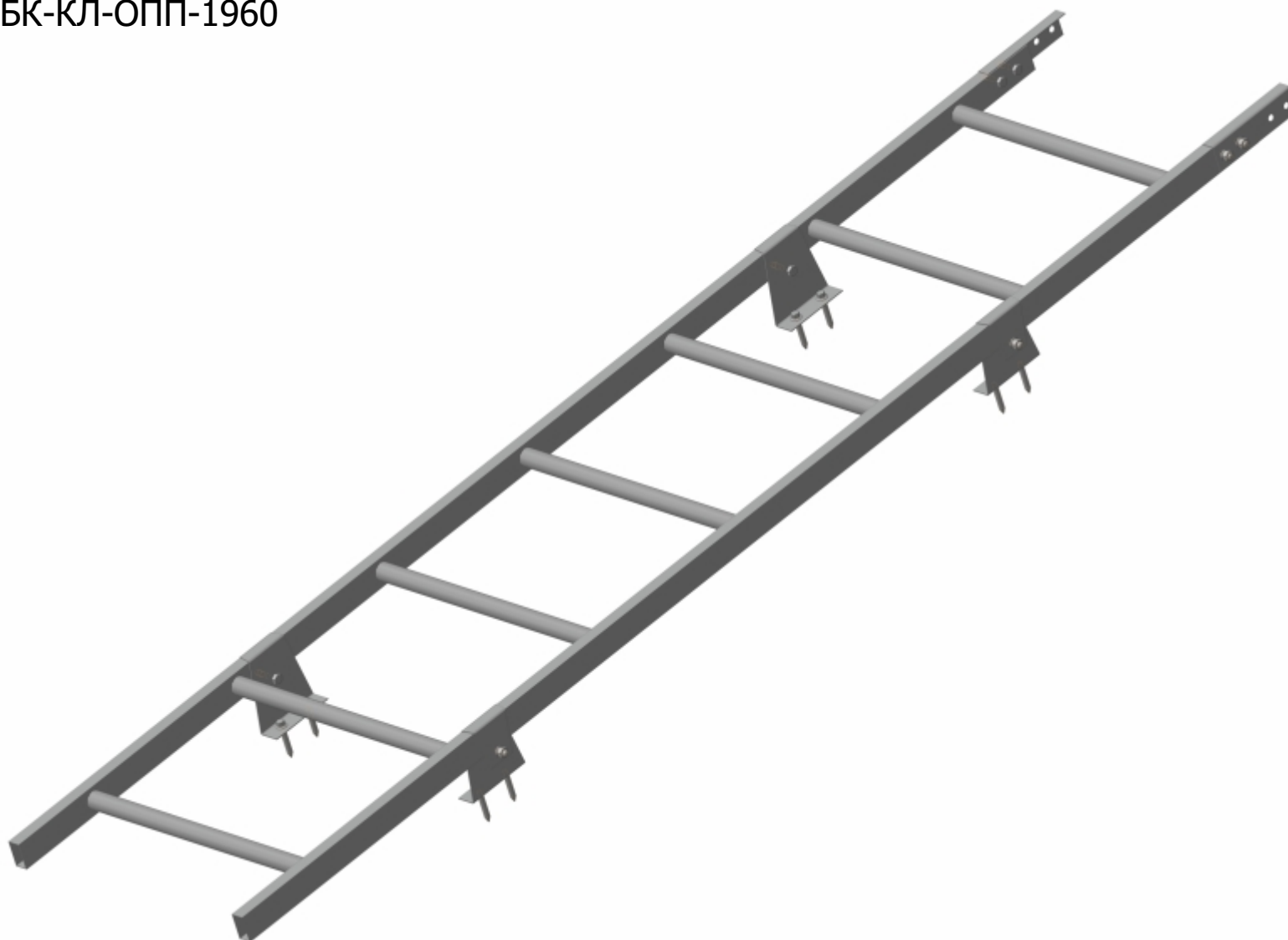
1. Кровельное покрытие металлочерепица
2. Обрешетка- доска
3. Мостик кровельный Snegas "ЭБК-КПМ-ОПП-3000"
- 3.1 Плотно мостика 300x3000 - 1 шт.
- 3.2 Регулировочная стойка - 4 шт.
- 3.3 Крепежная стойка - 4 шт.
- 3.4 Уголок соединительный - 2 шт.
- 3.5 Болт M6x16 - 12 шт.
- 3.6 Гайка M6 - 12 шт.
- 3.7 Шайба M6 - 12 шт.
- 3.8 Шайба Гровера 6 - 12 шт.
- 3.9 Болт M8x16 - 20 шт.
- 3.10 Гайка M8 - 20 шт.
- 3.11 Шайба M8 - 20 шт.
- 3.12 Шайба Гровера M8 - 20 шт.
- 3.13 Саморез с шестигранной головкой 6x50 - 8 шт.
- 3.14 Компенсирующая прокладка - 4 шт.
- 3.15 Прокладка резиновая под саморез - 8 шт.



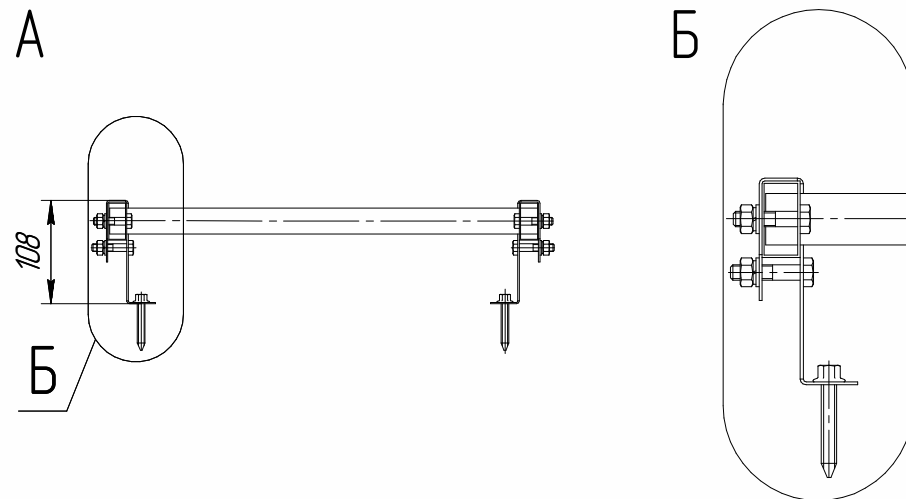
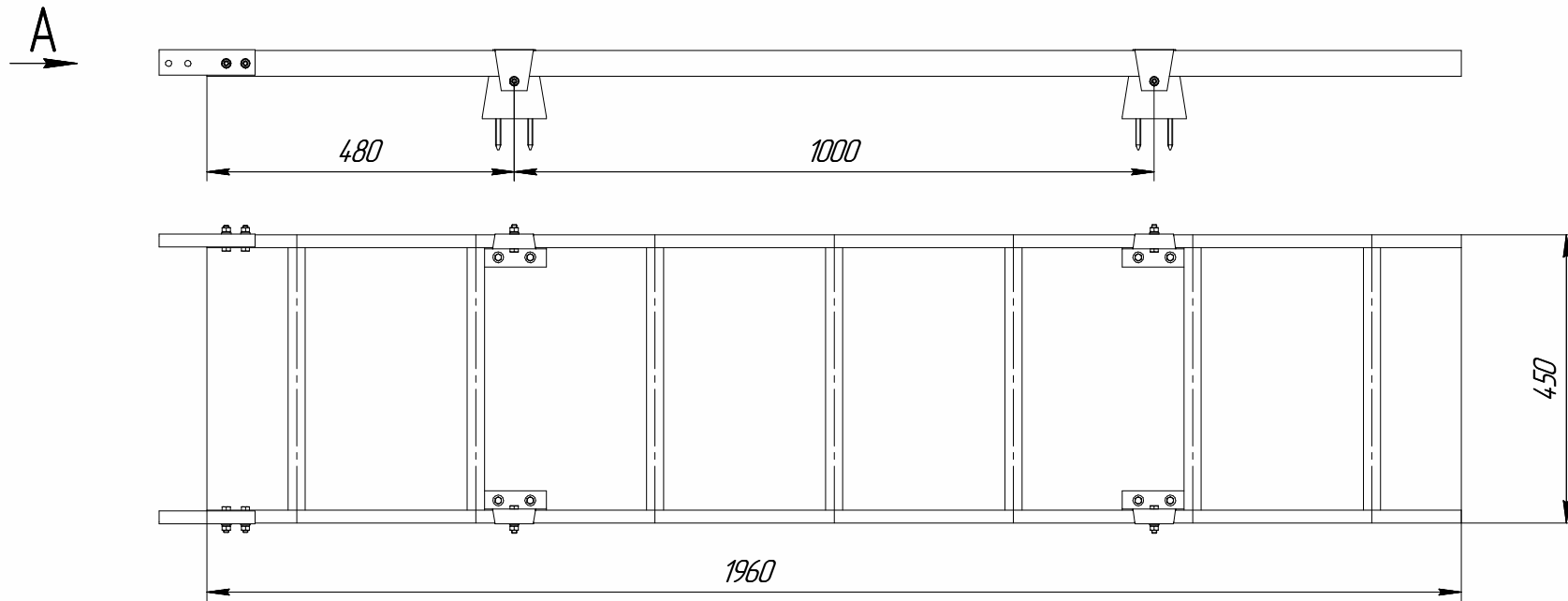
* -Стандартное крепление стойки рассчитано на шаг обрешетки 350 мм
 -Возможно изготовление стойки под другой шаг обрешетки

Кровельная лестница Snegos

ЭБК-КЛ-ОПП-1960

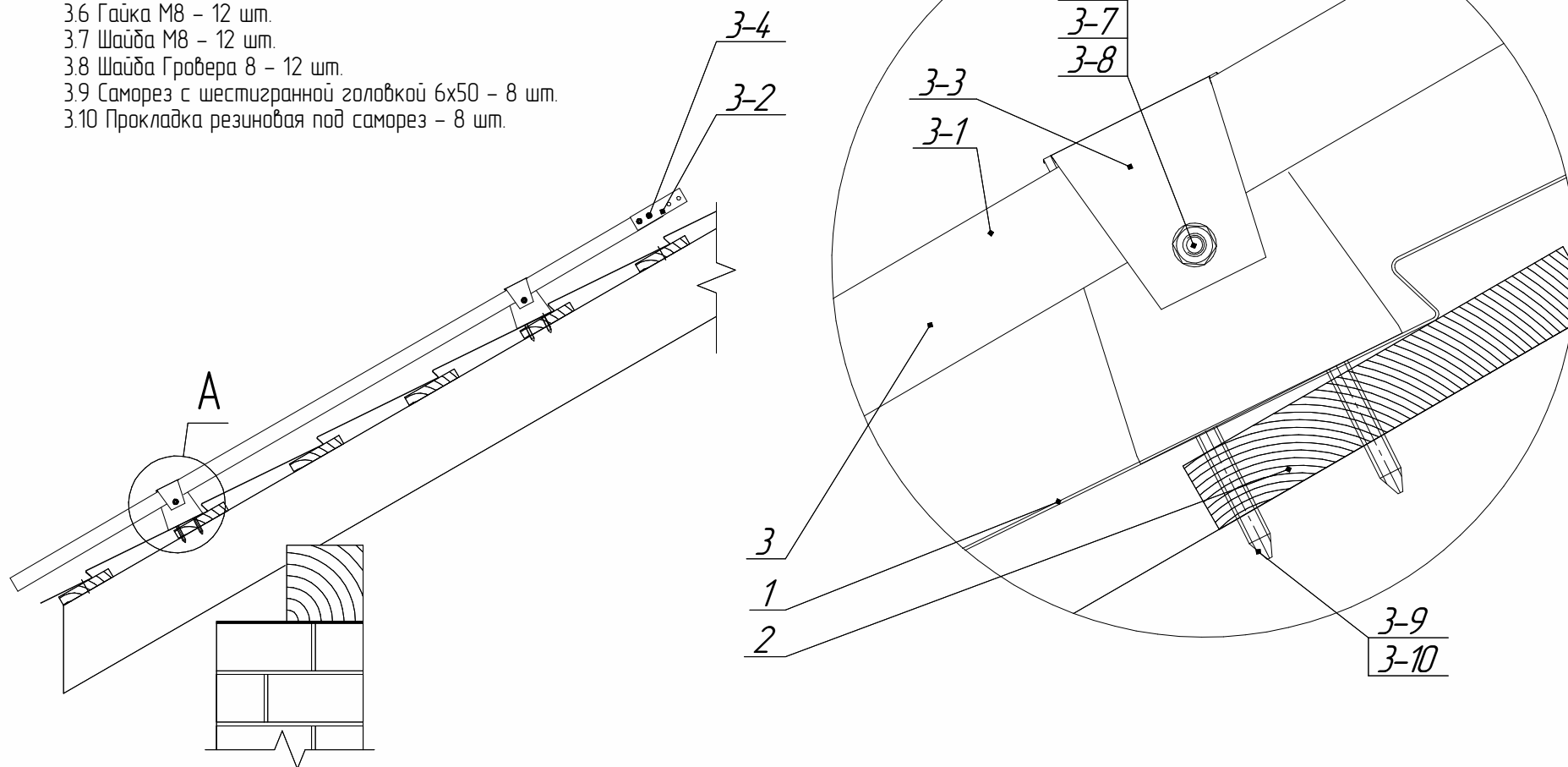


Кровельная лестница Snegos. Сборочный чертеж



Узел крепления ЭБК-КЛ-ОПП-1960 Кровельной лестницы Snegos к металлочерепице

1. Кровельное покрытие металлочерепица
2. Обрешетка- доска
3. Кровельная лестница Snegos "ЭБК-КЛ-ОПП-1960"
- 3.1. Панель кровельной лестницы - 1 шт.
- 3.2. Уголок соединительный - 2 шт.
- 3.3. Крепежная стойка - 4 шт.
- 3.4. Болт М8х30 - 8 шт.
- 3.5. Болт М8х35 - 4 шт.
- 3.6. Гайка М8 - 12 шт.
- 3.7. Шайба М8 - 12 шт.
- 3.8. Шайба Гровера 8 - 12 шт.
- 3.9. Саморез с шестигранной головкой 6х50 - 8 шт.
- 3.10. Прокладка резиновая под саморез - 8 шт.





Элементы безопасности кровли **Snegos**[®] на профилированные листы с высотой до 44 мм

Снегозадержатель трубчатый Snegos Премиум

Кровельное ограждение Snegos Эконом с усиленной конструкцией

Кровельное ограждение Snegos Универсал-600

Кровельное ограждение Snegos Универсал-900

Кровельное ограждение Snegos Универсал-1200

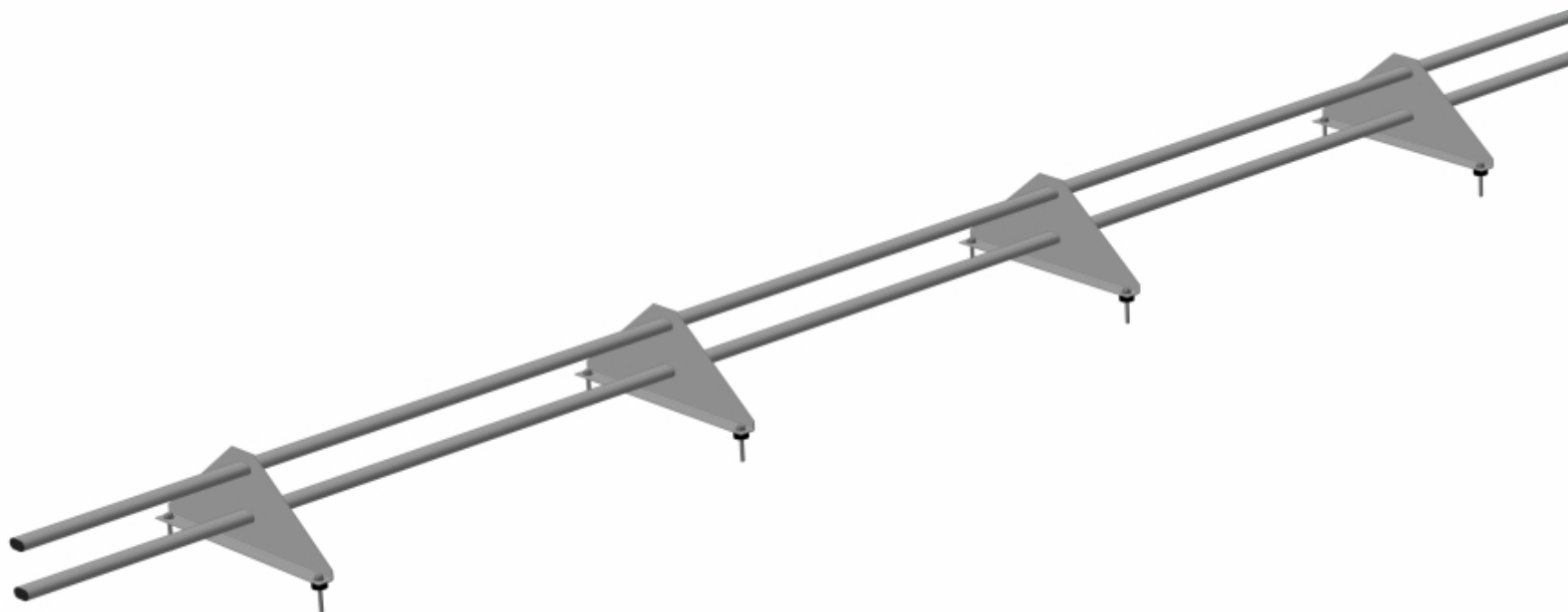
Кровельный переходной мостик Snegos 1000

Кровельный переходной мостик Snegos 3000

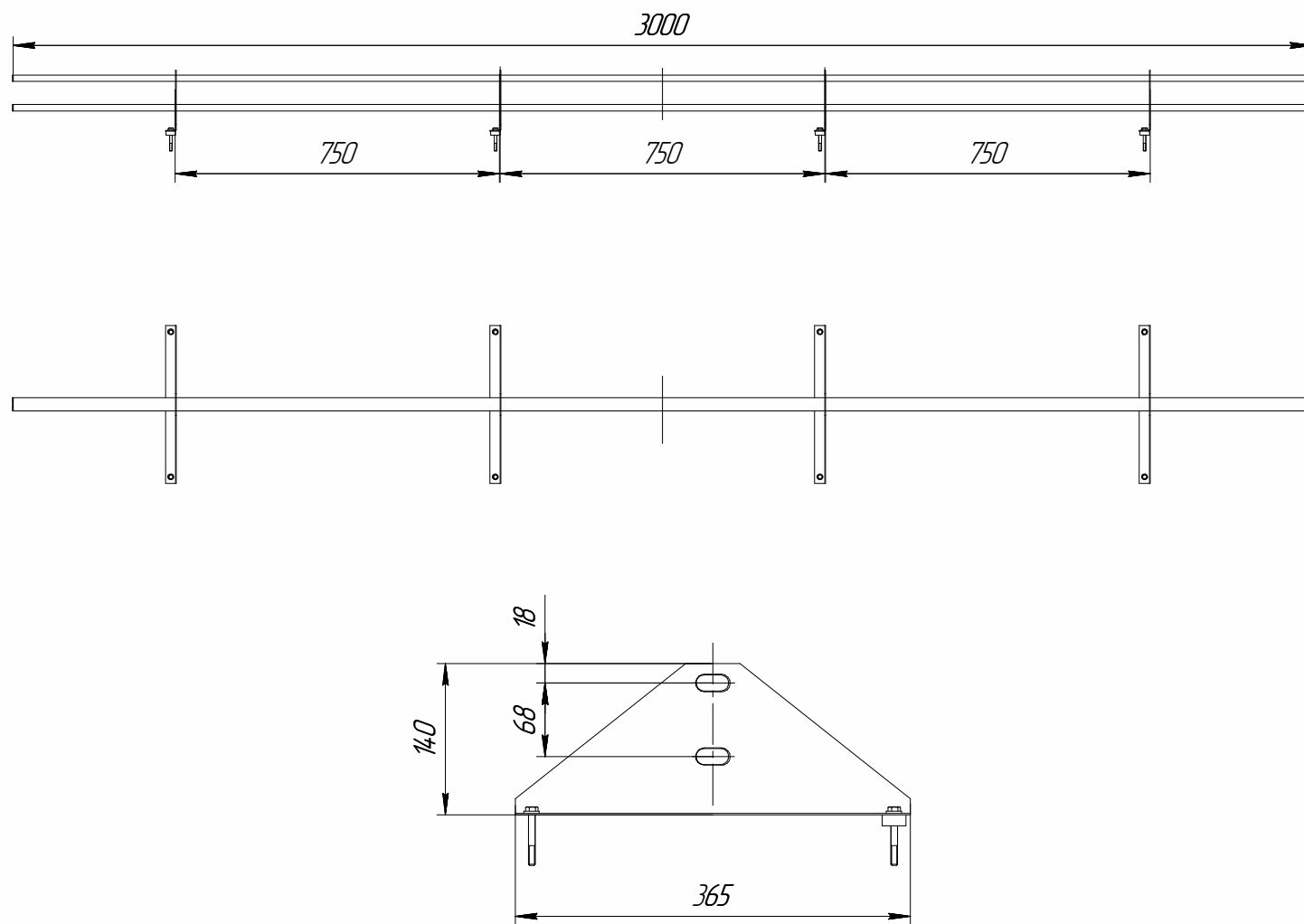
Кровельная лестница Snegos

Снегозадержатель трубчатый Snegos Премиум

ЭБК-СТ-ОПП-3000

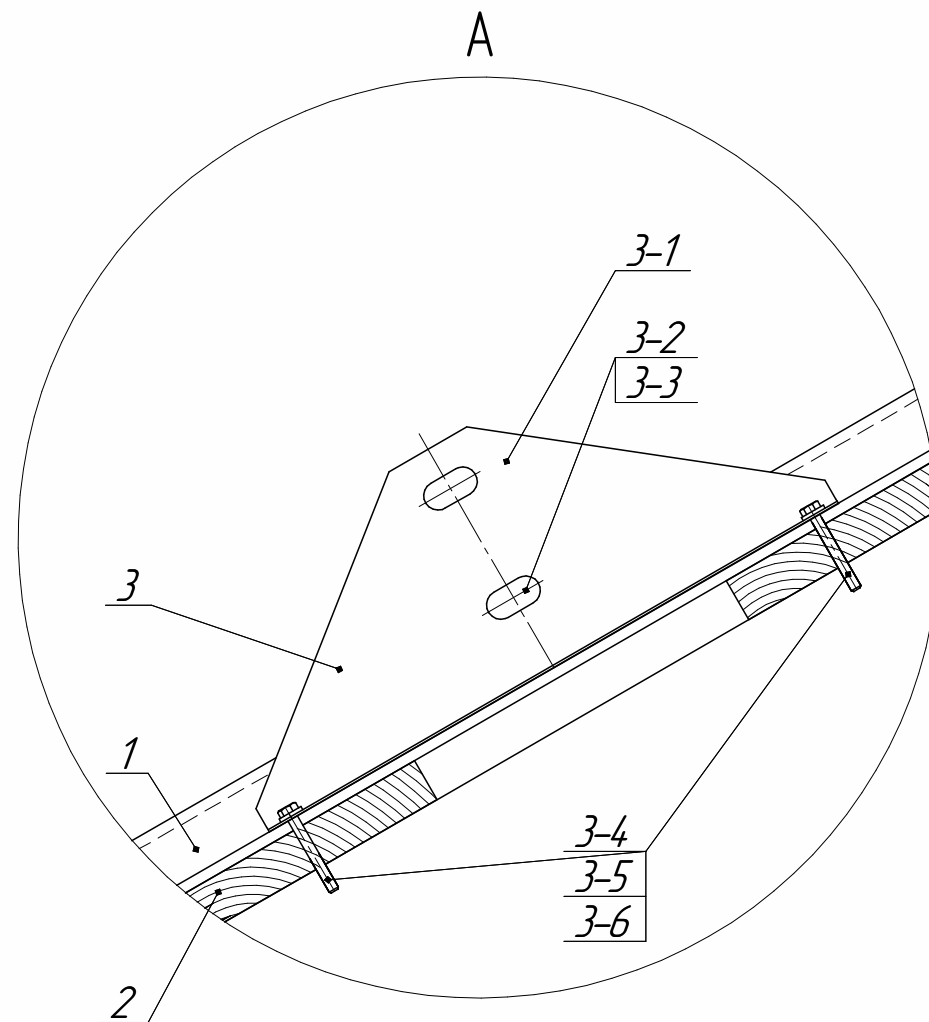
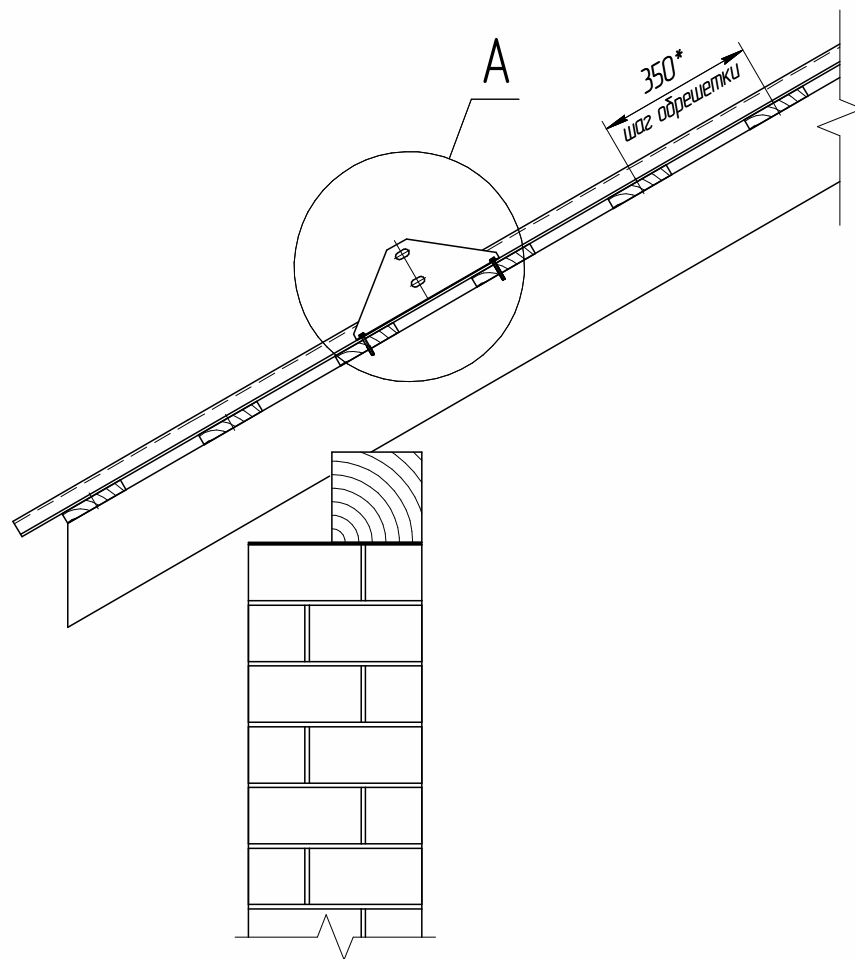


Снегозадержатель трубчатый Snegos Премиум. Сборочный чертеж



Узел крепления снегозадержателя ЭБК-СТ-ОПП-3000 Snegos Премиум к профлисту до 44 мм

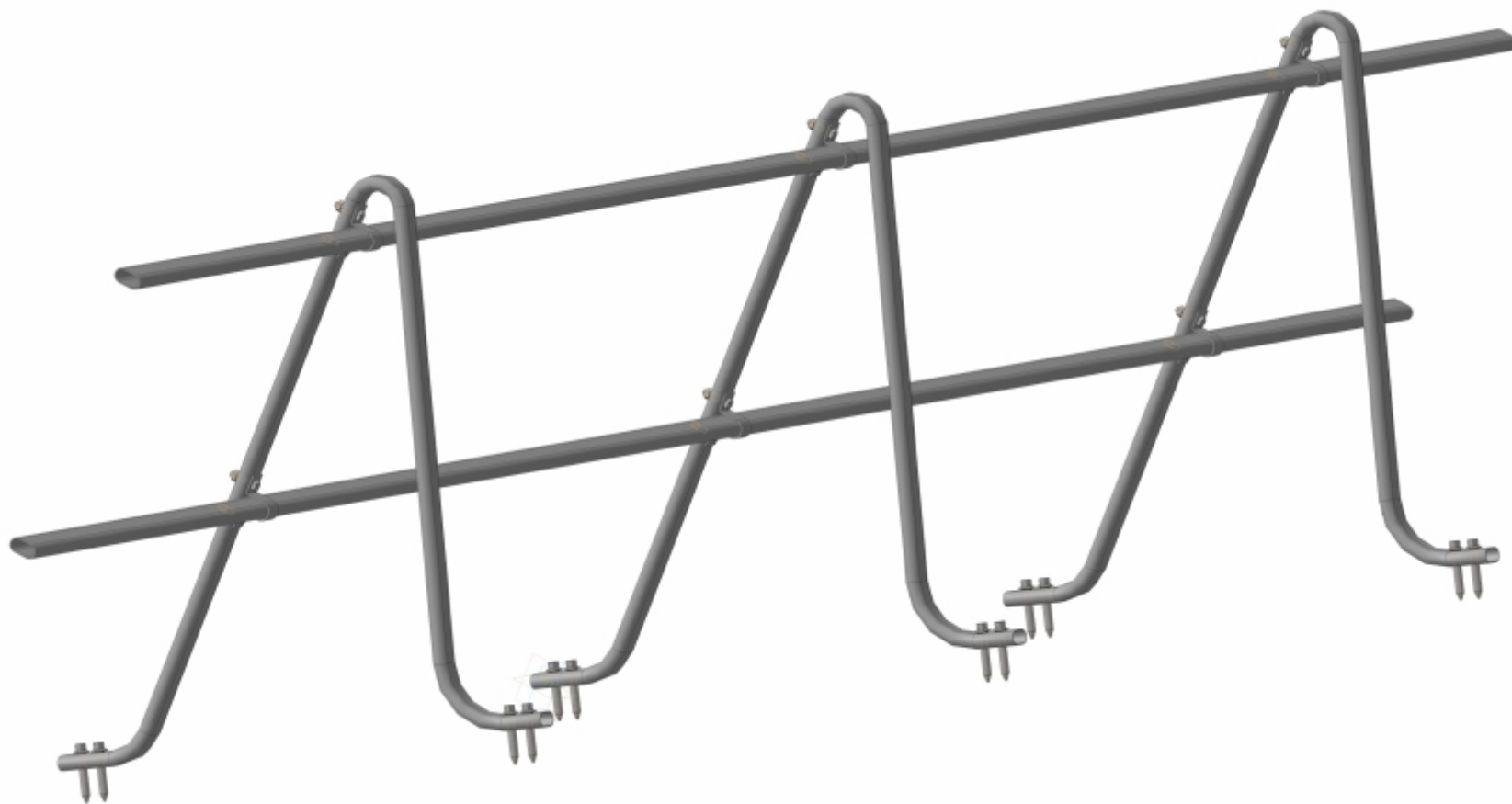
1. Кровельное покрытие: профлист до 44 мм включительно
2. Обрешетка- доска
3. Снегозадержатель "ЭБК-СТ-ОПП-3000 Snegos Премиум"
- 3.1. Стойка снегозадержателя -4 шт.
- 3.2. Труба снегозадержателя плоскоовальная -2шт.
- 3.3. Заглушка трубки пластиковая -2шт.
- 3.4. Саморез с шестигранной головкой 8x60 - 8шт.
- 3.5. Прокладка резиновая под саморез -8шт.
- 3.6. Шайба кровельная с резиновой прокладкой EPDM -8шт.



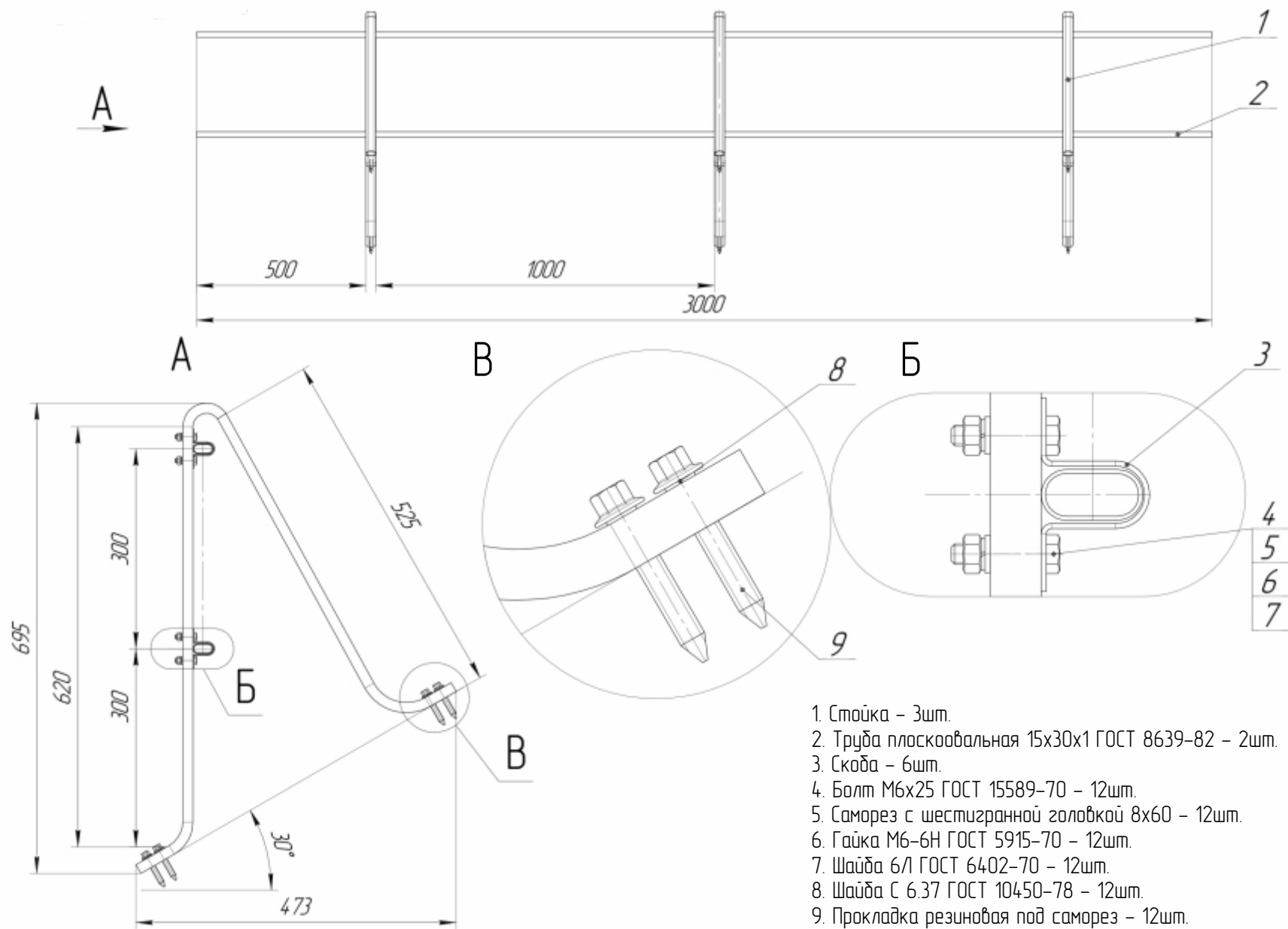
*-Стандартное крепление стойки рассчитано на шаг обрешетки 350 мм
-Возможно изготовление стойки под другой шаг обрешетки

Кровельное ограждение Snegos Эконом с усиленной конструкцией

ЭБК-КО-300/600-3000



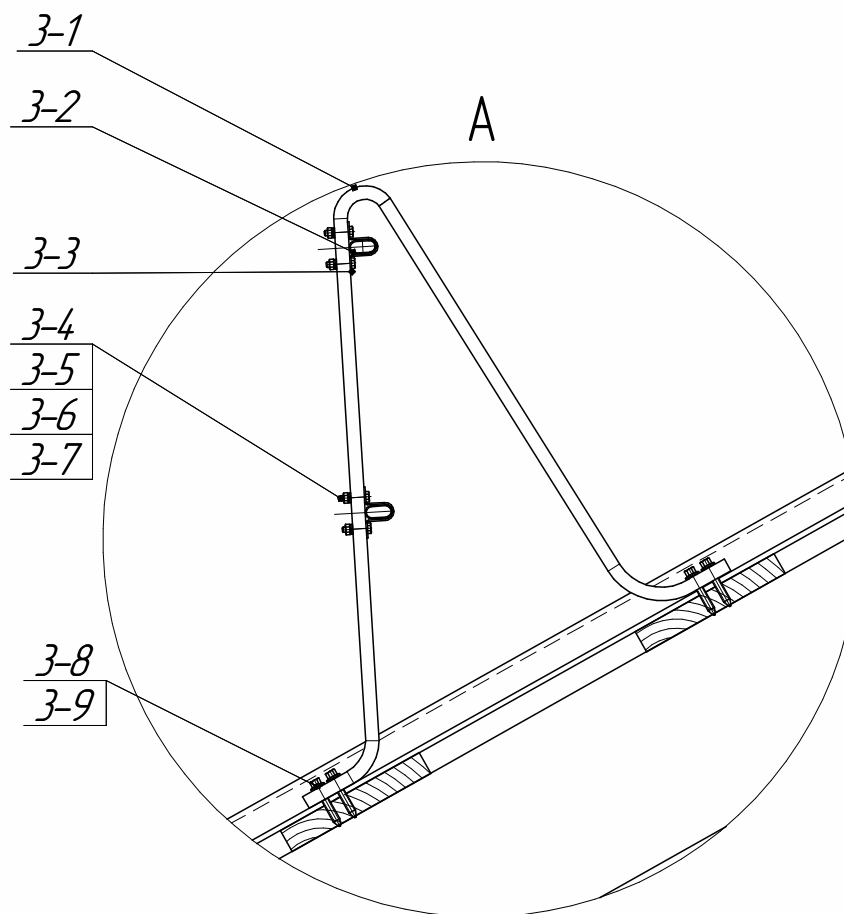
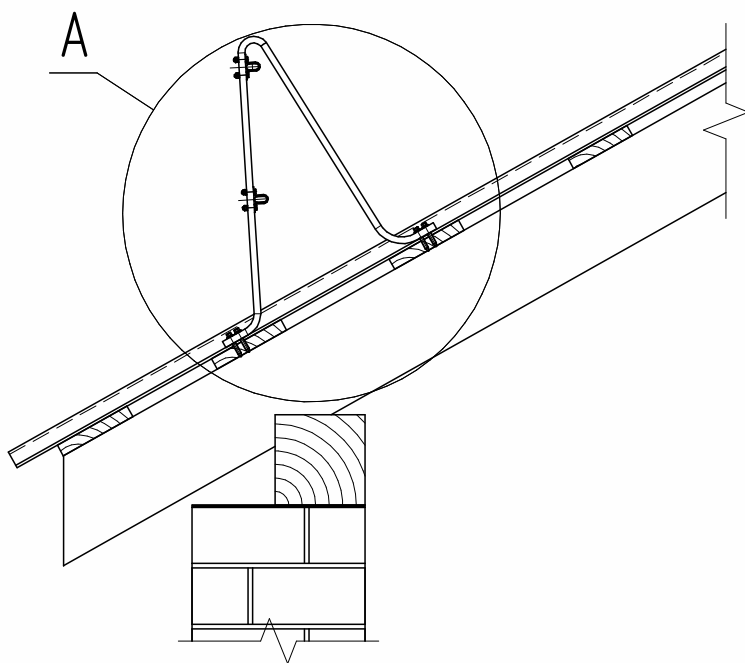
Кровельное ограждение Snegos Эконом с усиленной конструкцией. Сборочный чертеж



Узел крепления ЭБК-КО-300-600-3000

Кровельного ограждения Snegos Эконом с усиленной конструкцией к профлисту до 44 мм.

1. Кровельное покрытие: профлист до 44 мм включительно
2. Обрешетка- доска
3. Ограждение кровельное "ЭБК-КО-300-600-3000 Snegos Эконом с усиленной конструкцией"
- 3-1. Стойка ограждения из плоскоовальной трубы 15x30 – 3 шт.
- 3-2. Трубка ограждения 3000 мм – 2 шт.
- 3-3. Скоба крепления трубки – 6 шт.
- 3-4. Болт М6х25 – 12 шт.
- 3-5. Гайка М6 – 12 шт.
- 3-6. Шайба М6 – 12 шт.
- 3-7. Шайба Гровера М6 – 12 шт.
- 3-8. Прокладка под саморез 12 шт.
- 3-9. Саморез с шестигранной головкой 8х60 – 12 шт.

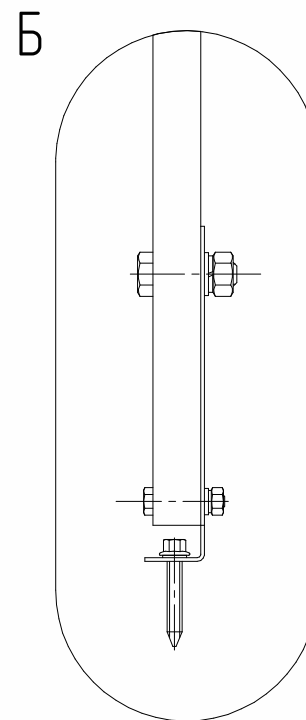
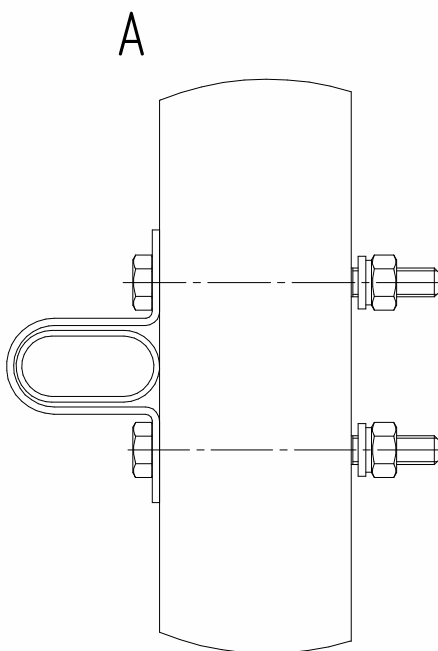
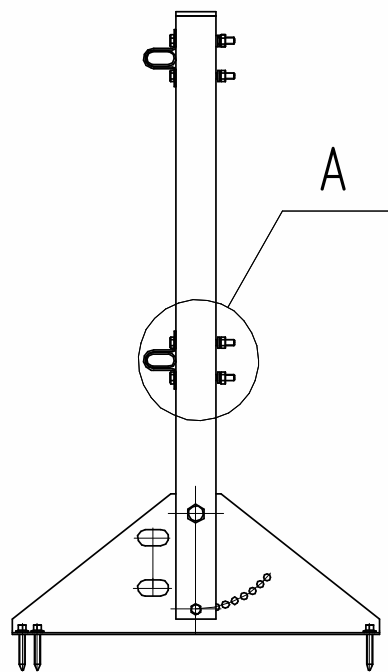
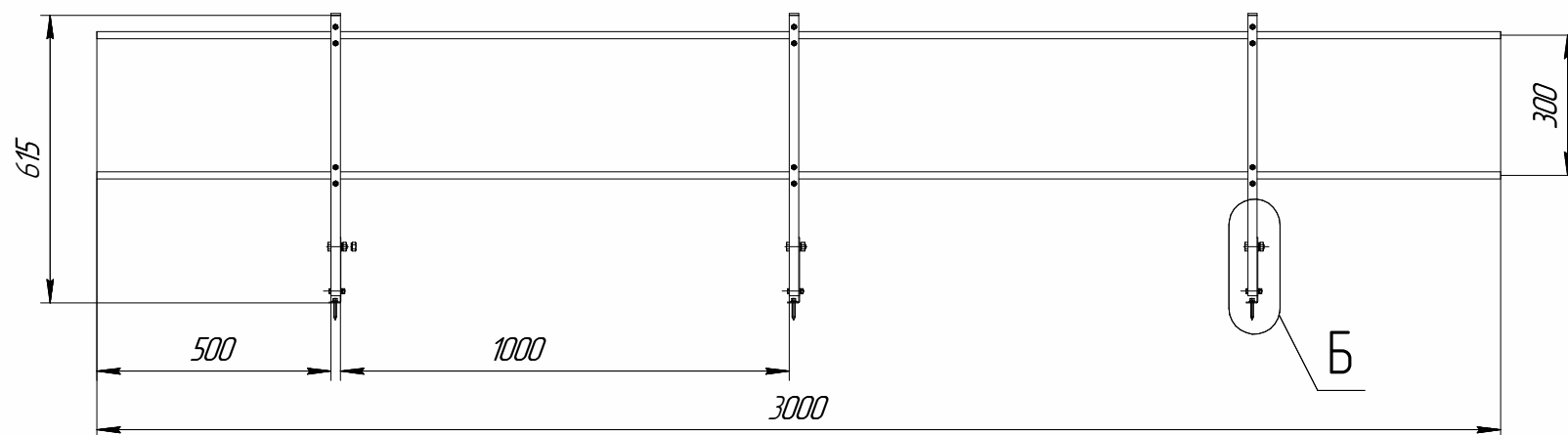


Кровельное ограждение Snegos Универсал-600

ЭБК-КО-30.6Р-3000

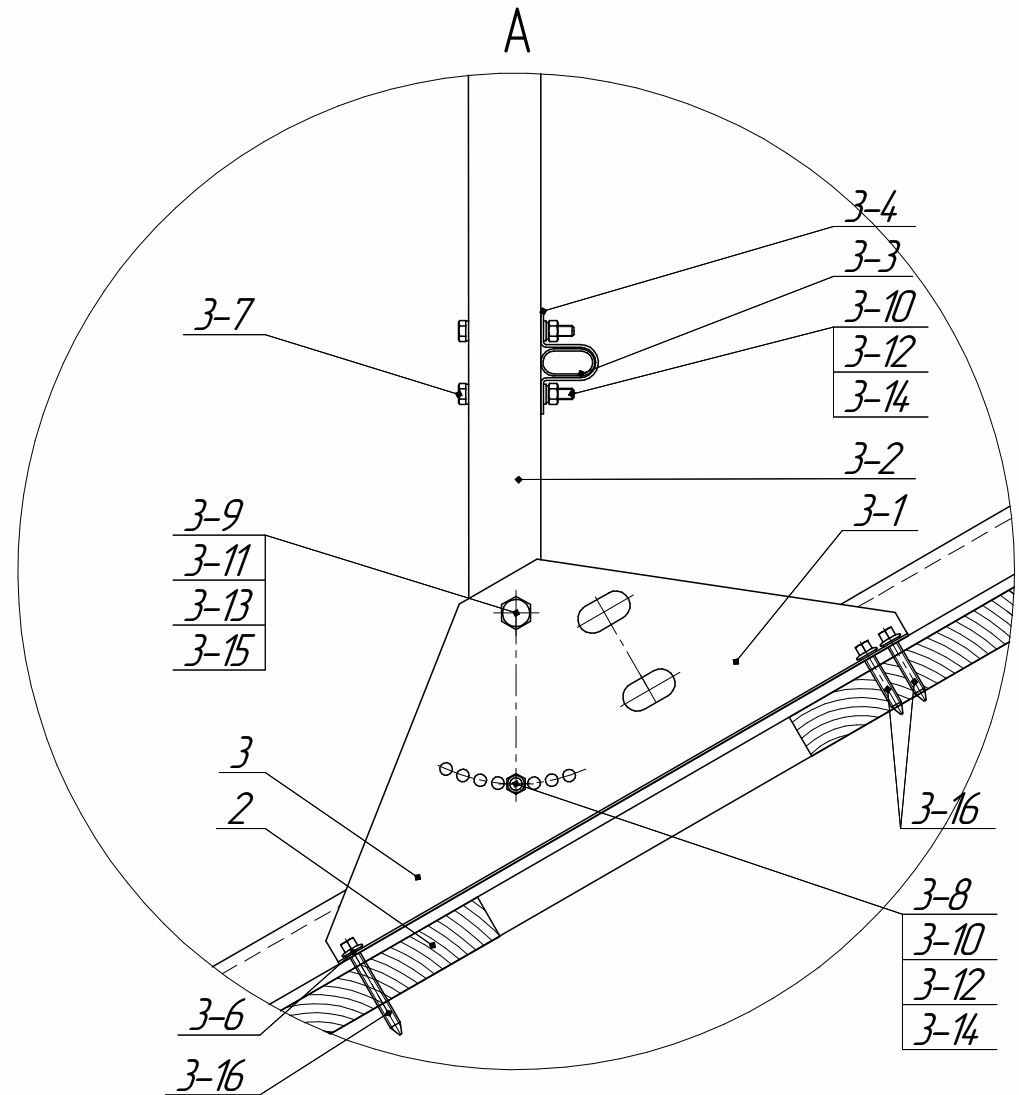
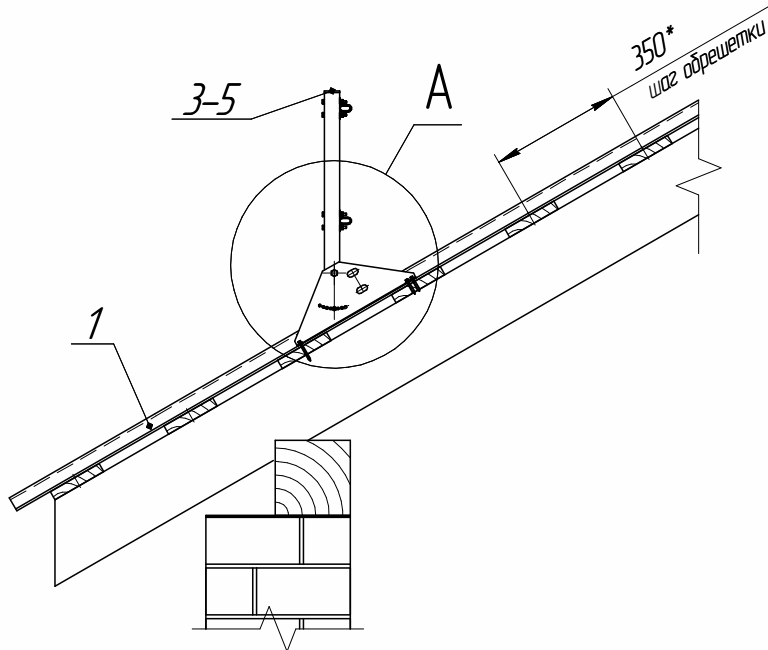


Кровельное ограждение Snegos Универсал-600. Сборочный чертеж



Узел крепления ЭБК-КО-30.6Р Кровельного ограждения Snegos Универсал-600 к профлисту до 44 мм.

1. Кровельное покрытие: профлист до 44 мм включительно
2. Обрешетка- доска
3. Ограждение кровельное "Snegos Универсал-600 ЭБК-КО-30.6Р"
 - 3-1. Крепежная стойка ограждения – 3 шт.
 - 3-2. Опора ограждения 600мм – 3шт.
 - 3-3. Трубка ограждения 3000мм – 2 шт.
 - 3-4. Скоба крепления трубки – 6 шт.
 - 3-5. Заглушка на опору пластиковая – 3 шт.
 - 3-6. Прокладка резиновая под саморез – 9 шт.
 - 3-7. Болт М6х60 – 12 шт.
 - 3-8. Болт М6х35 – 3 шт.
 - 3-9. Болт М8х35 – 3 шт.
 - 3-10. Гайка М6 – 15 шт.
 - 3-11. Гайка М8 – 3 шт.
 - 3-12. Шайба М6 – 15 шт.
 - 3-13. Шайба М8 – 3 шт.
 - 3-14. Шайба Гровера М6 – 15 шт.
 - 3-15. Шайба Гровера М8 – 3 шт.
 - 3-16. Саморез с шестигранной головкой 8х60 – 9 шт.



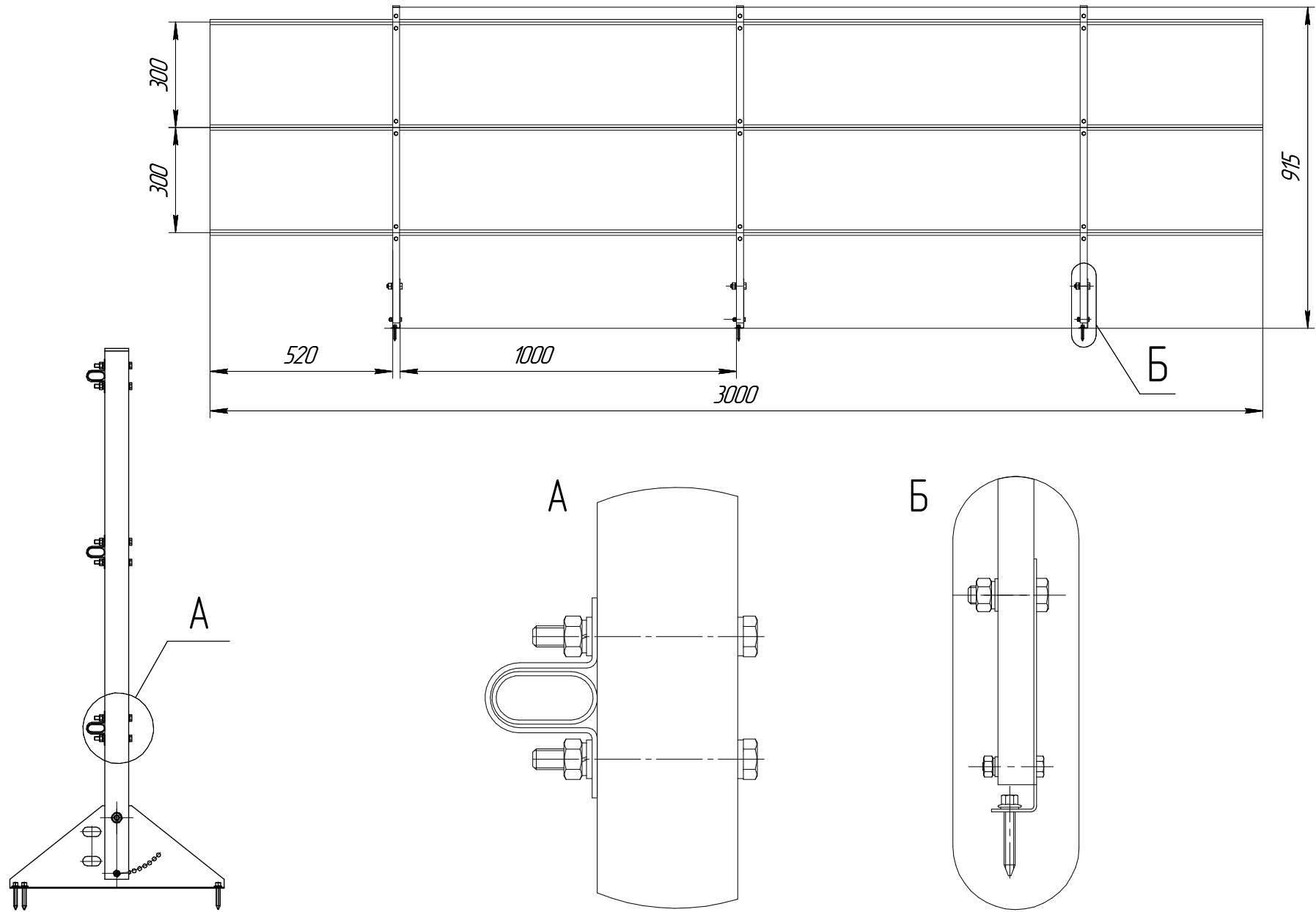
*-Стандартное крепление стойки рассчитано на шаг обрешетки 350 мм
 -Возможно изготовление стойки под другой шаг обрешетки

Кровельное ограждение Snegos Универсал-900

ЭБК-КО-30.9Р-3000

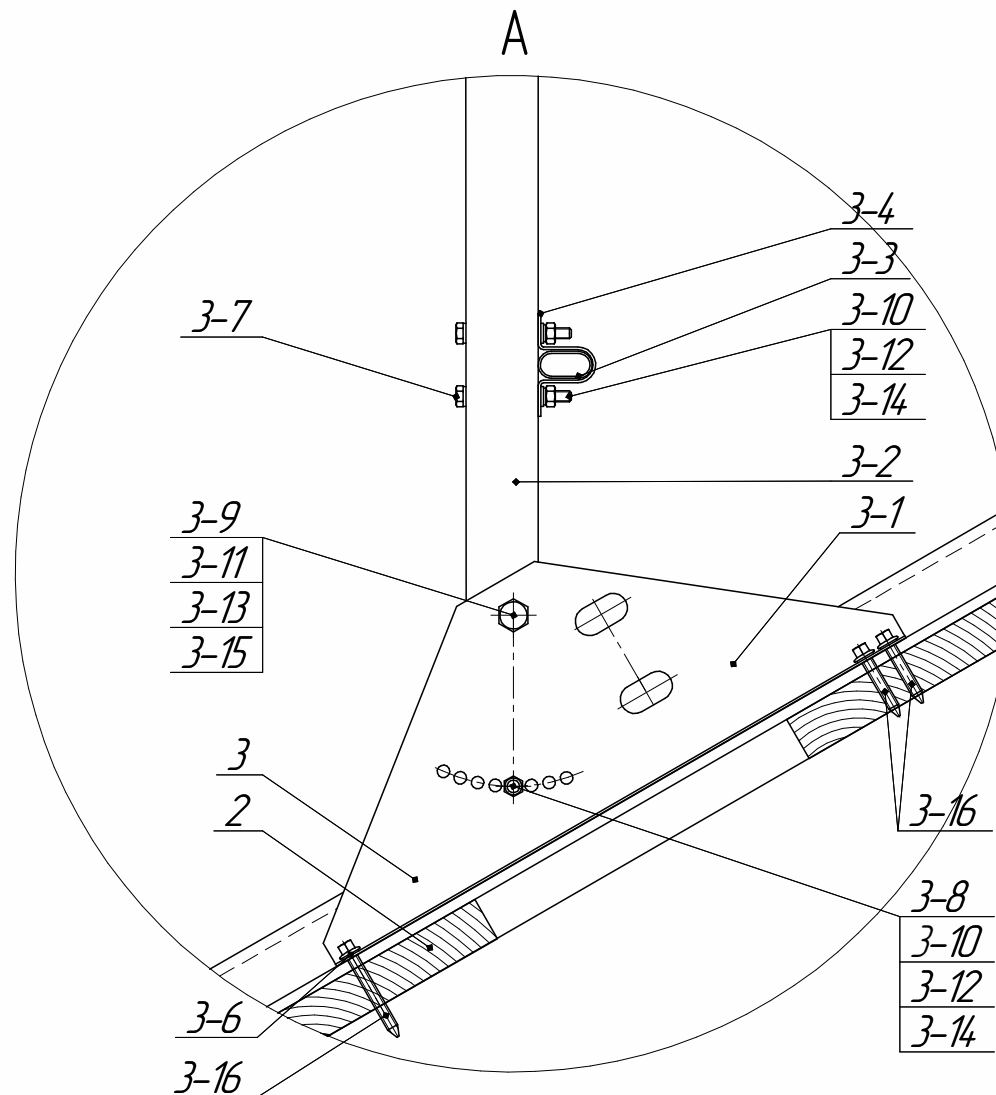
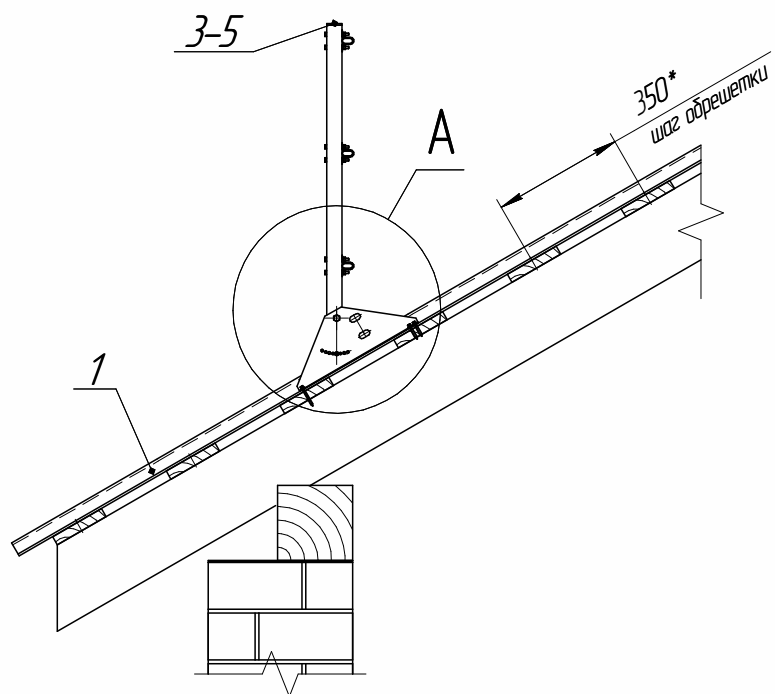


Кровельное ограждение Snegos Универсал-900. Сборочный чертеж



Узел крепления ЭБК-КО-30.9Р Кровельного ограждения Snegos Универсал-900 к профлисту до 44 мм.

1. Кровельное покрытие: профлист до 44 мм включительно
2. Обрешетка- доска
3. Ограждение кровельное "Snegos Универсал-900 ЭБК-КО-30.9Р"
- 3-1. Крепежная стойка ограждения – 3 шт.
- 3-2. Опора ограждения 900мм – 3шт.
- 3-3. Трубка ограждения 3000мм – 3 шт.
- 3-4. Скоба крепления трубки – 9 шт.
- 3-5. Заглушка на опору пластиковая – 3 шт.
- 3-6. Прокладка резиновая под саморез – 9 шт.
- 3-7. Болт М6х60 – 18 шт.
- 3-8. Болт М6х35 – 3 шт.
- 3-9. Болт М8х35 – 3 шт.
- 3-10. Гайка М6 – 21 шт.
- 3-11. Гайка М8 – 3 шт.
- 3-12. Шайба М6 – 21 шт.
- 3-13. Шайба М8 – 3 шт.
- 3-14. Шайба Гровера М6 – 21 шт.
- 3-15. Шайба Гровера М8 – 3 шт.
- 3-16. Саморез с шестигранной головкой 8х60 – 9 шт.



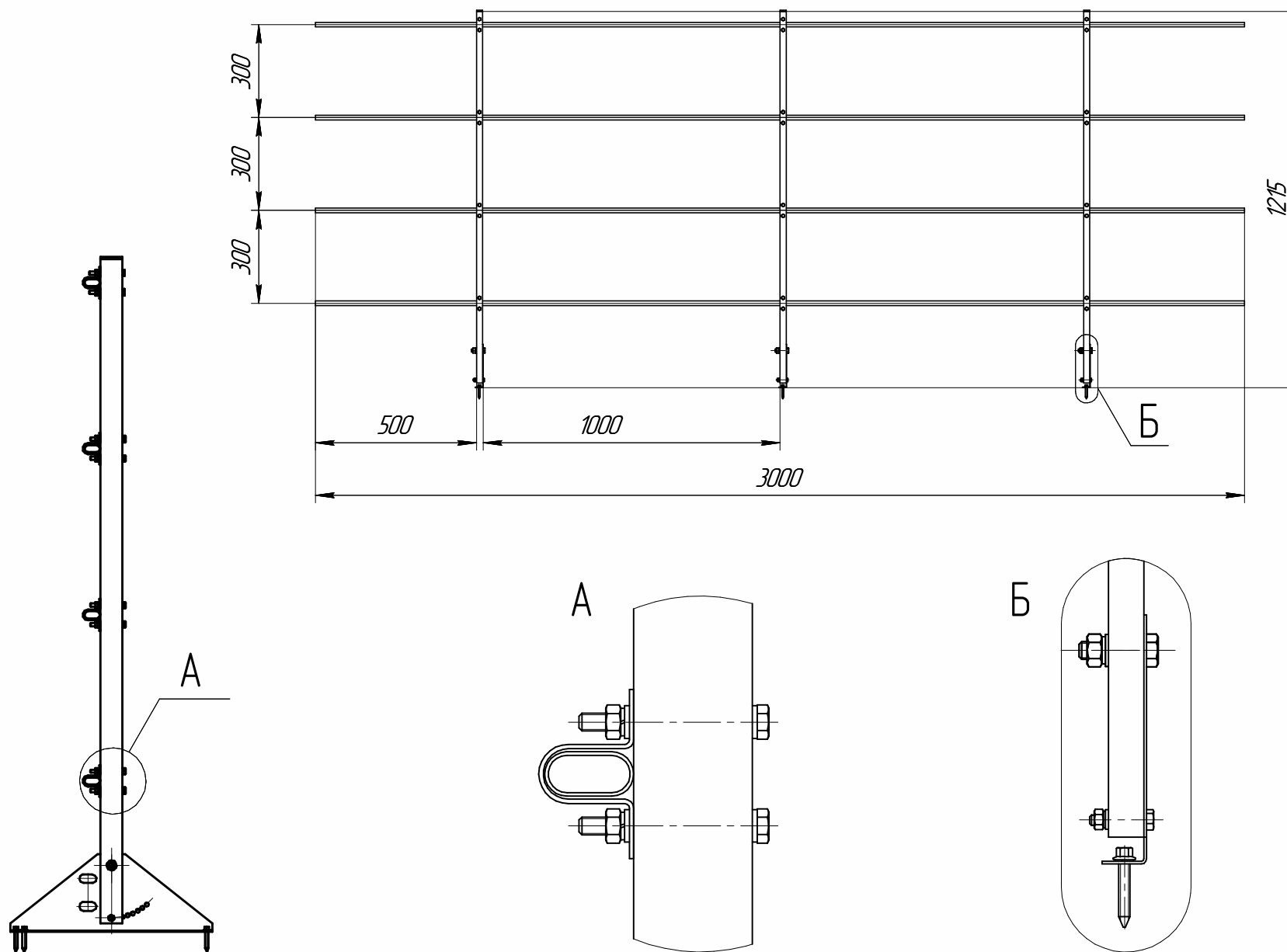
*-Стандартное крепление стойки рассчитано на шаг обрешетки 350 мм
 -Возможно изготовление стойки под другой шаг обрешетки

Кровельное ограждение Snegos Универсал-1200

ЭБК-КО-30.12Р-3000

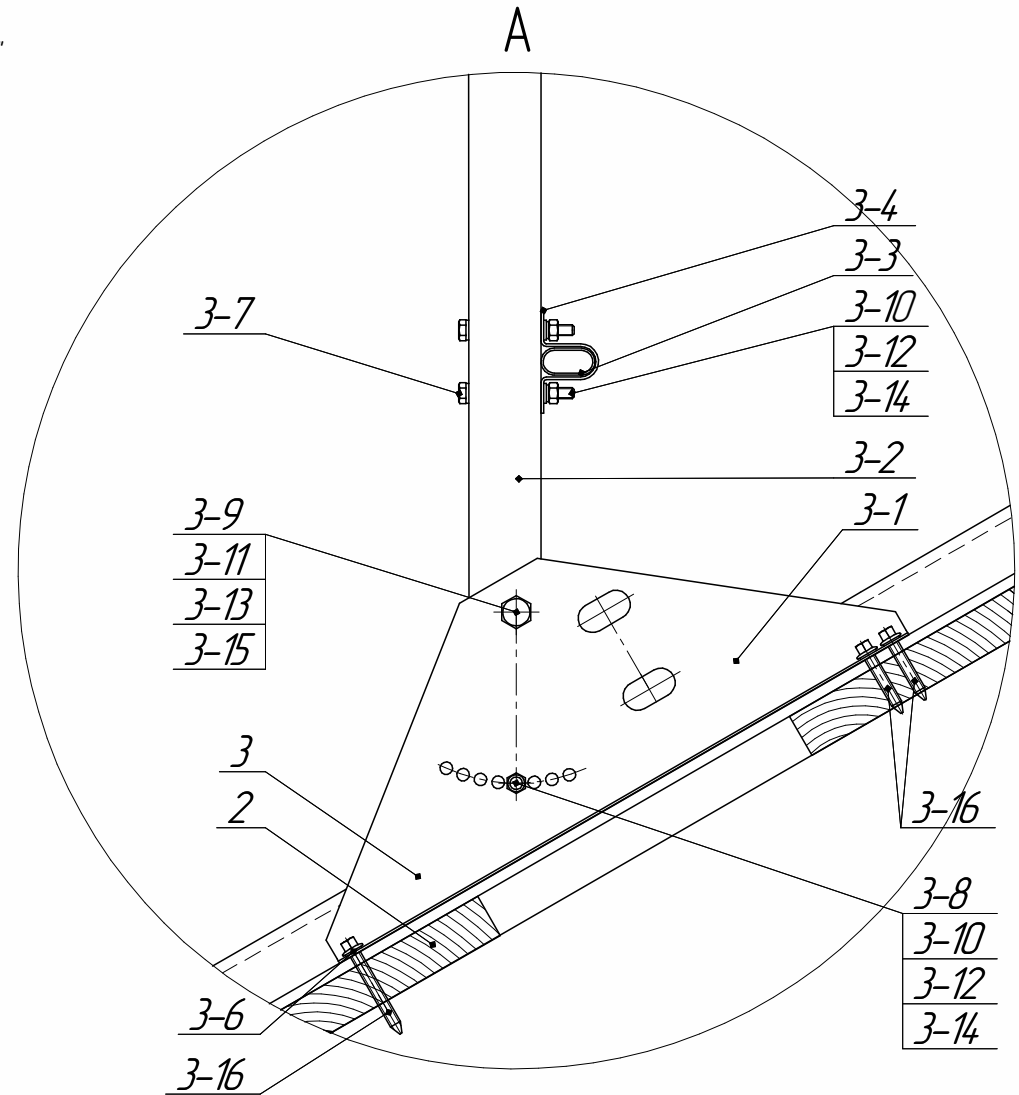
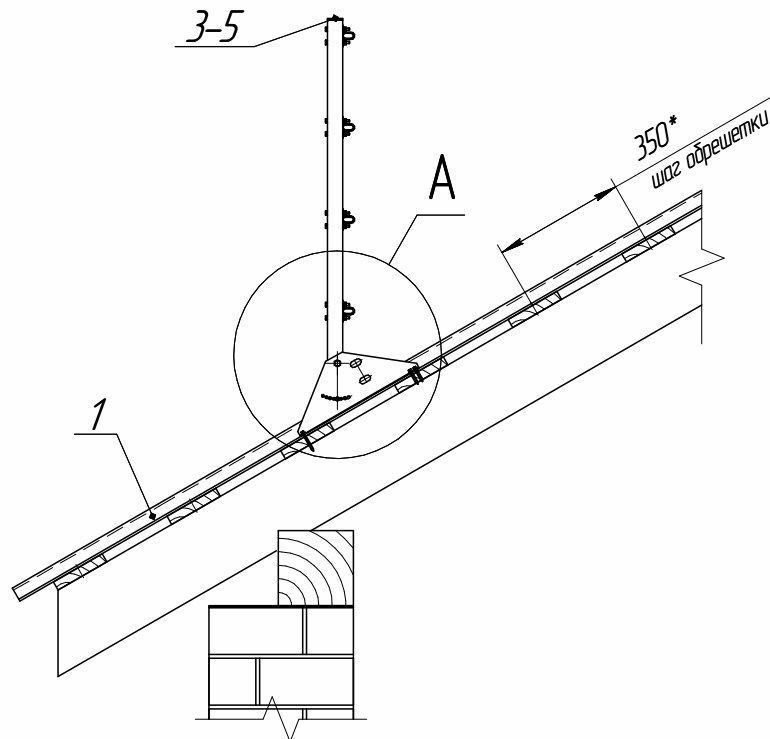


Кровельное ограждение Snegos Универсал-1200. Сборочный чертеж



Узел крепления ЭБК-КО-30.12Р Кровельного ограждения Snegos Универсал-1200 к профлисту до 44 мм.

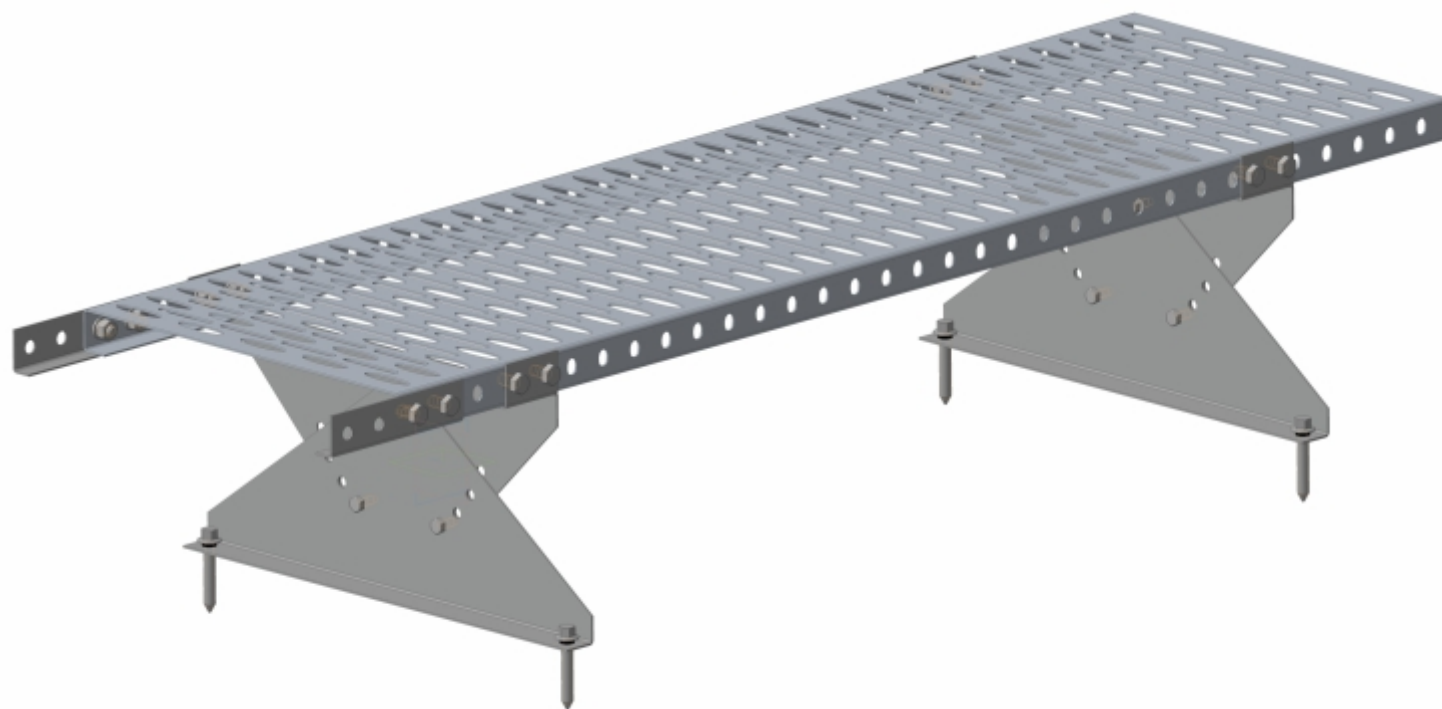
1. Кровельное покрытие: профлист до 44 мм включительно
2. Обрешетка- доска
3. Ограждение кровельное "Snegos Универсал-1200 ЭБК-КО-30.12Р"
 - 3-1. Крепежная стойка ограждения – 3 шт.
 - 3-2. Опора ограждения 1200мм – 3шт.
 - 3-3. Трубка ограждения 3000мм – 4 шт.
 - 3-4. Скоба крепления трубки – 12 шт.
 - 3-5. Заглушка на опору пластиковая – 3 шт.
 - 3-6. Прокладка резиновая под саморез – 9 шт.
 - 3-7. Болт М6х60 – 24 шт.
 - 3-8. Болт М6х35 – 3 шт.
 - 3-9. Болт М8х35 – 3 шт.
 - 3-10. Гайка М6 – 27 шт.
 - 3-11. Гайка М8 – 3 шт.
 - 3-12. Шайба М6 – 27 шт.
 - 3-13. Шайба М8 – 3 шт.
 - 3-14. Шайба Гровера М6 – 27 шт.
 - 3-15. Шайба Гровера М8 – 3 шт.
 - 3-16. Саморез с шестигранной головкой 8х60 – 9 шт.



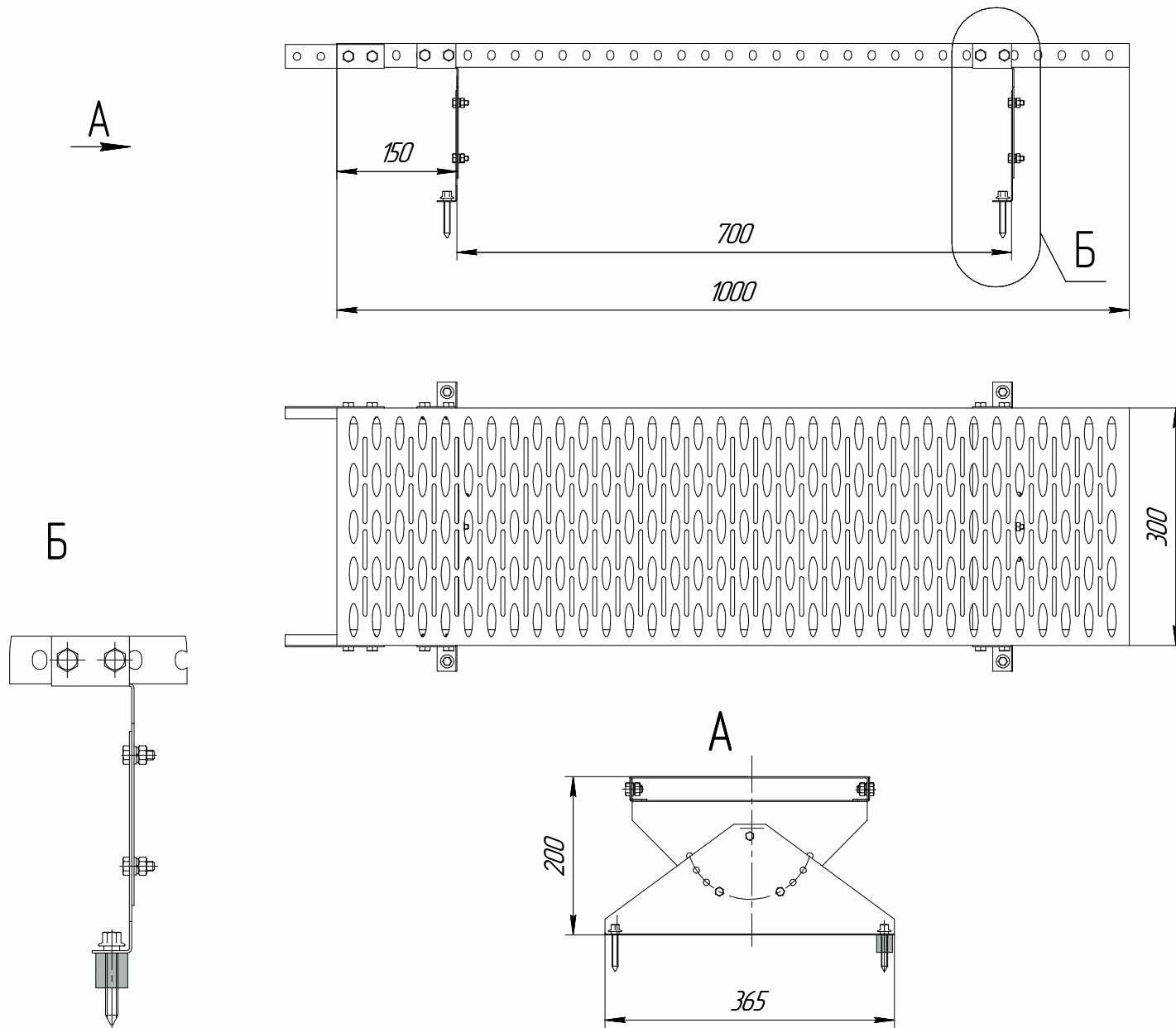
*-Стандартное крепление стойки рассчитано на шаг обрешетки 350 мм
 -Возможно изготовление стойки под другой шаг обрешетки

Кровельный переходной мостик Snegos

ЭБК-КПМ-ОПП-1000

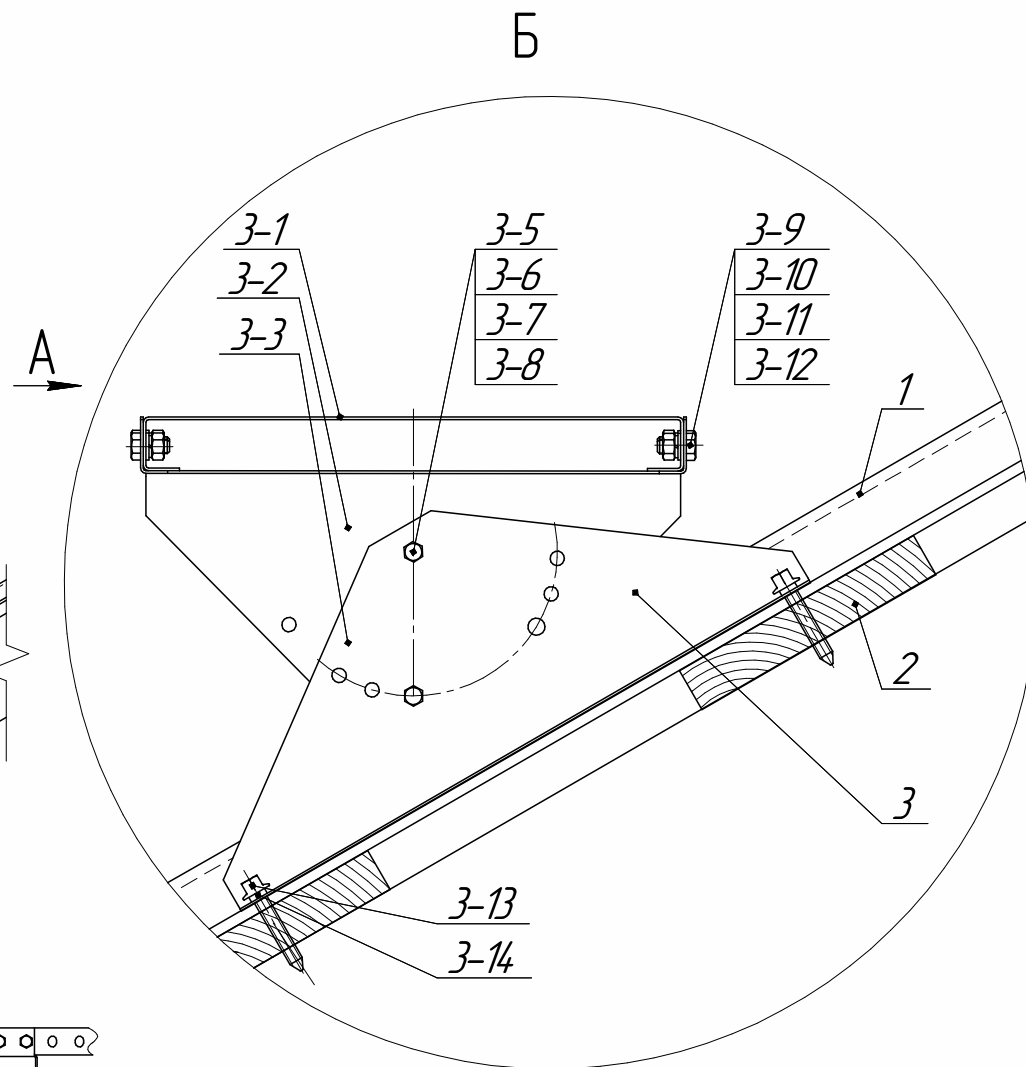
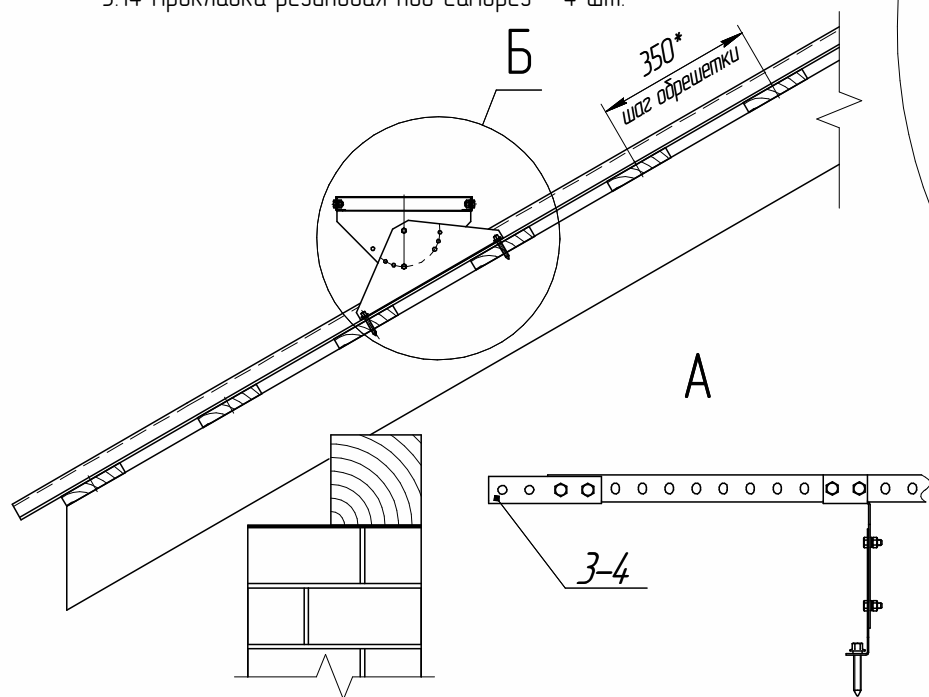


Кровельный переходной мостик Snedgos. Сборочный чертеж



Узел крепления ЭБК-КПМ-ОПП-1000 Мостика кровельного переходного Snegos к профлисту до 44 мм.

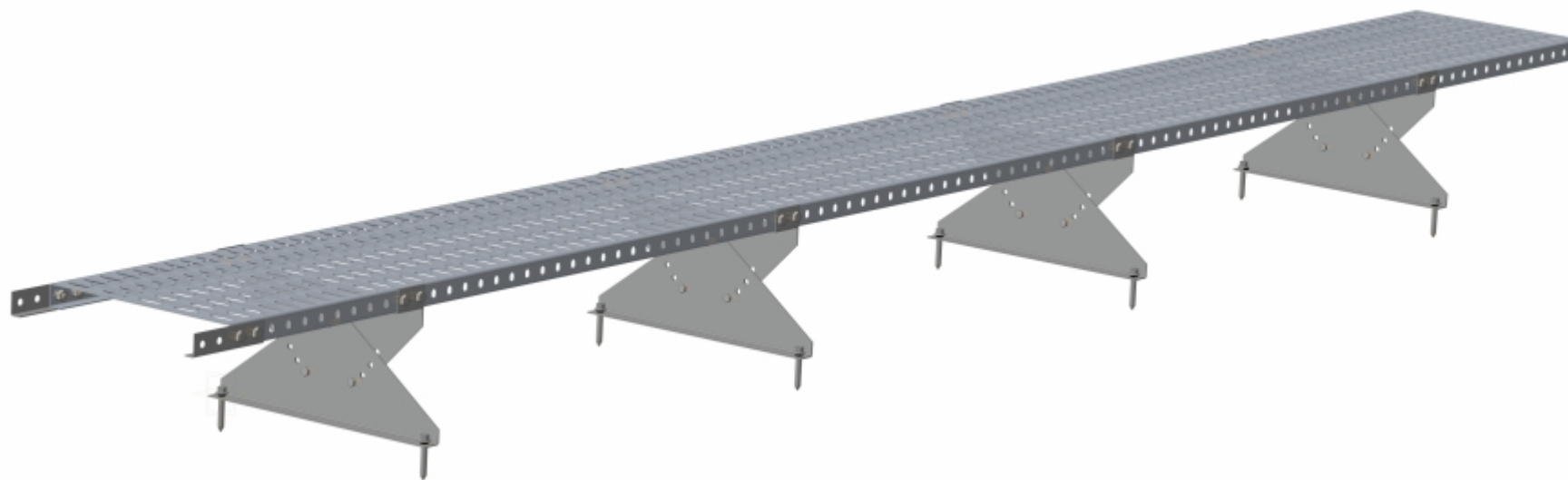
1. Кровельное покрытие: профлист до 44 мм включительно
2. Обрешетка- доска
3. Мостик кровельный Snegos "ЭБК-КПМ-ОПП-1000"
- 3.1. Полотно мостика 300x1000 – 1 шт.
- 3.2. Регулировочная стойка – 2 шт.
- 3.3. Крепежная стойка – 2 шт.
- 3.4. Уголок соединительный – 2 шт.
- 3.5. Болт М6x16 – 6 шт.
- 3.6. Гайка М6 – 6 шт.
- 3.7. Шайба М6 – 6 шт.
- 3.8. Шайба Гровера 6 – 6 шт.
- 3.9. Болт М8x16 – 12 шт.
- 3.10. Гайка М8 – 12 шт.
- 3.11. Шайба М8 – 12 шт.
- 3.12. Шайба Гровера М8 – 12 шт.
- 3.13. Саморез с шестигранной головкой 8x60 – 4 шт.
- 3.14. Прокладка резиновая под саморез – 4 шт.



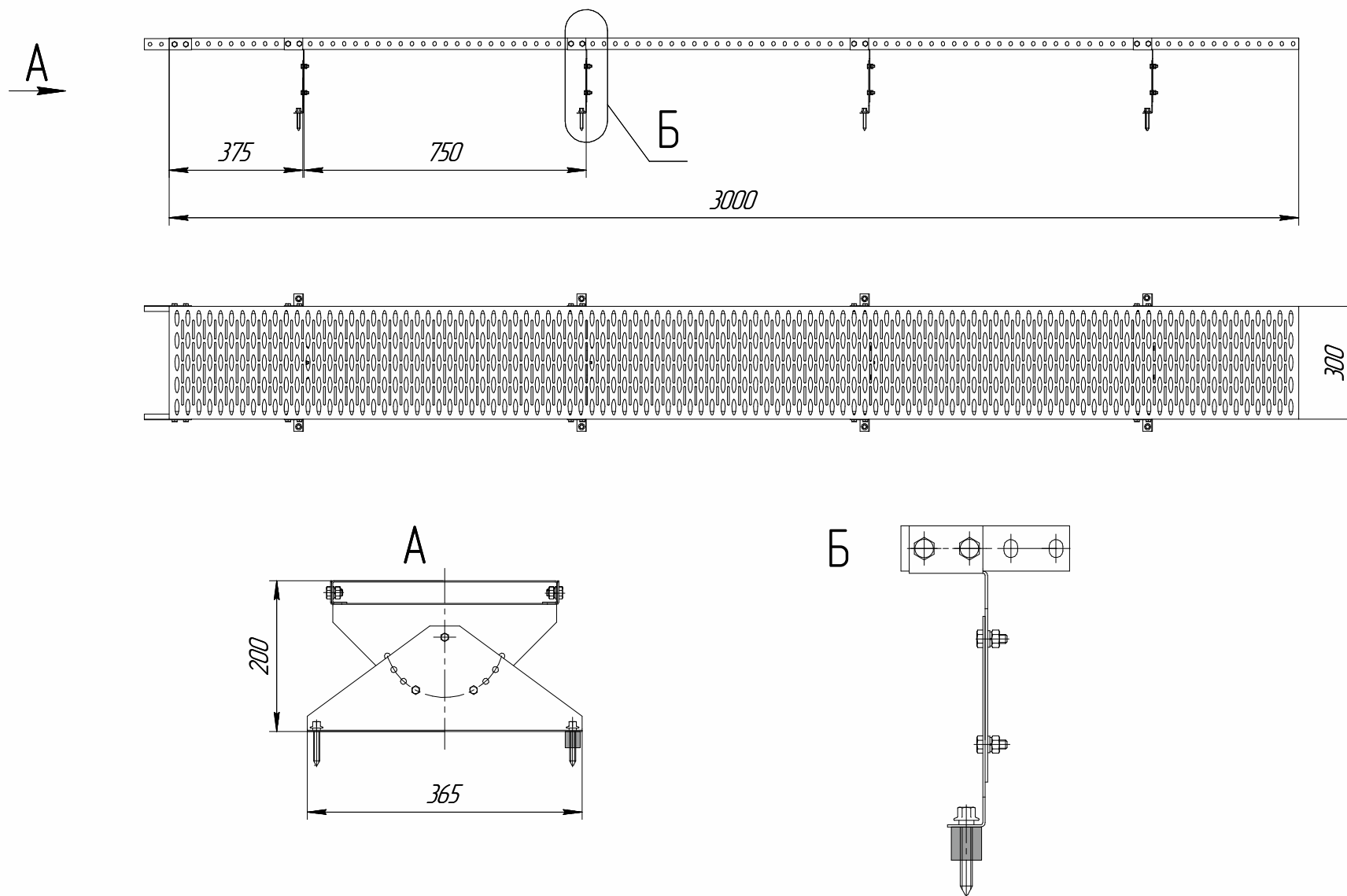
*-Стандартное крепление стойки рассчитано на шаг обрешетки 350 мм
 -Возможно изготовление стойки под другой шаг обрешетки

Кровельный переходной мостик Snegos

ЭБК-КПМ-ОПП-3000

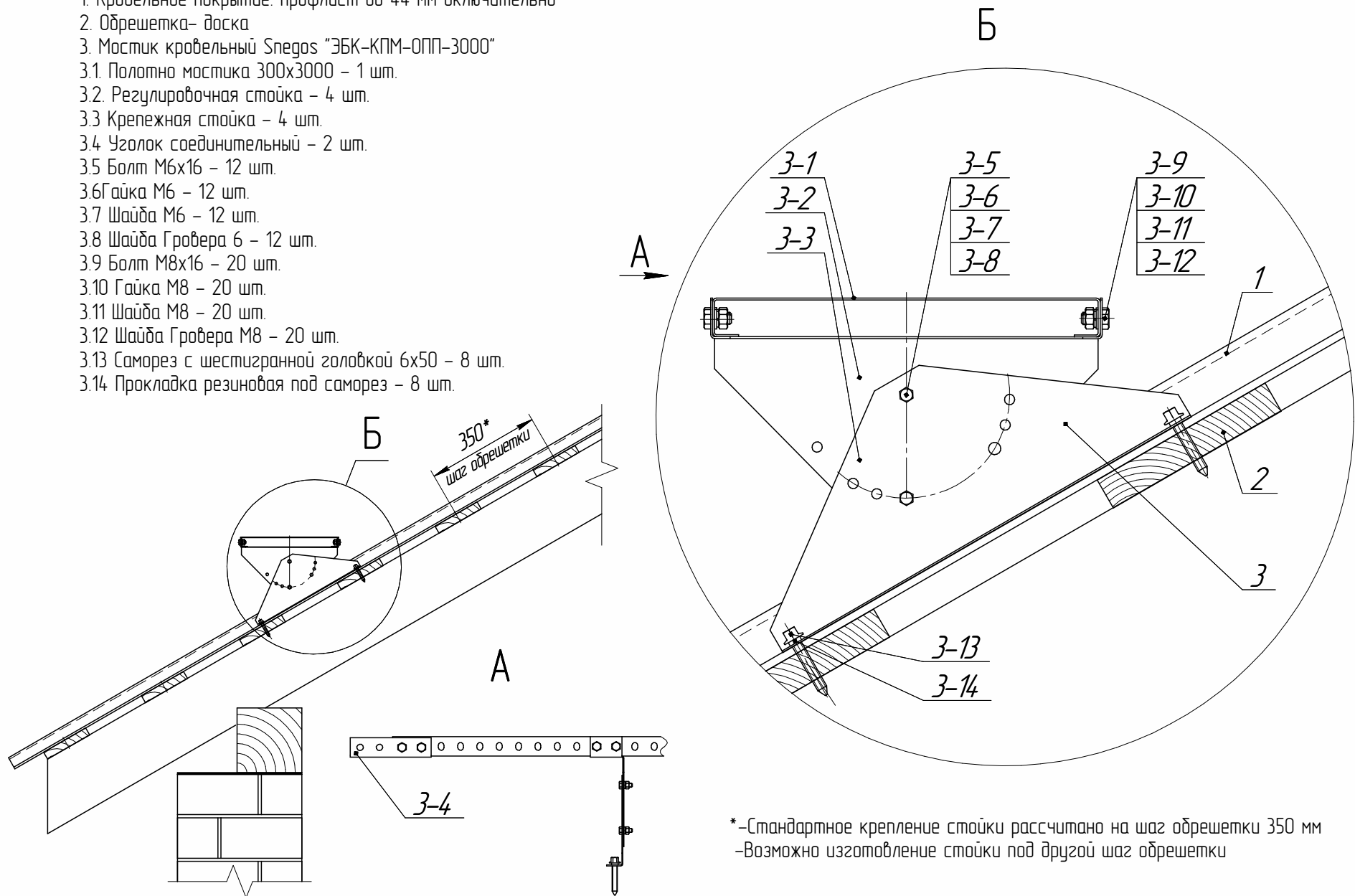


Кровельный переходной мостик Snegos. Сборочный чертеж



Узел крепления ЭБК-КПМ-ОПП-3000 Мостика кровельного переходного Snegos к профлисту до 44 мм.

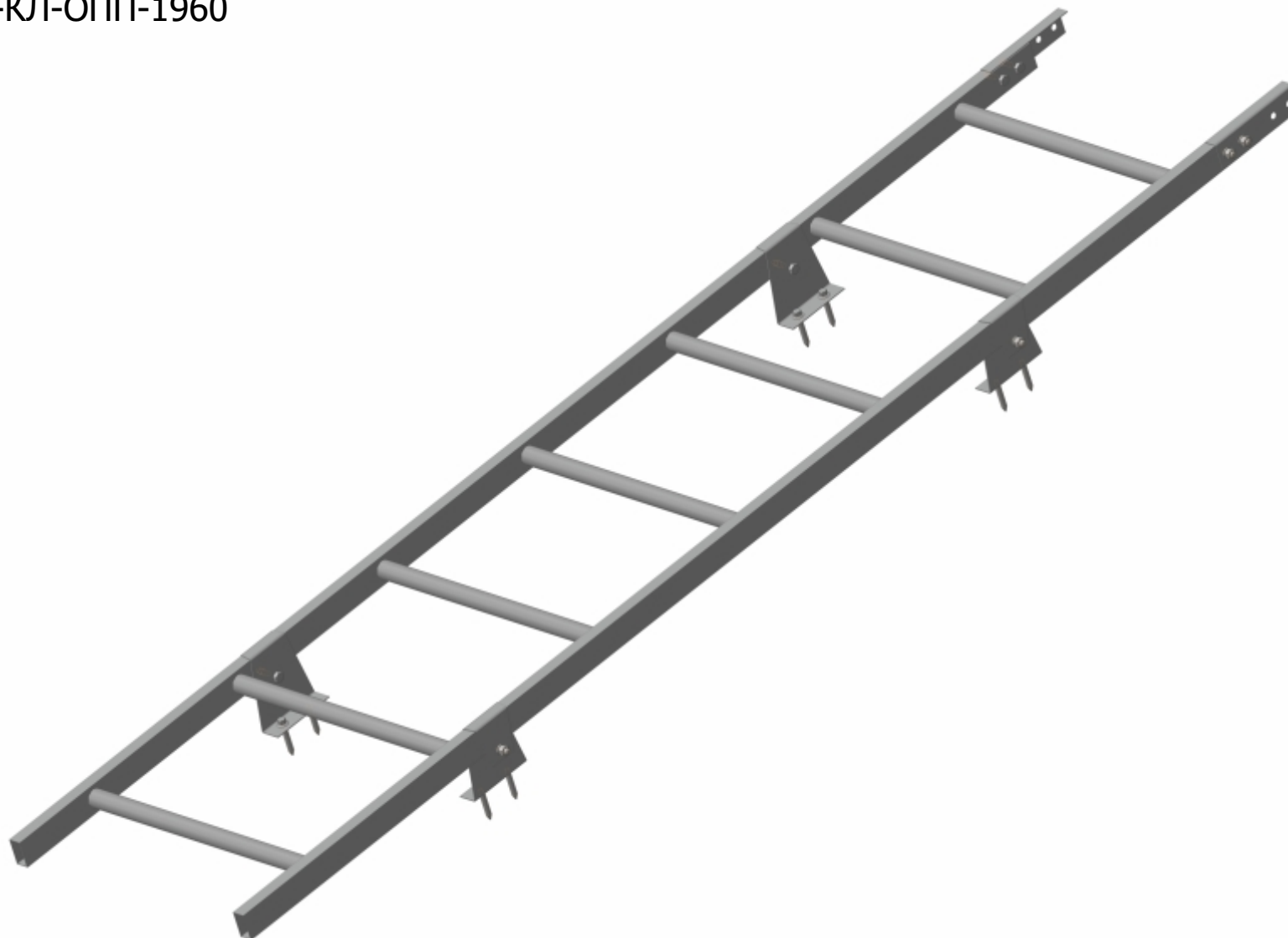
1. Кровельное покрытие: профлист до 44 мм включительно
2. Обрешетка- доска
3. Мостик кровельный Snegos "ЭБК-КПМ-ОПП-3000"
- 3.1 Полотно мостика 300x3000 – 1 шт.
- 3.2 Регулировочная стойка – 4 шт.
- 3.3 Крепежная стойка – 4 шт.
- 3.4 Уголок соединительный – 2 шт.
- 3.5 Болт М6х16 – 12 шт.
- 3.6 Гайка М6 – 12 шт.
- 3.7 Шайба М6 – 12 шт.
- 3.8 Шайба Гровера 6 – 12 шт.
- 3.9 Болт М8х16 – 20 шт.
- 3.10 Гайка М8 – 20 шт.
- 3.11 Шайба М8 – 20 шт.
- 3.12 Шайба Гровера М8 – 20 шт.
- 3.13 Саморез с шестигранной головкой 6x50 – 8 шт.
- 3.14 Прокладка резиновая под саморез – 8 шт.



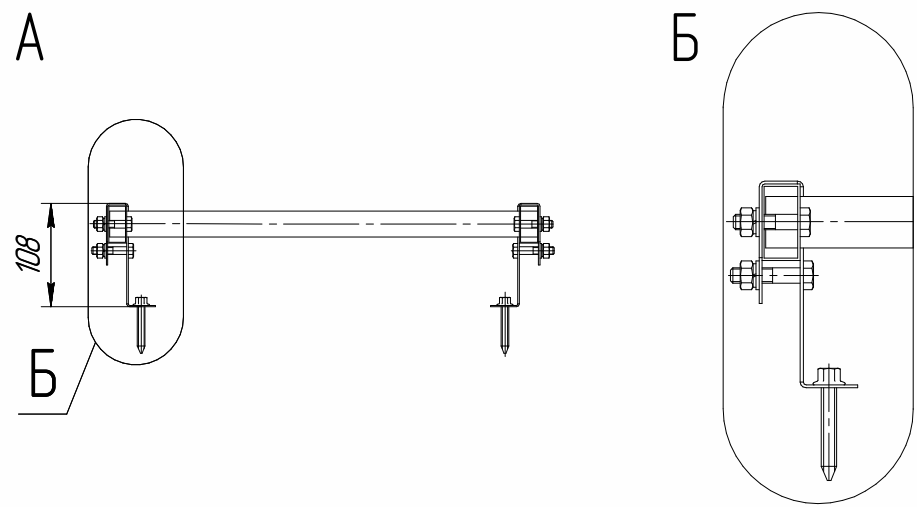
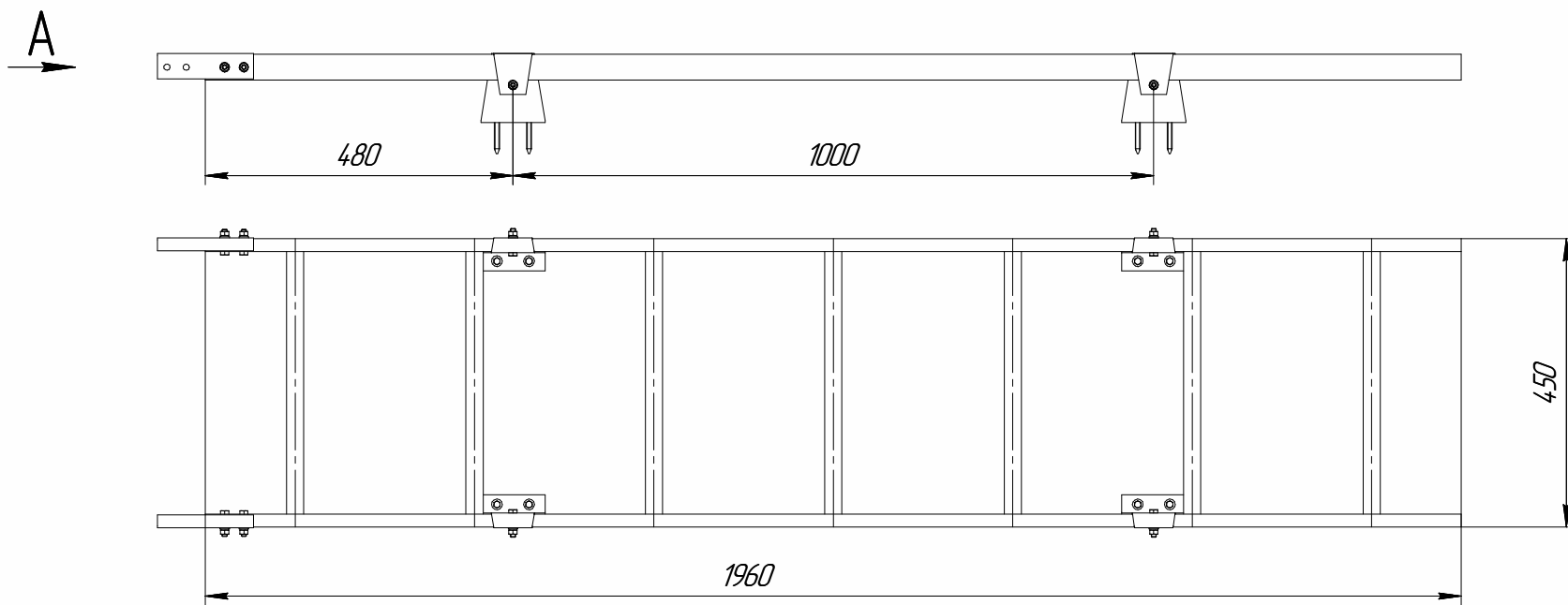
*-Стандартное крепление стойки рассчитано на шаг обрешетки 350 мм
 -Возможно изготовление стойки под другой шаг обрешетки

Кровельная лестница Snegos

ЭБК-КЛ-ОПП-1960

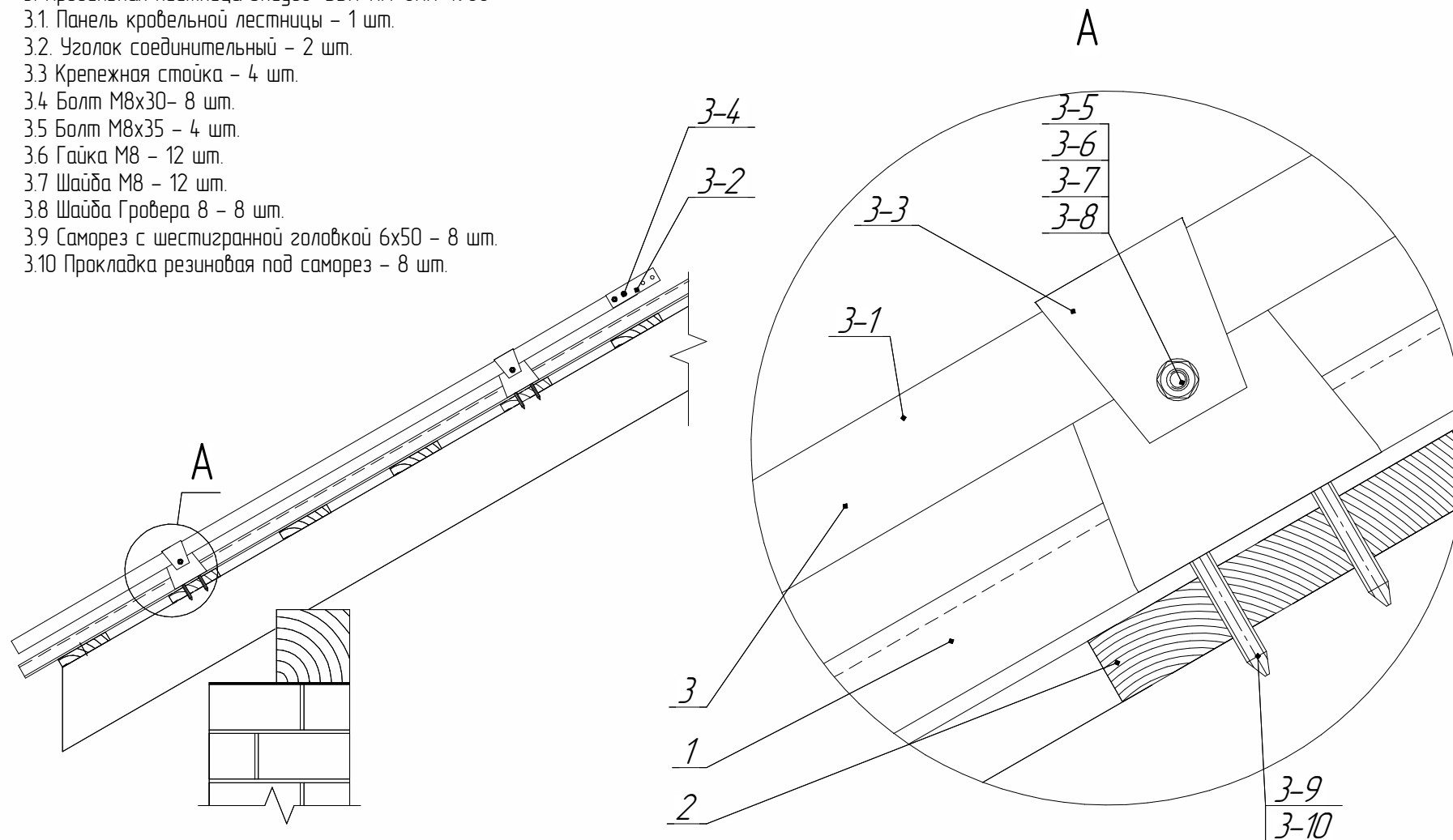


Кровельная лестница Snegos. Сборочный чертеж



Узел крепления ЭБК-КЛ-ОПП-1960 Кровельной лестницы Snegos к профлисту до 40 мм.

1. Кровельное покрытие: профлист до 40 мм включительно
2. Обрешетка- доска
3. Кровельная лестница Snegos "ЭБК-КЛ-ОПП-1960"
- 3.1. Панель кровельной лестницы - 1 шт.
- 3.2. Уголок соединительный - 2 шт.
- 3.3. Крепежная стойка - 4 шт.
- 3.4. Болт М8х30 - 8 шт.
- 3.5. Болт М8х35 - 4 шт.
- 3.6. Гайка М8 - 12 шт.
- 3.7. Шайба М8 - 12 шт.
- 3.8. Шайба Гровера 8 - 8 шт.
- 3.9. Саморез с шестигранной головкой 6х50 - 8 шт.
- 3.10. Прокладка резиновая под саморез - 8 шт.





Элементы
безопасности кровли **Snegos®**
на профилированные листы
с высотой более 40 мм
и сэндвич-панели

Снегозадержатель трубчатый Snegos Премиум

Кровельное ограждение Snegos Универсал-600

Кровельное ограждение Snegos Универсал-900

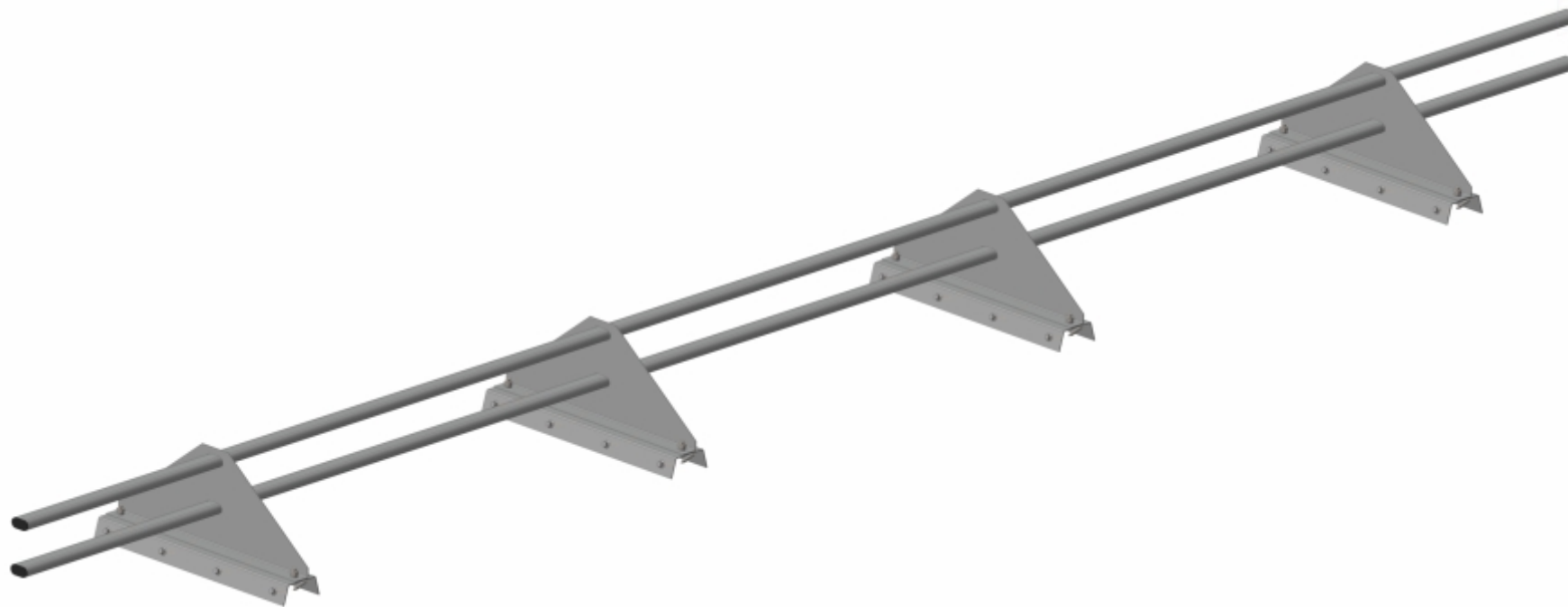
Кровельное ограждение Snegos Универсал-1200

Кровельный переходной мостик Snegos 3000

Кровельная лестница Snegos

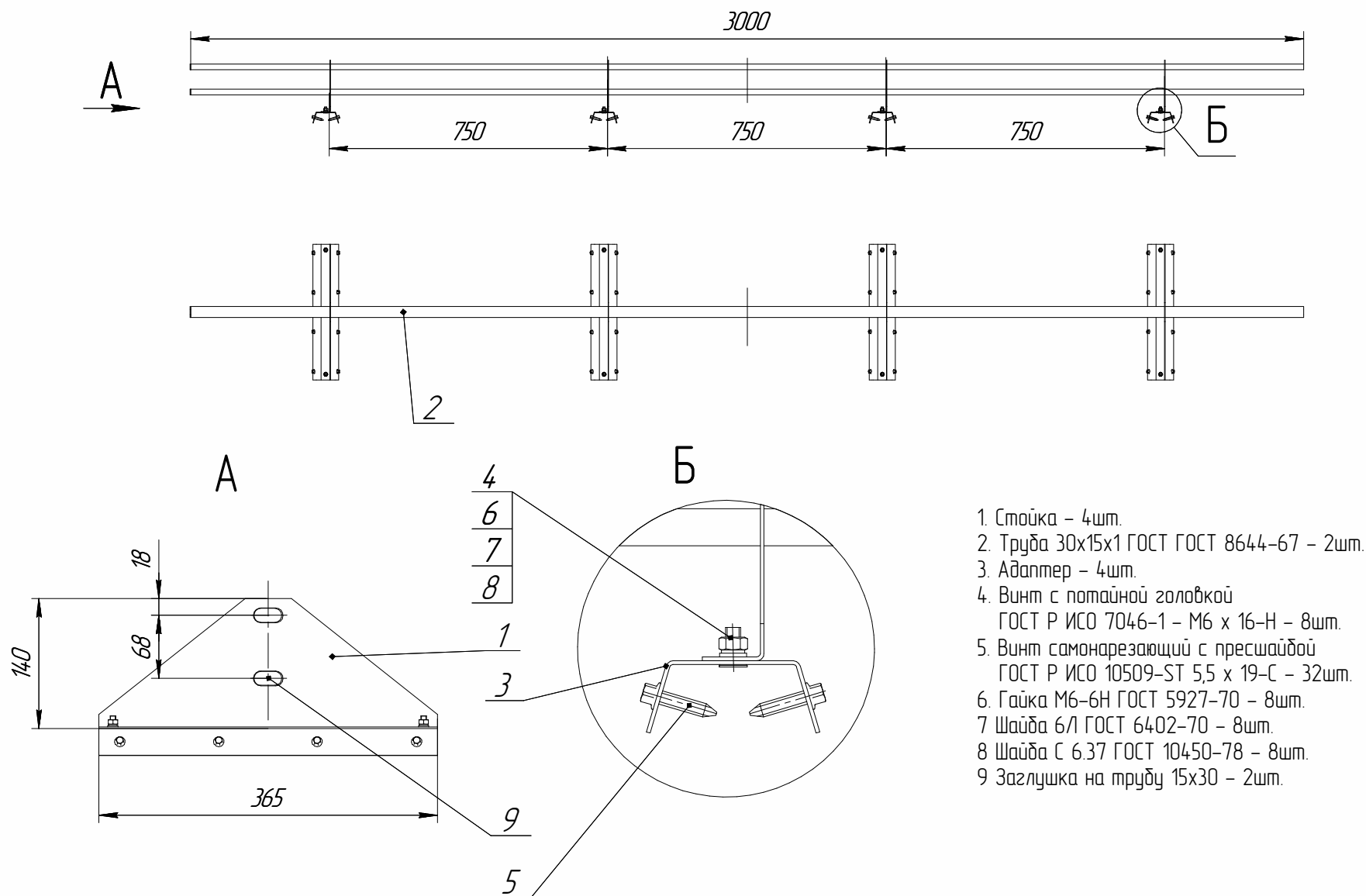
Снегозадержатель трубчатый Snegos Премиум

ЭБК-СТ-ОПП-3000



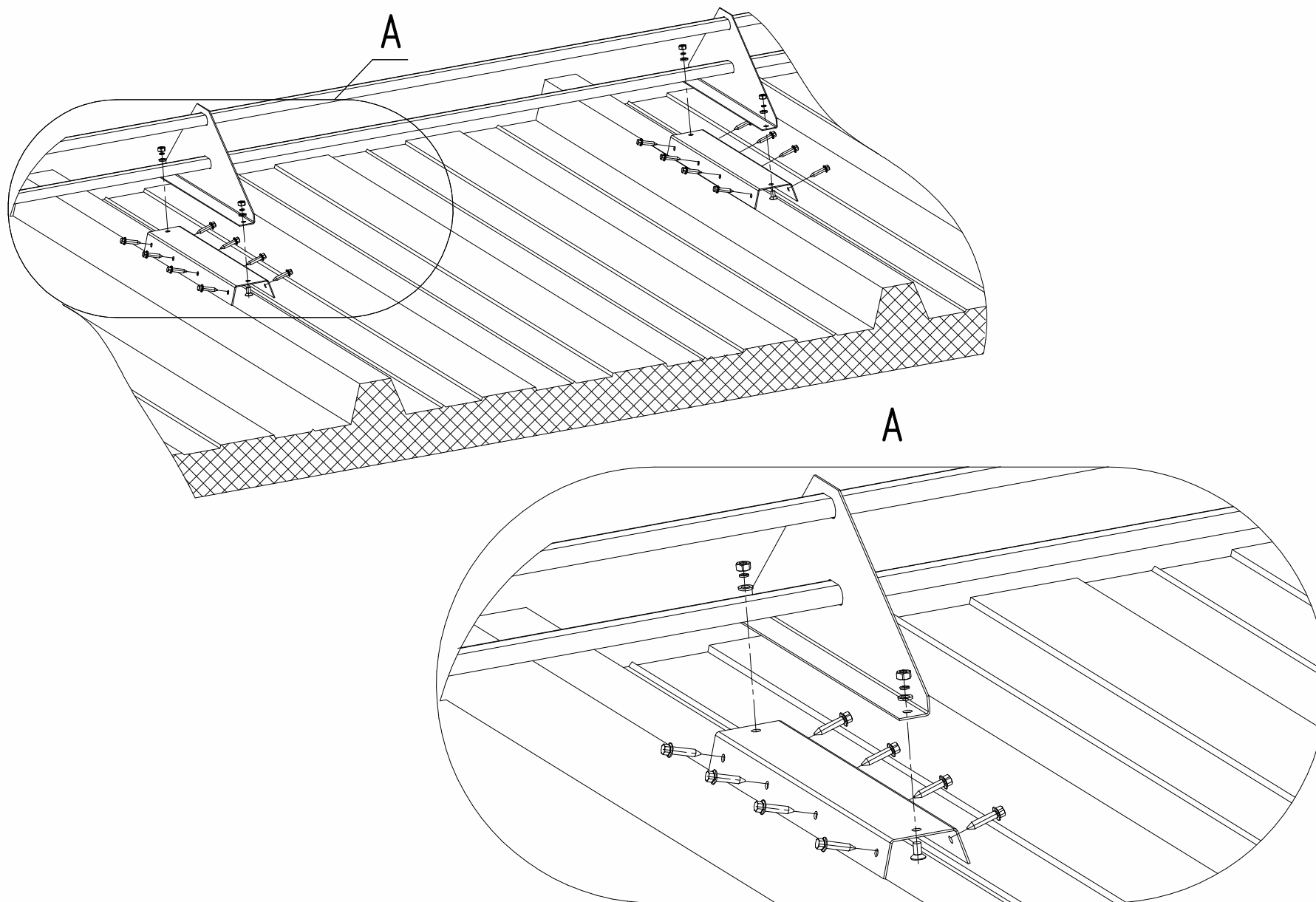
Снегозадержатель трубчатый Snegos Премиум для профилированных листов и сэндвич-панелей

Сборочный чертеж



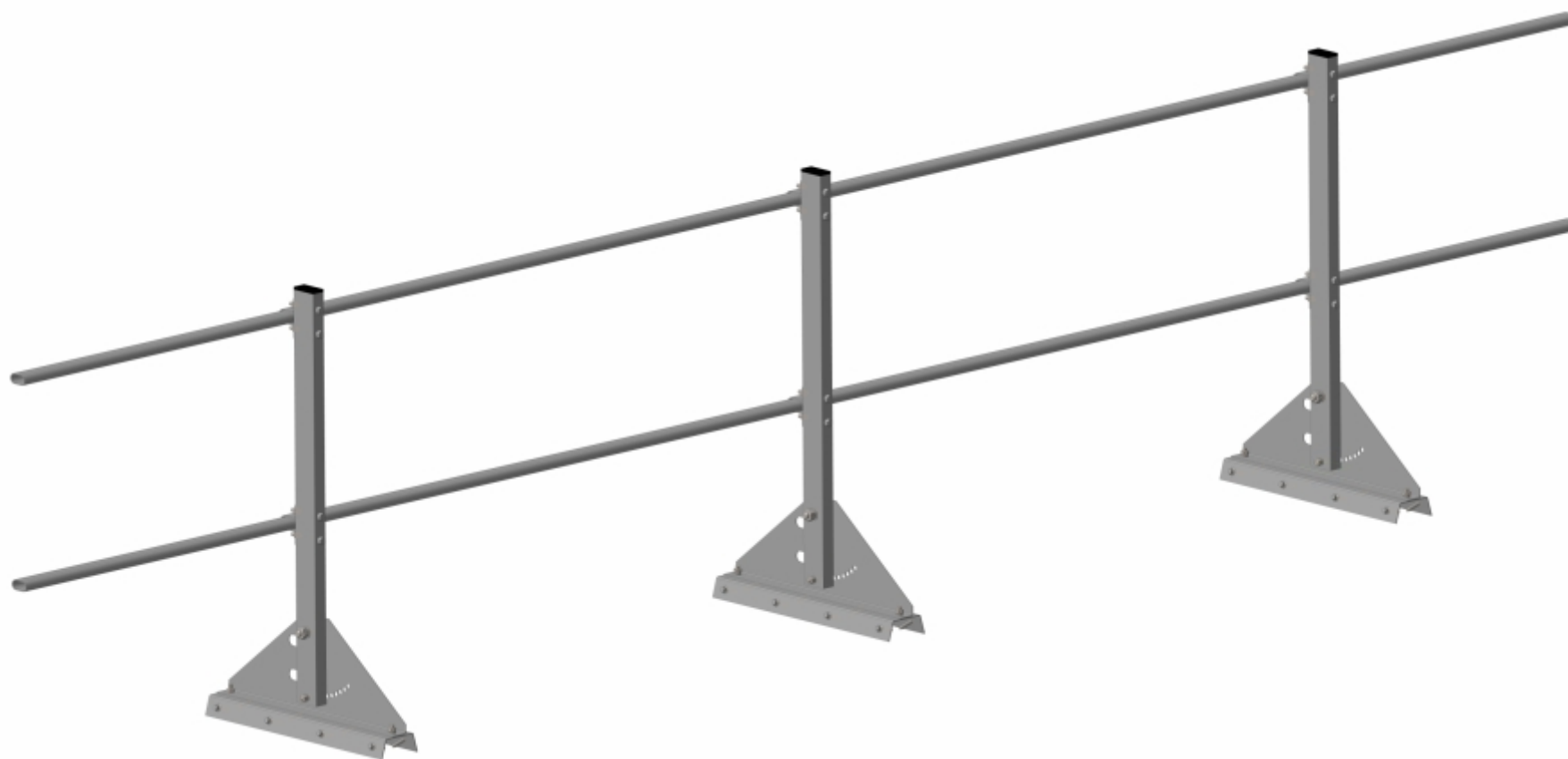
1. Стойка – 4шт.
2. Труба 30x15x1 ГОСТ 8644-67 – 2шт.
3. Адаптер – 4шт.
4. Винт с потайной головкой
ГОСТ Р ИСО 7046-1 – М6 x 16-Н – 8шт.
5. Винт самонарезающий с пресшайбой
ГОСТ Р ИСО 10509-ST 5,5 x 19-С – 32шт.
6. Гайка М6-6Н ГОСТ 5927-70 – 8шт.
7. Шайба 6/1 ГОСТ 6402-70 – 8шт.
8. Шайба С 6.37 ГОСТ 10450-78 – 8шт.
9. Заглушка на трубу 15x30 – 2шт.

Схема крепления снегозадержателя ЭБК-СТ-ОПП-3000 Snegos Премиум для профилированных листов и сэндвич-панелей



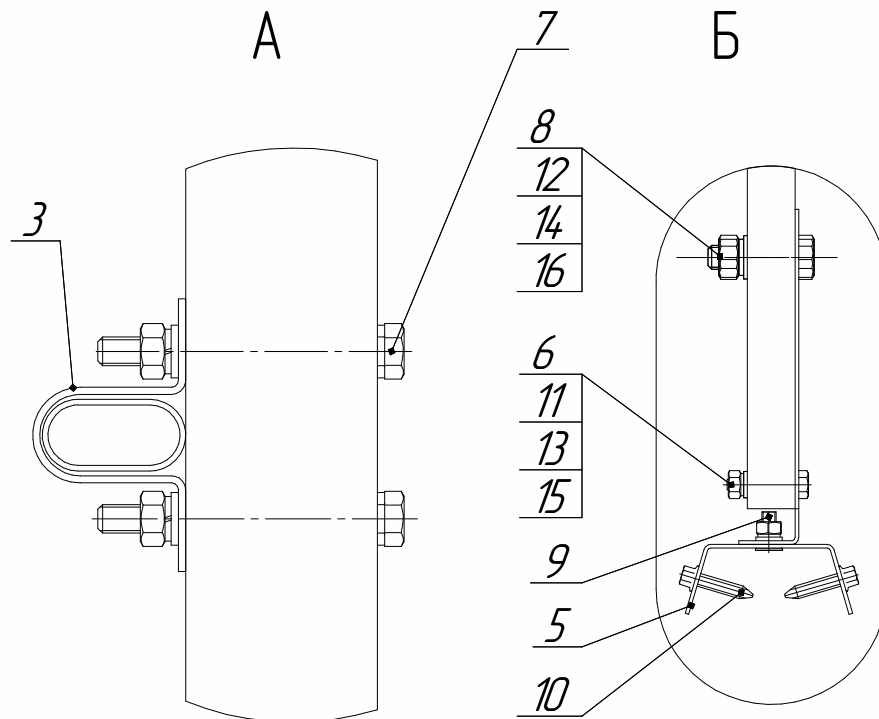
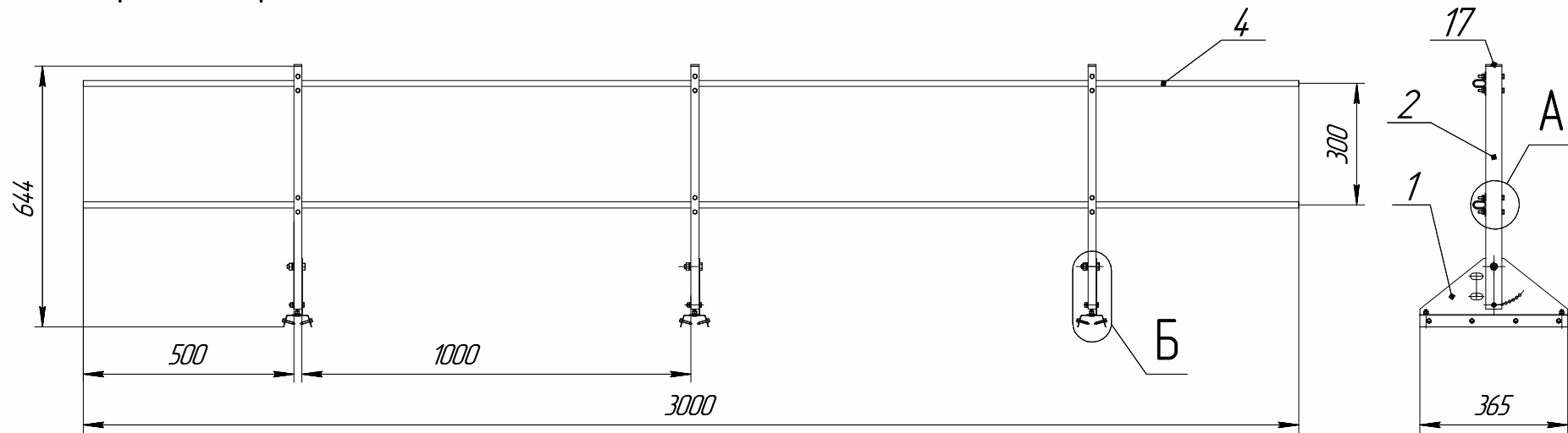
Кровельное ограждение Snegos Универсал-600

ЭБК-КО-30.6Р-3000



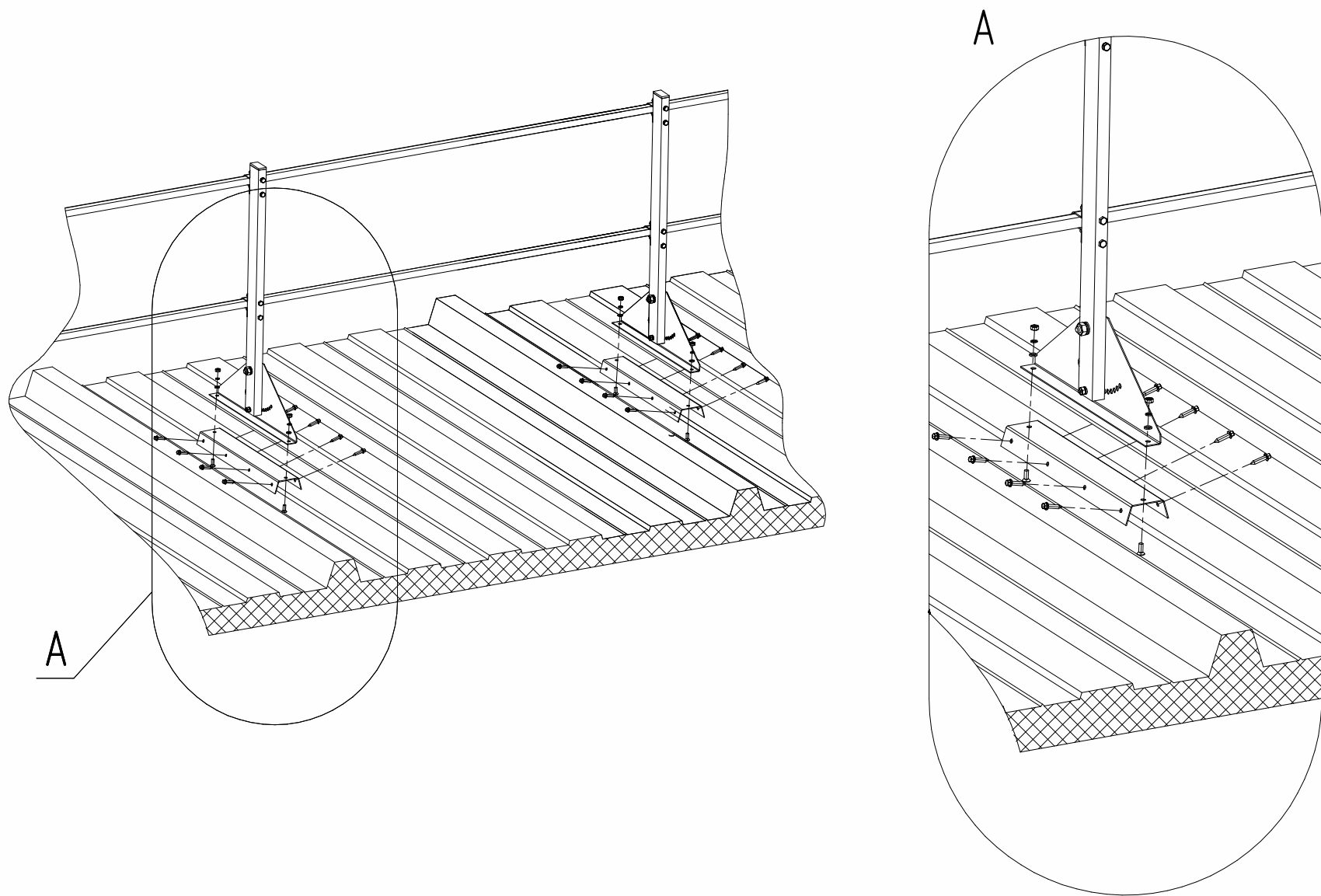
Кровельное ограждение Snegos Универсал-600 для профилированных листов и сэндвич-панелей

Сборочный чертеж



1. Стойка – 3 шт.
2. Опора – 3 шт.
3. Скоба – 6 шт.
4. Труба плоскоовальная 15x30x1 ГОСТ 8639-82 – 2 шт.
5. Адаптер – 3 шт.
6. Болт М6x35 ГОСТ 15589-70 – 3 шт.
7. Болт М6x60 ГОСТ 15589-70 – 12 шт.
8. Болт М8x35 (S16) ГОСТ 15589-70 – 3 шт.
9. Винт с потайной головкой ГОСТ Р ИСО 7046-1 – М6 x 16-Н – 6 шт.
10. Винт самонарезающий с прессшайбой
ГОСТ Р ИСО 10509-ST 5,5 x 19-С – 24 шт.
11. Гайка М6-6Н ГОСТ 5915-70 – 24 шт.
12. Гайка М10-6Н(S16) ГОСТ 5915-70 – 3 шт.
13. Шайба 6/1 ГОСТ 6402-70 – 24 шт.
14. Шайба 8/1 ГОСТ 6402-70 – 3 шт.
15. Шайба С 6.37 ГОСТ 10450-78 – 24 шт.
16. Шайба С 8.37 ГОСТ 10450-78 – 3 шт.
17. Заглушка на трубу прямоугольная 20x40 – 3 шт.

Схема крепления ЭБК-КО-30.6Р Кровельного ограждения Snegos Универсал-600 для профилированных листов и сэндвич-панелей



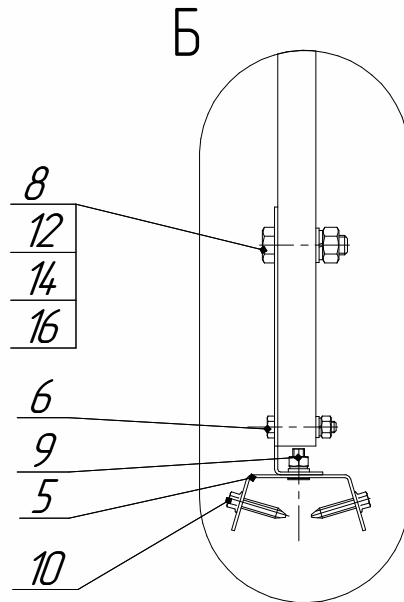
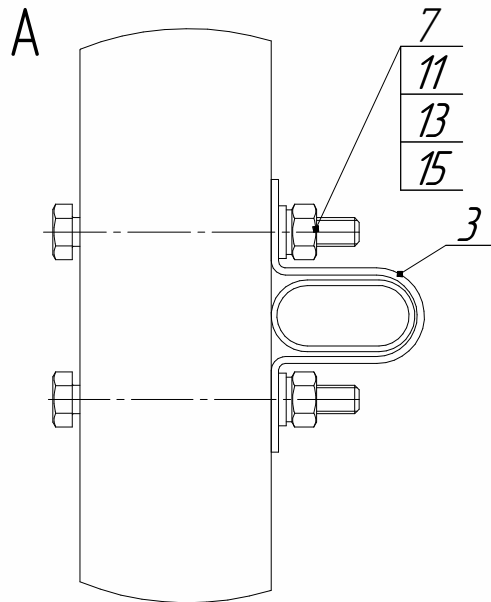
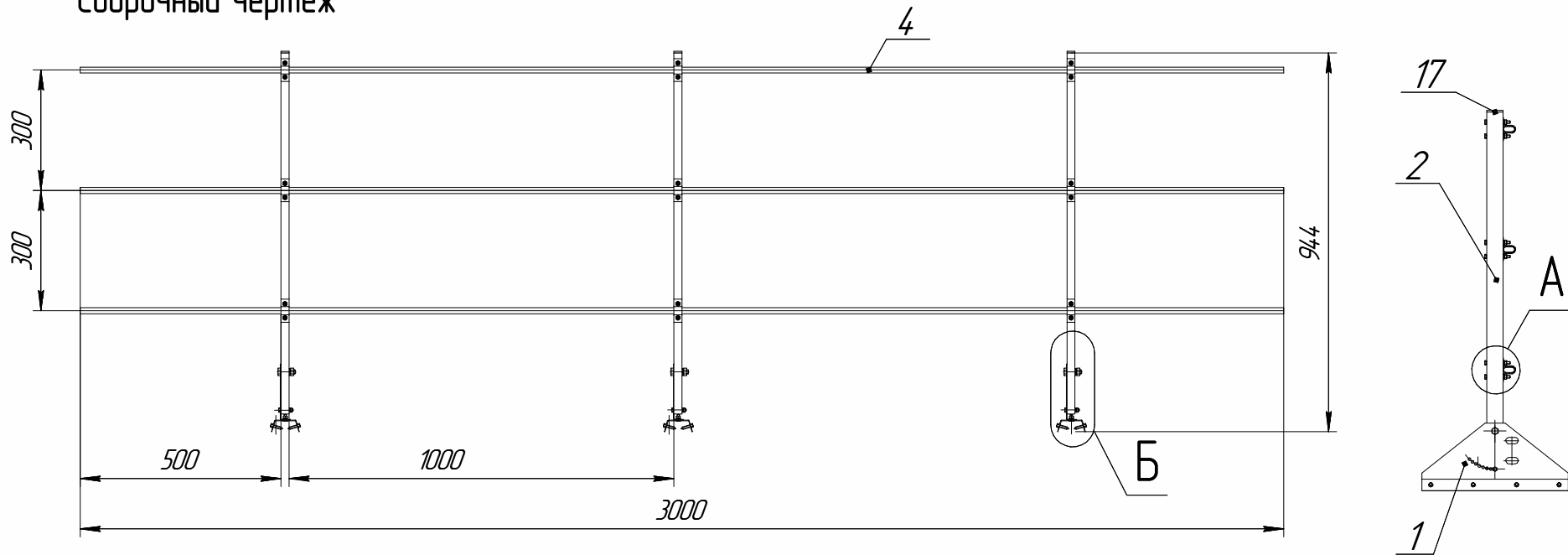
Кровельное ограждение Snegos Универсал-900

ЭБК-КО-30.9Р-3000



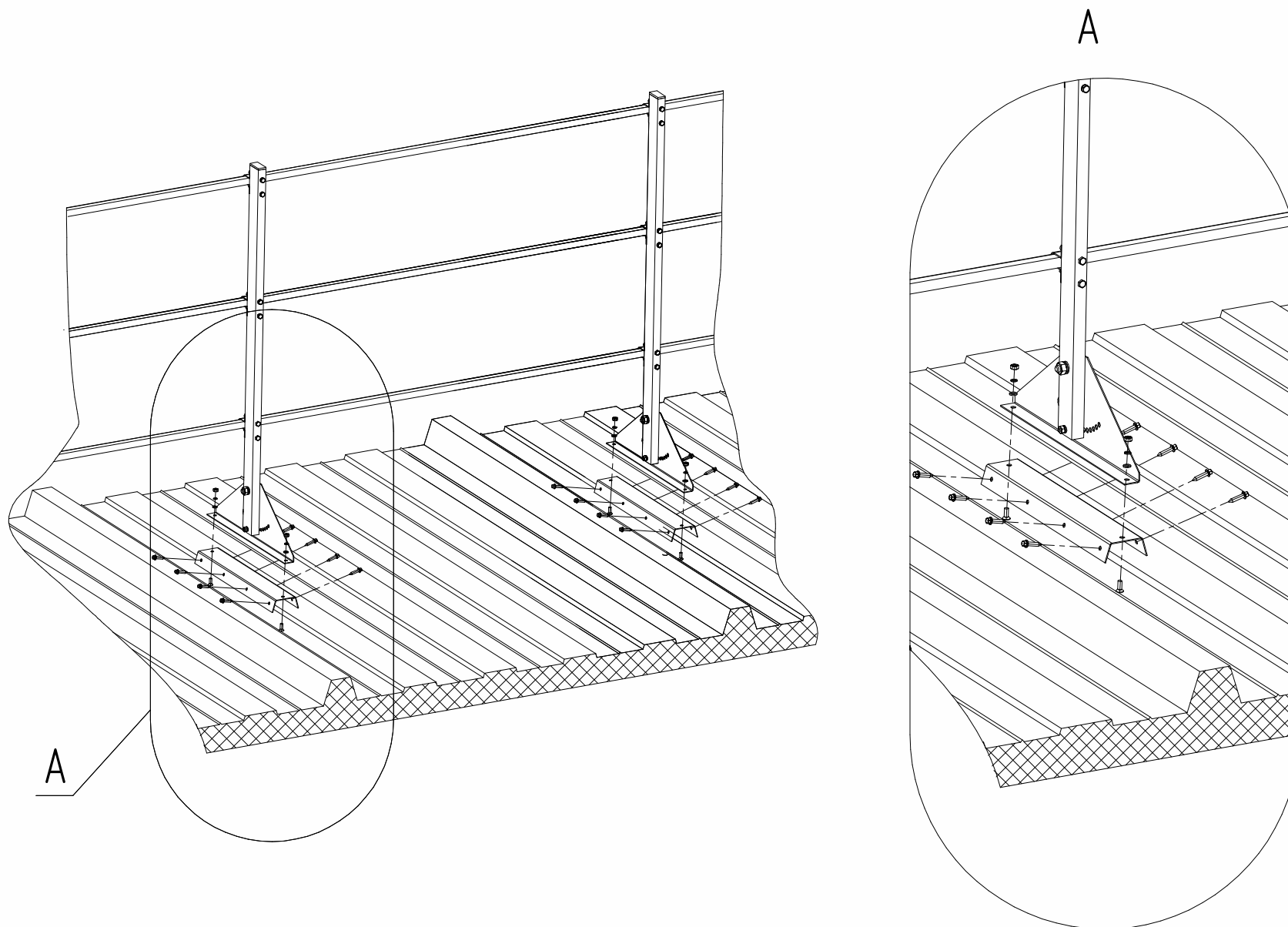
Кровельное ограждение Snegos Универсал-900 для профилированных листов и сэндвич-панелей

Сборочный чертеж



1. Стойка – 3шт.
2. Опора – 3шт.
3. Скоба – 9шт.
4. Труба плоскоовальная 15х30х1 ГОСТ 8639-82 – 3шт.
5. Адаптер – 3шт.
6. Болт М6х35 ГОСТ 15589-70 – 3шт.
7. Болт М6х60 ГОСТ 15589-70 – 18шт.
8. Болт М8х35 (S16) ГОСТ 15589-70 – 3шт.
9. Винт с потайной головкой ГОСТ Р ИСО 7046-1 – М6 х 16-Н – 6шт.
10. Винт самонарезающий с прессшайбой ГОСТ Р ИСО 10509-ST 5,5 х 25-С – 24шт.
11. Гайка М6-6Н ГОСТ 5915-70 – 30шт.
12. Гайка М8-6Н(S16) ГОСТ 5915-70 – 3шт.
13. Шайба 6/1 ГОСТ 6402-70 – 30шт.
14. Шайба 8/1 ГОСТ 6402-70 – 3шт.
15. Шайба С 6.37 ГОСТ 10450-78 – 30шт.
16. Шайба С 8.37 ГОСТ 10450-78 – 3шт.
17. Заглушка на трубу прямоугольная 20х40 – 3шт.

Схема крепления ЭБК-КО-30.9Р Кровельного ограждения Snegos Универсал-900 для профилированных листов и сэндвич-панелей

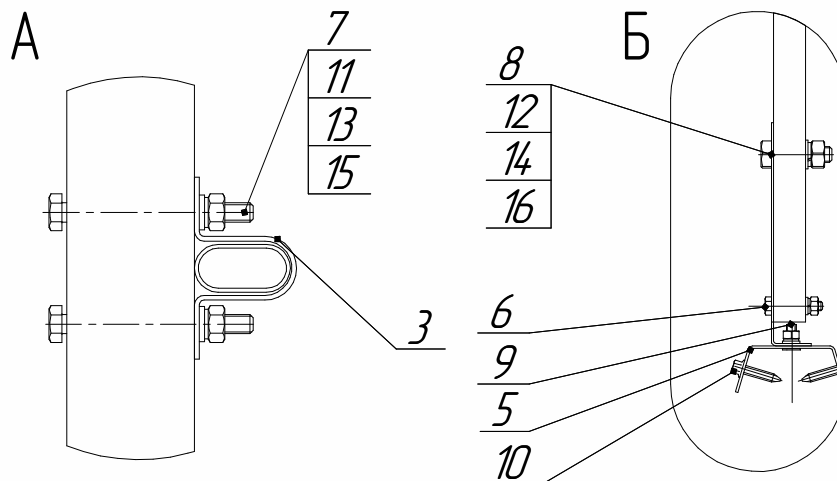
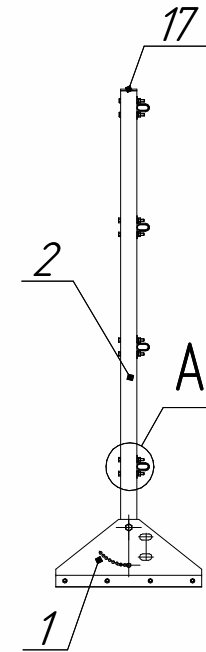
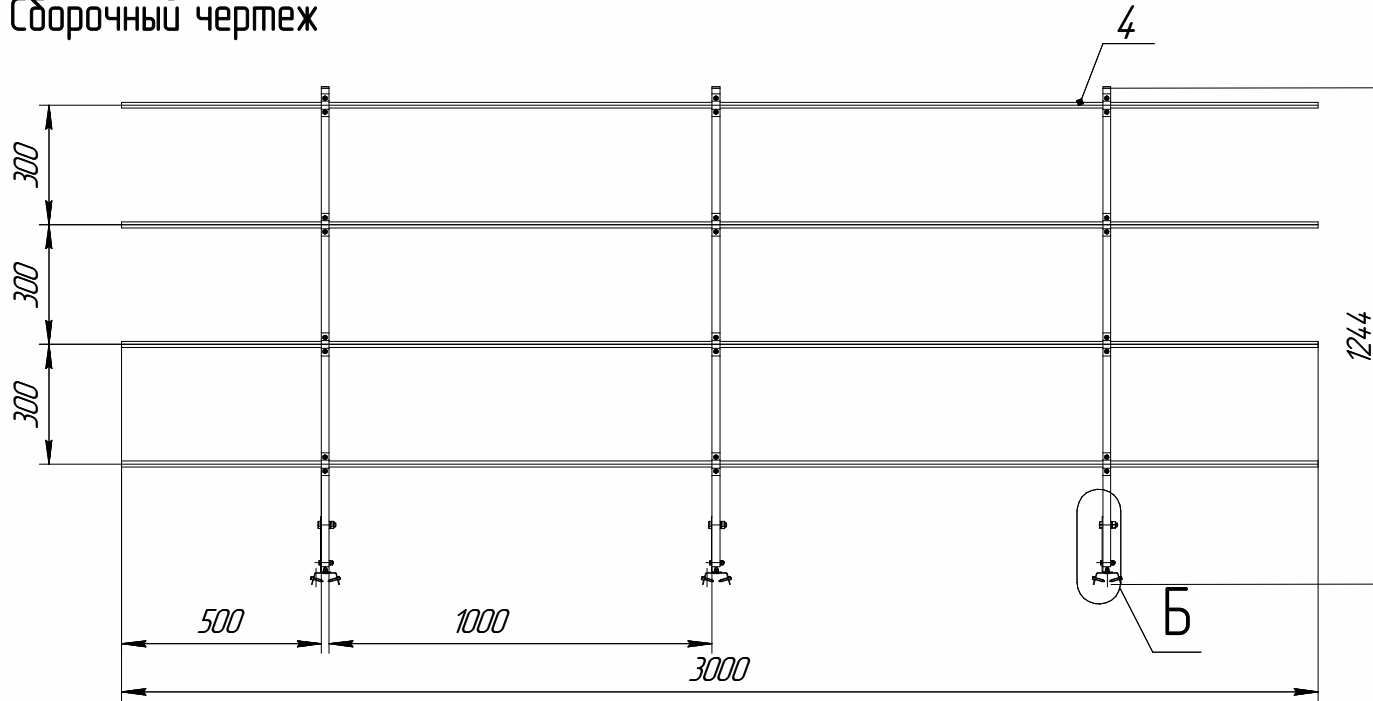


Кровельное ограждение Snegos Универсал-1200

ЭБК-КО-30.12Р-3000

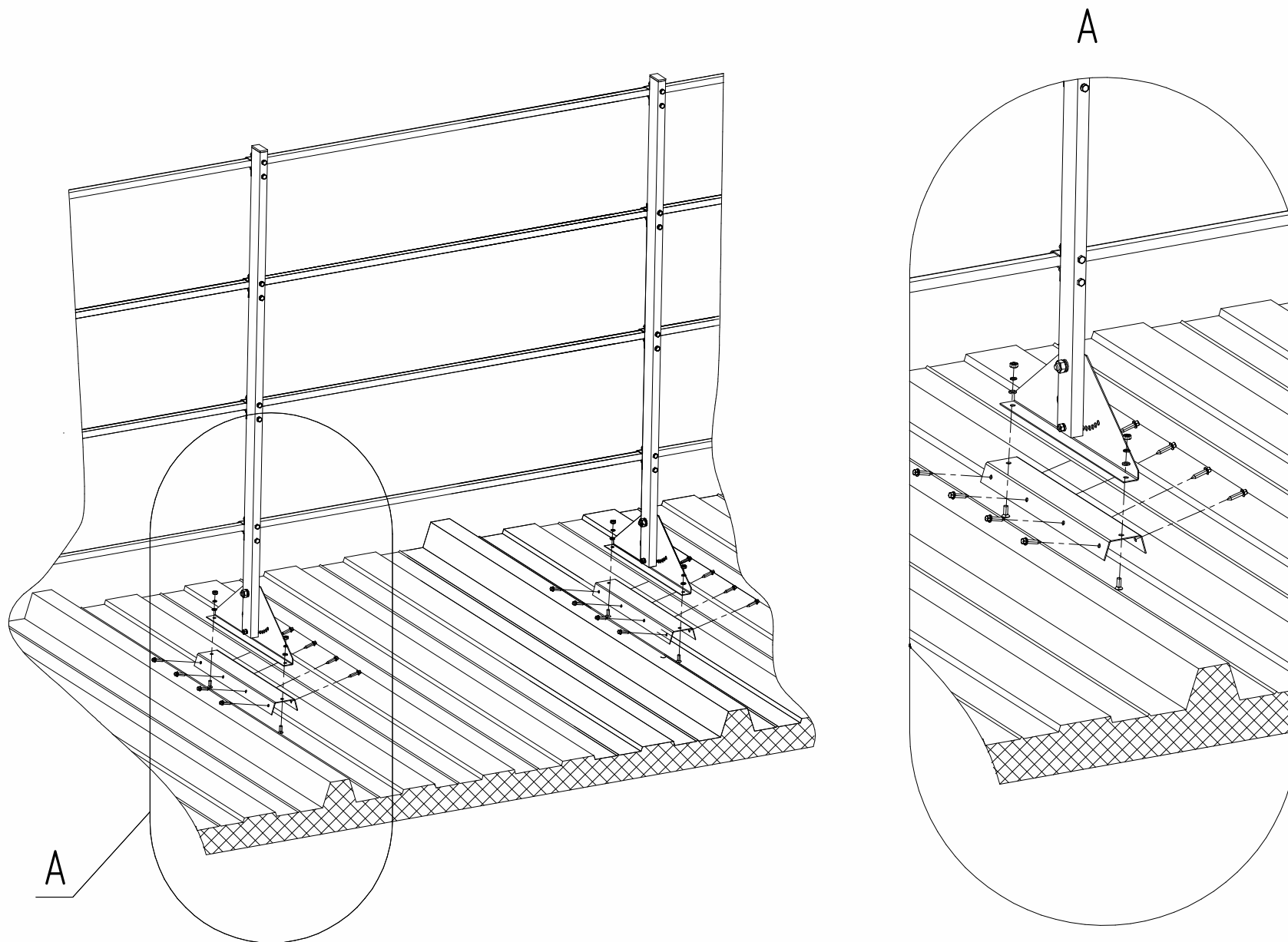


Кровельное ограждение Snegos Универсал-1200 для профилированных листов и сэндвич-панелей Сборочный чертеж



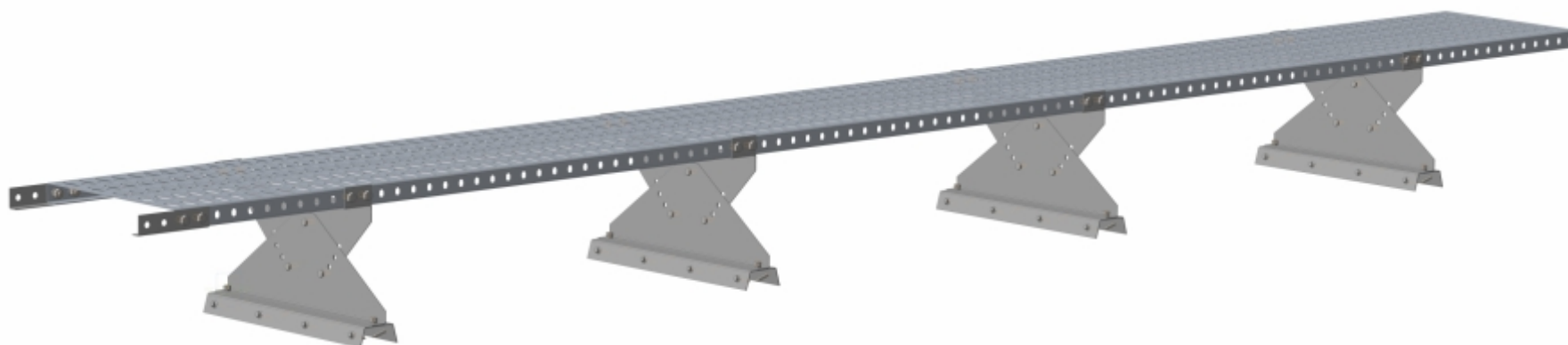
1. Стойка – 3шт.
2. Опора – 3шт.
3. Скоба – 12шт.
4. Труба плоскоовальная 15x30x1 ГОСТ 8639-82 – 4шт.
5. Адаптер – 3шт.
6. Болт М6x35 ГОСТ 15589-70 – 3шт.
7. Болт М6x60 ГОСТ 15589-70 – 24шт.
8. Болт М8x35 (S16) ГОСТ 15589-70 – 3шт.
9. Винт с потайной головкой ГОСТ Р ИСО 7046-1 – М6 x 16-Н – 6шт.
10. Винт самонарезающий с прессшайбой ГОСТ Р ИСО 10509-ST 5,5 x 25-С – 24шт.
11. Гайка М6-6Н ГОСТ 5915-70 – 36шт.
12. Гайка М8-6Н(S16) ГОСТ 5915-70 – 3шт.
13. Шайба 6/1 ГОСТ 6402-70 – 36шт.
14. Шайба 8/1 ГОСТ 6402-70 – 3шт.
15. Шайба С 6.37 ГОСТ 10450-78 – 36шт.
16. Шайба С 8.37 ГОСТ 10450-78 – 3шт.
17. Заглушка на трубу прямоугольная 20x40 – 3шт.

Схема крепления ЭБК-КО-30.12Р Кровельного ограждения Snegos Универсал-1200 для профилированных листов и сэндвич-панелей

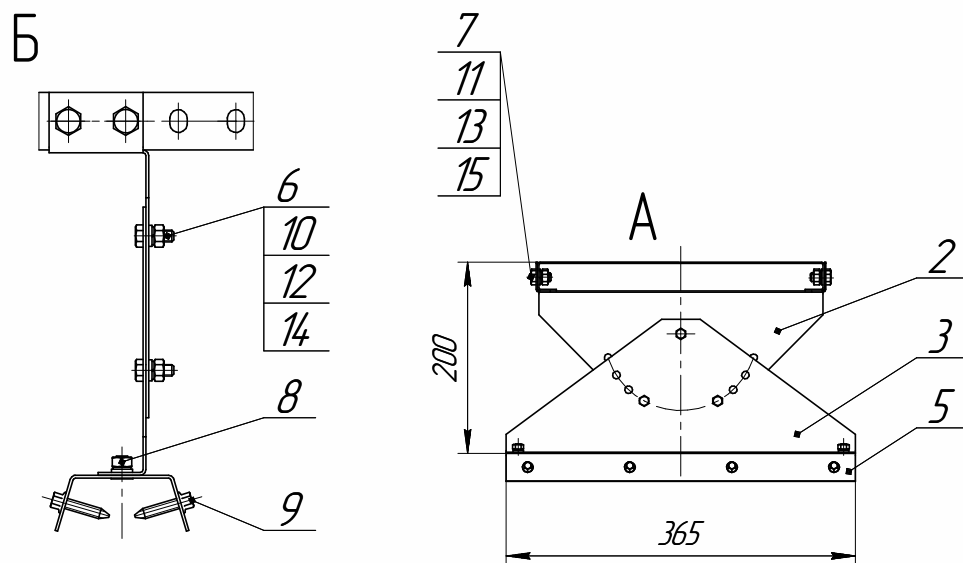
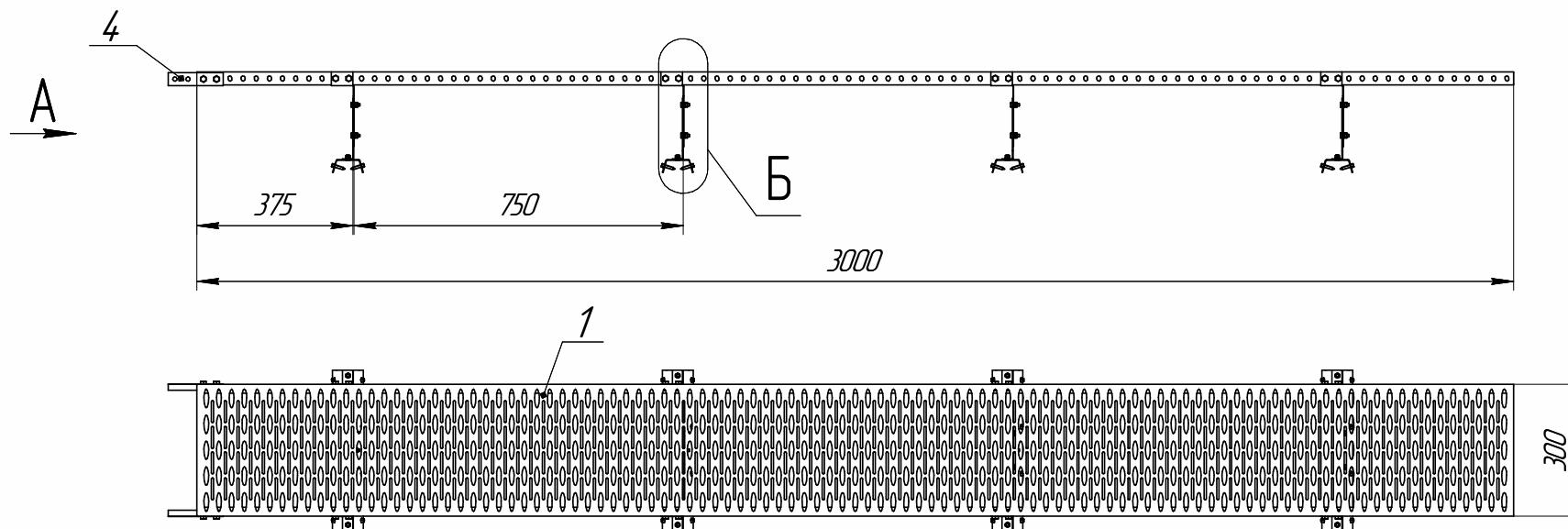


Кровельный переходной мостик Snegos

ЭБК-КПМ-ОПП-3000

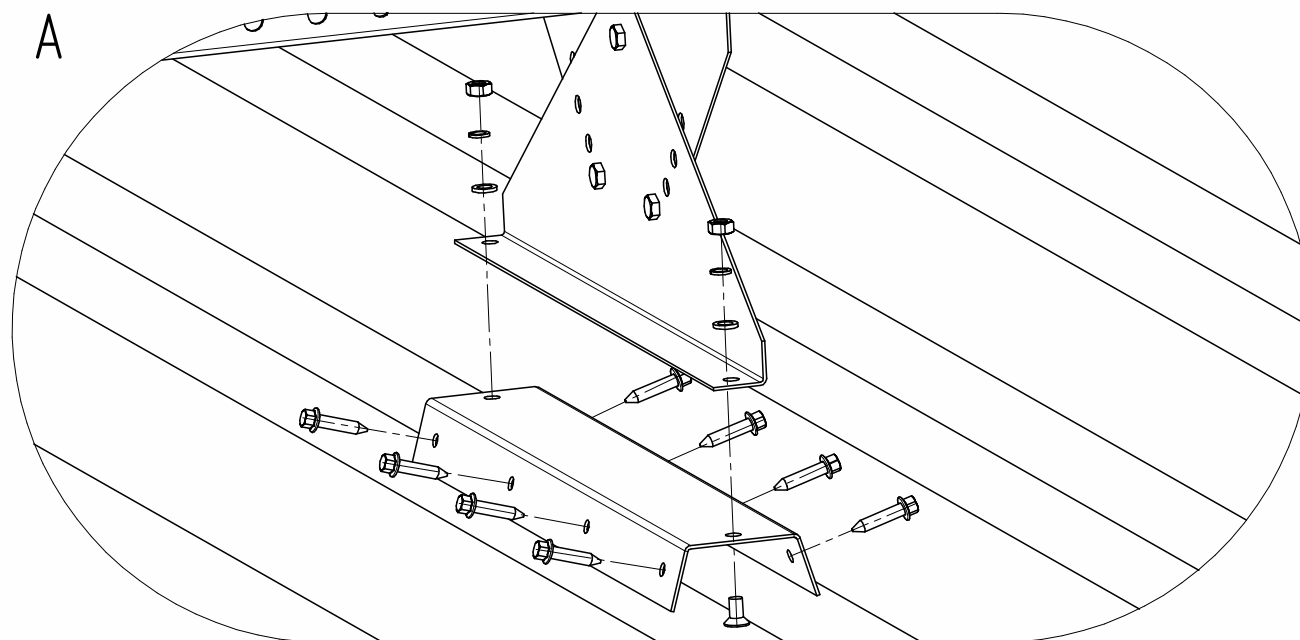
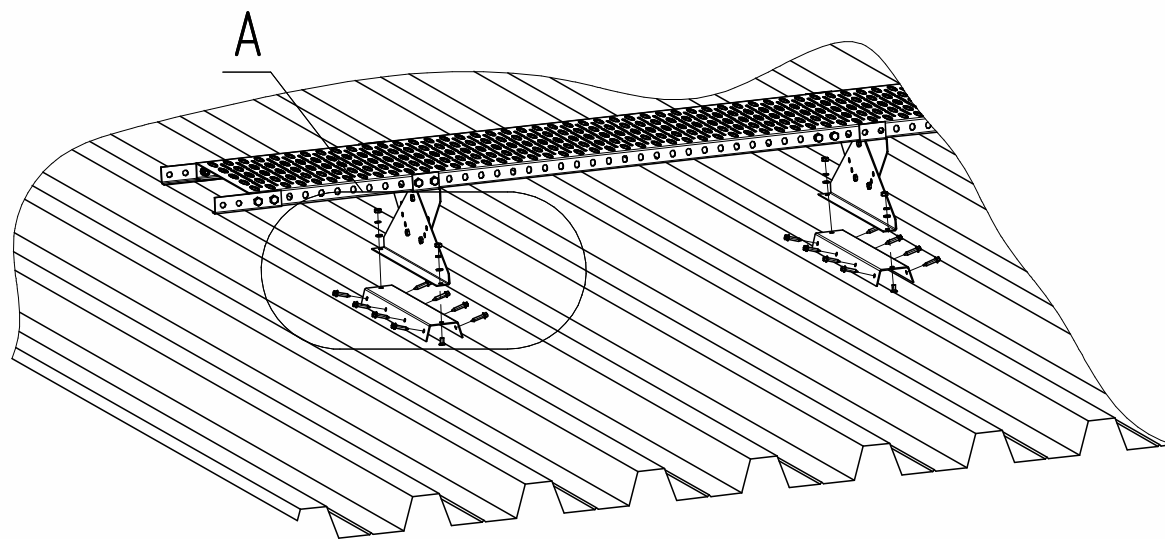


Кровельный переходной мостик Snegos для профилированных листов и сэндвич-панелей. Сборочный чертеж



1. Профилированное полотно мостика 30x300x3000 – 1шт.
2. Стойка регулировочная – 4шт.
3. Стойка крепежная – 4шт.
4. Уголок соединительный – 2шт.
5. Адаптер – 4шт.
6. Болт М6х16 ГОСТ 15589-70 – 12шт.
7. Болт М8х16 ГОСТ 15589-70 – 20шт.
8. Винт с потайной головкой ГОСТ Р ИСО 7046-1 – М6 х 12-Н – 8шт.
9. Винт самонарезающий ГОСТ Р ИСО 10509-ST 5,5 х 25-С – 32шт.
10. Гайка М6-6Н ГОСТ 5915-70 – 20шт.
11. Гайка М8-6Н ГОСТ 5915-70 – 20шт.
12. Шайба 6/1 ГОСТ 6402-70 – 20шт.
13. Шайба 8/1 ГОСТ 6402-70 – 20шт.
14. Шайба С 6.37 ГОСТ 10450-78 – 20шт.
15. Шайба С 8.37 ГОСТ 10450-78 – 20шт.

Схема крепления ЭБК-КПМ-ОПП-3000 Мостика кровельного переходного Snegos для профилированных листов и сэндвич-панелей



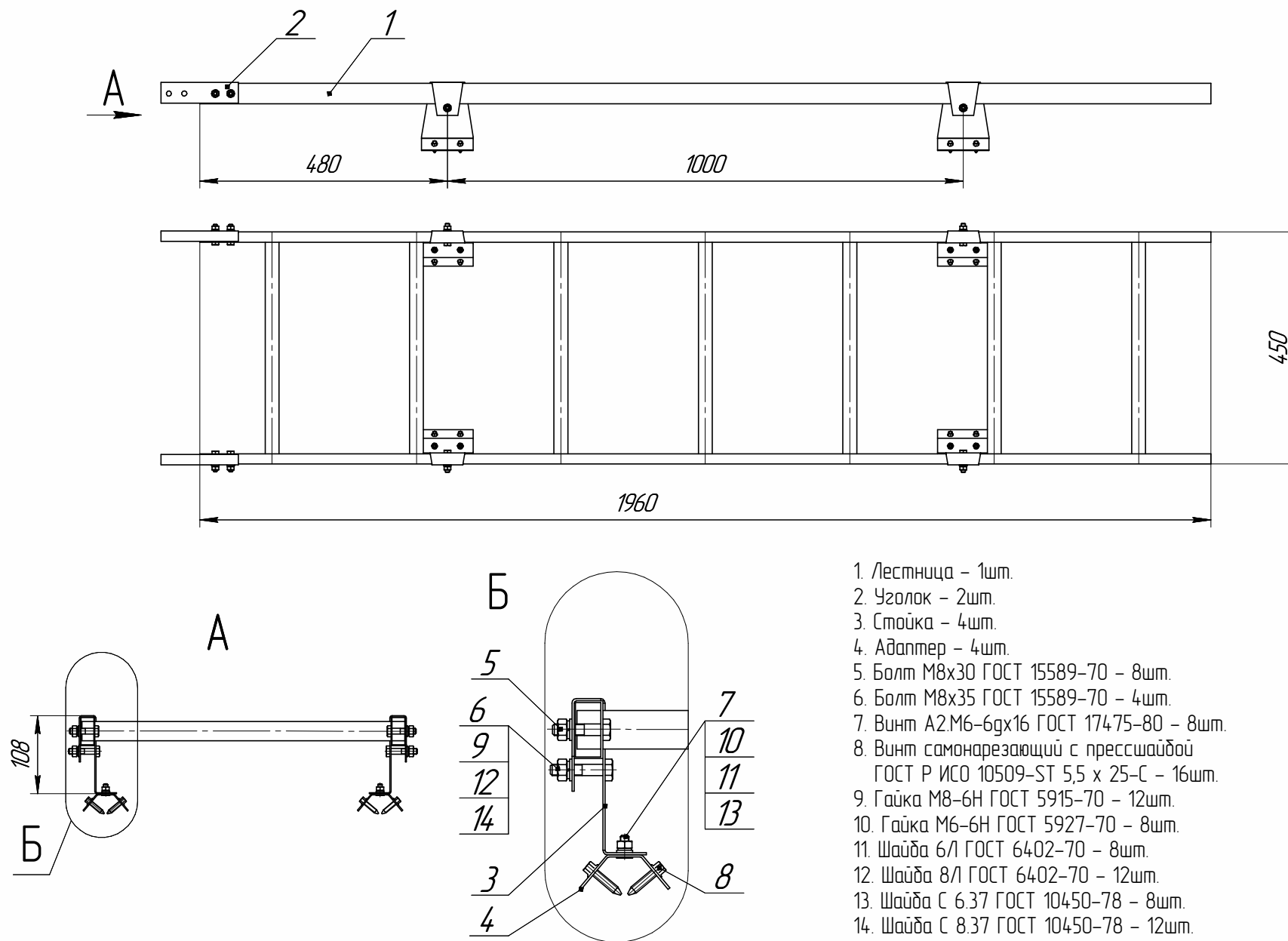
Кровельная лестница Snegos

ЭБК-КЛ-ОПП-1960



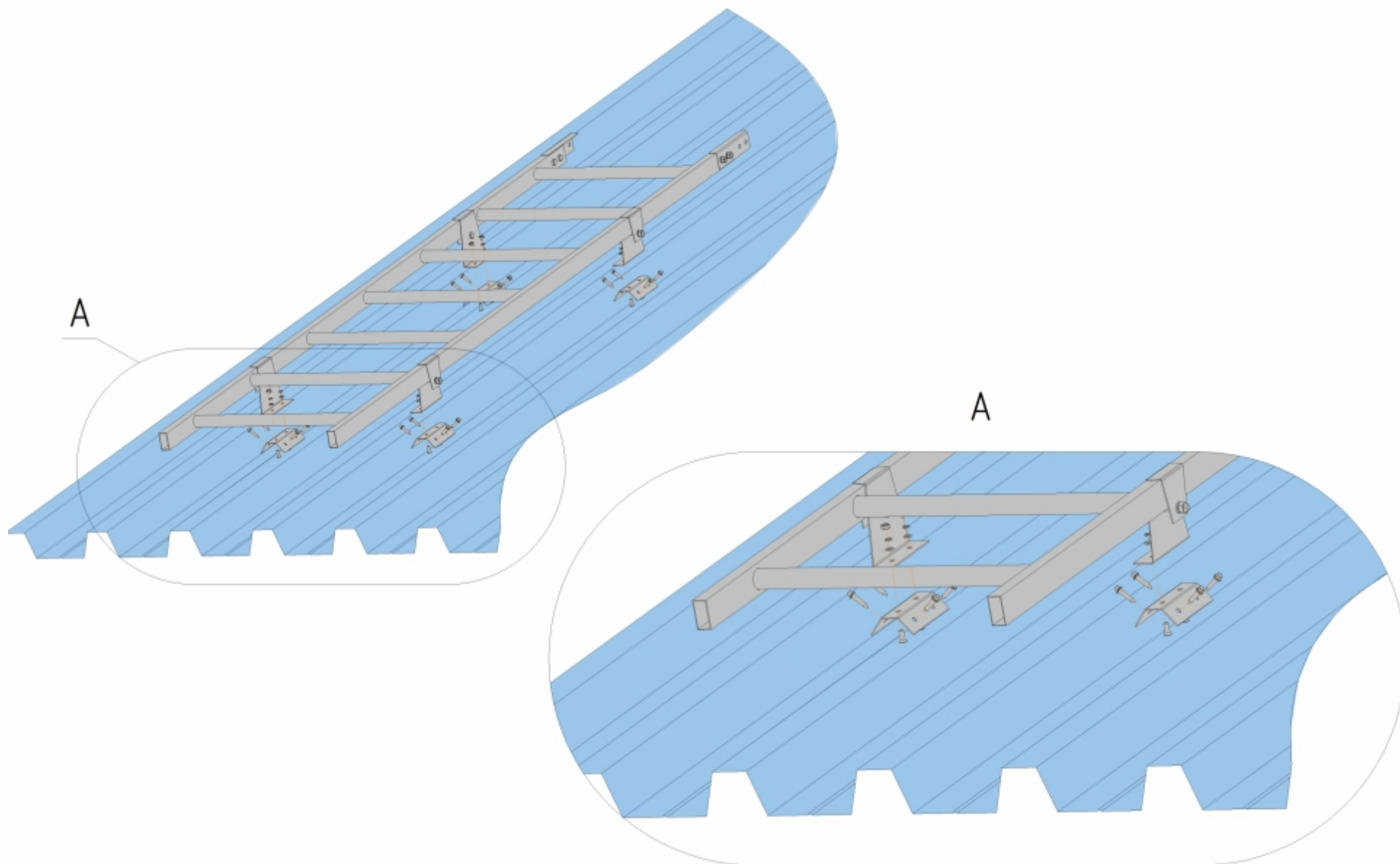
Кровельная лестница Snegos для профилированных листов и сэндвич-панелей.

Сборочный чертеж



1. Лестница – 1шт.
2. Уголок – 2шт.
3. Стойка – 4шт.
4. Адаптер – 4шт.
5. Болт М8х30 ГОСТ 15589-70 – 8шт.
6. Болт М8х35 ГОСТ 15589-70 – 4шт.
7. Винт А2.М6-6dх16 ГОСТ 17475-80 – 8шт.
8. Винт самонарезающий с прессшайбой
ГОСТ Р ИСО 10509-ST 5,5 x 25-C – 16шт.
9. Гайка М8-6Н ГОСТ 5915-70 – 12шт.
10. Гайка М6-6Н ГОСТ 5927-70 – 8шт.
11. Шайба 6/1 ГОСТ 6402-70 – 8шт.
12. Шайба 8/1 ГОСТ 6402-70 – 12шт.
13. Шайба С 6.37 ГОСТ 10450-78 – 8шт.
14. Шайба С 8.37 ГОСТ 10450-78 – 12шт.

Схема крепления ЭБК-КЛ-ОПП-1960 Кровельной лестницы Snegos для профилированных листов и сэндвич-панелей





Элементы безопасности кровли **Snegos**[®] для фальцевой кровли

Снегозадержатель трубчатый Snegos Премиум

Кровельное ограждение Snegos Универсал-600ф

Кровельное ограждение Snegos Универсал-900ф

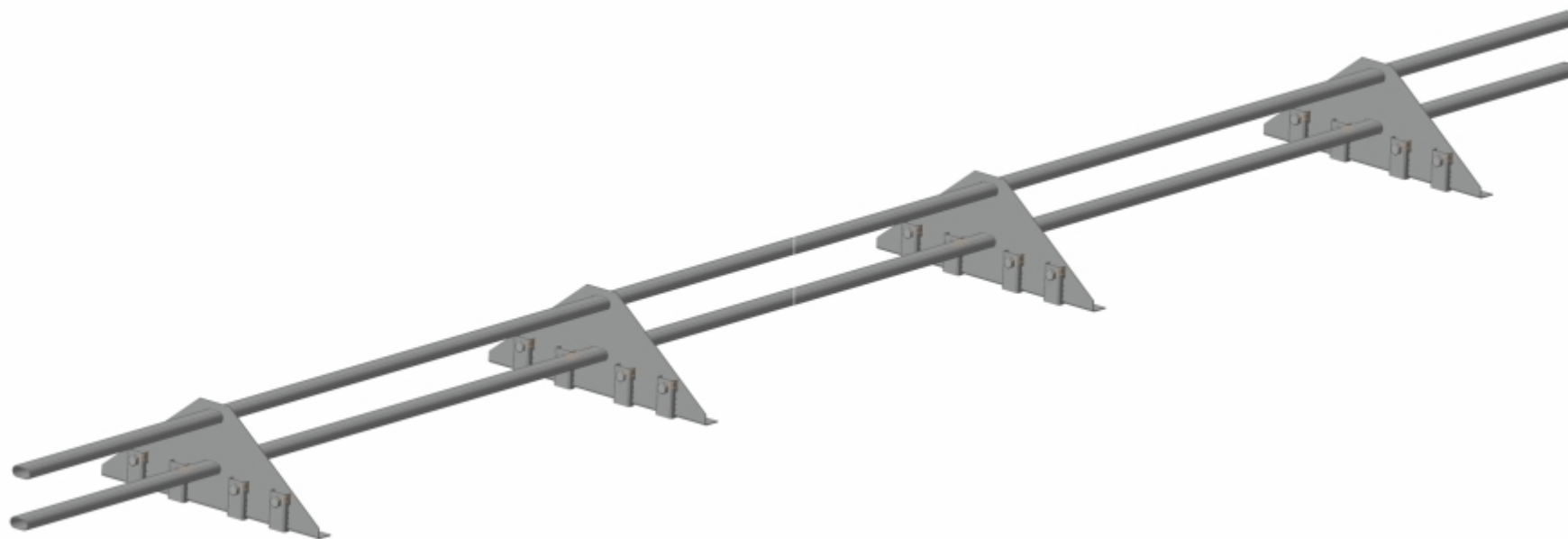
Кровельное ограждение Snegos Универсал-1200ф

Кровельный переходной мостик Snegos 3000

Кровельная лестница Snegos

Снегозадержатель трубчатый Snegos Премиум

ЭБК-СТф-ОПП-3000



Снегозадержатель трубчатый Snegos Премиум для фальцевой кровли Сборочный чертеж

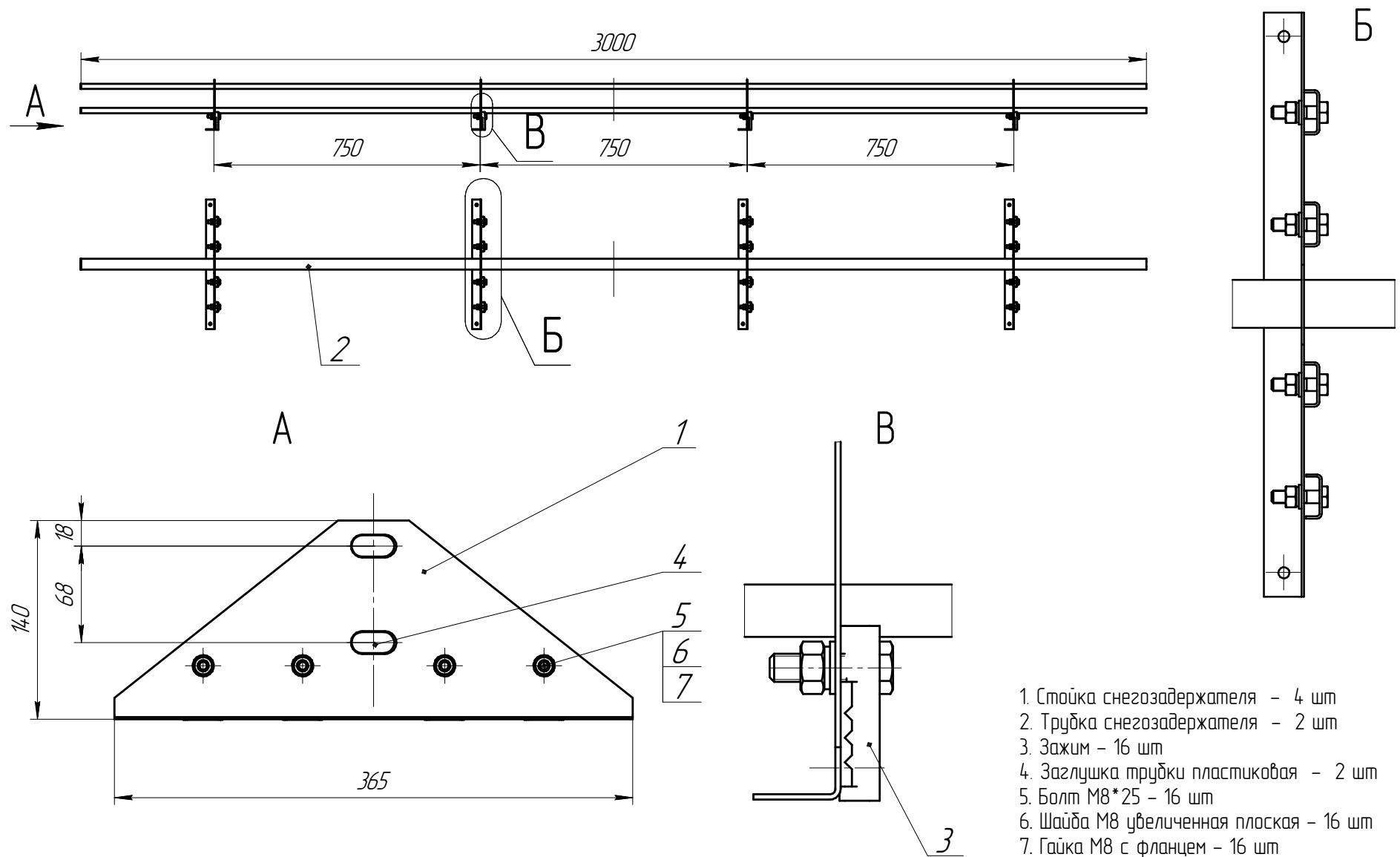
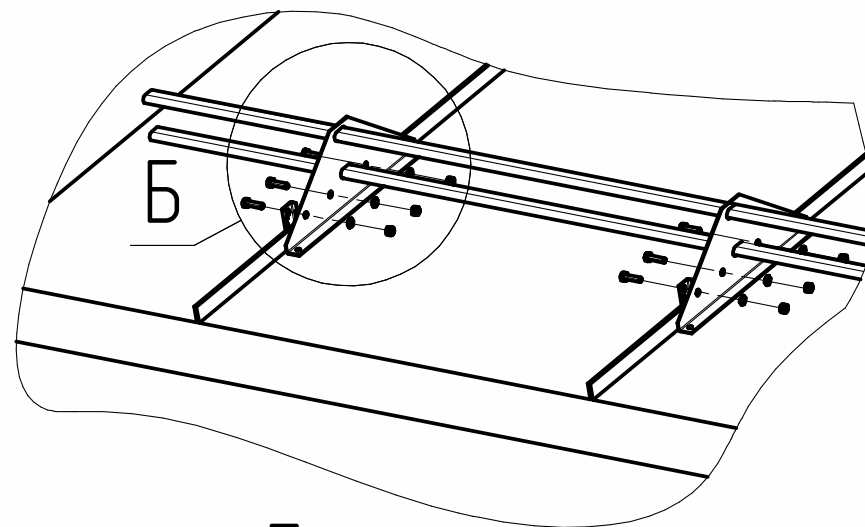
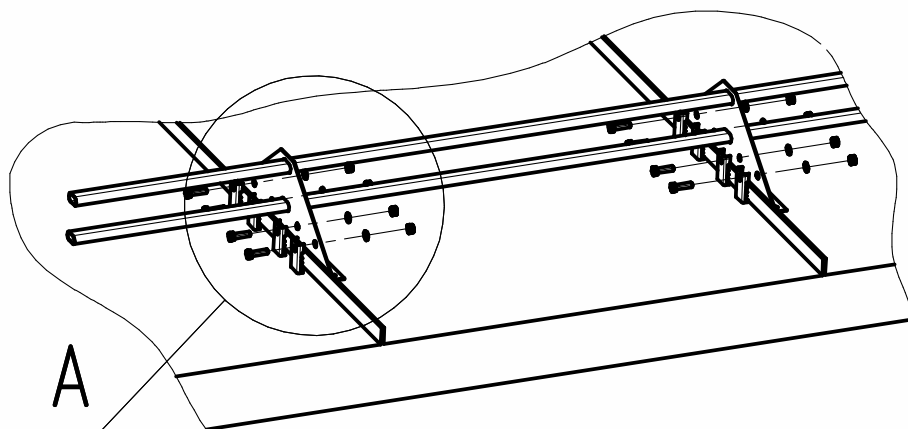
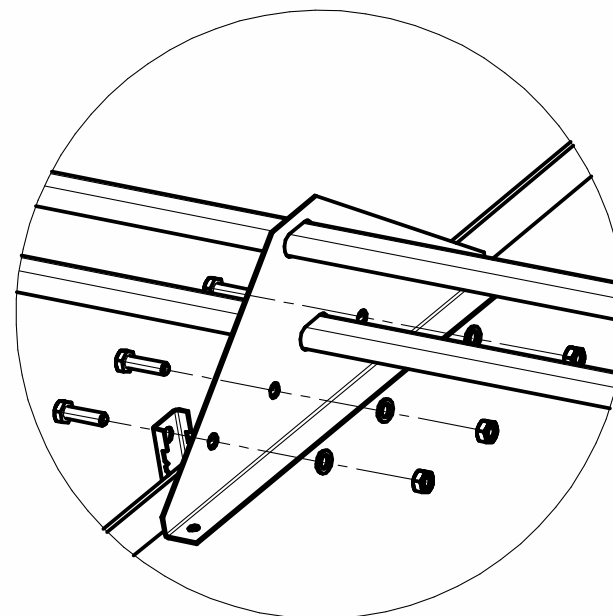
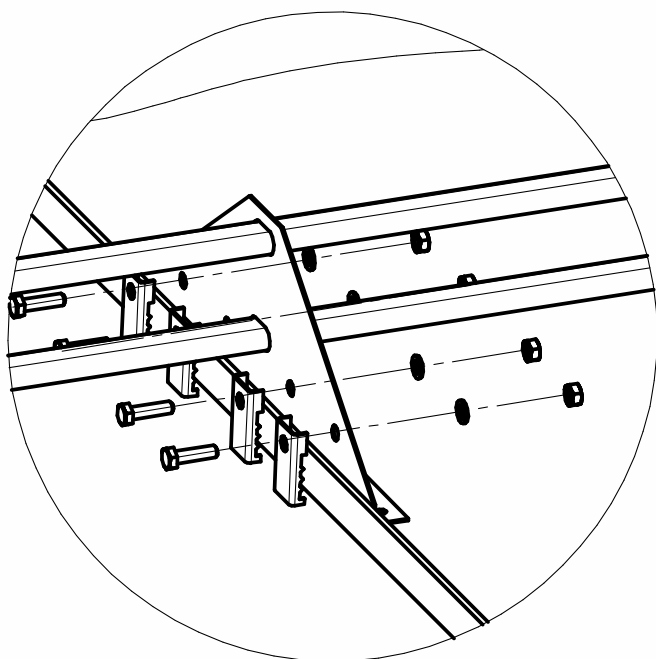


Схема крепления снегозадержателя ЭБК-СТф-ОПП-3000 Snegos Премиум на фальцевой кровле



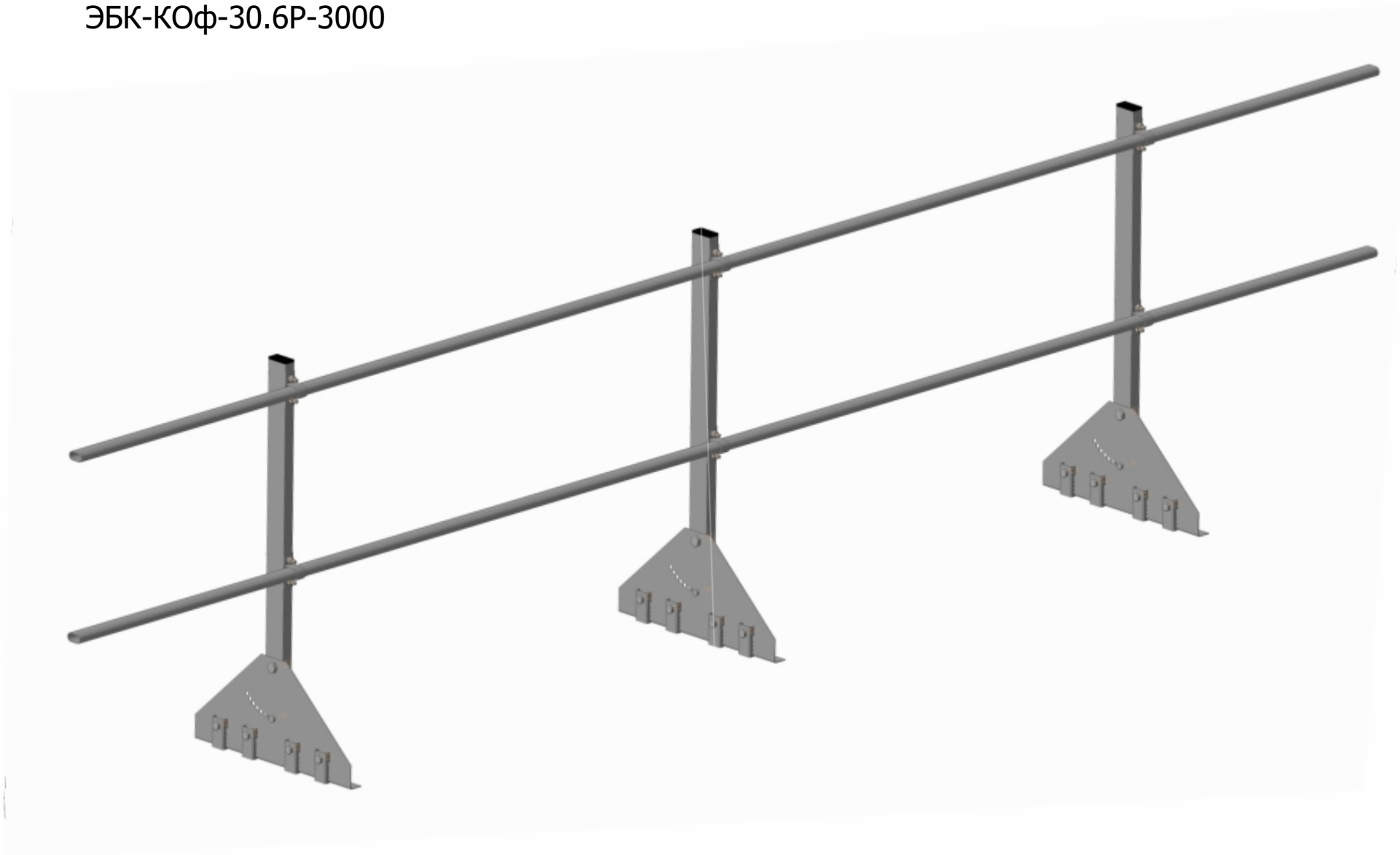
А

Б



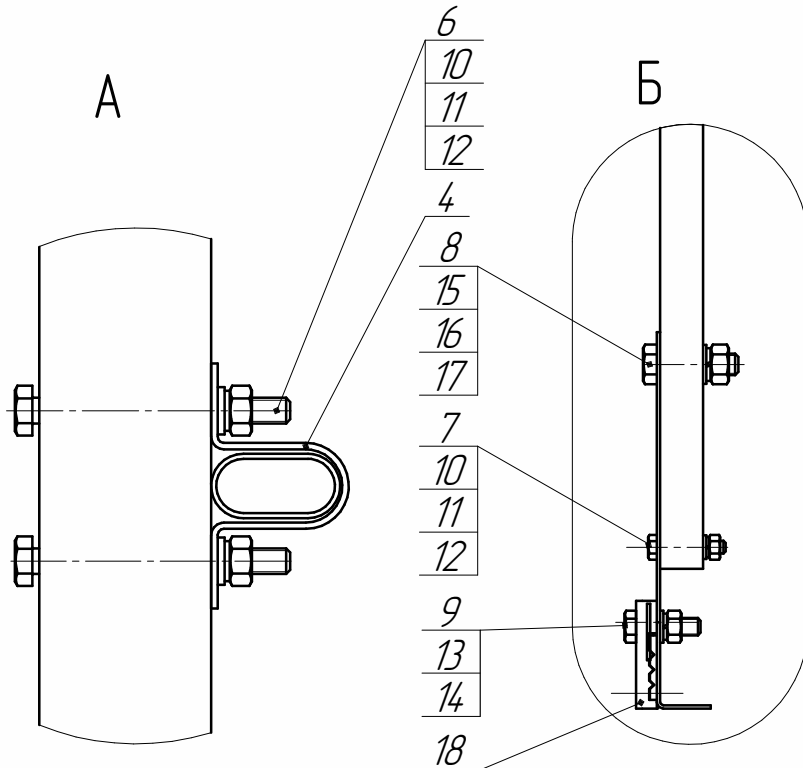
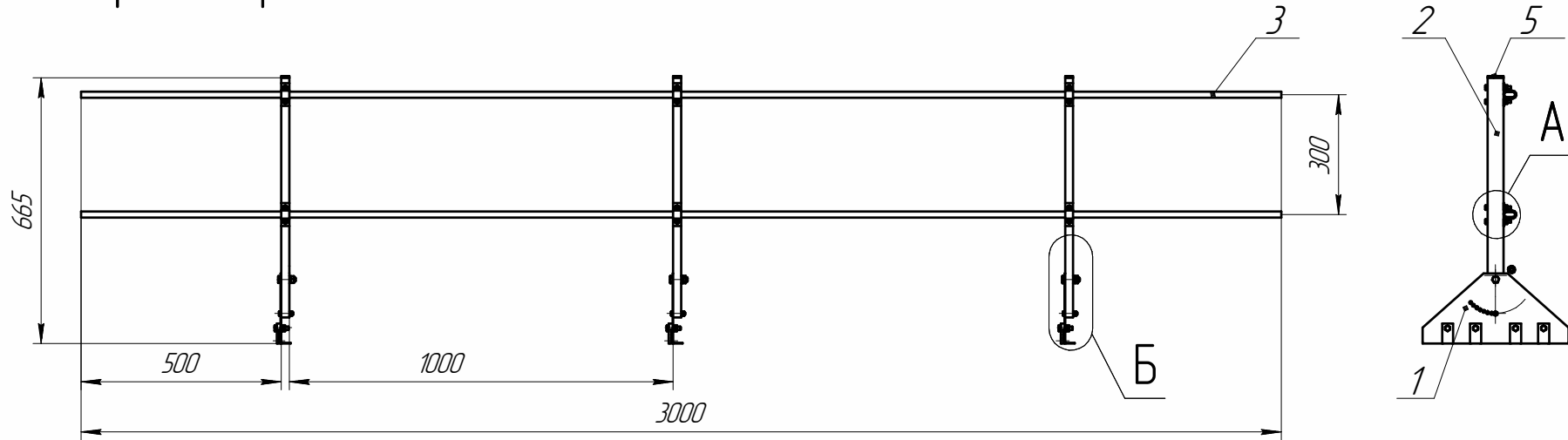
Кровельное ограждение Snegos Универсал-600ф

ЭБК-КОф-30.6Р-3000



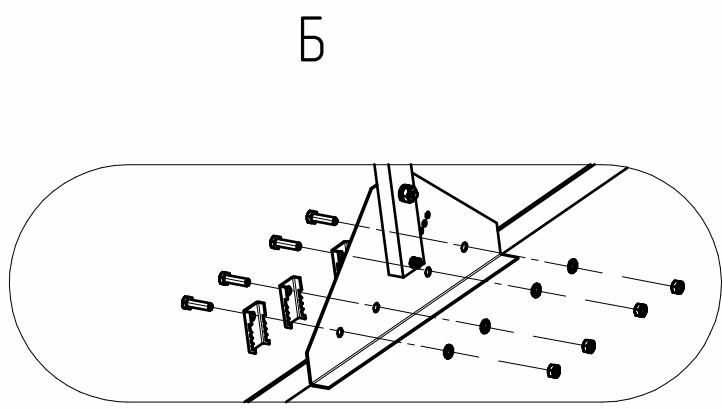
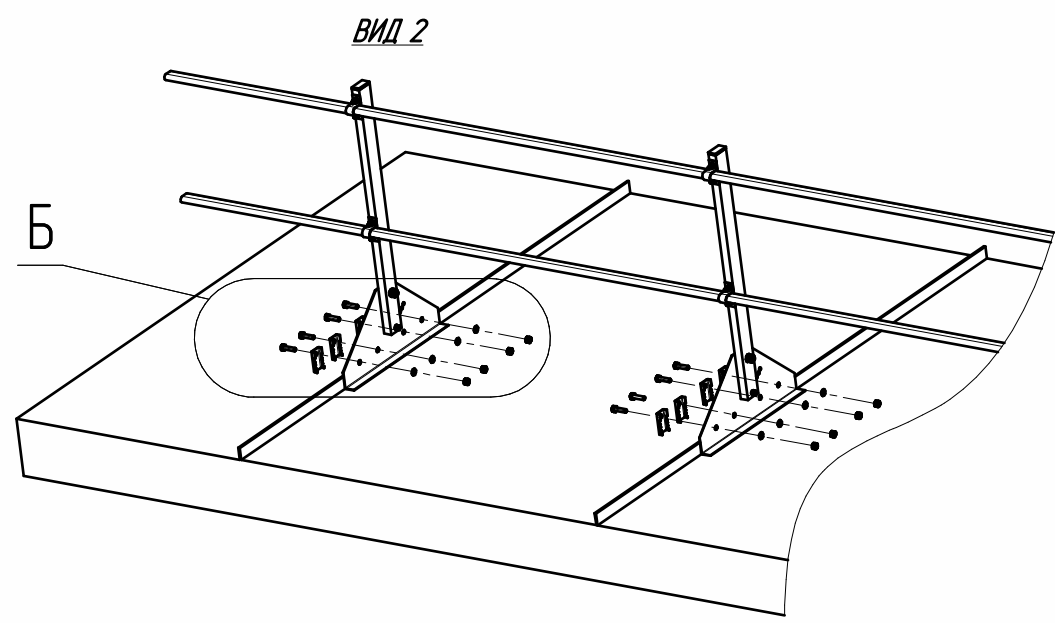
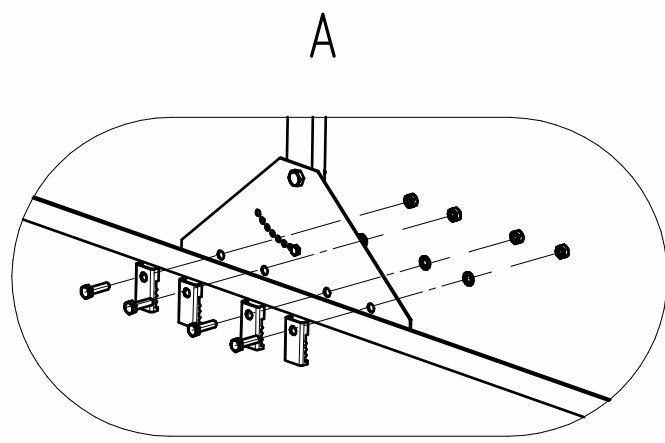
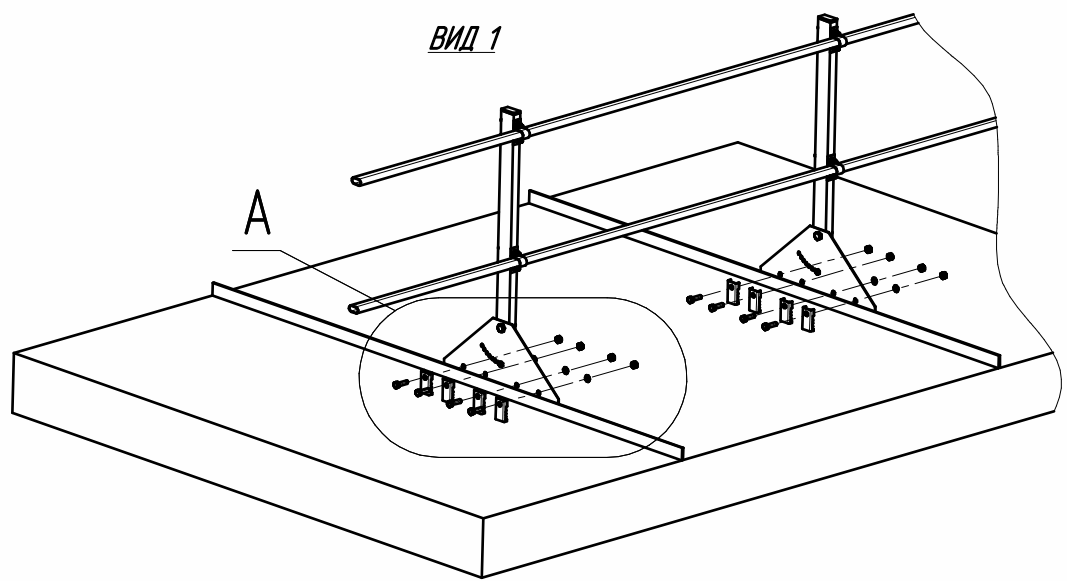
Кровельное ограждение Snegos Универсал-600ф для фальцевой кровли

Сборочный чертеж



1. Крепежная стойка ограждения - 3 шт
2. Опора ограждения 600мм - 3 шт
3. Трубка ограждения 3000 мм - 2 шт
4. Скоба крепления трубки - 6 шт
5. Заглушка на опору пластиковая - 3 шт
6. Болт М6х60 - 12 шт
7. Болт М6х35 - 3 шт
8. Болт М8х35 - 3 шт
9. Болт М8х25 - 12 шт
10. Шайба М6 - 15 шт
11. Гровер М6 - 15 шт
12. Гайка М6 - 15 шт
13. Шайба М8 увеличенная плоская - 12шт
14. Гайка М8 с фланцем - 12 шт
15. Шайба М8 - 3 шт
16. Гровер М8 - 3 шт
17. Гайка М8 - 3 шт
18. Зажим - 12 шт

Схема крепления ЭБК-КОФ-30.6Р Кровельного ограждения Snegos Универсал-600ф на фальцевой кровле

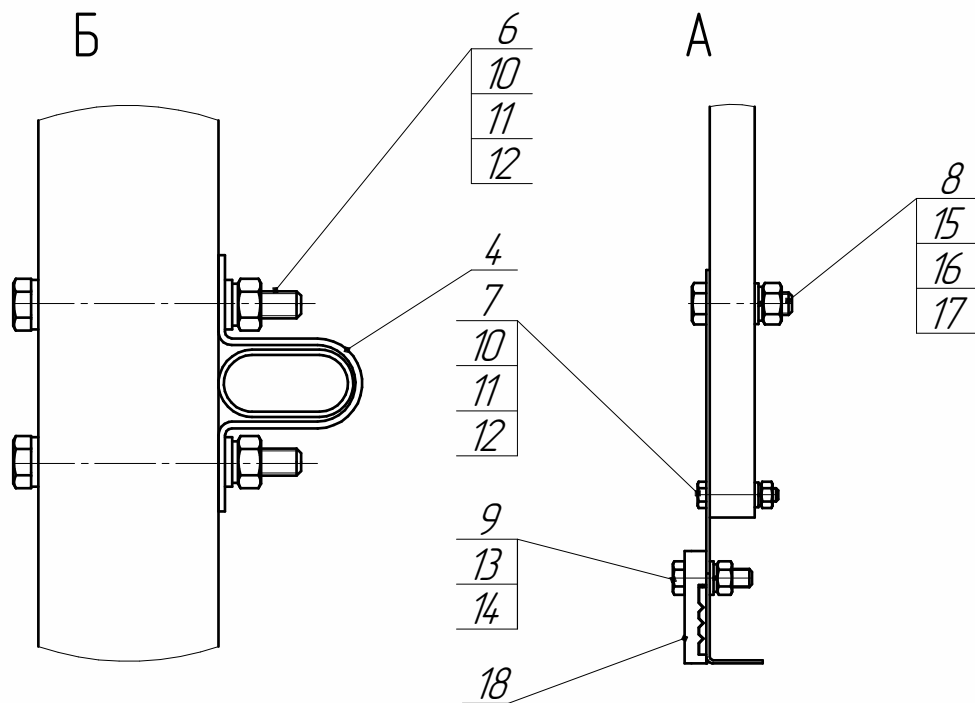
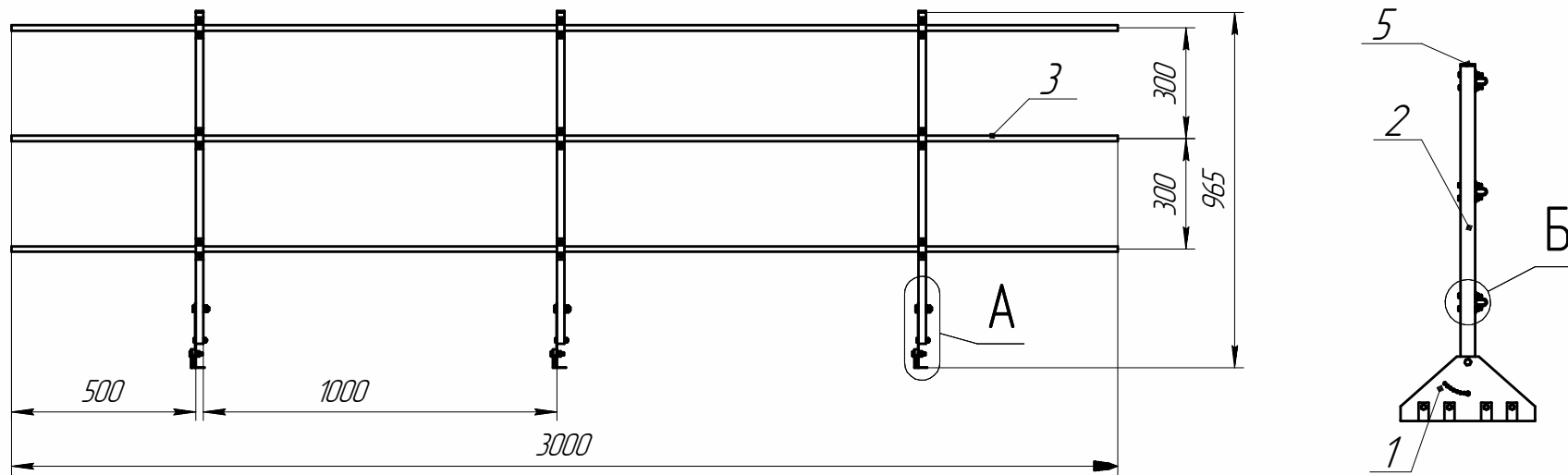


Кровельное ограждение Snegos Универсал-900ф

ЭБК-КОф-30.9Р-3000

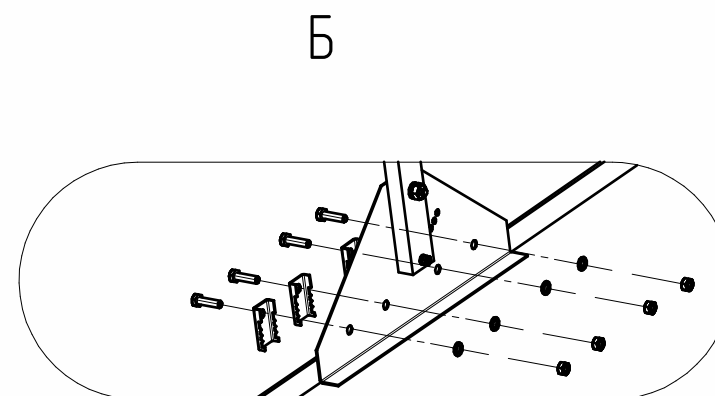
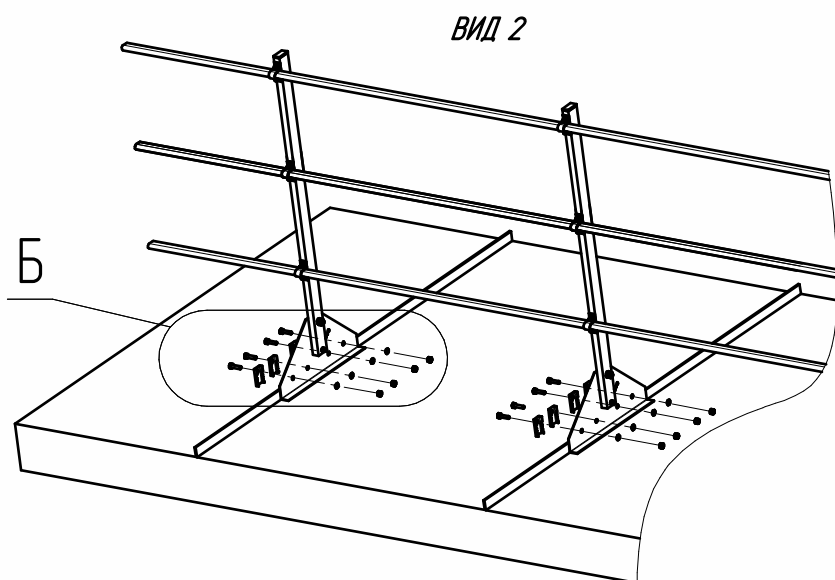
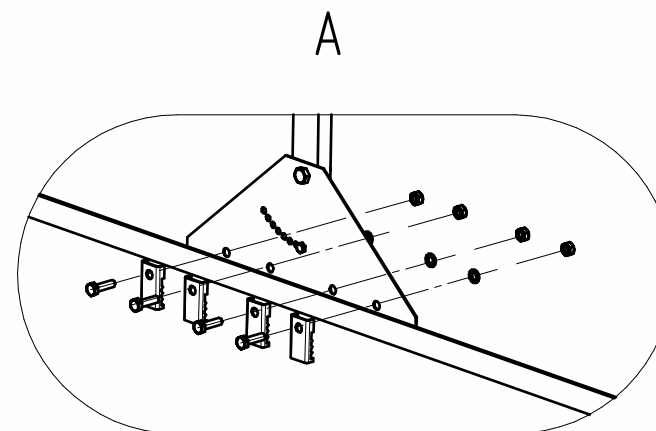
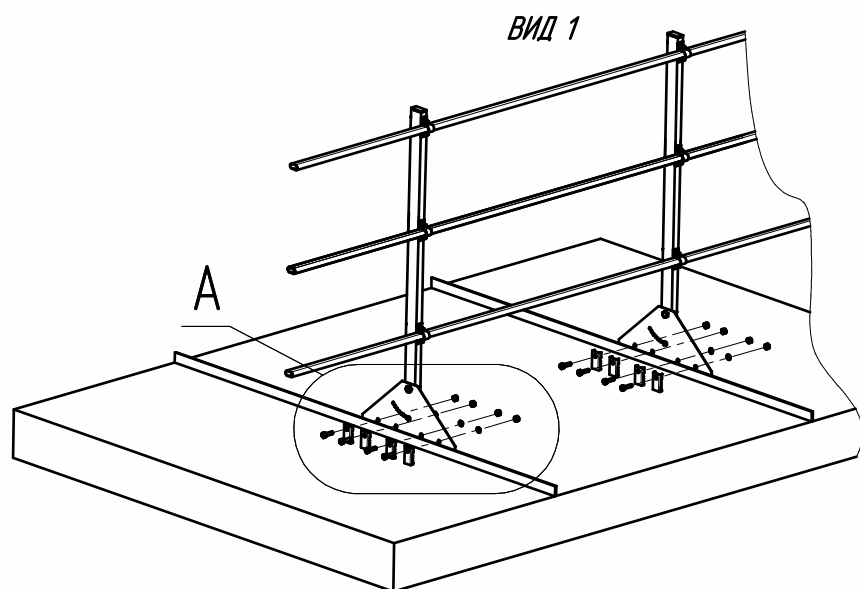


Кровельное ограждение Snegos Универсал-900ф для фальцевой кровли Сборочный чертеж



- 1. Крепежная стойка ограждения - 3 шт
- 2. Опора ограждения 900мм - 3 шт
- 3. Трубка ограждения 3000 мм - 3 шт
- 4. Скоба крепления трубки - 9 шт
- 5. Заглушка на опору пластиковая - 3 шт
- 6. Болт М6х60 - 18 шт
- 7. Болт М6х35 - 3 шт
- 8. Болт М8х35 - 3 шт
- 9. Болт М8х25 - 12 шт
- 10. Шайба М6 - 21 шт
- 11. Гровер М6 - 21 шт
- 12. Гайка М6 - 21 шт
- 13. Шайба М8 увеличенная плоская - 12шт
- 14. Гайка М8 с фланцем - 12 шт
- 15. Шайба М8 - 3 шт
- 16. Гровер М8 - 3 шт
- 17. Гайка М8 - 3 шт
- 18. Зажим - 12 шт

Схема крепления ЭБК-КОФ-30.9Р Кровельного ограждения Sнеgos Универсал-900ф на фальцевой кровле

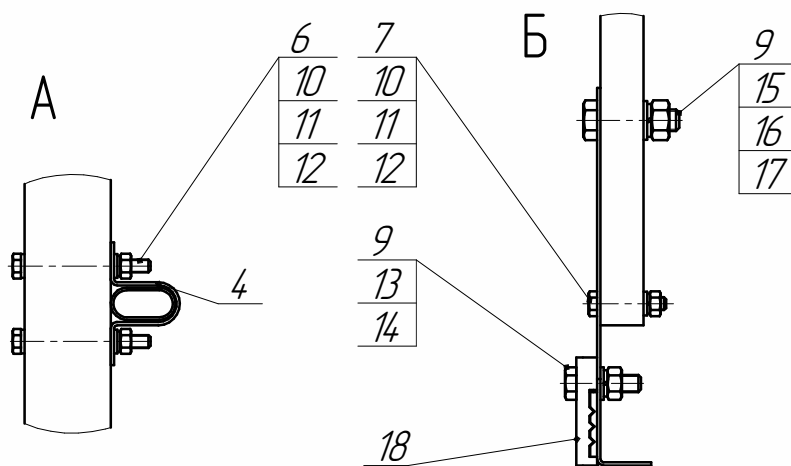
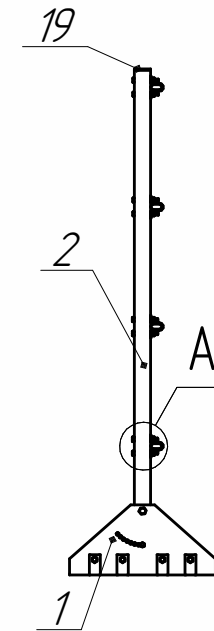
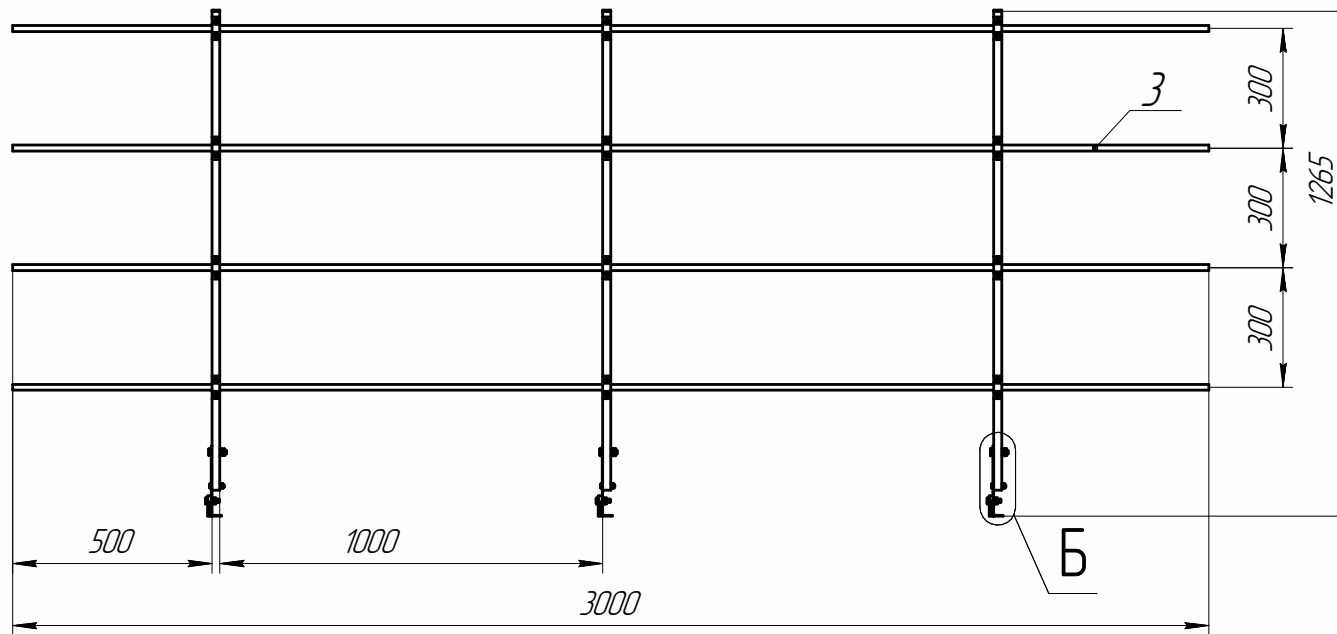


Кровельное ограждение Snegos Универсал-1200ф

ЭБК-КОф-30.12Р-3000



Кровельное ограждение Snegos Универсал-1200ф для фальцевой кровли. Сборочный чертеж

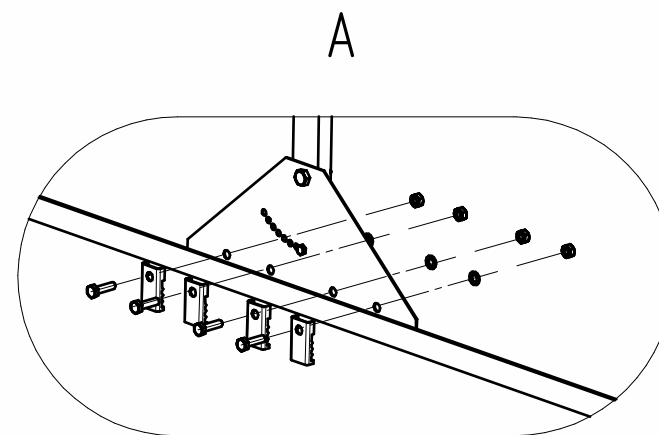
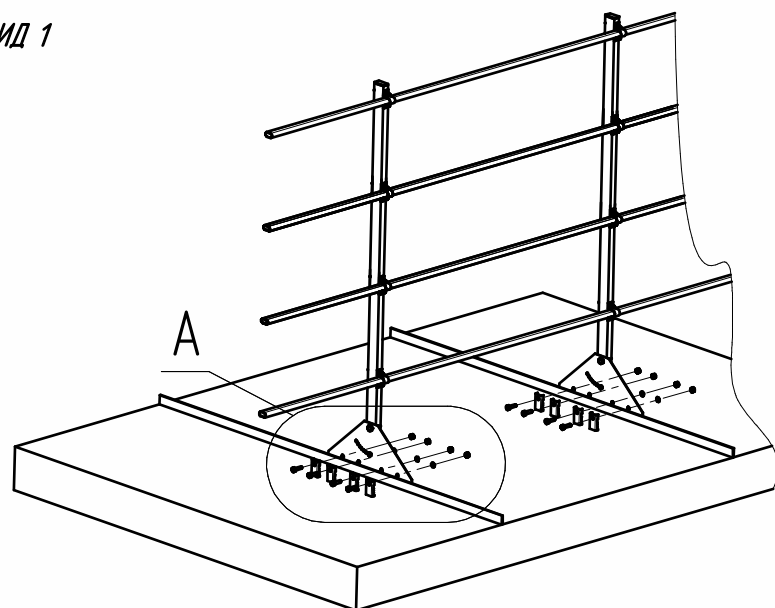


- 1. Крепежная стойка ограждения - 3 шт
- 2. Опора ограждения 1200мм - 3 шт
- 3. Трубка ограждения 3000 мм - 4 шт
- 4. Скоба крепления трубки - 12 шт
- 5. Заглушка на опору пластиковая - 3 шт
- 6. Болт М6х60 - 24 шт
- 7. Болт М6х35 - 3 шт
- 8. Болт М8х35 - 3 шт
- 9. Болт М8х25 - 12 шт
- 10. Шайба М6 - 27 шт
- 11. Гровер М6 - 27 шт
- 12. Гайка М6 - 27 шт
- 13. Шайба М8 увеличенная плоская - 12шт
- 14. Гайка М8 с фланцем - 12 шт

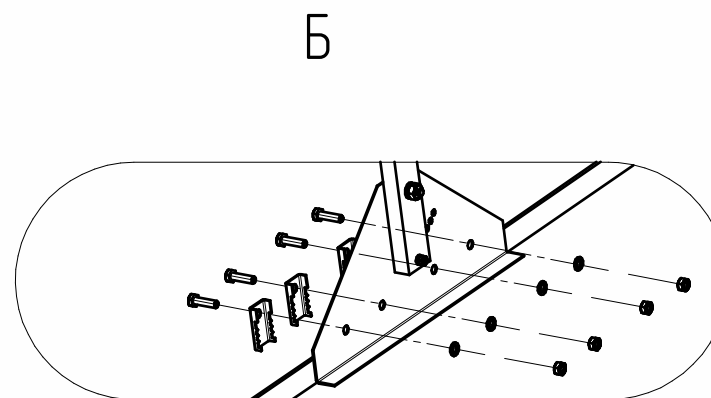
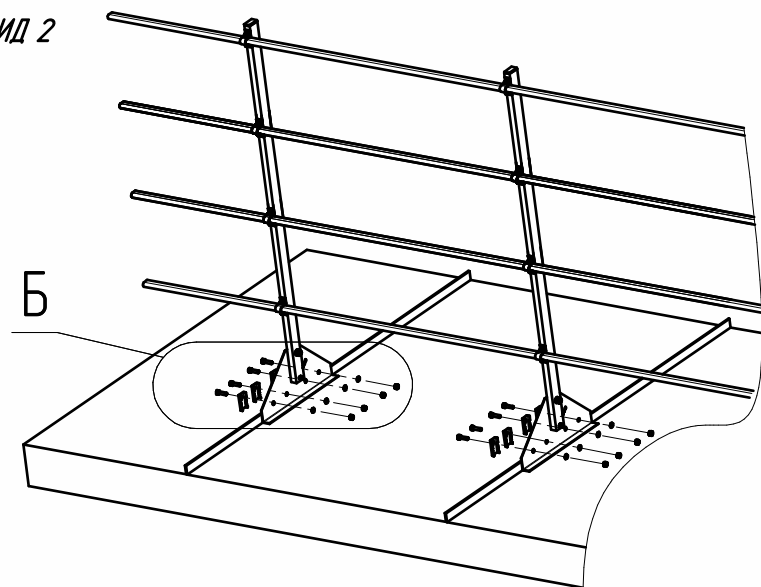
- 15. Шайба М8 - 3 шт
- 16. Гровер М8 - 3 шт
- 17. Гайка М8 - 3 шт
- 18. Зажим - 12 шт

Схема крепления ЭБК-КОФ-30.12Р Кровельного ограждения Snegos Универсал-1200ф на фальцевой кровле

ВИД 1

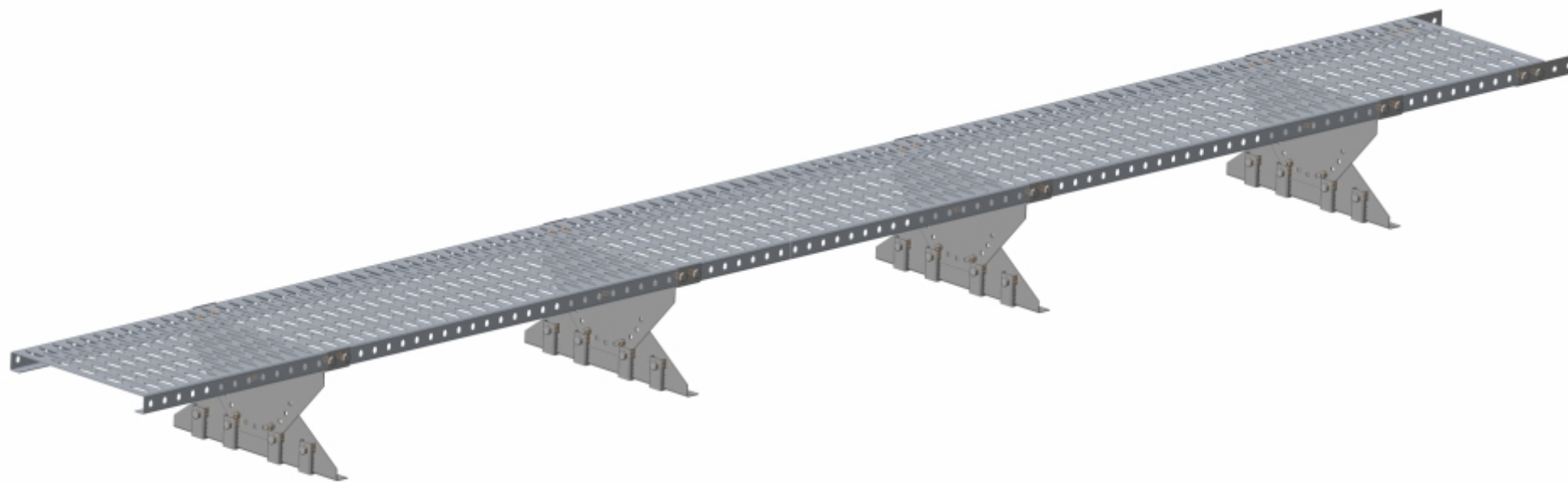


ВИД 2

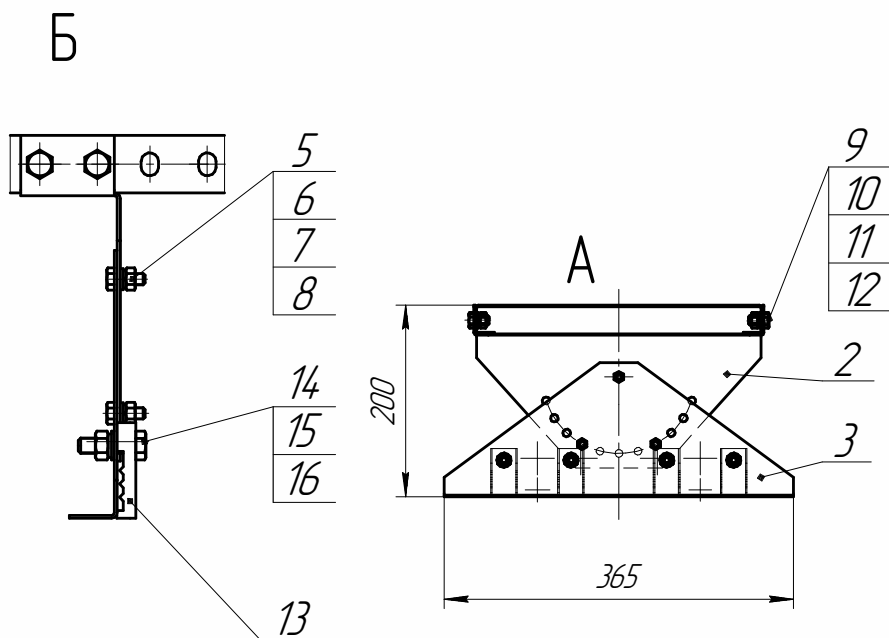
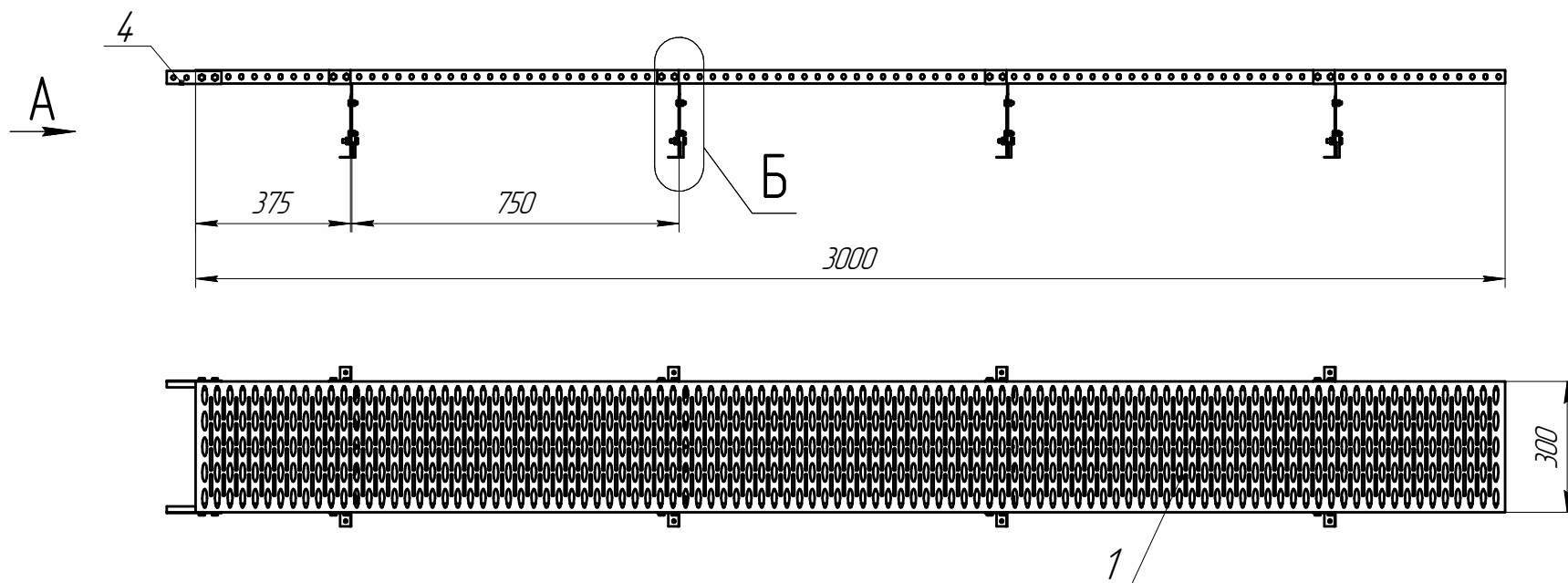


Кровельный переходной мостик Snegos

ЭБК-КПМф-ОПП-3000

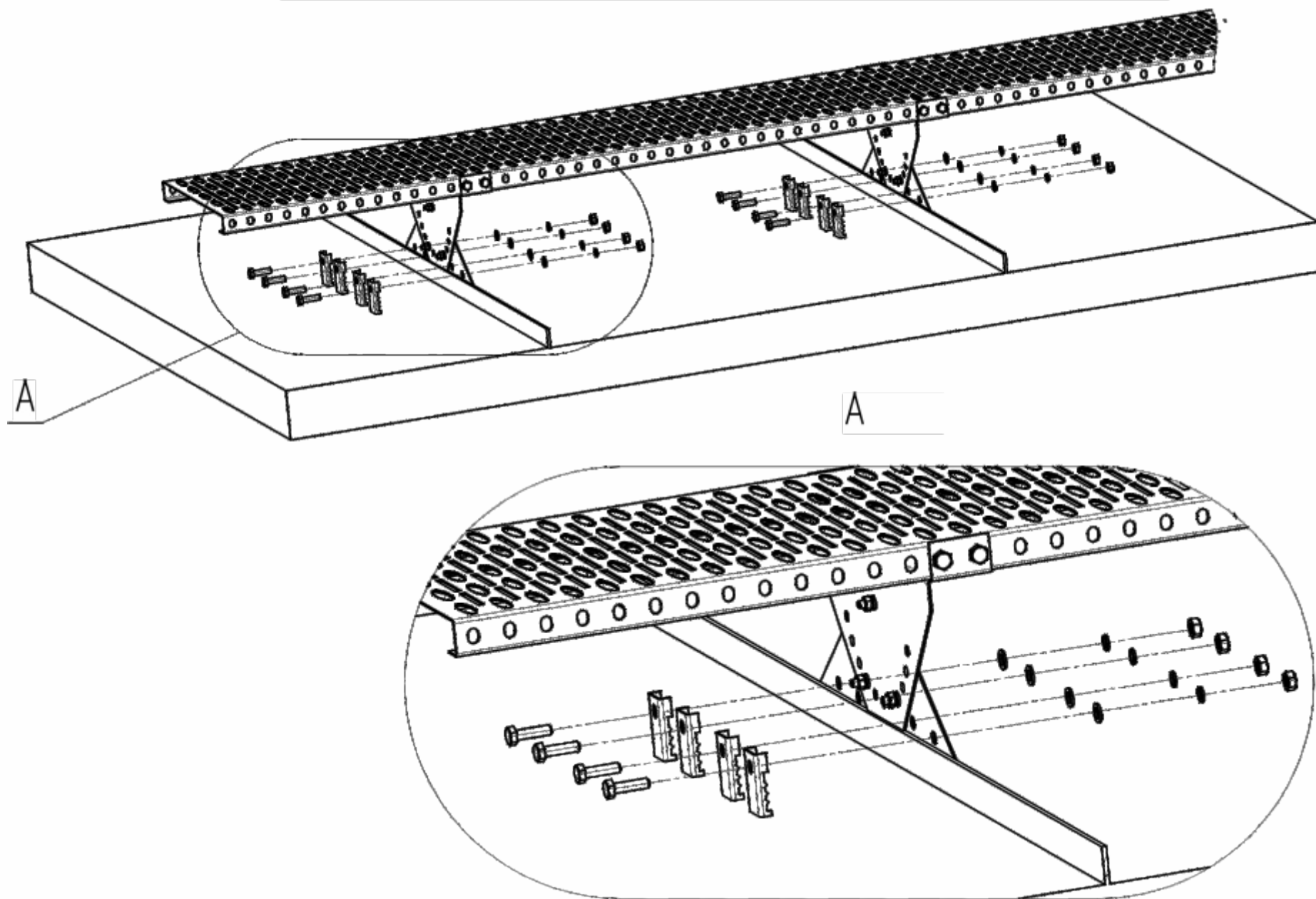


Кровельный переходной мостик Snegos для фальцевой кровли. Сборочный чертеж



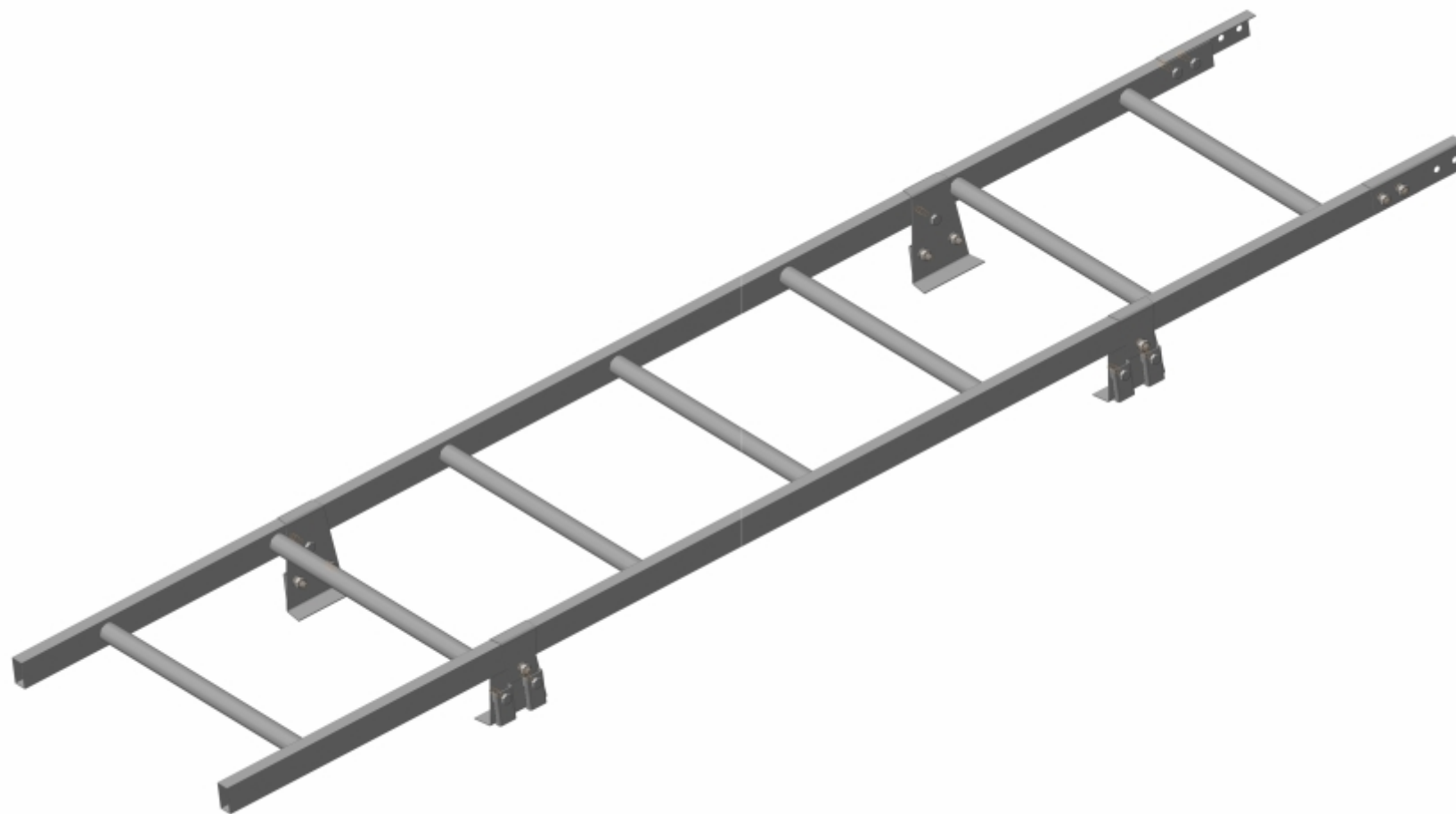
1. Полотно мостика 300x3000 мм – 1 шт
2. Регулировочная стойка – 4 шт
3. Крепежная стойка – 4 шт
4. Уголок соединительный – 2 шт
5. Болт М6х16 – 12 шт
6. Гайка М6 – 12 шт
7. Шайба М6 – 12 шт
8. Шайба Гровера М6 – 12 шт
9. Болт М8х20 – 20 шт
10. Гайка М8 – 20 шт
11. Шайба М8 – 20 шт
12. Шайба Гровера М8 – 20 шт
13. Зажим – 16 шт
14. Болт М8х25 – 16 шт
15. Шайба М8 усиленная – 16 шт
16. Гайка самостопорящаяся с фланцем – 16 шт

Схема крепления ЭБК-КПМф-ОПП-3000-30 Мостика кровельного переходного Snegos на фальцевой кровле

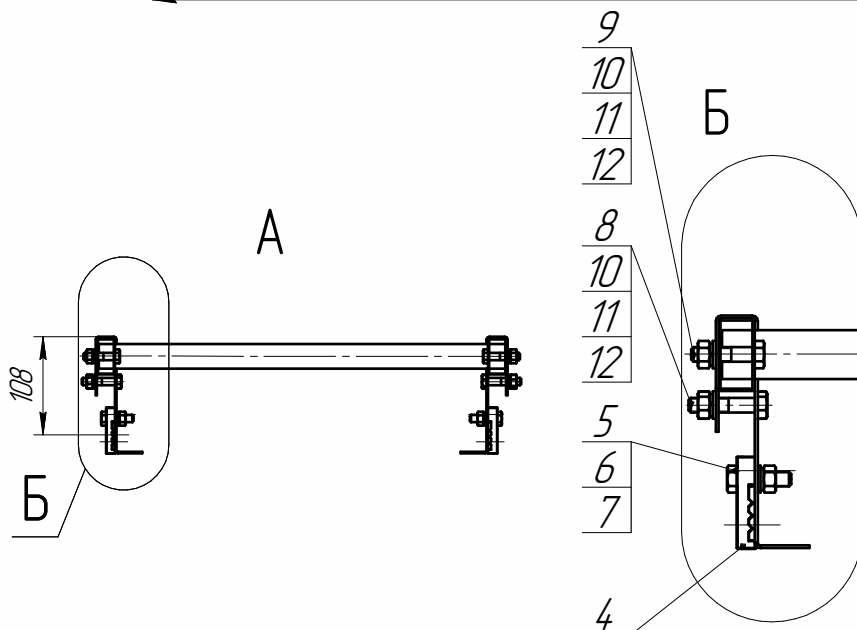
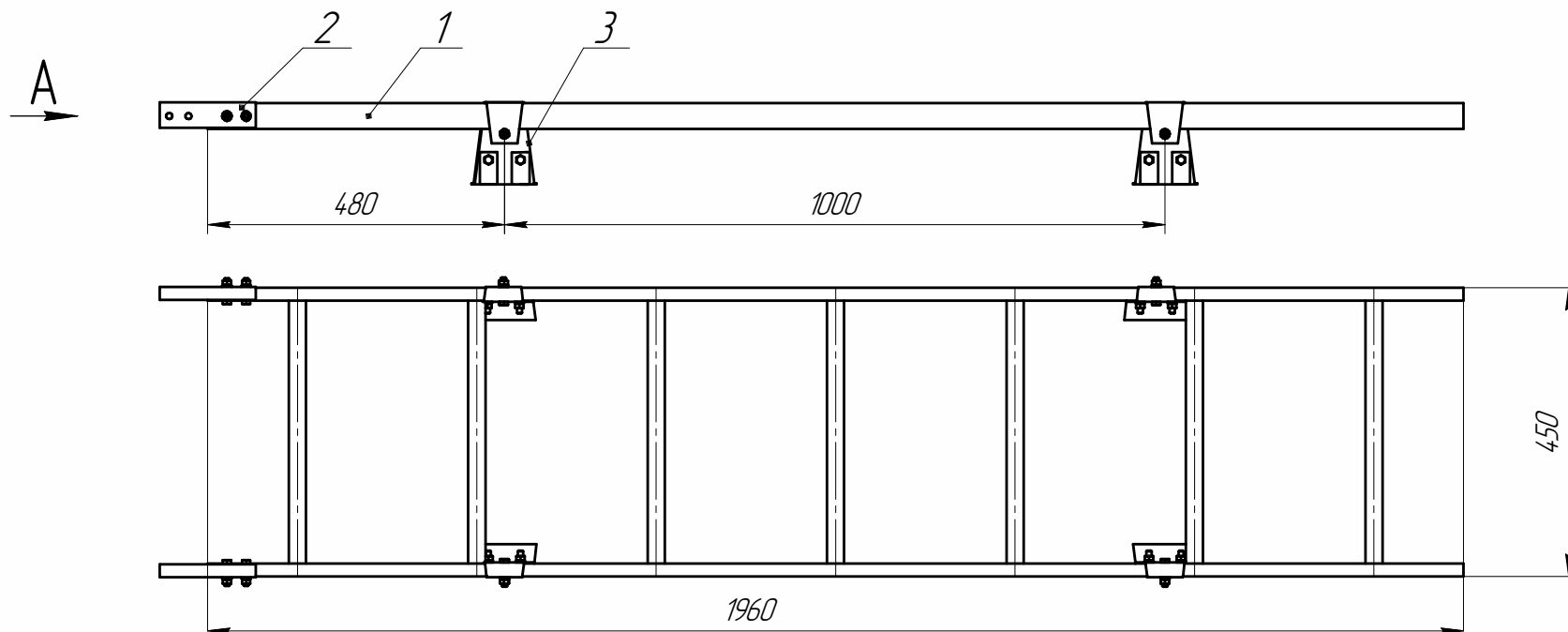


Кровельная лестница Snegos

ЭБК-КЛф-ОПП-1960

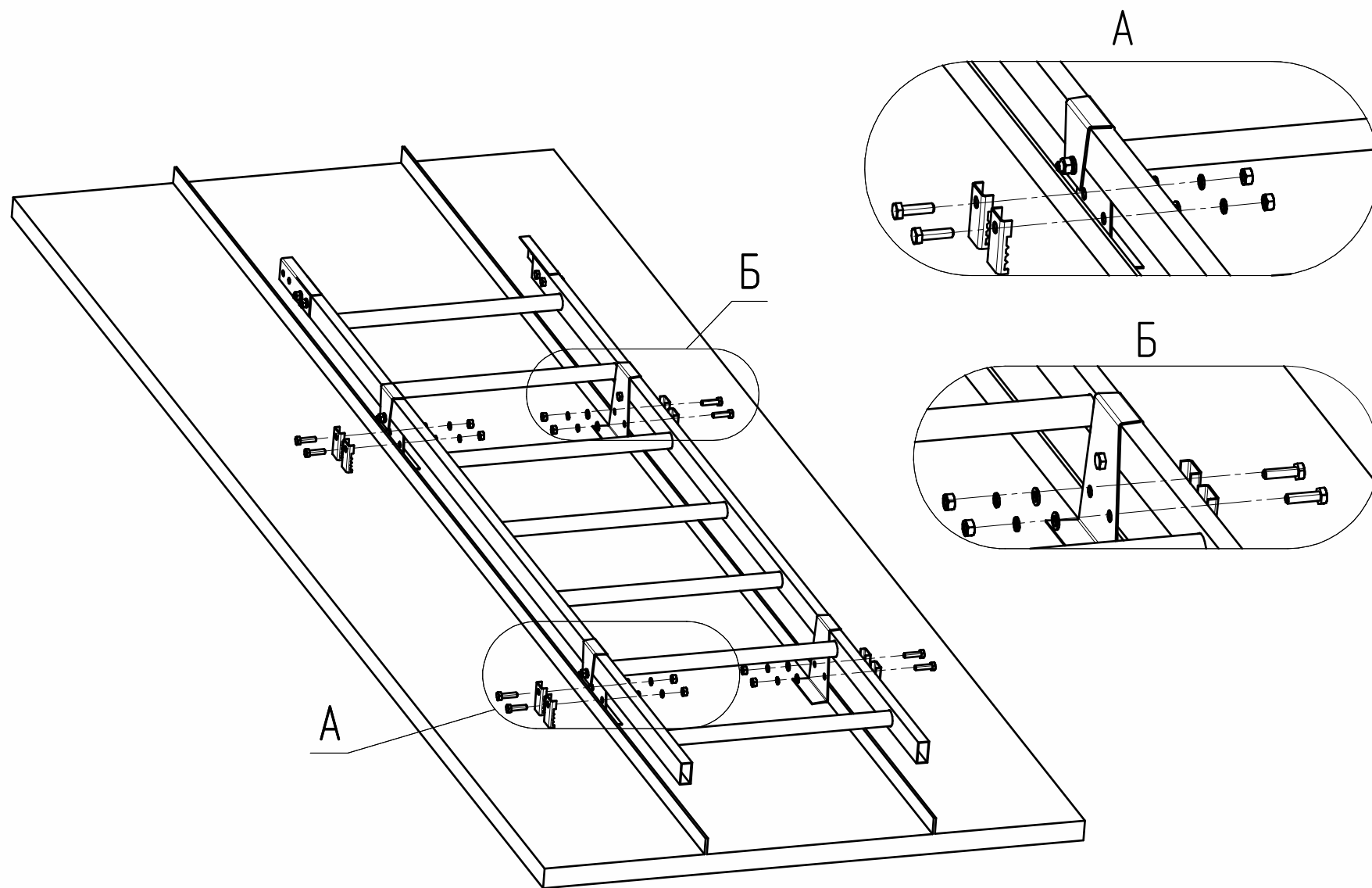


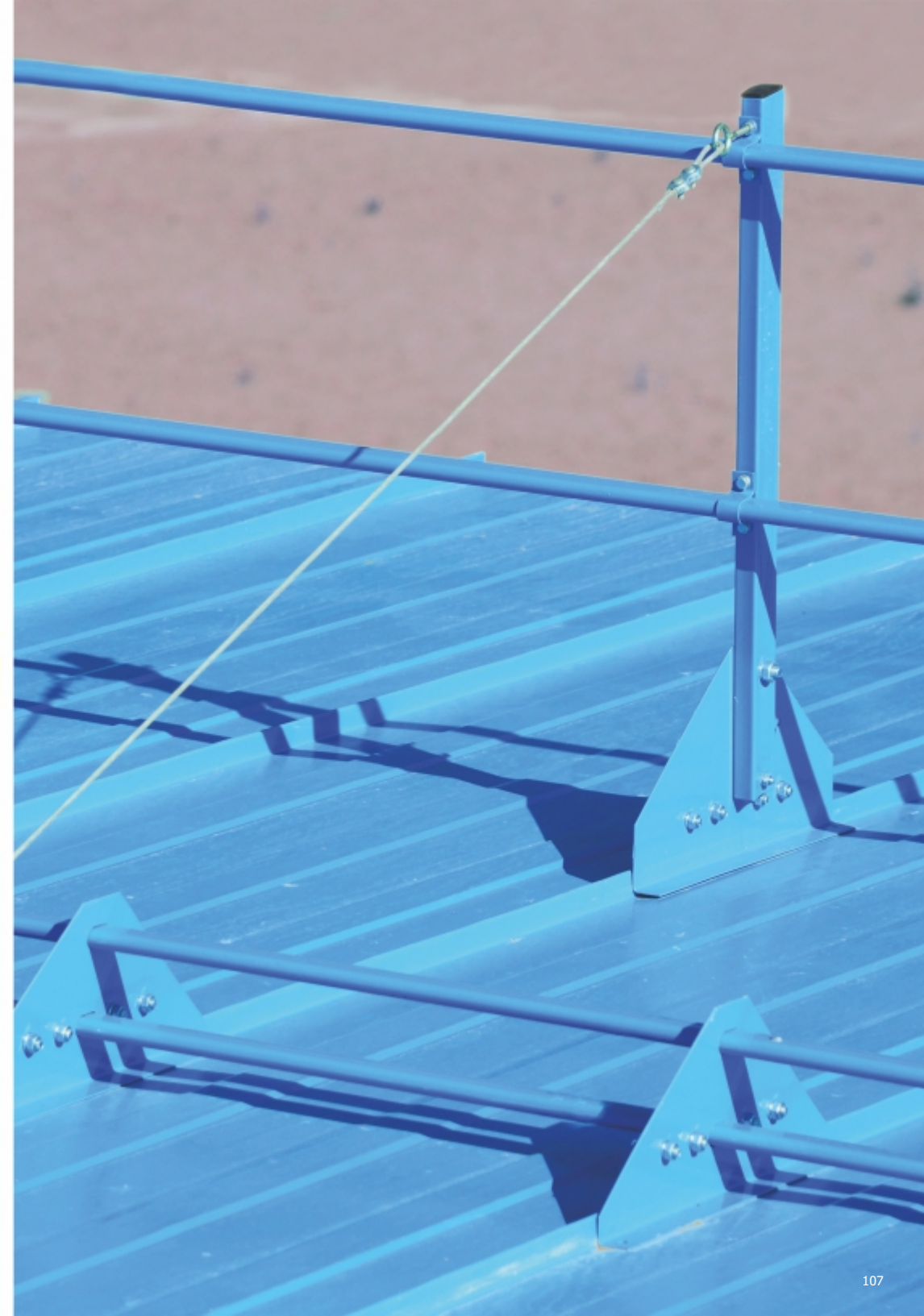
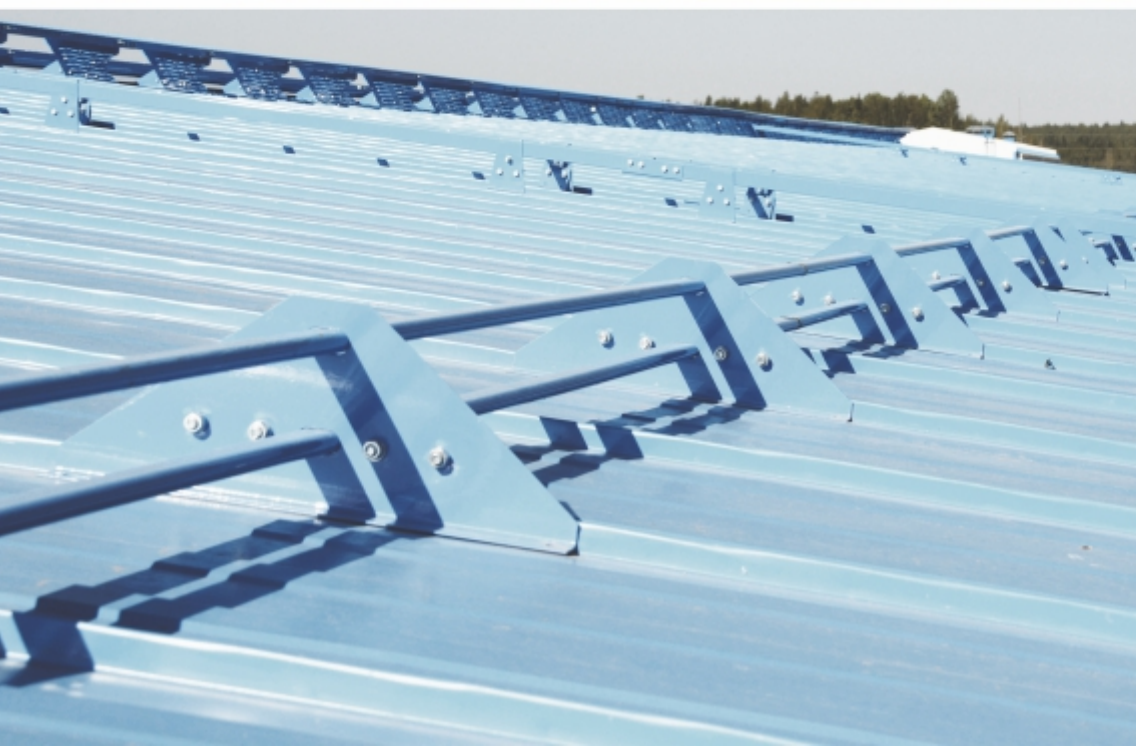
Кровельная лестница Snegos для фальцевой кровли. Сборочный чертеж



1. Панель кровельной лестницы – 1 шт.
2. Уголок соединительный – 2 шт.
3. Кронштейн – 4 шт.
4. Зажим – 8 шт.
5. Болт М8х25 – 8 шт.
6. Гайка М8 с фланцем – 8 шт.
7. Шайба М8 усиленная – 8 шт.
8. Болт М8х35 – 4 шт.
9. Болт М8х30 – 8 шт.
10. Шайба М8 – 12 шт.
11. Гайка М8 – 12 шт.
12. Шайба Гровера М8 – 12 шт.

Схема крепления ЭБК-КЛ-ОПП-1960 Лестницы кровельной Snegos на фальцевой кровле





Элементы безопасности кровли **Snegos**[®] для плоских кровель и парапетов

Кровельное ограждение Snegos Универсал-600 для парапета

Кровельное ограждение Snegos Универсал-900 для парапета

Кровельное ограждение Snegos Универсал-1200 для парапета

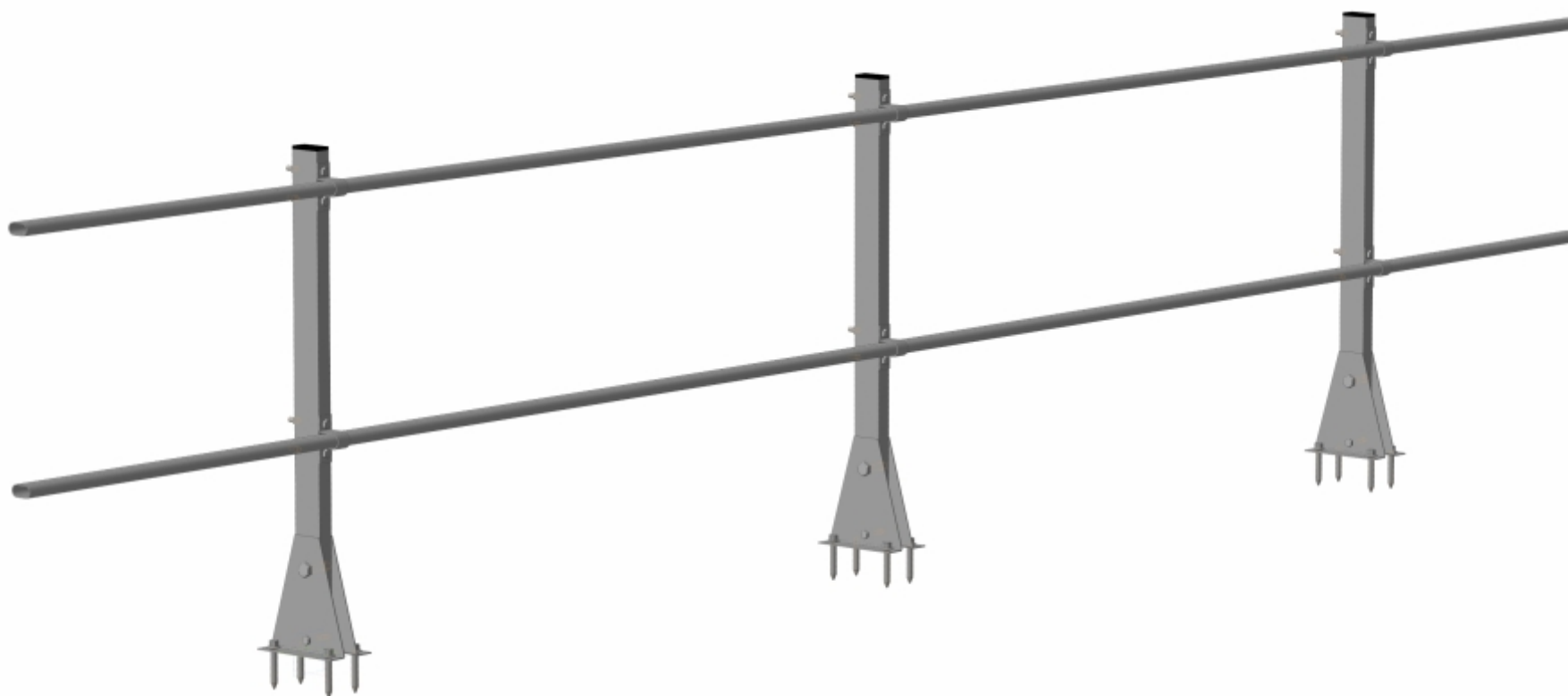
Кровельное ограждение Snegos Универсал-600 для парапета с боковым креплением

Кровельное ограждение Snegos Универсал-900 для парапета с боковым креплением

Кровельное ограждение Snegos Универсал-1200 для парапета с боковым креплением

Кровельное ограждение Snegos Универсал-600

ЭБК-КО-30.6Р-3000 для парапета



Кровельное ограждение Snegos Универсал-600 для парапета. Сборочный чертеж

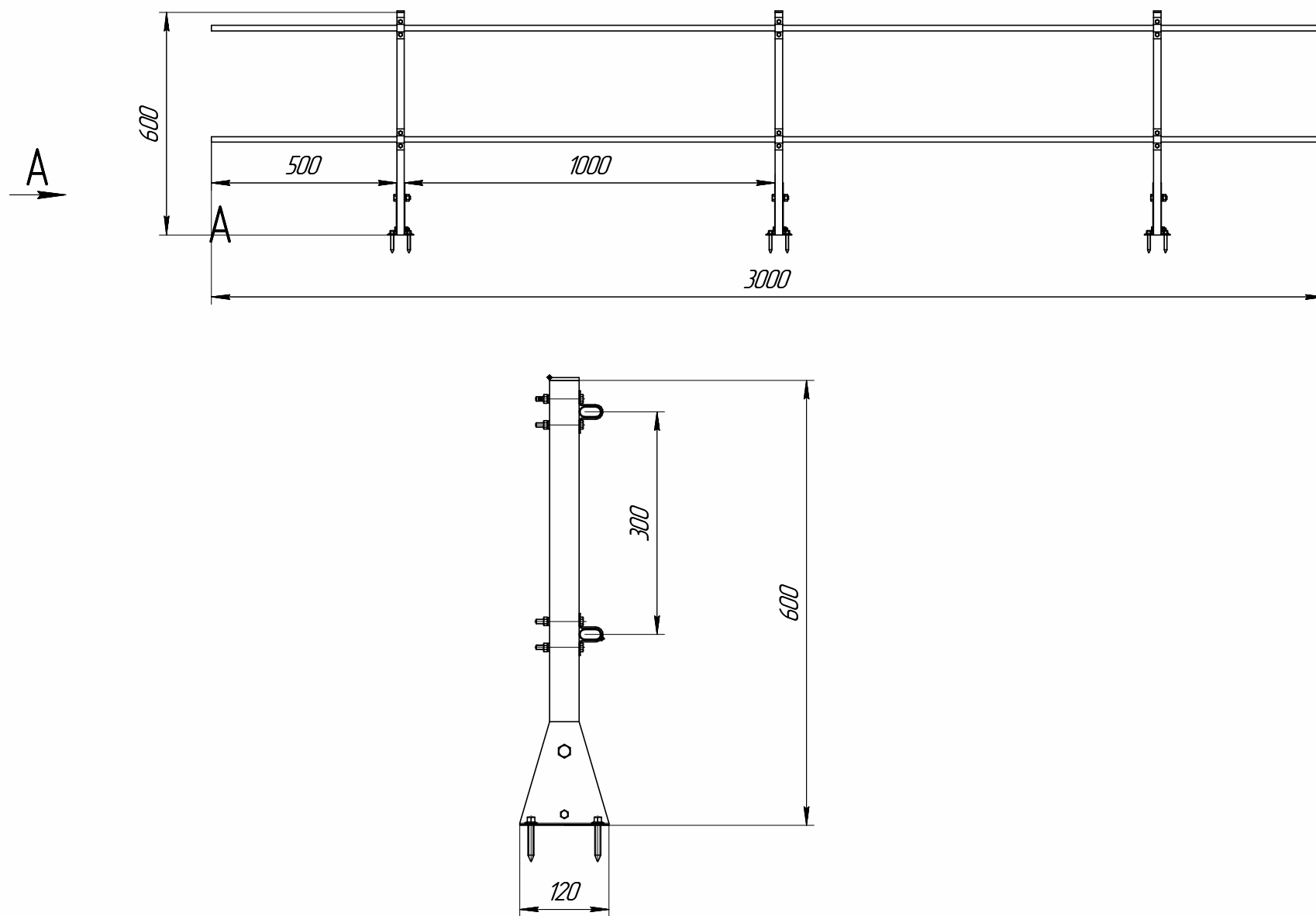
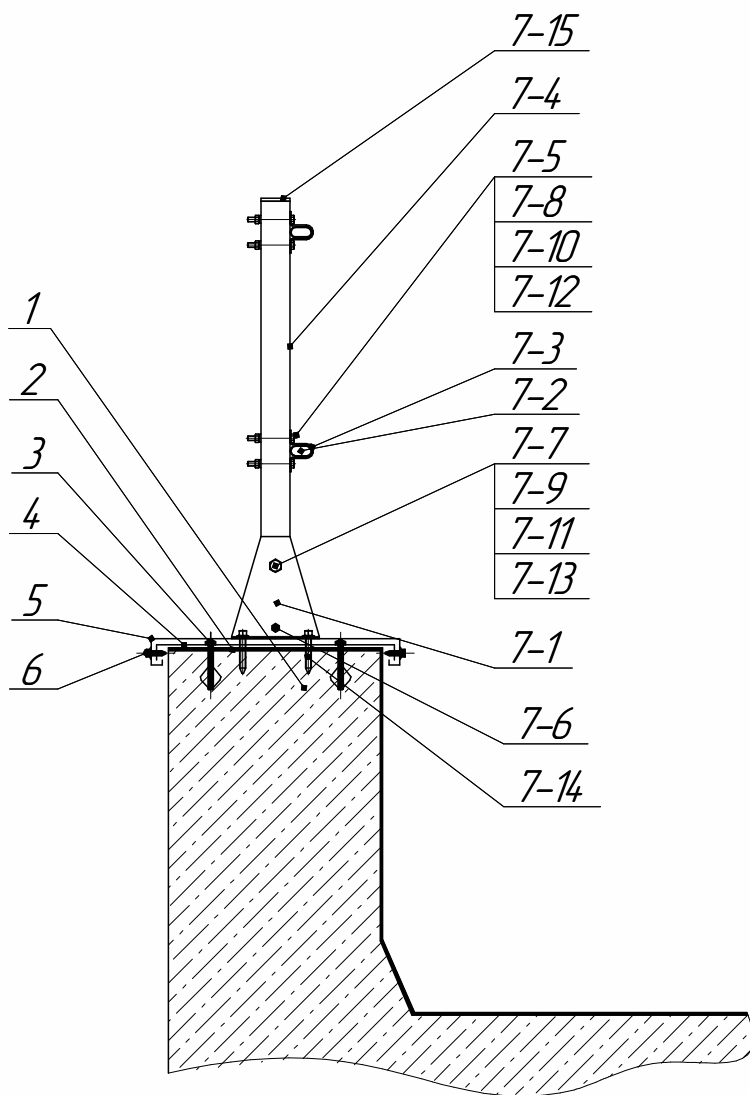


Схема монтажа ЭБК-КО-30.6Р Кровельного ограждения Snegos Универсал-600 для парапета



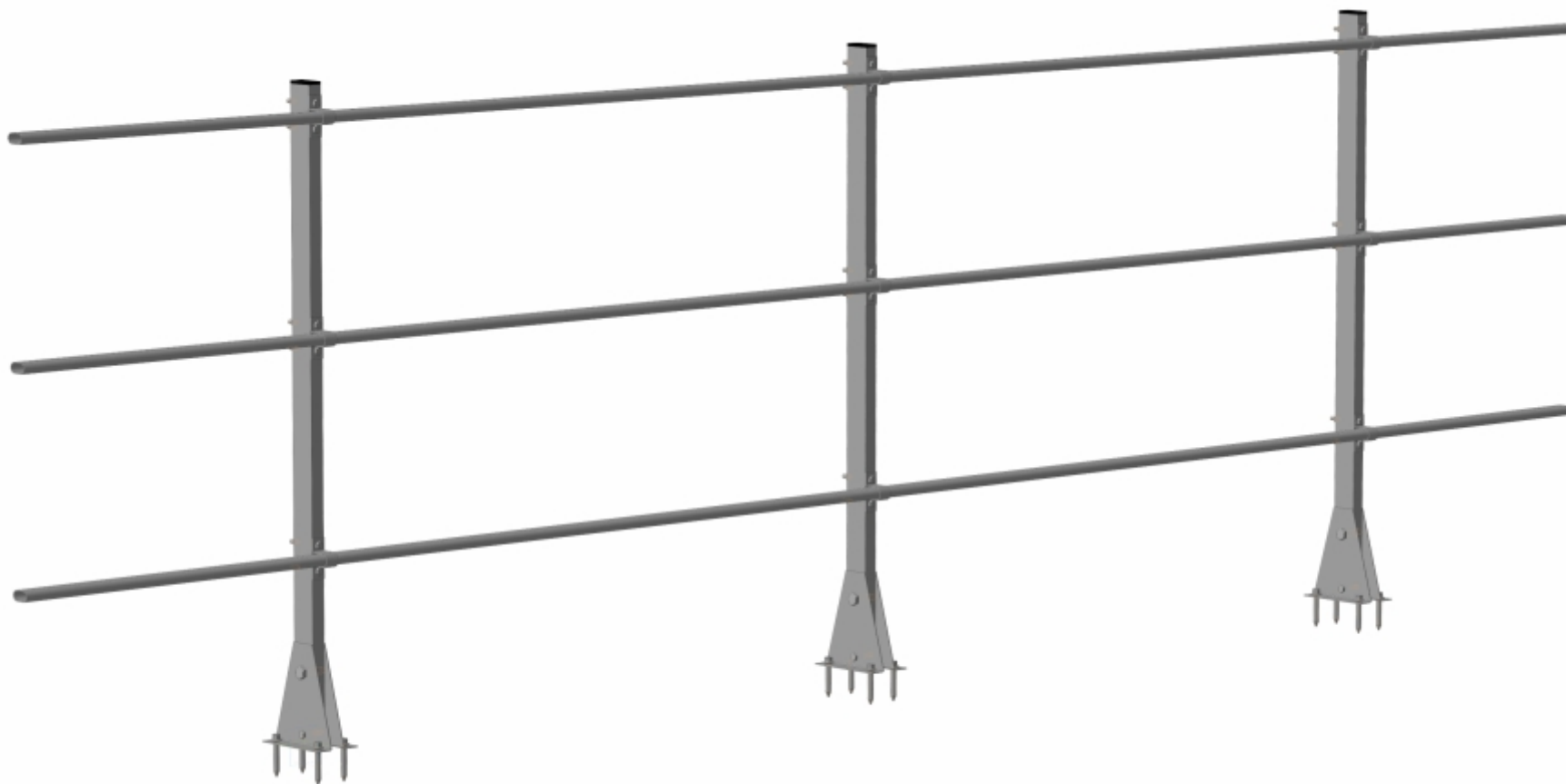
1. Ж/б парапет
2. Гидроизоляционный материал
3. Анкерный болт
4. "Костыль" гнутый из полосы 40x4
5. Парапетная накладка из оцинкованной стали
6. Саморез кровельный 5,5x19 мм.

7. Ограждение кровельное Snegos Универсал-600 для парапета

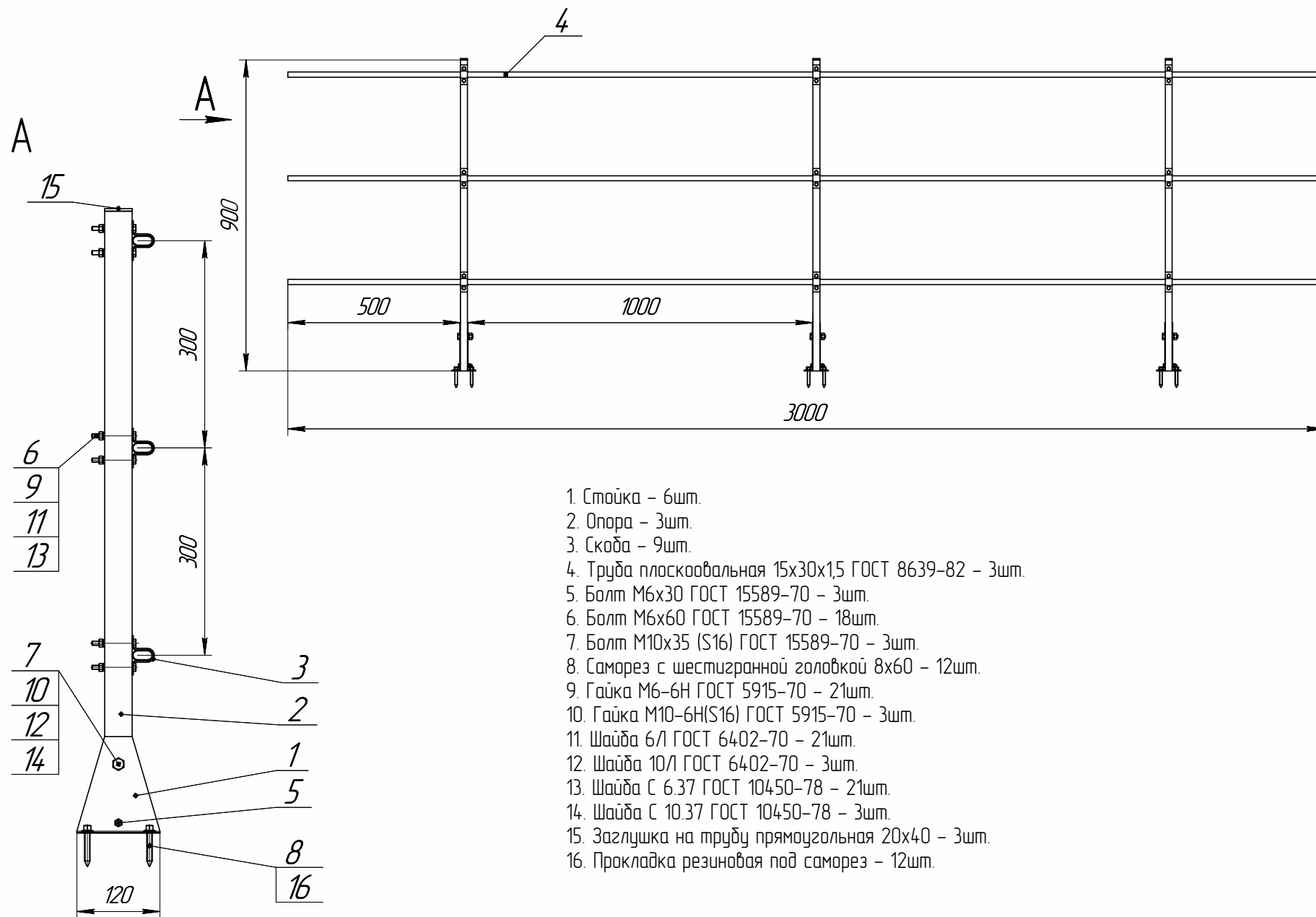
- 7-1. Крепежная стойка ограждения –6шт.
- 7-2. Трубка ограждения 3000 мм. –2 шт.
- 7-3. Скоба крепления трубки –6 шт.
- 7-4. Опора ограждения 600 мм. –3 шт.
- 7-5. Болт М6х60 –12 шт.
- 7-6. Болт М6х35 –3 шт.
- 7-7. Болт М8х35 –3 шт.
- 7-8. Гайка М6 –15 шт.
- 7-9. Гайка М8 –3 шт.
- 7-10. Шайба М6 –15 шт.
- 7-11. Шайба М8 –3 шт.
- 7-12. Шайба Гровера М6 –15 шт.
- 7-13. Шайба Гровера М8 –3 шт.
- 7-14. Саморез с шестигранной головкой 8х60 –12 шт.
- 7-15. Заглушка на опору пластиковая –3 шт.

Кровельное ограждение Snegos Универсал-900

ЭБК-КО-30.9Р-3000 для парапета

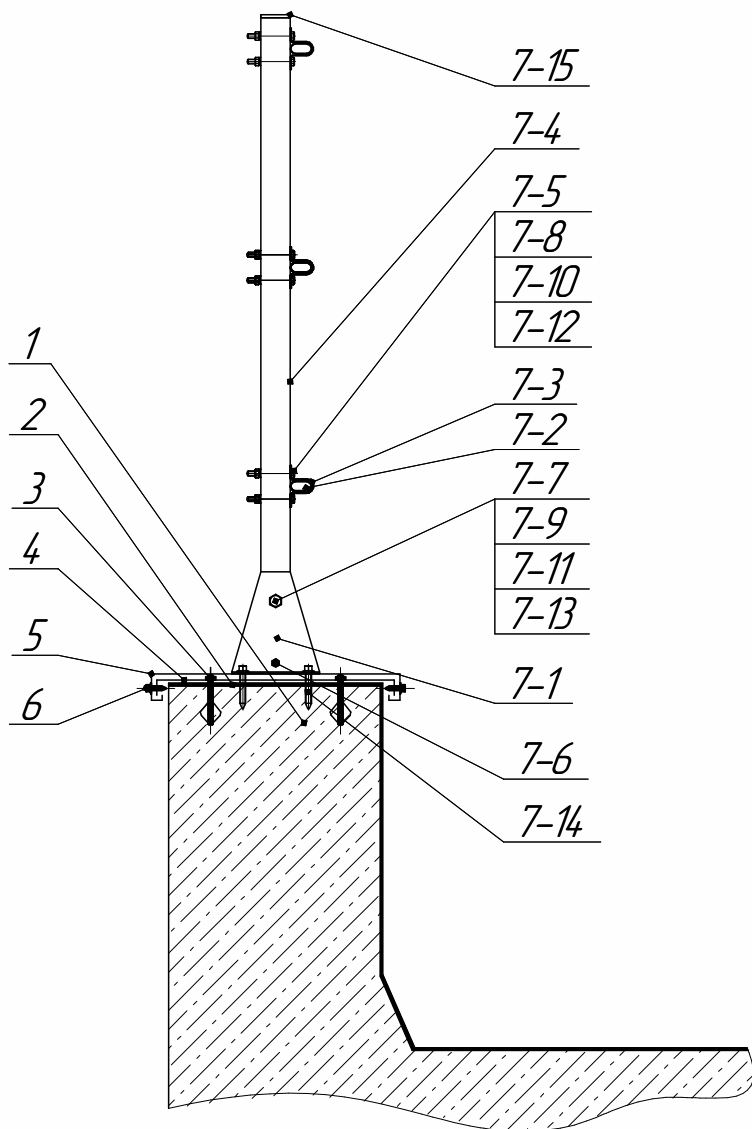


Кровельное ограждение Снегос Универсал-900 для парапета. Сборочный чертеж



1. Стойка – 6шт.
2. Опора – 3шт.
3. Скоба – 9шт.
4. Труба плоскоовальная 15x30x1,5 ГОСТ 8639-82 – 3шт.
5. Болт М6х30 ГОСТ 15589-70 – 3шт.
6. Болт М6х60 ГОСТ 15589-70 – 18шт.
7. Болт М10х35 (S16) ГОСТ 15589-70 – 3шт.
8. Саморез с шестигранной головкой 8х60 – 12шт.
9. Гайка М6-6Н ГОСТ 5915-70 – 21шт.
10. Гайка М10-6Н(S16) ГОСТ 5915-70 – 3шт.
11. Шайба 6/1 ГОСТ 6402-70 – 21шт.
12. Шайба 10/1 ГОСТ 6402-70 – 3шт.
13. Шайба С 6.37 ГОСТ 10450-78 – 21шт.
14. Шайба С 10.37 ГОСТ 10450-78 – 3шт.
15. Заглушка на трубу прямоугольная 20х40 – 3шт.
16. Прокладка резиновая под саморез – 12шт.

Схема монтажа ЭБК-КО-30.9Р Кровельного ограждения Snegos Универсал-900 для парапета



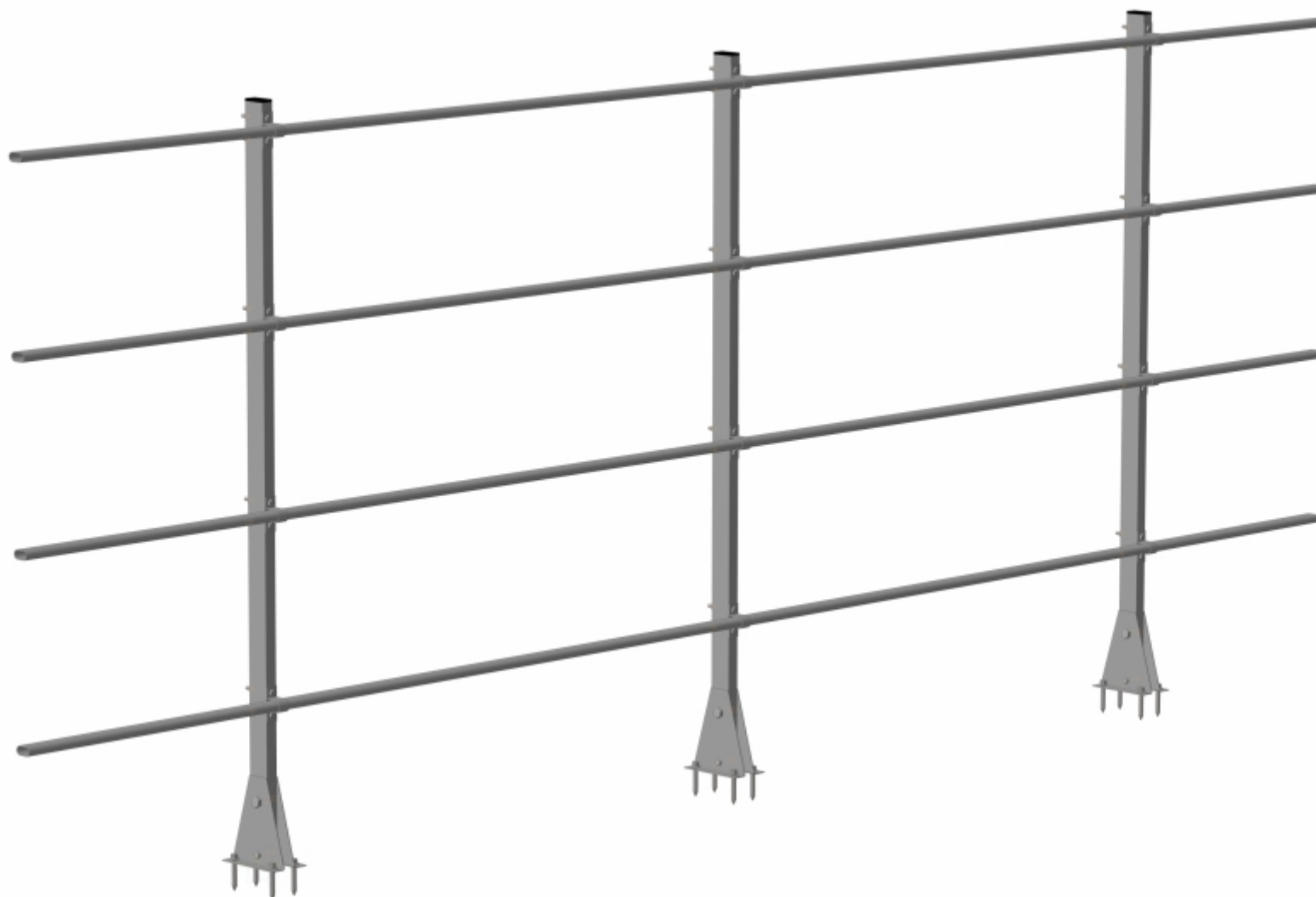
1. Ж/б парапет
2. Гидроизоляционный материал
3. Анкерный болт
4. "Костыль" гнутый из полосы 40x4
5. Парапетная накладка из оцинкованной стали
6. Саморез кровельный 5,5x19 мм.

7. Ограждение кровельное Snegos Универсал-900 для парапета

- 7-1. Крепежная стойка ограждения -6шт.
- 7-2. Трубка ограждения 3000 мм. -2 шт.
- 7-3. Скоба крепления трубки -9 шт.
- 7-4. Опора ограждения 900 мм. -3 шт.
- 7-5. Болт М6х60 -18 шт.
- 7-6. Болт М6х35 -3 шт.
- 7-7. Болт М8х35 -3 шт.
- 7-8. Гайка М6 -21 шт.
- 7-9. Гайка М8 -3 шт.
- 7-10. Шайба М6 -21 шт.
- 7-11. Шайба М8 -3 шт.
- 7-12. Шайба Гровера М6 -21 шт.
- 7-13. Шайба Гровера М10 -3 шт.
- 7-14. Саморез с шестигранной головкой 8x60 -12 шт.
- 7-15. Заглушка на опору пластиковая -3 шт.

Кровельное ограждение Snegos Универсал-1200

ЭБК-КО-30.12Р-3000 для парапета



Кровельное ограждение Snegos Универсал-1200 для парапета. Сборочный чертеж

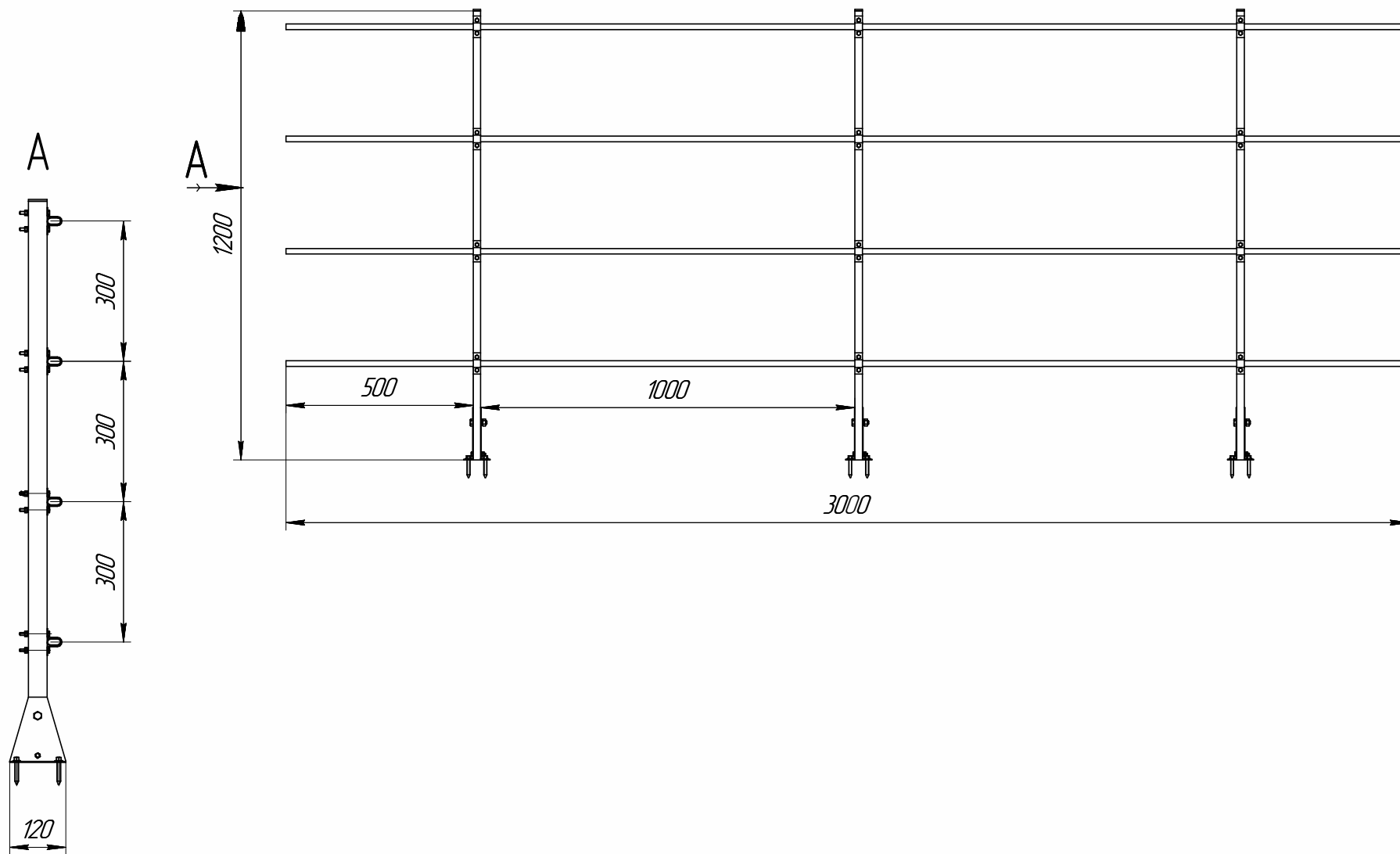
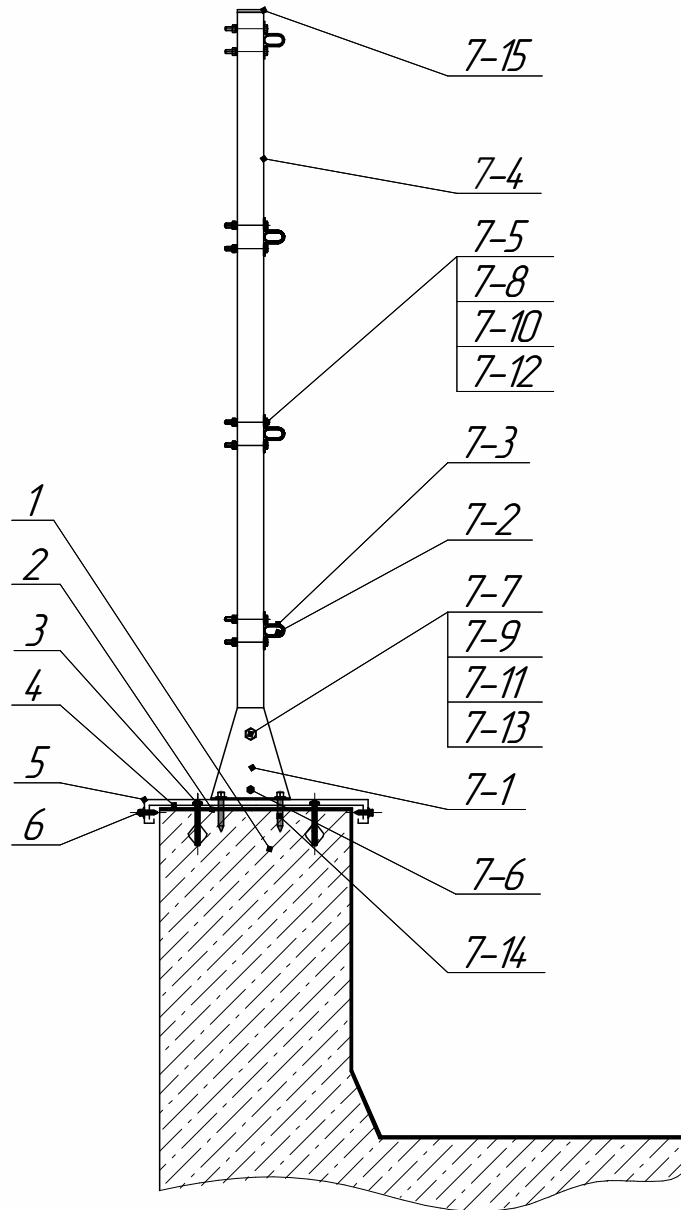


Схема монтажа ЭБК-КО-30.12Р Кровельного ограждения Snegos Универсал-1200 для парапета



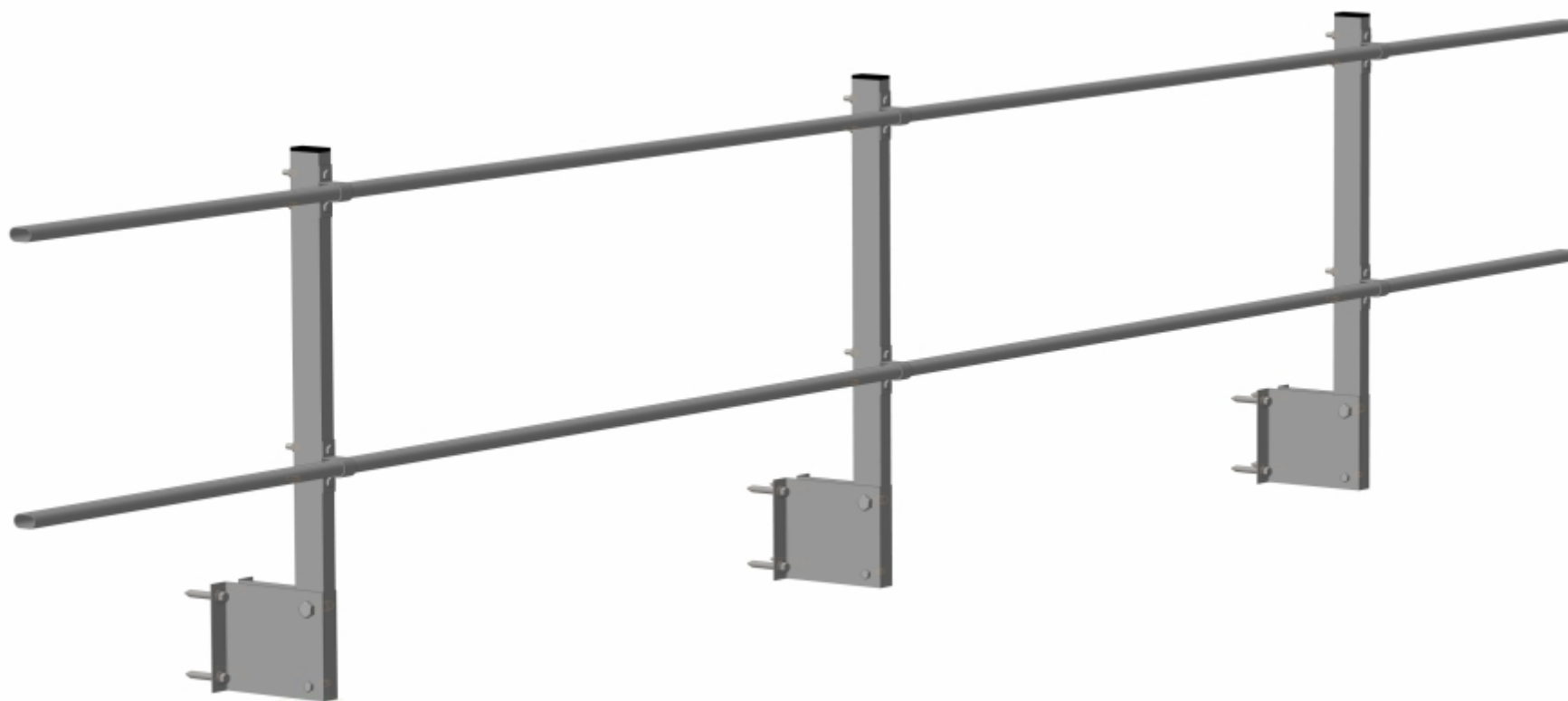
1. Ж/б парапет
2. Гидроизоляционный материал
3. Анкерный болт
4. "Костыль" гнутый из полосы 40x4
5. Парапетная накладка из оцинкованной стали
6. Саморез кровельный 5,5x19 мм.

7. Ограждение кровельное Snegos Универсал-1200 для парапета

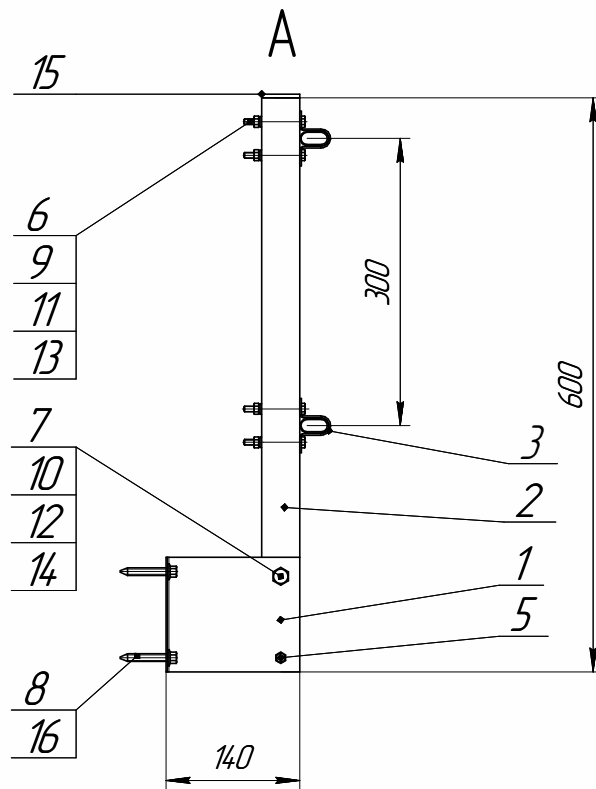
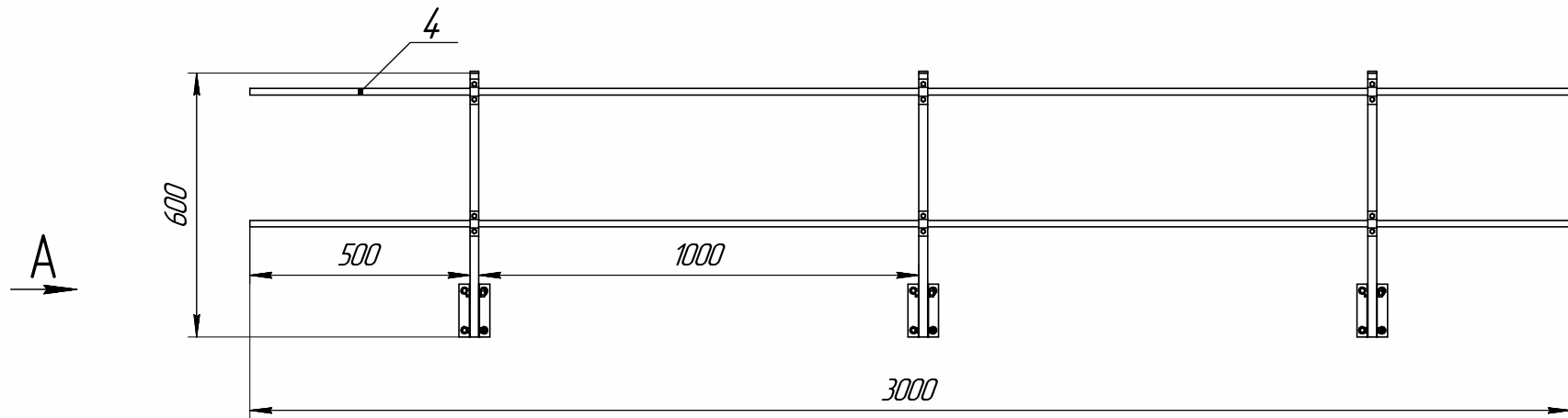
- 7-1. Крепежная стойка ограждения -6шт.
- 7-2. Трубка ограждения 3000 мм. -2 шт.
- 7-3. Скоба крепления трубки -12 шт.
- 7-4. Опора ограждения 1200 мм. -3 шт.
- 7-5. Болт М6х60 -24 шт.
- 7-6. Болт М6х35 -3 шт.
- 7-7. Болт М8х35 -3 шт.
- 7-8. Гайка М6 -27 шт.
- 7-9. Гайка М8 -3 шт.
- 7-10. Шайба М6 -27 шт.
- 7-11. Шайба М8 -3 шт.
- 7-12. Шайба Гровера М6 -27 шт.
- 7-13. Шайба Гровера М10 -3 шт.
- 7-14. Саморез с шестигранной головкой 8x60 -12 шт.
- 7-15. Заглушка на опору пластиковая -3 шт.

Кровельное ограждение Snegos Универсал-600

ЭБК-КО-30.6Р-3000 для парапета с боковым креплением

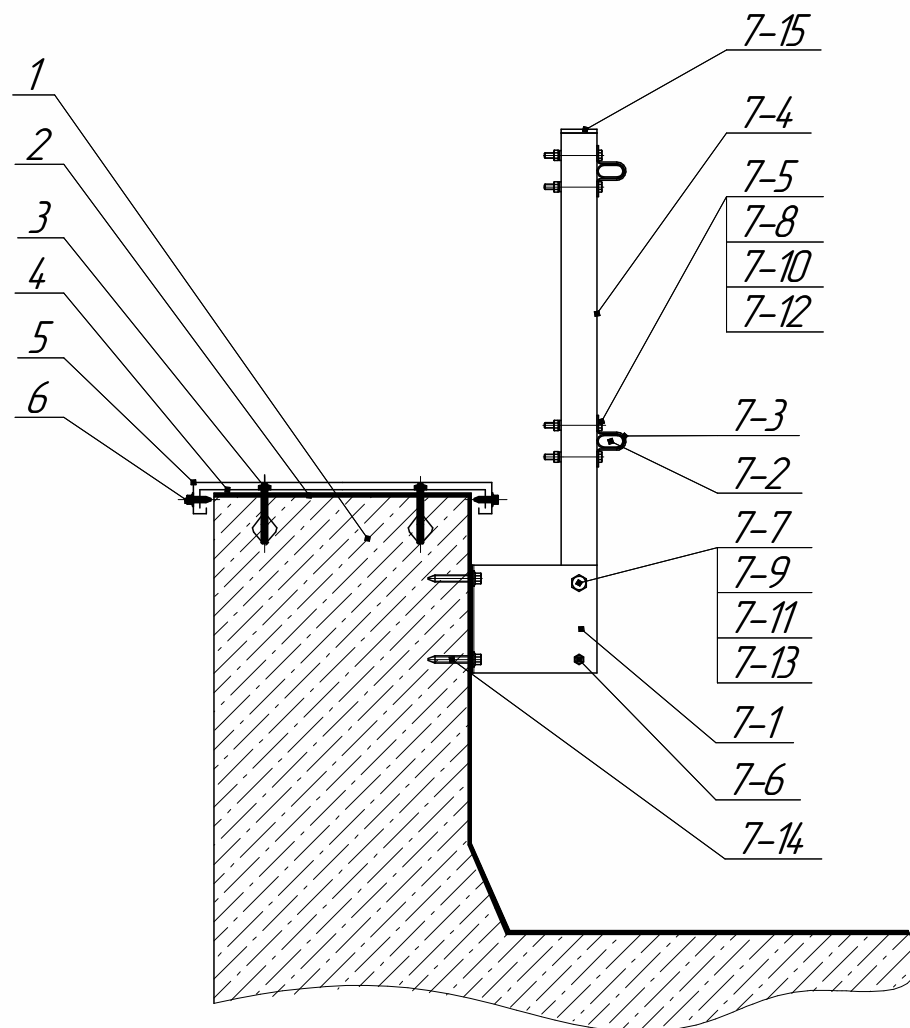


Кровельное ограждение Sнегос Универсал-600 для парапета с доковым креплением. Сборочный чертеж



1. Стойка – 3шт.
2. Опора – 3шт.
3. Скоба – 6шт.
4. Труба плоскоовальная 15x30x1 ГОСТ 8639-82 – 2шт.
5. Болт М6х35 ГОСТ 15589-70 – 3шт.
6. Болт М6х60 ГОСТ 15589-70 – 12шт.
7. Болт М8х35 (S16) ГОСТ 15589-70 – 3шт.
8. Саморез с шестигранной головкой 8х60 – 12шт.
9. Гайка М6-6Н ГОСТ 5915-70 – 15шт.
10. Гайка М8-6Н(S16) ГОСТ 5915-70 – 3шт.
11. Шайба 6/1 ГОСТ 6402-70 – 15шт.
12. Шайба 8/1 ГОСТ 6402-70 – 3шт.
13. Шайба С 6.37 ГОСТ 10450-78 – 15шт.
14. Шайба С 8.37 ГОСТ 10450-78 – 3шт.
15. Заглушка на трубу прямоугольная 20x40 – 3шт.
16. Прокладка резиновая под саморез – 12шт.

Схема монтажа ЭБК-КО-30.6Р Кровельного ограждения Snegos Универсал-900 для парапета с доковым креплением



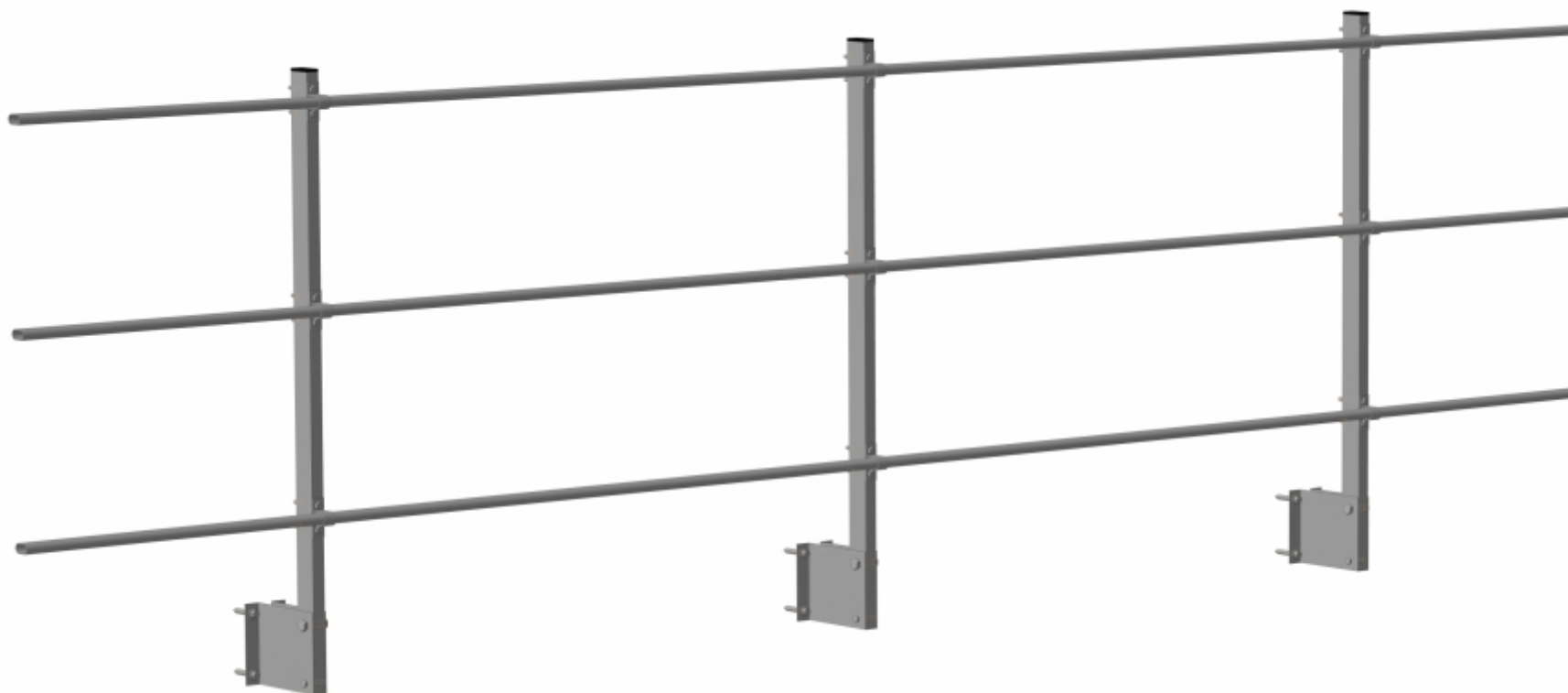
1. Ж/б парапет
2. Гидроизоляционный материал
3. Анкерный болт
4. "Костыль" гнутый из полосы 40x4
5. Парапетная накладка из оцинкованной стали
6. Саморез кровельный 5,5x19 мм.

7. Ограждение кровельное Snegos Универсал-600 для парапета с доковым креплением

- 7-1. Крепежная стойка ограждения –6шт.
- 7-2. Трубка ограждения 3000 мм. –2 шт.
- 7-3. Скоба крепления трубки –6 шт.
- 7-4. Опора ограждения 600 мм. –3 шт.
- 7-5. Болт М6х60 –12 шт.
- 7-6. Болт М6х35 –3 шт.
- 7-7. Болт М8х35 –3 шт.
- 7-8. Гайка М6 –15 шт.
- 7-9. Гайка М8 –3 шт.
- 7-10. Шайба М6 –15 шт.
- 7-11. Шайба М8 –3 шт.
- 7-12. Шайба Гровера М6 –15 шт.
- 7-13. Шайба Гровера М8 –3 шт.
- 7-14. Саморез с шестигранной головкой 8х60 –12 шт.
- 7-15. Заглушка на опору пластиковая –3 шт.

Кровельное ограждение Snegos Универсал-900

ЭБК-КО-30.9Р-3000 для парапета с боковым креплением



Кровельное ограждение Snegos Универсал-900 для парапета с боковым креплением. Сборочный чертеж

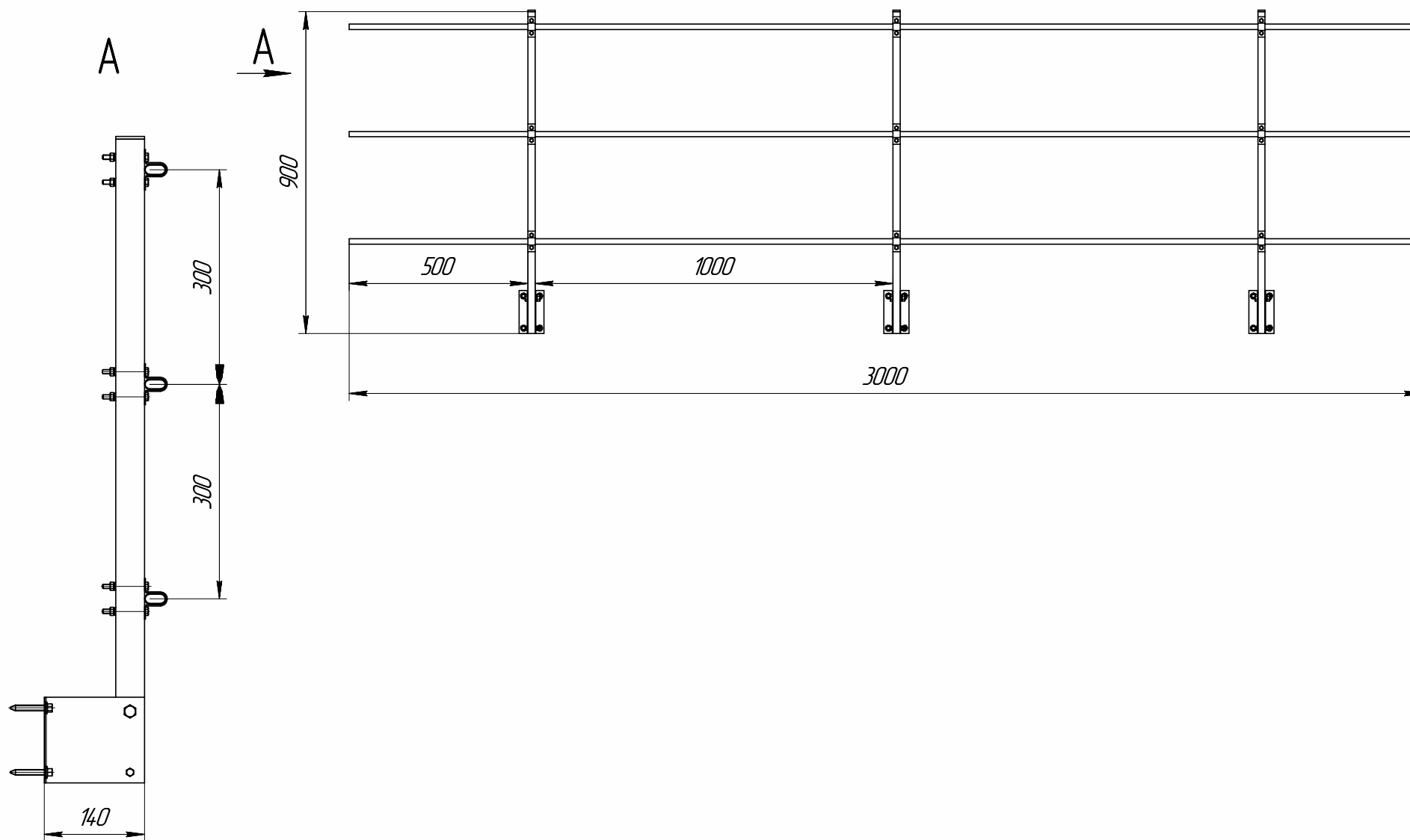
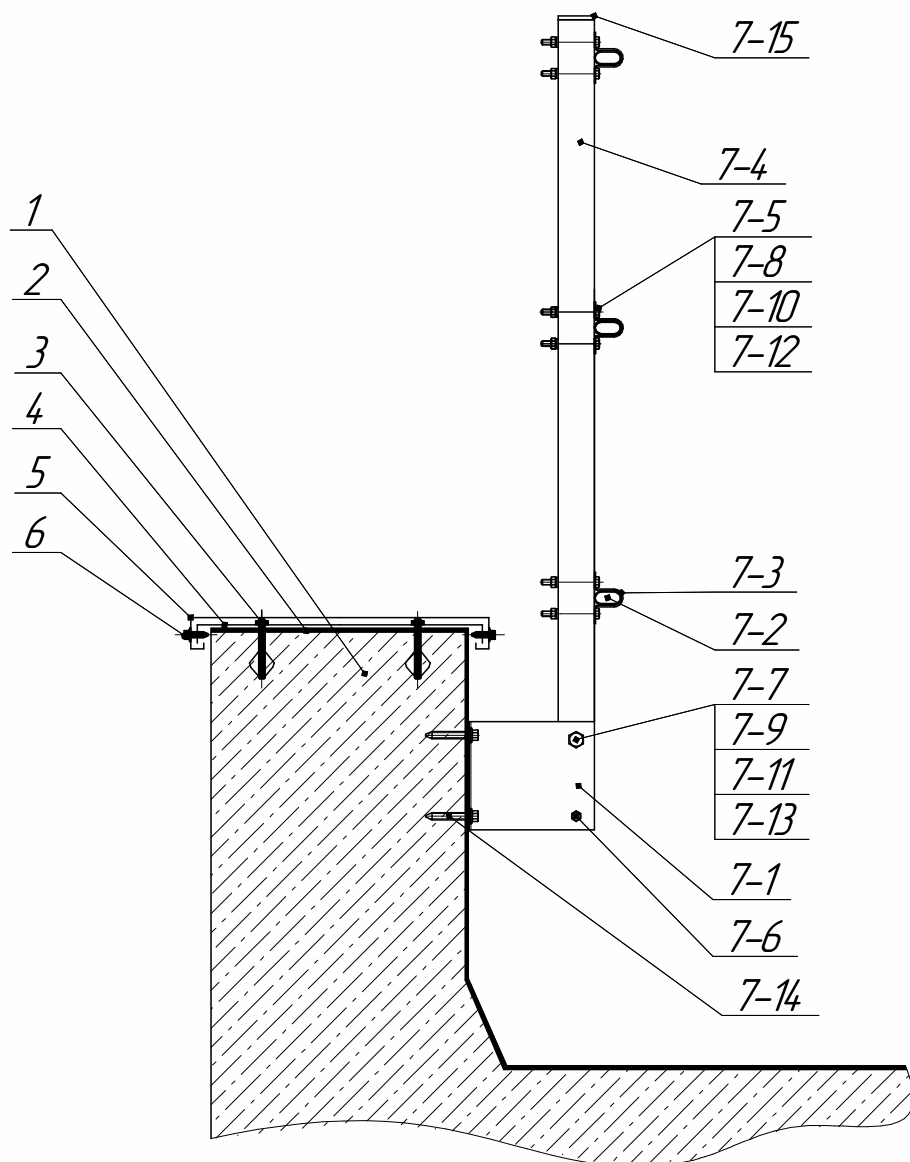


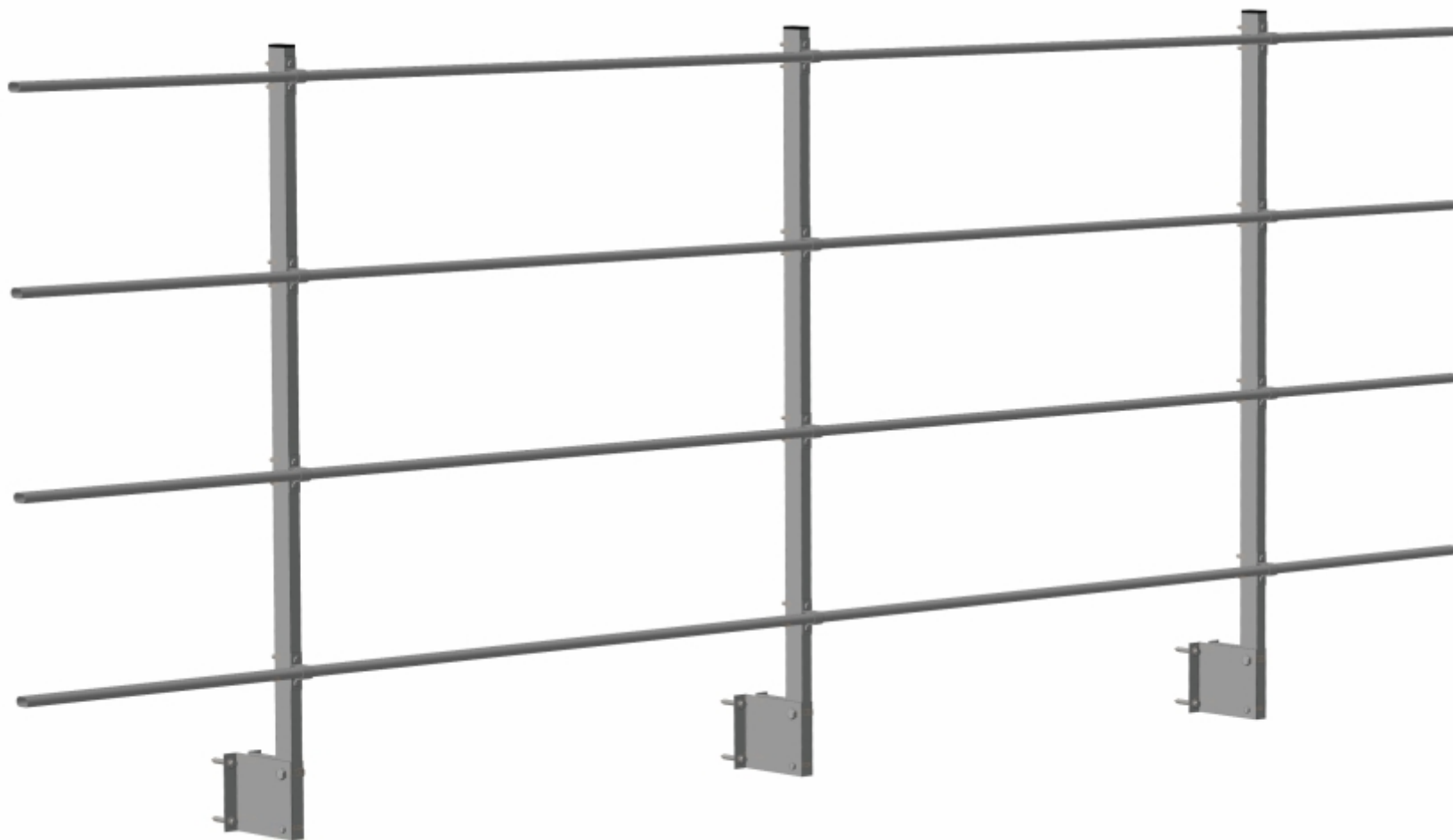
Схема монтажа ЭБК-КО-30.9Р Кровельного ограждения Snegas Универсал-900 для парапета с доковым креплением



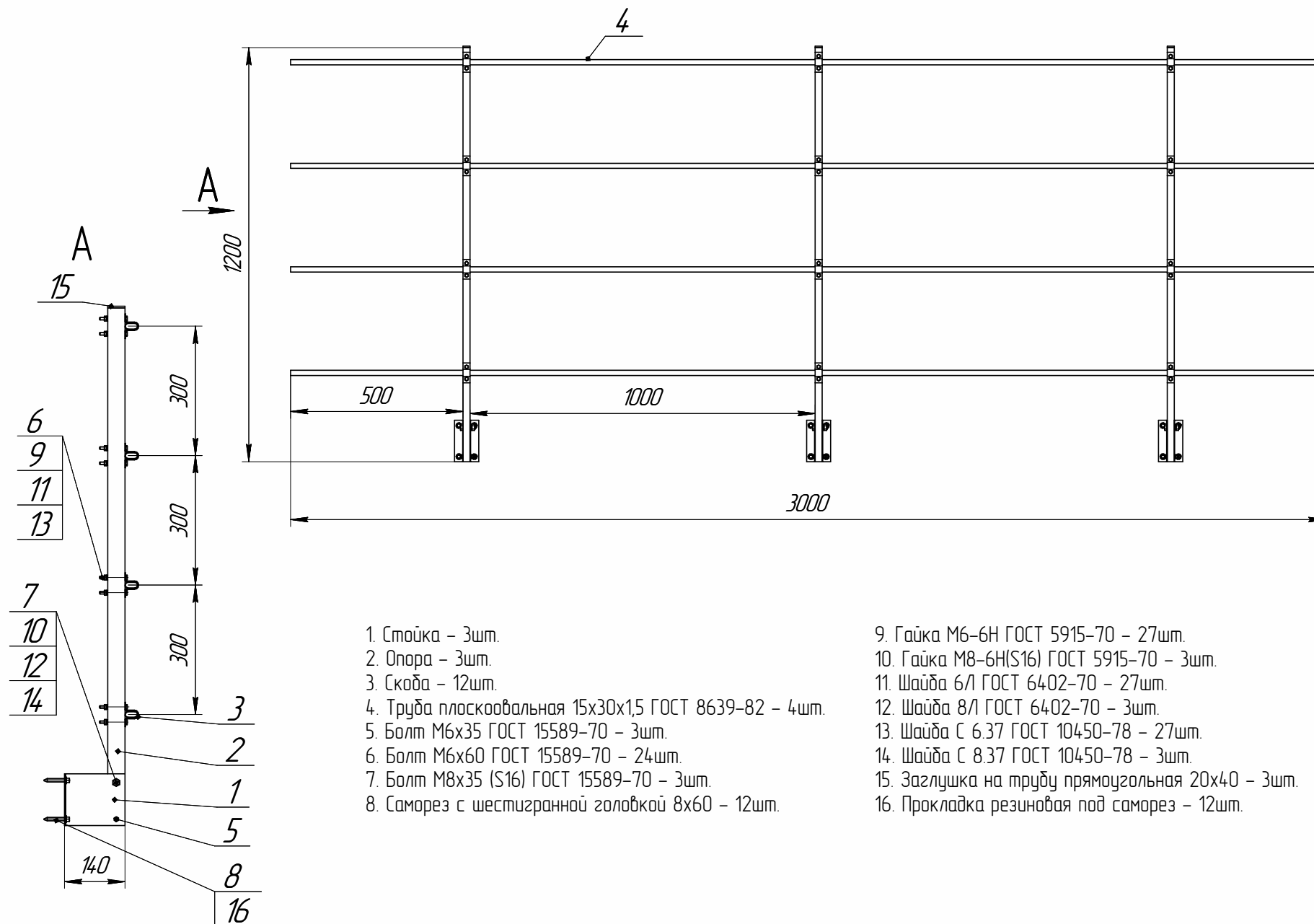
1. Ж/б парапет
 2. Гидроизоляционный материал
 3. Анкерный болт
 4. "Костыль" гнутый из полосы 40х4
 5. Парапетная накладка из оцинкованной стали
 6. Саморез кровельный 5,5х19 мм.
- 7. Ограждение кровельное Snegas Универсал-900 для парапета с доковым креплением**
- 7-1. Крепежная стойка ограждения –6шт.
 - 7-2. Трубка ограждения 3000 мм. –2 шт.
 - 7-3. Скоба крепления трубки –9 шт.
 - 7-4. Опора ограждения 900 мм. –3 шт.
 - 7-5. Болт М6х60 –18 шт.
 - 7-6. Болт М6х35 –3 шт.
 - 7-7. Болт М8х35 –3 шт.
 - 7-8. Гайка М6 –21 шт.
 - 7-9. Гайка М8 –3 шт.
 - 7-10. Шайба М6 –21 шт.
 - 7-11. Шайба М8 –3 шт.
 - 7-12. Шайба Гровера М6 –21 шт.
 - 7-13. Шайба Гровера М8 –3 шт.
 - 7-14. Саморез с шестигранной головкой 8х60 –12 шт.
 - 7-15. Заглушка на опору пластиковая –3 шт.

Кровельное ограждение Snegos Универсал-1200

ЭБК-КО-30.12Р-3000 для парапета с боковым креплением



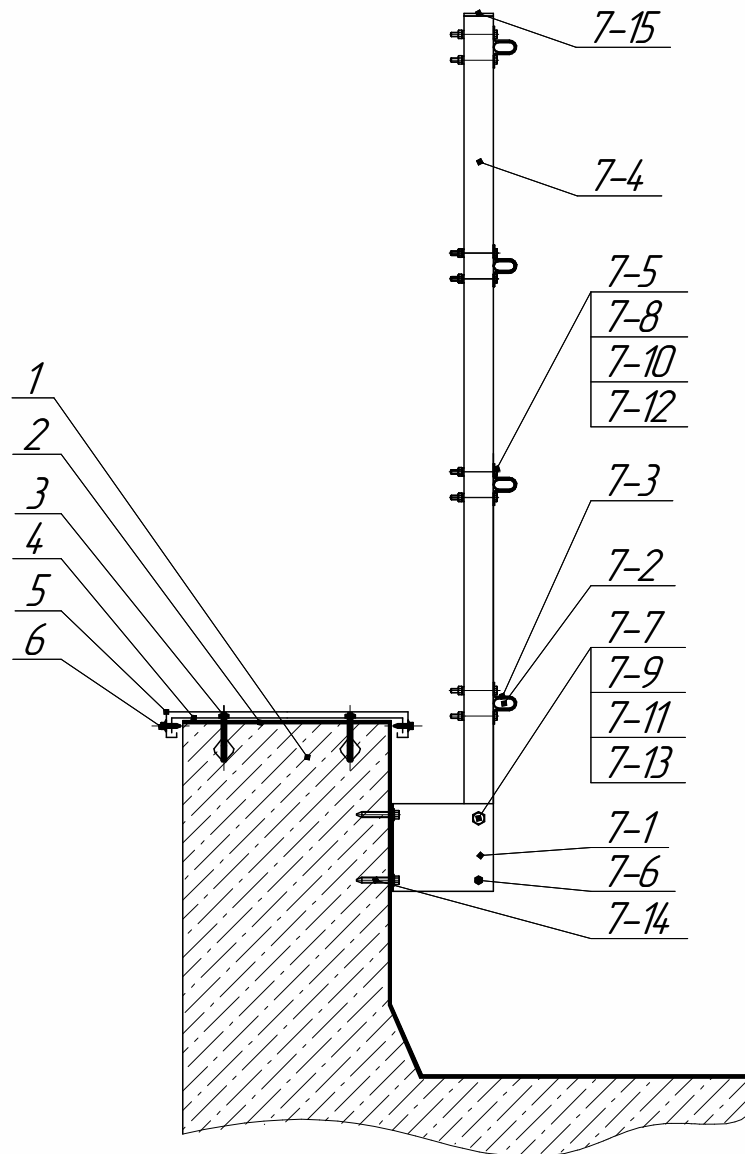
Кровельное ограждение Snegos Универсал-1200 для парапета с доковым креплением. Сборочный чертеж



1. Стойка – 3шт.
2. Опора – 3шт.
3. Скоба – 12шт.
4. Труба плоскоовальная 15x30x1,5 ГОСТ 8639-82 – 4шт.
5. Болт М6х35 ГОСТ 15589-70 – 3шт.
6. Болт М6х60 ГОСТ 15589-70 – 24шт.
7. Болт М8х35 (S16) ГОСТ 15589-70 – 3шт.
8. Саморез с шестигранной головкой 8х60 – 12шт.

9. Гайка М6-6Н ГОСТ 5915-70 – 27шт.
10. Гайка М8-6Н(S16) ГОСТ 5915-70 – 3шт.
11. Шайба 6/1 ГОСТ 6402-70 – 27шт.
12. Шайба 8/1 ГОСТ 6402-70 – 3шт.
13. Шайба С 6.37 ГОСТ 10450-78 – 27шт.
14. Шайба С 8.37 ГОСТ 10450-78 – 3шт.
15. Заглушка на трубу прямоугольная 20x40 – 3шт.
16. Прокладка резиновая под саморез – 12шт.

Схема монтажа ЭБК-КО-30.12Р Кровельного ограждения Snegos Универсал-1200 для парапета с доковым креплением



1. Ж/б парапет
 2. Гидроизоляционный материал
 3. Анкерный болт
 4. "Костыль" гнутый из полосы 40х4
 5. Парапетная накладка из оцинкованной стали
 6. Саморез кровельный 5,5х19 мм.
- 7. Ограждение кровельное Snegos Универсал-1200 для парапета с доковым креплением**
- 7-1. Крепежная стойка ограждения –6шт.
 - 7-2. Трубка ограждения 3000 мм. –2 шт.
 - 7-3. Скоба крепления трубки –12 шт.
 - 7-4. Опора ограждения 1200 мм. –3 шт.
 - 7-5. Болт М6х60 –24 шт.
 - 7-6. Болт М6х35 –3 шт.
 - 7-7. Болт М8х35 –3 шт.
 - 7-8. Гайка М6 –27 шт.
 - 7-9. Гайка М8 –3 шт.
 - 7-10. Шайба М6 –27 шт.
 - 7-11. Шайба М8 –3 шт.
 - 7-12. Шайба Гровера М6 –27 шт.
 - 7-13. Шайба Гровера М8 –3 шт.
 - 7-14. Саморез с шестигранной головкой 8х60 –12 шт.
 - 7-15. Заглушка на опору пластиковая –3 шт.



СЕРТИФИКАТЫ И ПАТЕНТЫ





ПРОТОКОЛЫ ИСПЫТАНИЙ

ИЛ ООО «ВНИИЦИ» Протокол исследований (анализа) №18495-ВНИ/22 от 17.06.2022



**ИСПЫТАТЕЛЬНАЯ ЛАБОРАТОРИЯ
ООО «ВНИИЦИ»**
107150, город Москва, улица Ивашевская, дом 9, цокольный этаж, помещение
III, комната 21
Регистрационный № РОСС RU.32001.04ИВФ1.ИЛ30 от 2021-03-29

Руководитель лаборатории
ИЛ ООО «ВНИИЦИ»
А.М. Соловин
Июня _____ 2022г.

**ПРОТОКОЛ ИССЛЕДОВАНИЙ
(анализа)
№18495-ВНИ/22 от 17.06.2022**

1	Объект	Элементы безопасности кровли, торговая марка «Снежок» («Снежок»): снегозадержатели. Выпускаются по ТУ 5262-001-69540477-2012, ТУ 25.11.23-002-69540477-2018.
2	Заявитель	Общество с ограниченной ответственностью ПК «Кровтех», Адрес: 620041, Российская федерация, Свердловская область, г. Екатеринбург, ул. Основинская, д.8, оф. 42, ИНН: 6673226789, ОГРН: 1106673019540
3	Изготовитель	Общество с ограниченной ответственностью ПК «Кровтех», Адрес: Россия, 620041, Российская федерация, Свердловская область, г. Екатеринбург, ул. Основинская, д.8, оф. 42, ИНН: 6673226789, ОГРН: 1106673019540
4	Основание для проведения исследований (анализа)	Заявка № 18495 от 06 Мая 2022 г.
5	Дата запроса на получение материала для исследований (анализа)	09 Мая 2022 г.
6	Дата получения материала для исследований (анализа)	18 Мая 2022 г.
7	Дата проведения исследований (анализа)	23 Мая 2022 г.
8	Нормативные документы, регламентирующие объем исследований (анализа) и их оценку	ТУ 5262-001-69540477-2012 «Элементы безопасности кровли» (с Изменением №1), ТУ 25.11.23-002-69540477-2018 «Металлоизделия», ГОСТ Р 59634-2021 «Системы снегозадержания. Общие технические условия».
9	Результаты	Таблица №1

На 12 листах, лист 1

ИЛ ООО «ВНИИЦИ» Протокол исследований (анализа) №18494-ВНИ/22 от 17.06.2022



**ИСПЫТАТЕЛЬНАЯ ЛАБОРАТОРИЯ
ООО «ВНИИЦИ»**
107150, город Москва, улица Ивашевская, дом 9, цокольный этаж, помещение
III, комната 21
Регистрационный № РОСС RU.32001.04ИВФ1.ИЛ30 от 2021-03-29

Руководитель лаборатории
ИЛ ООО «ВНИИЦИ»
А.М. Соловин
Июня _____ 2022г.

**ПРОТОКОЛ ИССЛЕДОВАНИЙ
(анализа)
№18494-ВНИ/22 от 17.06.2022**

1	Объект	Элементы безопасности кровли, торговая марка «Снежок» («Снежок»): кровельные ограждения. Выпускаются по ТУ 5262-001-69540477-2012, ТУ 25.11.23-002-69540477-2018.
2	Заявитель	Общество с ограниченной ответственностью ПК «Кровтех», Адрес: 620041, Российская федерация, Свердловская область, г. Екатеринбург, ул. Основинская, д.8, оф. 42, ИНН: 6673226789, ОГРН: 1106673019540
3	Изготовитель	Общество с ограниченной ответственностью ПК «Кровтех», Адрес: Россия, 620041, Российская федерация, Свердловская область, г. Екатеринбург, ул. Основинская, д.8, оф. 42, ИНН: 6673226789, ОГРН: 1106673019540
4	Основание для проведения исследований (анализа)	Заявка № 18494 от 06 Мая 2022 г.
5	Дата запроса на получение материала для исследований (анализа)	09 Мая 2022 г.
6	Дата получения материала для исследований (анализа)	18 Мая 2022 г.
7	Дата проведения исследований (анализа)	23 Мая 2022 г.
8	Нормативные документы, регламентирующие объем исследований (анализа) и их оценку	ТУ 5262-001-69540477-2012 «Элементы безопасности кровли» (с Изменением №1), ТУ 25.11.23-002-69540477-2018 «Металлоизделия», ГОСТ Р 53254-2009 «Техника пожарная. Лестницы пожарные наружные стационарные. Ограждения кровли. Общие технические требования. Методы испытаний».
9	Результаты	Таблица №1

на 19 листах, лист 1


**ИСПЫТАТЕЛЬНАЯ ЛАБОРАТОРИЯ
ООО «ВНИИЦИ»**

 107150, город Москва, улица Ивашевская, дом 9, цокольный этаж, помещение
III, комната 21
Регистрационный № РОСС RU.32001.04ИВФ1.ИЛ30 от 2021-03-29

 Руководитель лаборатории
ИЛ ООО «ВНИИЦИ»
А.М. Соловин
Икона _____ 2022г.

**ПРОТОКОЛ ИССЛЕДОВАНИЙ
(анализа)
№18493-ВНИ/22 от 17.06.2022**

1	Объект	Элементы безопасности кровли, торговая марка «Snegos» («Снегос»): кровельные переходные мостики. Выпускаются по ТУ 5262-001-69540477-2012, ТУ 25.11.23-002-69540477-2018.
2	Заявитель	Общество с ограниченной ответственностью ПК «Кровтех», Адрес: 620041, Российская федерация, Свердловская область, г. Екатеринбург, ул. Основинская, д.8, оф. 42, ИНН: 6673226789, ОГРН: 1106673019540
3	Изготовитель	Общество с ограниченной ответственностью ПК «Кровтех», Адрес: Россия, 620041, Российская федерация, Свердловская область, г. Екатеринбург, ул. Основинская, д.8, оф. 42, ИНН: 6673226789, ОГРН: 1106673019540
4	Основание для проведения исследований (анализа)	Заявка № 18493 от 06 Мая 2022 г.
5	Дата запроса на получение материала для исследований (анализа)	09 Мая 2022 г.
6	Дата получения материала для исследований (анализа)	18 Мая 2022 г.
7	Дата проведения исследований (анализа)	23 Мая 2022 г.
8	Нормативные документы, регламентирующие объем исследований (анализа) и их оценку	ТУ 5262-001-69540477-2012 «Элементы безопасности кровли» (с Изменением №1), ТУ 25.11.23-002-69540477-2018 «Металлоизделия», ГОСТ Р 58405-2019 «Элементы систем безопасности для скатных крыш. Общие технические условия».
9	Результаты	Таблица №1


**ИСПЫТАТЕЛЬНАЯ ЛАБОРАТОРИЯ
ООО «ВНИИЦИ»**

 107150, город Москва, улица Ивашевская, дом 9, цокольный этаж, помещение
III, комната 21
Регистрационный № РОСС RU.32001.04ИВФ1.ИЛ30 от 2021-03-29

 Руководитель лаборатории
ИЛ ООО «ВНИИЦИ»
А.М. Соловин
Икона _____ 2022г.

**ПРОТОКОЛ ИССЛЕДОВАНИЙ
(анализа)
№18492-ВНИ/22 от 17.06.2022**

1	Объект	Элементы безопасности кровли, торговая марка «Snegos» («Снегос»): кровельные лестницы
2	Заявитель	Общество с ограниченной ответственностью ПК «Кровтех», Адрес: 620041, Российская федерация, Свердловская область, г. Екатеринбург, ул. Основинская, д.8, оф. 42, ИНН: 6673226789, ОГРН: 1106673019540
3	Изготовитель	Общество с ограниченной ответственностью ПК «Кровтех», Адрес: Россия, 620041, Российская федерация, Свердловская область, г. Екатеринбург, ул. Основинская, д.8, оф. 42, ИНН: 6673226789, ОГРН: 1106673019540
4	Основание для проведения исследований (анализа)	Заявка № 18492 от 06 Мая 2022 г.
5	Дата запроса на получение материала для исследований (анализа)	09 Мая 2022 г.
6	Дата получения материала для исследований (анализа)	18 Мая 2022 г.
7	Дата проведения исследований (анализа)	23 Мая 2022 г.
8	Нормативные документы, регламентирующие объем исследований (анализа) и их оценку	ТУ 5262-001-69540477-2012 «Элементы безопасности кровли» (с Изменением №1), ТУ 25.11.23-002-69540477-2018 «Металлоизделия», ГОСТ Р 58405-2019 «Элементы систем безопасности для скатных крыш. Общие технические условия».
9	Результаты	Таблица №1



НАДЕЖНЫЕ ЭЛЕМЕНТЫ БЕЗОПАСНОСТИ КРОВЛИ

www.snegos.com

