



ИНСТРУКЦИЯ ПО МОНТАЖУ
ВОДОСТОЧНОЙ СИСТЕМЫ

www.snegos.com



Кровельная водосточная система Snegos

- это конструкция из желобов, водосточных труб, сливных воронок, колен, держателей труб и желобов, образующих в комплексе единую систему, позволяющую собирать и отводить дождевую воду с кровли.

Водосточная система не только придает кровле законченный вид, но и защищает фасад, предотвращает подмывание фундамента и отводит воду в дренажные системы.

Элементы водосточной системы Snegos, выполненные из оцинкованной стали (толщина 0,5мм*), могут быть изготовлены с нанесением порошково-полимерного покрытия любого цвета по палитре RAL, так и без него.

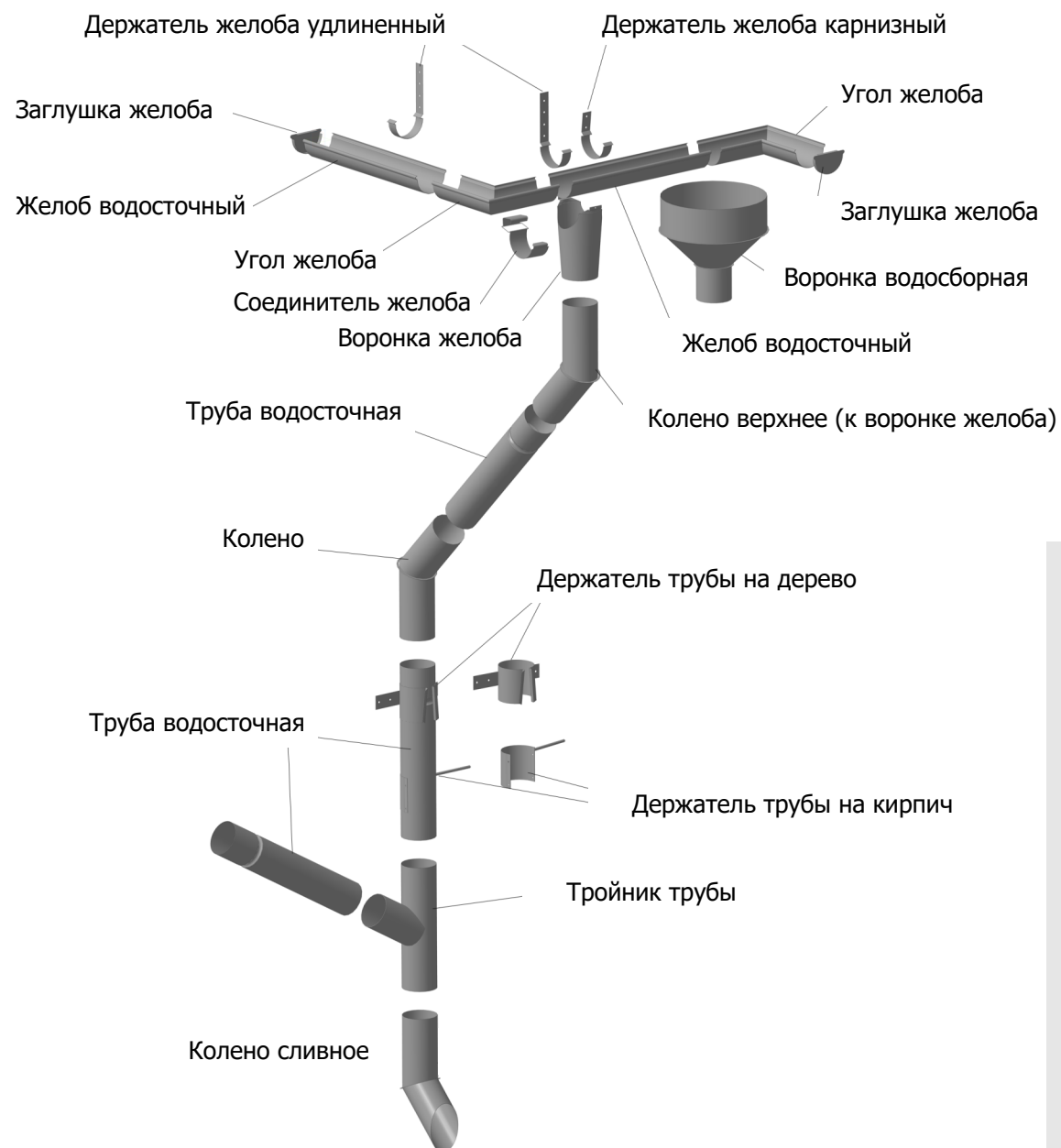
Компания производит желоба водосточные и комплектующие любого диаметра от 150мм и более, трубы водосточные и комплектующие к ним любого диаметра от 100мм и более.
(*под заказ водосточная система может быть изготовлена из оцинкованной стали толщиной 0,65 и 0,7 мм).

Для многоэтажных домов, крупных промышленных и коммерческих объектов изготавливаем кровельные водосточные системы диаметром 150-300 мм.

Наши водостоки успешно функционируют на территории Российской Федерации и стран СНГ, как на частных домах, так и на производственных, административных зданиях и объектах жилого фонда.



СХЕМА СБОРКИ ВОДОСТОЧНОЙ СИСТЕМЫ Snegos



Материал: сталь оцинкованная

Толщина стали, мм: 0.5, 0.65, 0.7

Покрытие: порошково-полимерное (90-120 мкм)

Цвет: по каталогу Ral

Диаметры, мм:
желоба водосточные и комплектующие
любого диаметра от 150мм и более,
трубы водосточные и комплектующие
к ним любого диаметра от 100мм и более

ЭЛЕМЕНТЫ ВОДОСТОЧНОЙ СИСТЕМЫ **Snegos**



Желоб водосточный

горизонтальный элемент водосточной системы, предназначен для сбора и отвода воды с поверхности кровли.



Соединитель желоба

предназначен для соединения желобов и углов желоба в непрерывную линию необходимой длины.



Заглушка желоба

обеспечивает герметичность, устанавливается на торцах желобов.



Угол желоба

предназначен для соединения желобов на внутренних и внешних углах здания.



Держатель желоба карнизный

монтируется к вертикальной плоскости карниза.



Держатель желоба удлиненный

предусмотрен для монтажа к первой доске обрешеточного настила.



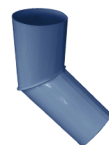
Воронка желоба

переходный элемент, при помощи которого осуществляется слив воды из желоба в водосточную трубу.



Воронка водосборная

элемент водосточной системы, использующийся для тех же целей, что и желоб - для приема стекающей воды и отвода её в водосточную трубу. Применяется на сложных кровлях.



Колено верхнее (к воронке желоба)

данный элемент обеспечивает соединение водосборной воронки или воронки желоба с водосточной трубой.



Колено

предназначено для обхода различных архитектурных и декоративных элементов фасада здания.



Труба водосточная

вертикальный элемент водосточной системы.



Держатель трубы на дерево / Держатель трубы на кирпич

предназначены для крепления водосточных труб на фасад здания.



Тройник трубы

используется для объединения двух водосточных труб (либо разделения потока из одной трубы на две) из-за конструктивных особенностей фасада.



Колено сливное

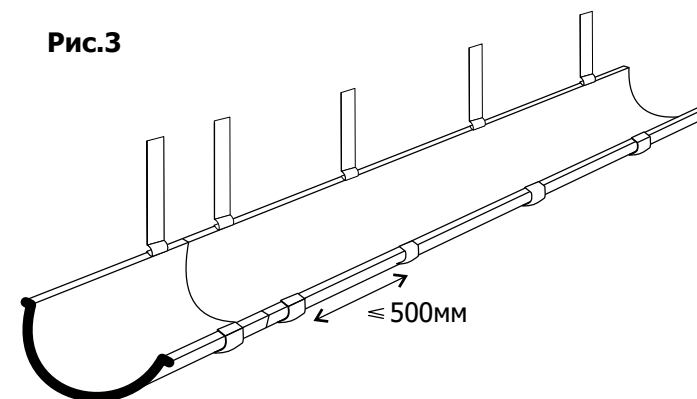
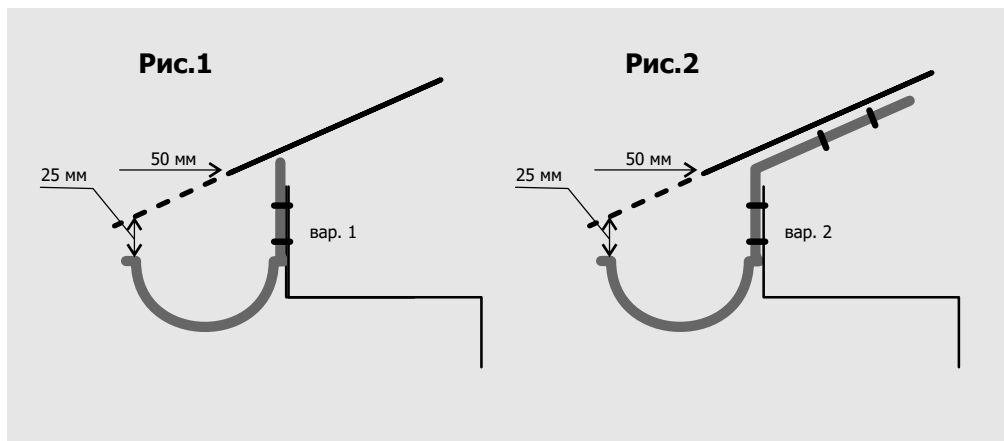
нижний элемент водосточной системы, отвечающий за отвод воды от цоколя дома в дренажные системы или на землю.

ИНСТРУКЦИЯ ПО МОНТАЖУ ВОДОСТОЧНОЙ СИСТЕМЫ **Snegos**

Инструменты для монтажа: рулетка, карандаш, уровень, шнур, дрель, шуруповерт, отвертка, ножовка по металлу.

Этап №1. Монтаж держателей желоба.

Держатели желоба крепятся таким образом, чтобы, двигаясь с кровли, снег не сломал желоба, а вся стекающая с кровли вода попадала в желоб и направлялась в воронку. Для этого внешний край желоба должен быть на 25 мм ниже от продолжения плоскости крыши. (Рис. 1, Рис. 2).



Держатели желоба крепятся с уклоном в 5 мм на 1 пог.м. по 4 штуки на желоб длиной 2 метра. Расстояние между держателями не должно превышать 500 мм. (Рис. 3)

Монтаж держателей проводят по шнурке. Крепится первый и последний держатель с соответствующим уклоном на всю длину карниза. Затем по нижним точкам натягивается шнур. Остальные держатели крепятся так, чтобы своей нижней точкой касаться шнура. Водосточная система Snegos предусматривает два возможных варианта крепления держателей. Либо на карниз, либо под кровельный материал на обрешетку. Первый вариант (Рис. 1) - более легкий в монтаже, второй (Рис. 2) – удлиненный держатель наиболее надежный. Этап крепления держателей желобов является наиболее ответственным и сложным. От правильности монтажа зависит надежность и долговечность всей системы.

Этап №2. Монтаж желобов.

Желоба защелкиваются в держатели. В местах стыка на желоба устанавливаются соединители. В соединителе желоба предусмотрены специальные углубления, на которые наносится герметик. Таким образом достигается максимальная герметичность стыка. Заглушки желоба устанавливаются непосредственно при самом производстве водосточной системы. Поэтому Вам не надо тратить на это время при монтаже на объекте. Необходимо только указать при комплектации их количество. Стандартные размеры длины желобов 2, 1.5, 1 и 0.5 метра. При необходимости желоб отпиливается ножовкой по металлу до нужной длины. В местах установки воронки желоба вырезается отверстие.

Этап №3. Монтаж воронки желоба и колен.

Воронка желоба устанавливается на место вырезанного отверстия. Специальные уши воронки загибаются внутрь желоба. Далее устанавливается верхнее колено (с конусным расширением под воронку с одной стороны) и обычное колено. Данных элементов хватает для прижима труб к стене при ширине карниза не превышающей 300 мм. (Рис. 4) Если карниз шире, между коленями устанавливается вставка трубы необходимой длины. Все элементы изготовлены таким образом, что вставляются один в другой (верхний в нижний), этим достигается полная герметичность системы.

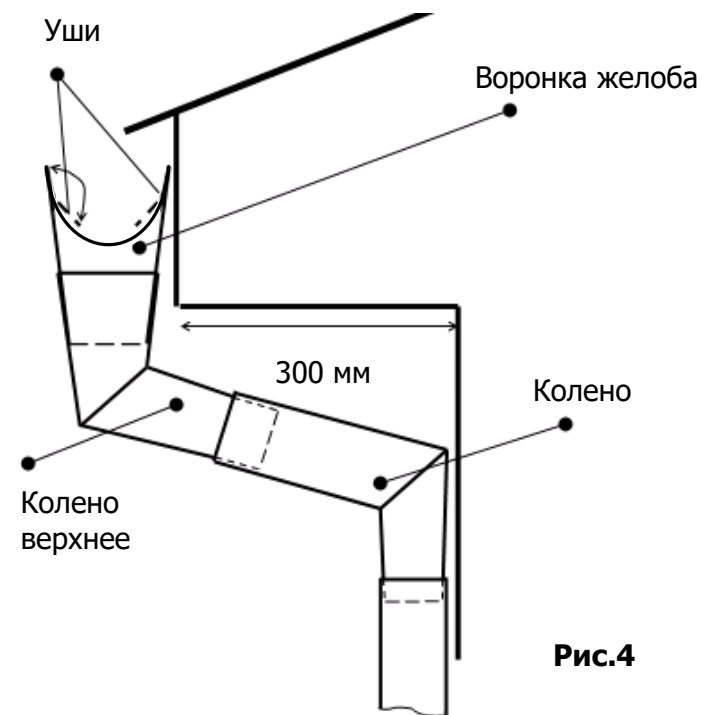


Рис.4

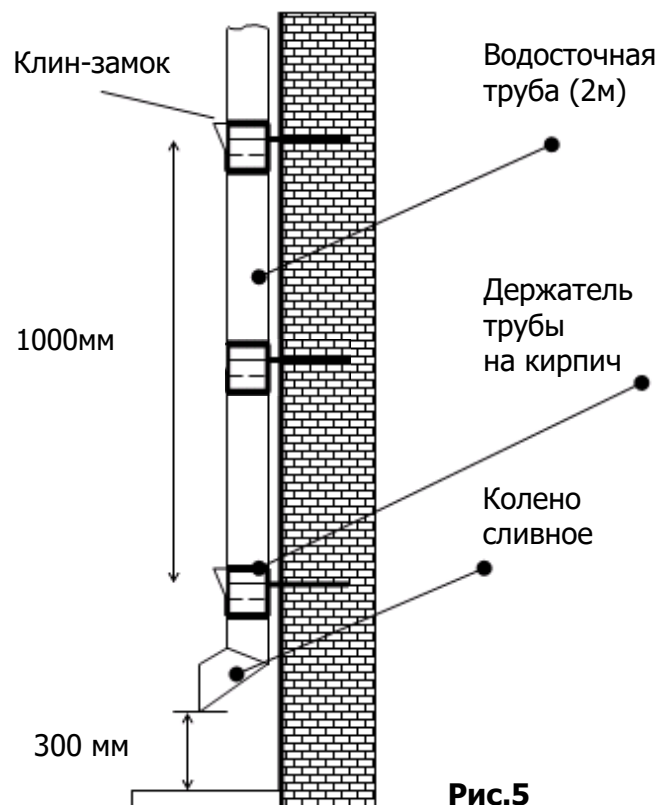


Рис.5

Этап №4. Монтаж водосточных труб.

Водосточные трубы имеют стандартные размеры длины: 2, 1,5, 1 и 0,5 м. Вставляются одна в другую и крепятся к стене при помощи специальных держателей. Водосточной системой Snegos предусмотрены три вида хомутов. Держатель со штырем применяется при креплении труб к кирпичной либо бетонной стене. Держатель с «ушами» – при креплении труб к деревянной стене, профнастилу, фасадным панелям. Держатель с вертикальными «ушами» применяется при монтаже труб к стеклянным витражам. Держатель крепится к стене в местах соединения труб и зажимает трубу стягиванием при помощи специального клина-замка, который поставляется в комплекте с держателем. Расстояние между держателями не должно превышать 1000 мм (Рис. 5).

Все элементы водосточной системы Snegos, представленные в складском запасе, выполнены из оцинкованной стали без покрытия для того, чтобы полет Вашей фантазии не знал границ, ведь мы можем произвести порошковую покраску водостока абсолютно в любой оттенок по палитре RAL (210 оттенков). На данный момент на рынке кровельных и фасадных материалов цветовая гамма водостоков представлена крайне скудно, как правило, это стандартные цвета, такие как белый, коричневый, зеленый, красный и серый. А что же делать, если Вы приобрели кровлю, например, синего цвета, или Вы хотите водосточную систему в цвет фасада, а не кровли? Вы можете смело обращаться к нам! Также, кроме размеров водосточных систем, представленных на складе, мы можем изготовить желоба водосточные и комплектующие любого диаметра от 150мм и более, трубы водосточные и комплектующие любого диаметра от 100мм и более. Например, при размещении заказов для комплектации водосточными системами крупных производственных и складских помещений, многоэтажных жилых домов со скатными кровлями особой популярностью пользуются оцинкованные водосточные системы большого диаметра, сочетанием желоба диаметром 180мм и трубы диаметром 160мм. Рассчитать пропускную способность водосточных систем Вы сможете самостоятельно, ознакомившись с инструкциями, приведенными ниже, либо позвонив одному из наших специалистов.

РАСЧЕТ ВОДОСТОЧНОЙ СИСТЕМЫ Snegos

Расчет площади сечения деталей водосточных систем.

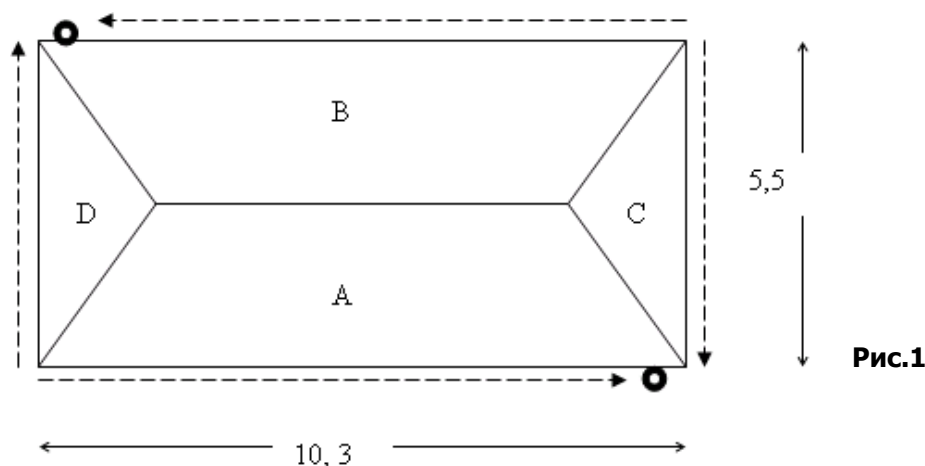
Согласно СП 17.13330.2017 п. 9.7 расчет поперечного сечения водосточных элементов осуществляется по соотношению на 1 м^2 кровли $1,5\text{ см}^2$ поперечного сечения водосточных элементов.

Расчет водосточной системы Snegos можно разделить на два этапа. Первый этап включает в себя расчет количества желобов, заглушек, держателей желоба, соединителей желоба, углов желоба, воронок приемных и водосборных. На втором этапе рассчитываются коленья, водосточные трубы, держатели труб и сливные коленья.

ПЕРВЫЙ ЭТАП

Для расчета количества требуемых материалов достаточно иметь план кровли, знать примерную площадь скатов кровли, а также длины карнизов. Для примера возьмем простую четырехскатную кровлю. (Рис.1)

SA = SB = 50 кв.м
 SC = SD = 30 кв.м
 Скровли = 160 кв.м



1. Расчет количества водосточных «стволов»

Диаметр водосточной системы Snegos 120мм рассчитан для сбора воды с 113 кв.м. кровли в один «ствол». Поэтому, в данном случае, имея 160 кв.м общей площади кровли, достаточно двух «стволов». Как правило, «стволы» размещают по углам здания. Желательно, чтобы объем собираемой воды равномерно распределялся по всем «стволам», как показано на рис.1 . Число водосточных стволов соответствует числу воронок желоба – 2 шт.

2. Расчет желобов

Стандартные размеры желобов -2 , 1.5, 1.25, 1 и 0.5 м. Длина карниза по скату А – 10,3 м. Следовательно закладываем (один из вариантов) желоб(2м) – 5 шт, желоб (0,5м) – 1 шт
По карнизу ската С – 5,5 соответственно требуется:
желоб (2м) – 2 шт, желоб (1,5м) – 1 шт
Такое же количество желобов требуется на карнизы скатов В и D.
Кровля имеет четыре угла, исходя из этого закладываем угол желоба – 4 шт.

3. Расчет держателей желоба и соединителей желоба

Держатели желоба закладываются по 3 штуки на 2 метровый и 1,5 метровый желоба. На желоба длиной 1 и 0,5 метра, а также углы желоба, достаточно 2 держателя.

Общее количество желобов (см. рис.2):

- желоб (2м) – 14 шт x 3 = 42 держателя
- желоб (1,5м) – 2шт x 3 = 6 держателей
- желоб (0,5м) – 2шт x 2 = 4 держателя
- угол желоба – 4 шт x 2 = 8 держателей

Всего для монтажа требуется держатель желоба – 60 шт.

Соединители желоба устанавливаются на все соединения желобов.

Из рис.2 видно, что на данный объект требуется соединитель желоба – 22 шт.

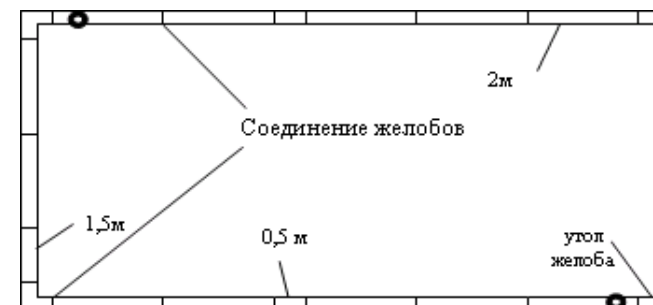


Рис.2

4. Расчет герметика

На 10 соединителей желоба требуется 1 баллон герметика объемом 0,3л. Т. о. на 22 соединителя желоба требуется 3 баллона герметика.

ВТОРОЙ ЭТАП

Для расчета колен, водосточных труб, колен сливных и держателей труб, необходимо иметь планы фасадов здания, знать высоту карниза от отмостки, ширину карниза и размеры выступающих элементов фасада.

1. Расчет колен

Для расчета возьмем следующие размеры:

Высота до карниза (Н) – 7,5 м.

Ширина карниза (В) – 0,6 м

Количество верхних колен и отметов равно количеству воронок желоба.

Колено верхнее – 2шт.

Колено сливное – 2шт.

Если на фасаде здания нет выступов, которые необходимо обходить, то количество колен также равно количеству воронок.

Колено – 2 шт.

Если выступ есть соответственно рассчитывается сколько необходимо колен для его обхода:

2. Расчет водосточных труб

Для прижима водосточного ствола к стене закладывается связка колено верхнее и колено (рис. 3).

Если ширина карниза превышает 300 мм, то закладывается вставка трубы следующих размеров:

Н = 300-700 мм - водосточная труба 0,5 м

Н = 700-1100 мм – водосточная труба 1м

Н = 1100 – 1500 мм – водосточная труба 1,5 м

В нашем случае Н = 600 мм, следовательно, для двух водосточных стволов требуется труба (0,5м) – 2 шт.

Высота карниза от отмостки составляет 7,5 метров.

Сливное колено устанавливается на высоте 0,3 м от отмостки (см. рис.4).

Следовательно, расчетная высота труб составляет $7,5 - 0,3 = 7,2$ метра.

Стандартные размеры труб: 2, 1.5, 1.25, 1 и 0.5 метра.

Закладываем на каждый ствол:

водосточная труба (2м) – 3 шт

водосточная труба (1,5м) – 1 шт

Т.о. на объект необходимо с учетом количества водосточных стволов:

водосточная труба (2м) – 6 шт

водосточная труба (1,5м) – 2 шт

водосточная труба (0,5м) – 2 шт

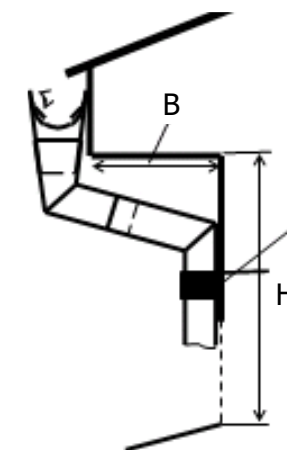


Рис.3

Хомут со штырем

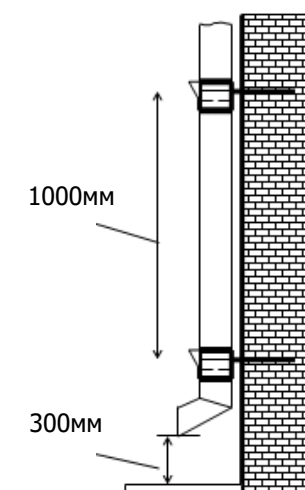


Рис.4

3. Расчет количества держателей труб

Держатели труб устанавливаются на всех соединениях труб, на соединении колена с трубой (рис.3) и трубы с отводом (Рис.4).

В данном случае по каждому стволу – 5 соединений.

Т.о. на весь объект требуется :



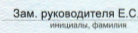

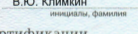
держатель трубы – 18 шт

Если стены выполнены из кирпича или бетона закладываются хомуты со штырем.

Если стены – дерево, профнастил, фасадные панели, сайдинг, то закладываются хомуты с ушами.

Общая спецификация по объекту:

1. желоб водосточный (2м) - 14шт
2. желоб водосточный (1,5 м) - 2шт
3. желоб водосточный (0,5м) - 2шт
4. соединитель желоба - 22шт
5. держатель желоба карнизный - 60шт
6. угол желоба - 4шт
7. воронка желоба - 2шт
8. колено верхнее - 2шт
9. колено - 2шт
10. труба водосточная (2м) - 6шт
11. труба водосточная (1,5м) - 2шт
12. труба водосточная (0,5м) - 2шт
13. колено сливное - 2шт
14. держатель трубы на кирпич - 10шт
15. герметик (0,3л) - 3шт.

ДОБРОВОЛЬНАЯ СЕРТИФИКАЦИЯ ПРОДУКЦИИ		
РЕГИСТРАЦИОННЫЙ НОМЕР В ЕДИНОМ РЕЕСТРЕ РОСС RU.32226.04ЕЛКО		
СЕРТИФИКАТ СООТВЕТСТВИЯ		
№ РОСС RU.SSK1.H00741/21		
Срок действия с 17.05.2021 по 16.05.2024		
№ 0036571		
ОРГАН ПО СЕРТИФИКАЦИИ per № RU.SSK1.04ЕЛКО		
Орган по сертификации Общества с ограниченной ответственностью "Современные системы качества", 105187, РОССИЯ, г. Москва, проезд Окружной, дом 16, этаж 4, пом. 22.23, Тел: +7 (499) 975-96-43, E-mail: mcqsys19@yandex.ru		
ПРОДУКЦИЯ	КОД ОК	
Металлоконструкции: водосточные системы Snegos, зонты на трубы Snegos, колпаки на столбы забора Snegos, декоративные вентиляционные решетки Snegos, фасонные элементы кровли фасада и забора Snegos, металлоизделия по индивидуальным заказам Продукция изготовлена в соответствии с ТУ 25.11.23-002-69540477-2018 Серийный выпуск	Код ОКПД 2 27.11.40	
СООТВЕТСТВУЕТ ТРЕБОВАНИЯМ НОРМАТИВНЫХ ДОКУМЕНТОВ	КОД ТН ВЭД	
ТУ 25.11.23-002-69540477-2018		
ИЗГОТОВИТЕЛЬ		
Общество с ограниченной ответственностью ООО ПК «Кровтех» Место нахождения: 620041, Россия, Свердловская область, город Екатеринбург, улица Основинская, 8-42. ИНН: 6673226789		
СЕРТИФИКАТ ВЫДАН		
Общество с ограниченной ответственностью ООО ПК «Кровтех» Место нахождения: 620041, Россия, Свердловская область, город Екатеринбург, улица Основинская, 8-42. Телефон: +7(343)2162562. E-mail: ekb@snegos.com		
НА ОСНОВАНИИ		
Протокола испытаний № ПН21/14-05-02 от 14.05.2021 года, выданного Лабораторным центром Общества с ограниченной ответственностью «Современные системы качества» (регистрационный номер аттестата аккредитации RU.SSK2.04ЕЛКО).		
ДОПОЛНИТЕЛЬНАЯ ИНФОРМАЦИЯ		
Место нанесения знака соответствия: на изделия, на упаковке и технической документации. Схема сертификации: 1с.		
	Руководитель органа 	Зам. руководителя Е.С. Паель 
	Эксперт 	В.Ю. Клишкин 
Сертификат не применяется при обязательной сертификации		